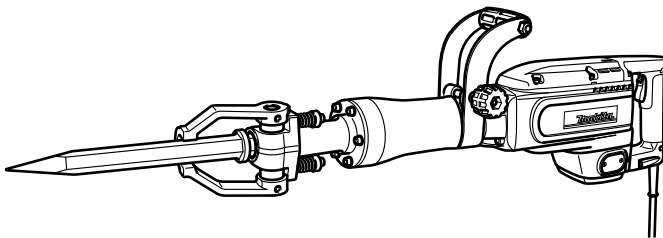
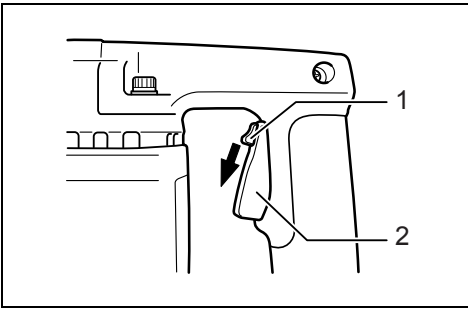




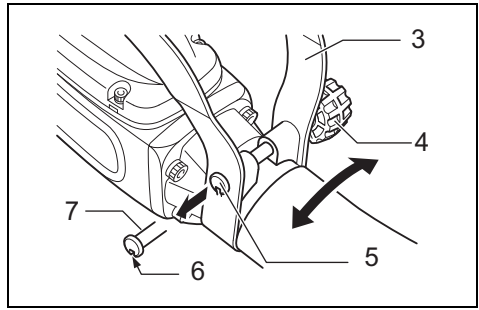
GB	Demolition Hammer	Instruction Manual
F	Marteau piqueur	Manuel d'instructions
D	Meißelhammer	Betriebsanleitung
I	Martello demolitore	Istruzioni per l'uso
NL	Breekhamer	Gebruiksaanwijzing
E	Martillo demoedor	Manual de instrucciones
P	Martelo demolidor	Manual de instruções
DK	Opbrydningshammer	Brugsanvisning
GR	Σφυρί κατεδάφισης	Οδηγίες χρήσεως

HM1304B

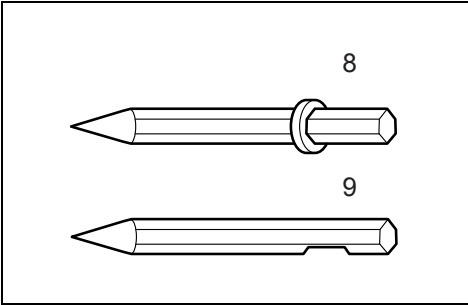




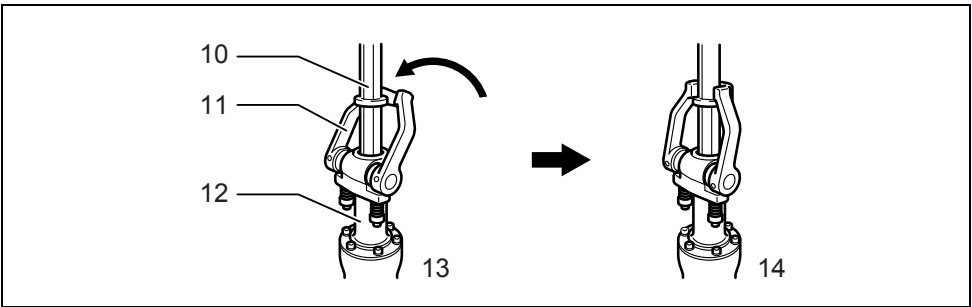
1



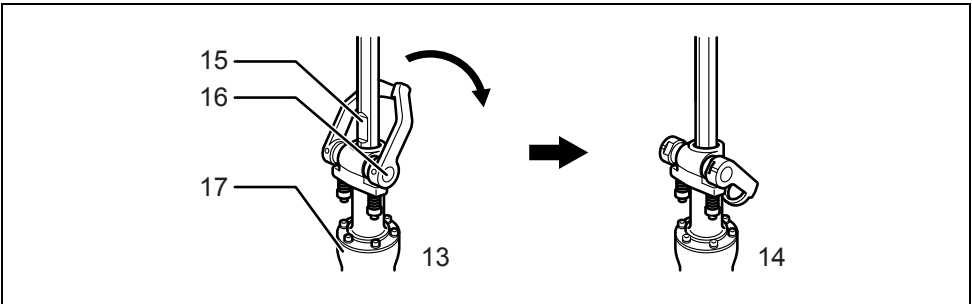
2



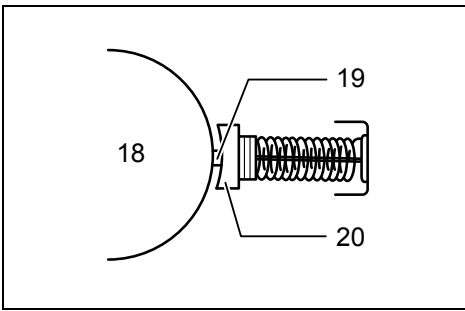
3



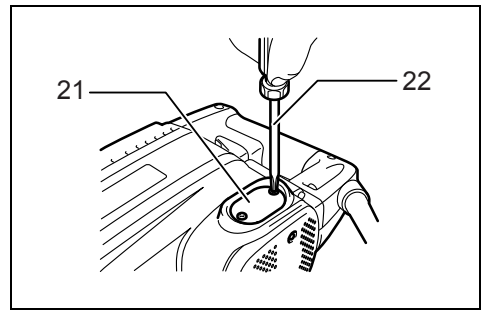
4



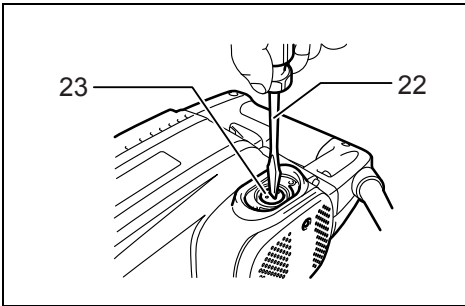
5



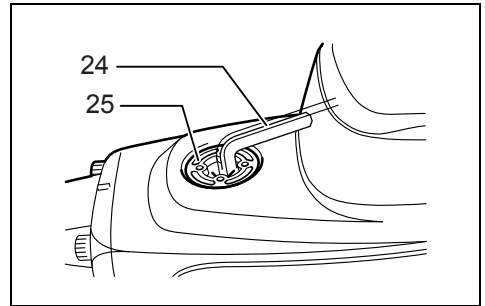
6



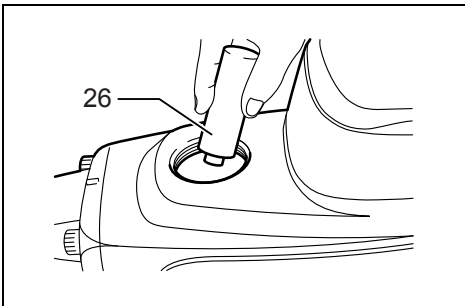
7



8



9




10

Explanation of general view

1 Lock button	9 Bit without collar	18 Commutator
2 Switch trigger	10 Bit	19 Insulating tip
3 Side handle	11 Tool retainer	20 Carbon brush
4 Nut	12 Tool holder	21 Holder cap plate
5 Projecting portion of side handle	13 When the bit is inserted	22 Screwdriver
6 Notch on set bolt	14 When the bit is retained	23 Brush holder cap
7 Set bolt	15 Notched portion	24 Hex wrench
8 Bit with collar	16 Tool retainer shaft	25 Crank cap
	17 Barrel	26 Hammer grease

SPECIFICATIONS

Model	HM1304B
Blows per minute (min ⁻¹)	1,450
Overall length	831 mm
Net weight	18.1 kg
Safety class.....	 /II

- Due to our continuing program of research and development, the specifications herein are subject to change without notice.
- Specifications may differ from country to country.
- Weight according to EPTA-Procedure 01/2003

ENE046-1

Intended use

The tool is intended for heavy chiselling and demolition work as well as for driving and compacting with appropriate accessories.


ENF002-2

Power supply

The tool should be connected only to a power supply of the same voltage as indicated on the nameplate, and can only be operated on single-phase AC supply. They are double-insulated and can, therefore, also be used from sockets without earth wire.

GEA010-1

General Power Tool Safety Warnings

 **WARNING** Read all safety warnings and all instructions. Failure to follow the warnings and instructions may result in electric shock, fire and/or serious injury.

Save all warnings and instructions for future reference.


GEB004-6

HAMMER SAFETY WARNINGS

1. **Wear ear protectors.** Exposure to noise can cause hearing loss.
2. **Use auxiliary handle(s), if supplied with the tool.** Loss of control can cause personal injury.
3. **Hold power tool by insulated gripping surfaces, when performing an operation where the cutting accessory may contact hidden wiring or its own cord.** Cutting accessory contacting a "live" wire may make exposed metal parts of the power tool "live" and could give the operator an electric shock.
4. **Wear a hard hat (safety helmet), safety glasses and/or face shield. Ordinary eye or sun glasses are NOT safety glasses. It is also highly recommended that you wear a dust mask and thickly padded gloves.**

5. **Be sure the bit is secured in place before operation.**
6. **Under normal operation, the tool is designed to produce vibration. The screws can come loose easily, causing a breakdown or accident. Check tightness of screws carefully before operation.**
7. **In cold weather or when the tool has not been used for a long time, let the tool warm up for a while by operating it under no load. This will loosen up the lubrication. Without proper warm-up, hammering operation is difficult.**
8. **Always be sure you have a firm footing. Be sure no one is below when using the tool in high locations.**
9. **Hold the tool firmly with both hands.**
10. **Keep hands away from moving parts.**
11. **Do not leave the tool running. Operate the tool only when hand-held.**
12. **Do not point the tool at any one in the area when operating. The bit could fly out and injure someone seriously.**
13. **Do not touch the bit or parts close to the bit immediately after operation; they may be extremely hot and could burn your skin.**
14. **Do not operate the tool at no-load unnecessarily.**
15. **Some material contains chemicals which may be toxic. Take caution to prevent dust inhalation and skin contact. Follow material supplier safety data.**

SAVE THESE INSTRUCTIONS.

 **WARNING:**
DO NOT let comfort or familiarity with product (gained from repeated use) replace strict adherence to safety rules for the subject product.
MISUSE or failure to follow the safety rules stated in this instruction manual may cause serious personal injury.

FUNCTIONAL DESCRIPTION

CAUTION:

- Always be sure that the tool is switched off and unplugged before adjusting or checking function on the tool.

Switch action (Fig. 1)

CAUTION:

- Before plugging in the tool, always check to see that the switch trigger actuates properly and returns to the "OFF" position when released.

To start the tool, simply pull the switch trigger. Release the switch trigger to stop.

For continuous operation, pull the switch trigger and then push in the lock button.

To stop the tool from the locked position, pull the switch trigger fully, then release it.

ASSEMBLY

CAUTION:

- Always be sure that the tool is switched off and unplugged before carrying out any work on the tool.

Side handle (auxiliary handle) (Fig. 2)

The side handle can be either freely swiveled or secured at one position for use during tool operation. Just loosen the nut to swivel the handle freely.

To secure the handle at a fixed position, first loosen the nut and swing the handle to the desired position for use. Then tighten the nut firmly. If the set bolt turns together with the nut when you secure the nut, see that the projecting portion of the side handle fits into the notch on the head of the set bolt.

Installing or removing the bit (Fig. 3)

This tool accepts bits either with or without a collar on its shank.

To install the bit, follow either procedure (1) or (2) described below.

(1) For bits with a collar (Fig. 4)

Pivot the tool retainer back and slightly downward.

Insert the bit into the tool holder as far as it will go.

To securely retain the bit, return the tool retainer to its original position.

CAUTION:

- Always assure that the bit is securely retained by attempting to pull the bit out of the tool holder after completing the above procedure.

(2) For bits without a collar (Fig. 5)

Pivot the tool retainer back and slightly downward.

With the notched portion of the bit facing the tool retainer shaft, insert the bit into the tool holder as far as it will go. Then pivot the tool retainer further downward toward the barrel to securely retain the bit.

CAUTION:

- Always assure that the bit is securely retained by attempting to pull the bit out of the tool holder after completing the above procedure.
- The bit without a collar cannot be retained by the method shown in Fig. 4.

To remove the bit, follow the installation procedure in reverse.

OPERATION

Chipping/Scaling/Demolition

Hold the tool firmly with both hands. Turn the tool on and apply slight pressure on the tool so that the tool will not bounce around, uncontrolled. Pressing very hard on the tool will not increase the efficiency.

MAINTENANCE

CAUTION:

- Always be sure that the tool is switched off and unplugged before attempting to perform inspection or maintenance.
- Never use gasoline, benzine, thinner, alcohol or the like. Discoloration, deformation or cracks may result.

Replacing carbon brushes (Fig. 6, 7 & 8)

When the resin insulating tip inside the carbon brush is exposed to contact the commutator, it will automatically shut off the motor. When this occurs, both carbon brushes should be replaced. Keep the carbon brushes clean and free to slip in the holders. Both carbon brushes should be replaced at the same time. Use only identical carbon brushes.

Use a screwdriver to remove the holder cap plates.

Use a screwdriver to remove the brush holder caps. Take out the worn carbon brushes, insert the new ones and secure the brush holder caps.

Reinstall the holder cap plates firmly.

Lubrication (Fig. 9 & 10)

This tool requires no hourly or daily lubrication because it has a grease-packed lubrication system. It should be relubricated after every 6 months of operation. Send the complete tool to Makita Authorized or Factory Service Center for this lubrication service. However, if circumstances require that you should lubricate it by yourself, proceed as follows.

Run the tool for several minutes to warm it up. Switch off and unplug the tool.

Remove the crank cap using a hex wrench, then replenish with fresh grease (60 g). Use only Makita genuine hammer grease (optional accessory). Filling with more than the specified amount of grease (approx. 60 g) can cause faulty hammering action or tool failure. Fill only with the specified amount of grease.

Reinstall the crank cap securely with the hex wrench.

To maintain product SAFETY and RELIABILITY, repairs, any other maintenance or adjustment should be performed by Makita Authorized Service Centers, always using Makita replacement parts.

ACCESSORIES

CAUTION:

- These accessories or attachments are recommended for use with your Makita tool specified in this manual. The use of any other accessories or attachments might present a risk of injury to persons. Only use accessory or attachment for its stated purpose.

If you need any assistance for more details regarding these accessories, ask your local Makita Service Center.

- Bull point
- Cold chisel
- Scaling chisel
- Clay spade
- Rammer
- Safety goggles
- Hammer grease
- Steel carrying case

ENG905-1

Noise

The typical A-weighted noise level determined according to EN60745:

Sound pressure level (L_{pA}): 84 dB (A)

Sound power level (L_{WA}): 104 dB (A)

Uncertainty (K): 2.21 dB (A)

Wear ear protection

ENG900-1

Vibration

The vibration total value (tri-axial vector sum) determined according to EN60745:

Work mode: chiseling

Vibration emission ($a_{h, CHeq}$): 15.5 m/s²

Uncertainty (K): 1.5 m/s²

ENG901-1

- The declared vibration emission value has been measured in accordance with the standard test method and may be used for comparing one tool with another.
- The declared vibration emission value may also be used in a preliminary assessment of exposure.

WARNING:

- The vibration emission during actual use of the power tool can differ from the declared emission value depending on the ways in which the tool is used.
- Be sure to identify safety measures to protect the operator that are based on an estimation of exposure in the actual conditions of use (taking account of all parts of the operating cycle such as the times when the tool is switched off and when it is running idle in addition to the trigger time).

For European countries only

EC Declaration of Conformity

We Makita Corporation as the responsible manufacturer declare that the following Makita machine(s):

Designation of Machine: Demolition Hammer

Model No./ Type: HM1304B

Specifications: see "SPECIFICATIONS" table.

are of series production and

Conforms to the following European Directives:

2000/14/EC, 2006/42/EC

And are manufactured in accordance with the following standards or standardised documents:

EN60745

The technical documentation is kept by our authorized representative in Europe who is:

Makita International Europe Ltd.

Michigan Drive, Tongwell,

Milton Keynes, Bucks MK15 8JD, England

The conformity assessment procedure required by Directive 2000/14/EC was in Accordance with annex VIII.

Notified Body:

TÜV Rheinland LGA Products GmbH

Tillystraße 2

D-90431 Nürnberg

Identification number 0197

Measured Sound Power Level: 104 dB (A)

Guaranteed Sound Power Level: 106 dB (A)

10.8.2010



Tomoyasu Kato

Director

Makita Corporation


3-11-8, Sumiyoshi-cho,

Anjo, Aichi, 446-8502, JAPAN

Descriptif

1	Bouton de verrouillage	10	Foret	19	Bout isolé
2	Gâchette	11	Verrouillage	20	Charbon
3	Poignée	12	Porte-outil	21	Protection
4	Molette	13	Lorsque le foret est inséré	22	Tournevis
5	Logement de la tête du boulon	14	Lorsque le foret est retenu	23	Bouchon du porte-charbon
6	Tête du boulon	15	Partie entaillée	24	Clé BTR
7	Axe du boulon	16	Arbre du verrouillage	25	Couvercle du carter
8	Foret avec collier	17	Barillet	26	Lubrifiant (tube-dose)
9	Foret sans collier	18	Commutateur		

SPÉCIFICATIONS

Model	HM1304B
Frappes par minute (min ⁻¹)	1 450
Longueur totale	831 mm
Poids net	18,1 kg
Catégorie de sécurité	 /II

- Étant donné l'évolution constante de notre programme de recherche et de développement, les spécifications contenues dans ce manuel sont sujettes à modification sans préavis.
- Les spécifications peuvent varier suivant les pays.
- Poids selon la procédure EPTA 01/2003

ENE046-1

Utilisations

L'outil est conçu pour les gros travaux de ciselage et la démolition, ainsi que pour le fonçage et le compactage au moyen des accessoires appropriés.

ENF002-2

Alimentation

L'outil ne devra être raccordé qu'à une alimentation de la même tension que celle qui figure sur la plaque signalétique, et il ne pourra fonctionner que sur un courant secteur monophasé. Réalisé avec une double isolation, il peut de ce fait être branché sur une prise sans mise à la terre.

GEA010-1

Consignes de sécurité générales pour outil électrique

⚠ AVERTISSEMENT Veuillez lire tous les avertissements et toutes les instructions. Il y a un risque de choc électrique, d'incendie et/ou de blessure grave si les avertissements et les instructions ne sont pas respectés.

Conservez tous les avertissements et toutes les instructions pour référence ultérieure.

GEB004-6

CONSIGNES DE SÉCURITÉ POUR MARTEAU

1. **Portez des protections d'oreilles.** L'exposition au bruit peut entraîner la surdité.
2. **Utilisez la ou les poignée(s) auxiliaire(s), si l'outil en possède.** Toute perte de maîtrise de l'outil comporte un risque de blessure.

3. **Saisissez l'outil électrique par ses surfaces de poigne isolées lorsque vous effectuez des travaux au cours desquels l'accessoire tranchant peut entrer en contact avec des fils cachés ou avec le cordon d'alimentation de l'outil.** Le contact de l'accessoire tranchant avec un fil "sous tension" peut également mettre "sous tension" les parties métalliques exposées de l'outil électrique, causant ainsi un choc électrique chez l'utilisateur.
4. **Portez une coiffure résistante (un casque de sécurité), ainsi que des lunettes de sûreté et/ou un masque de protection. Les lunettes ordinaires et les lunettes de soleil NE sont PAS des lunettes de sûreté. Nous vous recommandons aussi vivement de porter un masque antipoussières et des gants très épais.**
5. **Assurez-vous que le foret est bien serré avant d'utiliser l'outil.**
6. **L'outil est conçu pour produire des vibrations dans des conditions normales d'utilisation. Les vis peuvent facilement se desserrer et entraîner une panne ou un accident. Avant l'utilisation, vérifiez soigneusement que les vis sont bien serrées.**
7. **Par temps froid ou lorsque l'outil est resté inutilisé pendant une longue période, faites-le réchauffer pendant quelques minutes en le faisant fonctionner à vide. Cela réchauffera le lubrifiant. Sans un réchauffement adéquat, le martelage s'effectue difficilement.**
8. **Assurez-vous toujours de travailler en position stable. Lorsque vous utilisez l'outil dans un endroit élevé, assurez-vous qu'il n'y a personne en bas.**
9. **Tenez l'outil fermement à deux mains.**
10. **Gardez les mains éloignées des pièces en mouvement.**
11. **Ne vous éloignez pas en laissant l'outil tourner. Ne le faites fonctionner que lorsque vous l'avez bien en main.**
12. **Ne pointez l'outil vers personne autour de vous pendant l'utilisation. Le foret pourrait être éjecté et blesser quelqu'un grièvement.**
13. **Ne touchez pas le foret ou les parties situées près du foret immédiatement après l'utilisation ; ils peuvent être extrêmement chauds et brûler votre peau.**
14. **Ne faites pas tourner l'outil à vide inutilement.**

15. Certains matériaux contiennent des produits chimiques qui peuvent être toxiques. Prenez les précautions nécessaires pour éviter que la poussière dégagée lors du travail ne soit inhalée ou n'entre en contact avec la peau. Suivez les consignes de sécurité du fournisseur du matériau.

CONSERVEZ CES INSTRUCTIONS.

⚠ AVERTISSEMENT :

NE vous laissez PAS tromper (au fil d'une utilisation répétée) par un sentiment d'aisance et de familiarité avec le produit, en négligeant le respect rigoureux des consignes de sécurité qui accompagnent le produit en question.

La MAUVAISE UTILISATION de l'outil ou l'ignorance des consignes de sécurité indiquées dans ce manuel d'instructions peut entraîner une blessure grave.

DESCRIPTION DU FONCTIONNEMENT

⚠ ATTENTION :

• Vérifiez toujours que l'outil est hors tension et débranché avant de l'ajuster ou de vérifier son fonctionnement.

Interrupteur (Fig. 1)

⚠ ATTENTION :

• Avant de brancher l'outil, vérifiez toujours que le levier d'interrupteur fonctionne correctement et revient sur la position d'arrêt ("OFF") une fois relâché.

Pour mettre l'outil en marche, tirez simplement sur la gâchette. Relâchez-la pour arrêter l'outil.

Pour un fonctionnement continu, tirez sur la gâchette et appuyez sur le bouton de blocage.

Pour arrêter l'outil en cette position, tirez à fond sur la gâchette puis relâchez-la.

ASSEMBLAGE

⚠ ATTENTION :

• Avant toute intervention sur l'outil, assurez-vous toujours que le contact est coupé et l'outil débranché.

Poignée latérale (poignée auxiliaire) (Fig. 2)

Pendant l'utilisation de l'outil, vous pouvez faire pivoter librement la poignée latérale ou la verrouiller sur une position donnée. Pour faire pivoter librement la poignée, desserrez simplement l'écrou.

Pour verrouiller la poignée, desserrez d'abord l'écrou, puis faites pivoter la poignée sur la position d'utilisation désirée.

Serrez ensuite fermement l'écrou. Si le boulon tourne en même temps que l'écrou lorsque vous serrez ce dernier, assurez-vous que la partie saillante de la poignée latérale pénètre dans l'entaille de la tête du boulon.

Pose ou retrait du foret (Fig. 3)

Cet outil est conçu à la fois pour les forets avec ou sans collier sur la queue.

Pour poser le foret, suivez la procédure (1) ou (2) ci-dessous.

(1) Pour les forets avec collier (Fig. 4)

Faites pivoter le verrouillage vers l'arrière et légèrement vers le bas.

Insérez le foret à fond dans le porte-outil.

Pour immobiliser fermement le foret, remettez le verrouillage en position initiale.

⚠ ATTENTION :

• Après la procédure ci-dessus, assurez-vous toujours que le foret est fermement retenu, en tirant dessus pour essayer de le retirer du porte-outil.

(2) Pour les forets sans collier (Fig. 5)

Faites pivoter le verrouillage vers l'arrière et légèrement vers le bas.

En plaçant la partie entaillée du foret vers l'arbre du verrouillage, insérez le foret à fond dans le porte-outil.

Faites ensuite pivoter le verrouillage pour l'abaisser davantage vers le barillet, de sorte que le foret soit fermement retenu.

⚠ ATTENTION :

• Après la procédure ci-dessus, assurez-vous toujours que le foret est fermement retenu, en tirant dessus pour essayer de le retirer du porte-outil.

• La méthode illustrée à la Fig. 4 ne permet pas de retenir un foret sans collier.

Pour retirer le foret, effectuez la procédure inverse.

UTILISATION

Burinage/Écaillage/Démolition

Tenez l'outil fermement à deux mains. Mettez le contact et appliquez une légère pression sur l'outil de façon à en garder la maîtrise et à éviter qu'il ne saute d'un côté ou de l'autre. L'application d'une très grande pression sur l'outil n'augmentera pas l'efficacité de l'opération.

ENTRETIEN

⚠ ATTENTION :

• Assurez-vous toujours que l'outil est hors tension et débranché avant d'y effectuer tout travail d'inspection ou d'entretien.

• N'utilisez jamais d'essence, benzine, diluant, alcool ou autre produit similaire. Cela risquerait de provoquer la décoloration, la déformation ou la fissuration de l'outil.

Remplacement des charbons (Fig. 6, 7 et 8)

Lorsque le bout isolé en résine, à l'intérieur du charbon, entre en contact avec le commutateur, il coupe automatiquement le moteur. Lorsque cela se produit, il faut remplacer les deux charbons. Maintenez les charbons propres et en état de glisser librement dans les porte-charbon. Les deux charbons doivent être remplacés en même temps. Utilisez uniquement des charbons identiques.

Utilisez un tournevis pour retirer les plaques de bouchon de porte-charbon.

Utilisez un tournevis pour retirer les bouchons de porte-charbon. Retirez les charbons usés, insérez les neufs et fixez les bouchons de porte-charbon.

Remettez fermement en place les plaques de bouchon de porte-charbon.

Lubrification (Fig. 9 et 10)

Il n'est pas nécessaire de lubrifier cet outil chaque heure ou chaque jour, car il est doté d'un dispositif de graissage. Il doit être lubrifié après 6 mois d'utilisation. Envoyez l'outil complet à une usine ou un centre de service Makita agréé pour bénéficier de ce service de lubrification. Si la situation exige toutefois que vous lubriez l'outil vous-même, procédez comme suit.

Faites tourner l'outil pendant quelques minutes pour le réchauffer. Coupez le contact et débranchez l'outil.

Retirez le capuchon de manivelle à l'aide d'une clé hexagonale, puis faites le plein avec de la graisse neuve (60 g). Utilisez exclusivement de la graisse à marteau Makita authentique (accessoire en option). Le mouvement de martelage de l'outil risquera d'être faussé ou l'outil risquera de ne pas fonctionner si vous mettez plus de graisse que la quantité spécifiée (environ 60 g). Ne mettez que la quantité spécifiée de graisse.

Remettez fermement en place le capuchon de manivelle à l'aide de la clé hexagonale.

Pour maintenir la SÉCURITÉ et la FIABILITÉ du produit, les réparations et tout autre travail d'entretien ou de réglage doivent être effectués dans un centre de service Makita agréé, exclusivement avec des pièces de rechange Makita.

ACCESSOIRES

⚠ ATTENTION :

• Ces accessoires ou pièces complémentaires sont recommandés pour l'utilisation avec l'outil Makita spécifié dans ce manuel d'instructions. L'utilisation de tout autre accessoire ou pièce peut comporter un risque de blessure. N'utilisez les accessoires ou pièces qu'aux fins pour lesquelles ils ont été conçus.

Si vous désirez obtenir plus de détails concernant ces accessoires, veuillez contacter le centre de service après-vente Makita le plus près.

- Pic
- Ciseau à froid
- Ciseau à écailler
- Marteau-bêche
- Dame
- Lunettes de sécurité
- Graisse à marteau
- Coffret de transport en acier

ENG905-1

Bruit

Niveau de bruit pondéré A typique, déterminé selon EN60745 :

Niveau de pression sonore (L_{pA}) : 84 dB (A)

Niveau de puissance sonore (L_{WA}) : 104 dB (A)

Incertitude (K) : 2,21 dB (A)

Portez des protections d'oreilles

ENG900-1

Vibrations

Valeur totale de vibrations (somme de vecteur triaxial) déterminée selon EN60745 :

Mode de travail : ciselage

Émission de vibrations ($a_{h, CHeq}$) : 15,5 m/s²

Incertitude (K) : 1,5 m/s²

ENG901-1

- La valeur d'émission de vibrations déclarée a été mesurée conformément à la méthode de test standard et peut être utilisée pour comparer les outils entre eux.
- La valeur d'émission de vibrations déclarée peut aussi être utilisée pour l'évaluation préliminaire de l'exposition.

⚠ AVERTISSEMENT :

- L'émission de vibrations lors de l'usage réel de l'outil électrique peut être différente de la valeur d'émission déclarée, suivant la façon dont l'outil est utilisé.
- Les mesures de sécurité à prendre pour protéger l'utilisateur doivent être basées sur une estimation de l'exposition dans des conditions réelles d'utilisation (en tenant compte de toutes les composantes du cycle d'utilisation, comme par exemple le moment de sa mise hors tension, lorsqu'il tourne à vide et le moment de son déclenchement).

ENH212-11

Pour les pays d'Europe uniquement

Déclaration de conformité CE

Makita Corporation, en tant que fabricant responsable, déclare que la ou les machines suivantes :

Désignation de la machine : Marteau piqueur

N° de modèle / Type : HM1304B

Spécifications : voir le tableau "SPÉCIFICATIONS".

sont produites en série et

sont conformes aux directives européennes suivantes :

2000/14/EC, 2006/42/EC

et qu'elles sont fabriquées conformément aux normes ou documents normalisés suivants :

EN60745

La documentation technique est conservée par notre représentant agréé en Europe, à savoir :

Makita International Europe Ltd.

Michigan Drive, Tongwell,

Milton Keynes, Bucks MK15 8JD, Angleterre

La procédure de déclaration de conformité requise par la Directive 2000/14/CE était conforme à l'annexe VIII.

Organisme notifié :

TÜV Rheinland LGA Products GmbH

Tillystraße 2

D-90431 Nürnberg

Numéro d'identification 0197

Niveau de puissance sonore mesuré : 104 dB (A)

Niveau de puissance sonore garanti : 106 dB (A)

10.8.2010



Tomoyasu Kato

Directeur

Makita Corporation

3-11-8, Sumiyoshi-cho,

Anjo, Aichi, 446-8502, JAPAN

Übersicht

1 Arretierknopf	10 Einsatz	18 Kollektor
2 Schalter	11 Werkzeugverriegelung	19 Isolierspitze
3 Seitengriff	12 Werkzeugaufnahme	20 Kohlebürste/Holder cap plate
4 Feststellmutter	13 Wenn der Einsatz eingeführt wird	21 Abdeckplatte der Kohlebürsten
5 Erhebung	14 Wenn der Einsatz fixiert wird	22 Schraubendreher
6 Aussparung	15 Kerbteil	23 Kohlebürstendeckel
7 Bolzen	16 Werkzeughalterachse	24 Innensechskantschlüssel
8 Einsatz mit Bund	17 Trommel	25 Kurbelgehäusedeckel
9 Einsatz ohne Bund		26 Schmiermittel

TECHNISCHE DATEN

Modell	HM1304B
Schlagzahl (min ⁻¹)	1 450
Gesamtlänge	831 mm
Nettogewicht	18,1 kg
Sicherheitsklasse	 /II

- Wir behalten uns vor, Änderungen im Zuge der Entwicklung und des technischen Fortschritts ohne vorherige Ankündigung vorzunehmen.
- Die technischen Daten können von Land zu Land abweichen.
- Gewicht nach EPTA-Verfahren 01/2003

ENE046-1

Verwendungszweck

Diese Maschine ist für schwere Meißel- und Abbrucharbeiten sowie für Vortrieb und Verdichten mit dem entsprechenden Zubehör vorgesehen.


ENF002-2

Stromversorgung

Die Maschine sollte nur an eine Stromquelle angeschlossen werden, deren Spannung mit der Angabe auf dem Typenschild übereinstimmt, und kann nur mit Einphasen-Wechselstrom betrieben werden. Diese sind doppelt schutzisoliert und können daher auch an Steckdosen ohne Erdleiter verwendet werden.

GEA010-1

Allgemeine Sicherheitswarnungen für Elektrowerkzeuge

 **WARNUNG Lesen Sie alle Sicherheitswarnungen und Anweisungen durch.** Eine Missachtung der unten aufgeführten Warnungen und Anweisungen kann zu einem elektrischen Schlag, Brand und/oder schweren Verletzungen führen.

Bewahren Sie alle Warnungen und Anweisungen für spätere Bezugnahme auf.

GEB004-6

SICHERHEITSWARNUNGEN FÜR HAMMER

1. **Tragen Sie Gehörschützer.** Lärmeinwirkung kann zu Hörverlust führen.
2. **Benutzen Sie (einen) Zusatzgriff(e), sofern er (sie) mit dem Werkzeug geliefert wurde(n).** Verlust der Kontrolle kann Verletzungen verursachen.

3. **Halten Sie das Elektrowerkzeug nur an den isolierten Griffflächen, wenn Sie Arbeiten ausführen, bei denen die Gefahr besteht, dass verborgene Kabel oder das eigene Kabel kontaktiert werden.** Bei Kontakt mit einem Strom führenden Kabel können die freiliegenden Metallteile des Elektrowerkzeugs ebenfalls Strom führend werden, so dass der Benutzer einen elektrischen Schlag erleiden kann.
4. **Tragen Sie Schutzhelm, Schutzbrille und/oder Gesichtsschutz. Eine gewöhnliche Brille oder Sonnenbrille ist KEIN Ersatz für eine Schutzbrille. Das Tragen einer Staubmaske und dick gepolsterter Handschuhe ist ebenfalls zu empfehlen.**
5. **Vergewissern Sie sich vor der Arbeit, dass der Einsatz sicher montiert ist.**
6. **Die Maschine erzeugt konstruktionsbedingt Vibrationen bei normalem Betrieb. Durch Lockerung von Schrauben kann es zu einem Ausfall oder Unfall kommen. Unterziehen Sie die Schrauben vor der Arbeit einer sorgfältigen Festigkeitsprüfung.**
7. **Lassen Sie die Maschine bei niedrigen Temperaturen oder nach längerer Nichtbenutzung eine Zeit lang im Leerlauf warm laufen. Dadurch wird die Schmierung verbessert. Betrieb im kalten Zustand erschwert die Schlagbohrarbeit.**
8. **Achten Sie stets auf sicheren Stand. Vergewissern Sie sich bei Einsatz der Maschine an hochgelegenen Arbeitsplätzen, dass sich keine Personen darunter aufhalten.**
9. **Halten Sie die Maschine mit beiden Händen fest.**
10. **Halten Sie die Hände von beweglichen Teilen fern.**
11. **Lassen Sie die Maschine nicht unbeaufsichtigt laufen. Benutzen Sie die Maschine nur mit Handhaltung.**
12. **Richten Sie die Maschine während des Betriebs nicht auf umstehende Personen. Der Einsatz könnte herausschnellen und schwere Verletzungen verursachen.**
13. **Vermeiden Sie eine Berührung des Einsatzes oder der umliegenden Teile unmittelbar nach der Bearbeitung, weil die Teile noch sehr heiß sind und Hautverbrennungen verursachen können.**
14. **Lassen Sie die Maschine nicht unnötig im Leerlauf laufen.**

15. Manche Materialien können giftige Chemikalien enthalten. Treffen Sie Vorsichtsmaßnahmen, um das Einatmen von Arbeitsstaub und Hautkontakt zu verhüten. Befolgen Sie die Sicherheitsdaten des Materialherstellers.

DIESE ANWEISUNGEN AUFBEWAHREN.

⚠️ WARNUNG:

Lassen Sie sich NICHT durch Bequemlichkeit oder Vertrautheit mit dem Produkt (durch wiederholten Gebrauch erworben) von der strikten Einhaltung der Sicherheitsregeln für das vorliegende Produkt abhalten.

MISSBRAUCH oder Missachtung der Sicherheitsvorschriften in dieser Anleitung können schwere Verletzungen verursachen.

FUNKTIONSBESCHREIBUNG

⚠️ VORSICHT:

- Vergewissern Sie sich vor jeder Einstellung oder Funktionsprüfung der Maschine stets, dass sie ausgeschaltet und vom Stromnetz getrennt ist.

Schalterfunktion (Abb. 1)

⚠️ VORSICHT:

- Vergewissern Sie sich vor dem Anschließen der Maschine an das Stromnetz stets, dass der Schalthebel ordnungsgemäß funktioniert und beim Loslassen in die AUS-Stellung zurückkehrt.

Zum Einschalten der Maschine den Schalter drücken. Zum Ausschalten wieder loslassen.

Für Dauerbetrieb den Schalter und den Arretierknopf drücken.

Zum Ausschalten den arretierten Schalter nochmals drücken und wieder loslassen.

MONTAGE

⚠️ VORSICHT:

- Vergewissern Sie sich vor der Ausführung von Arbeiten an der Maschine stets, dass sie ausgeschaltet und vom Stromnetz getrennt ist.

Seitengriff (Zusatzgriff) (Abb. 2)

Der Seitengriff kann je nach der anstehenden Arbeit entweder frei geschwenkt oder an einer bestimmten Position fixiert werden. Einfach die Mutter lösen, um den Handgriff frei zu schwenken.

Um den Handgriff an einer bestimmten Position zu fixieren, zuerst die Mutter lösen, und dann den Handgriff auf die gewünschte Position schwenken.

Die Mutter fest anziehen. Falls sich die Feststellschraube beim Anziehen der Mutter zusammen mit der Mutter dreht, darauf achten, dass der Vorsprung am Seitengriff in der Nut am Kopf der Feststellschraube sitzt.

Montage und Demontage des Einsatzes (Abb. 3)

Diese Maschine akzeptiert Einsätze mit oder ohne Bund am Schaft.

Wenden Sie zum Montieren des Einsatzes eines der unten beschriebenen Verfahren (1) oder (2) an.

(1) Für Einsätze mit Bund (Abb. 4)

Den Werkzeughalter nach hinten und etwas nach unten schwenken.

Den Einsatz bis zum Anschlag in die Werkzeugaufnahme einführen.

Um den Einsatz sicher zu fixieren, den Werkzeughalter auf seine Ausgangsstellung zurückstellen.

⚠️ VORSICHT:

- Vergewissern Sie sich stets, dass der Einsatz sicher fixiert wird, indem Sie versuchen, den Einsatz nach Abschluss des obigen Vorgangs aus der Werkzeugaufnahme herauszuziehen.

(2) Für Einsätze ohne Bund (Abb. 5)

Den Werkzeughalter nach hinten und etwas nach unten schwenken.

Den Einsatz, mit der Aussparung zur Werkzeughalterachse gewandt, bis zum Anschlag in die Werkzeugaufnahme einführen.

Dann den Werkzeughalter zur einwandfreien Fixierung des Einsatzes weiter nach unten zur Trommel hin schwenken.

⚠️ VORSICHT:

- Vergewissern Sie sich stets, dass der Einsatz sicher fixiert wird, indem Sie versuchen, den Einsatz nach Abschluss des obigen Vorgangs aus der Werkzeugaufnahme herauszuziehen.
- Ein Einsatz ohne Bund kann nicht nach der in Abb. 4 gezeigten Methode fixiert werden.

Zum Demontieren des Einsatzes das Montageverfahren umgekehrt anwenden.

BETRIEB

Meißeln/Abklopfen/Demolieren

Halten Sie die Maschine mit beiden Händen fest. Die Maschine einschalten und mit leichtem Druck führen, damit sie nicht unkontrolliert springt. Übermäßige Druckausübung auf die Maschine bewirkt keine Erhöhung der Arbeitsleistung.

WARTUNG

⚠️ VORSICHT:

- Denken Sie vor der Durchführung von Überprüfungen oder Wartungsarbeiten stets daran, die Maschine auszuschalten und vom Stromnetz zu trennen.
- Verwenden Sie auf keinen Fall Benzin, Benzol, Verdünner, Alkohol oder dergleichen. Solche Mittel können Verfärbung, Verformung oder Rissbildung verursachen.

Auswechseln der Kohlebürsten (Abb. 6, 7 und 8)

Wenn der Kunststoff-Isolierstift in der Kohlebürste freigelegt wird, so dass er den Kollektor berührt, schaltet sich der Motor automatisch aus. In diesem Fall müssen beide Kohlebürsten erneuert werden. Halten Sie die Kohlebürsten stets sauber, damit sie ungehindert in den Haltern gleiten können. Beide Kohlebürsten sollten gleichzeitig erneuert werden. Verwenden Sie nur identische Kohlebürsten.

Die Halterkappenplatten mit einem Schraubendreher herausdrehen.

Die Bürstenhalterkappen mit einem Schraubendreher herausdrehen. Die abgenutzten Kohlebürsten herausnehmen, die neuen einsetzen, und dann die Bürstenhalterkappen wieder eindrehen.

Die Halterkappenplatten wieder fest anbringen.

Schmierung (Abb. 9 und 10)

Diese Maschine benötigt keine stündliche oder tägliche Schmierung, weil sie mit einem versiegelten Fettschmier-system ausgestattet ist. Die Schmierung sollte alle 6 Betriebsmonate erneuert werden. Schicken Sie die komplette Maschine für diesen Schmierdienst zu einer Makita-Vertragswerkstatt oder einem Kundendienstzentrum. Sollte es aufgrund der Umstände jedoch notwendig sein, dass Sie die Schmierung selbst ausführen, gehen Sie wie folgt vor.

Lassen Sie die Maschine einige Minuten lang warmlaufen. Schalten Sie dann die Maschine aus, und trennen Sie sie vom Stromnetz.

Den Kurbeldeckel mit einem Inbusschlüssel entfernen, und dann frisches Fett einfüllen (60 g). Verwenden Sie nur Hammerfett von Makita (Sonderzubehör). Bei Überschreitung der vorgeschriebenen Fettmenge (ca. 60 g) kann es zu Störungen des Hammerbetriebs oder Versagen der Maschine kommen. Füllen Sie nur die vorgeschriebene Fettmenge ein.

Den Kurbeldeckel mithilfe des Inbusschlüssels wieder sicher anbringen.

Um die SICHERHEIT und ZUVERLÄSSIGKEIT dieses Produkts zu gewährleisten, sollten Reparaturen und andere Wartungs- oder Einstellarbeiten nur von autorisierten Makita-Kundendienstzentren unter ausschließlicher Verwendung von Makita-Originalersatzteilen ausgeführt werden.

ZUBEHÖR

⚠ VORSICHT:

Die folgenden Zubehörteile oder Vorrichtungen werden für den Einsatz mit dem in dieser Anleitung beschriebenen Makita-Gerät empfohlen. Die Verwendung anderer Zubehörteile oder Vorrichtungen kann eine Verletzungsgefahr darstellen. Verwenden Sie Zubehörteile oder Vorrichtungen nur für ihren vorgesehenen Zweck.

Wenn Sie weitere Einzelheiten bezüglich dieser Zubehörteile benötigen, wenden Sie sich bitte an Ihre Makita-Kundendienststelle.

- Spitzmeißel
- Flachmeißel
- Putzmeißel
- Spatenmeißel
- Stampfer
- Schutzbrille
- Hammerfett
- Stahlkoffer

ENG905-1

Geräusch

Typischer A-bewerteter Geräuschpegel ermittelt gemäß EN60745:

Schalldruckpegel (L_{pA}): 84 dB (A)
 Schalleitungspegel (L_{WA}): 104 dB (A)
 Ungewissheit (K): 2,21 dB (A)

Tragen Sie Gehörschützer

ENG900-1

Vibration

Vibrationsgesamtwert (Drei-Achsen-Vektorsumme) ermittelt gemäß EN60745:

Arbeitsmodus: Meißeln
 Vibrationsemission ($a_{h, CHg}$): 15,5 m/s²
 Ungewissheit (K): 1,5 m/s²

- Der angegebene Vibrationsemissionswert wurde im Einklang mit der Standardprüfmethode gemessen und kann für den Vergleich zwischen Werkzeugen herangezogen werden.
- Der angegebene Vibrationsemissionswert kann auch für eine Vorbewertung des Gefährdungsgrads verwendet werden.

⚠ WARNUNG:

- Die Vibrationsemission während der tatsächlichen Benutzung des Elektrowerkzeugs kann je nach der Benutzungsweise des Werkzeugs vom angegebenen Emissionswert abweichen.
- Identifizieren Sie Sicherheitsmaßnahmen zum Schutz des Benutzers anhand einer Schätzung des Gefährdungsgrads unter den tatsächlichen Benutzungsbedingungen (unter Berücksichtigung aller Phasen des Arbeitszyklus, wie z. B. Ausschalt- und Leerlaufzeiten des Werkzeugs zusätzlich zur Betriebszeit).

ENH212-11

Nur für europäische Länder

EG-Übereinstimmungserklärung

Wir, die Firma Makita als verantwortlicher Hersteller, erklären, dass die folgende(n) Makita-Maschine(n):

Bezeichnung der Maschine: Meißelhammer

Modell-Nr./ Typ: HM1304B

Technische Daten: Siehe Tabelle "TECHNISCHE DATEN".

der Serienproduktion entstammen und

den folgenden europäischen Richtlinien entsprechen:

2000/14/EC, 2006/42/EC

und gemäß den folgenden Standards oder standardisierter Dokumenten hergestellt werden:

EN60745

Die technische Dokumentation befindet sich im Bestand unserer autorisierten Vertretung in Europa, nämlich:

Makita International Europe Ltd.

Michigan Drive, Tongwell,

Milton Keynes, Bucks MK15 8JD, England

Das von der Richtlinie 2000/14/EG geforderte Konformitätsbewertungsverfahren war in Übereinstimmung mit Anhang VIII.

Gemeldete Stelle:

TÜV Rheinland LGA Products GmbH

Tillystraße 2

D-90431 Nürnberg

Identifikationsnummer 0197

Gemessener Schallleistungspegel: 104 dB (A)

Garantierter Schallleistungspegel: 106 dB (A)

10.8.2010



Tomoyasu Kato

Direktor

Makita Corporation


3-11-8, Sumiyoshi-cho,

Anjo, Aichi, 446-8502, JAPAN

Visione generale

1	Bottone di blocco	10	Punta	20	Spazzola di carbone
2	Interruttore	11	Fermapunte	21	Piastrina della copertura porta spazzole
3	Manico laterale	12	Portapunta	22	Cacciavite
4	Dado	13	Quando si inserisce la punta	23	Coperchio delle spazzole a car- bone
5	Parte sporgente del manico lat- erale	14	Quando la punta è fissata	24	Chiave esagonale
6	Tacca sulla testa del dado	15	Parte con tacca	25	Tappo ingranaggio
7	Bullone	16	Albero portapunta	26	Grasso per martello
8	Punta con collarino	17	Tamburo		
9	Punta senza collarino	18	Commutatore		
		19	Punta isolante		

DATI TECNICI

Modello	HM1304B
Colpi al minuto (min ⁻¹)	1.450
Lunghezza totale	831 mm
Peso netto	18,1 kg
Classe di sicurezza.....	 II

- Per il nostro programma di ricerca e sviluppo continui, i dati tecnici sono soggetti a modifiche senza preavviso.
- I dati tecnici potrebbero differire a seconda del paese di destinazione del modello.
- Peso in base alla procedura EPTA 01/2003

ENE046-1

Utilizzo previsto

Questo utensile è progettato per il lavoro pesante di scalpellatura e di demolizione, come pure per l'avvitamento e la compattazione usando gli accessori appropriati.

ENF002-2

Alimentazione

L'utensile deve essere collegato soltanto a una fonte di alimentazione della stessa tensione indicata sulla targhetta del nome, e può funzionare soltanto con la corrente alternata monofase. Esso ha un doppio isolamento, per cui può anche essere usato con le prese di corrente sprovviste della messa a terra.

GEA010-1

Avvertimenti generali per la sicurezza dell'utensile elettrico

⚠ AVVERTIMENTO Leggere tutti gli avvertimenti per la sicurezza e tutte le istruzioni. La mancata osservanza degli avvertimenti e delle istruzioni potrebbe causare scosse elettriche, incendio e/o gravi incidenti.

Conservare tutti gli avvertimenti e le istruzioni per riferimenti futuri.

GEB004-6

AVVERTIMENTI PER LA SICUREZZA PER IL MARTELLO

1. **Usare paraorecchi.** L'esposizione al rumore può causare la perdita dell'udito.
2. **Usare i manici ausiliari, se sono in dotazione all'utensile.** La perdita di controllo dell'utensile può causare un incidente.

3. **Tenere l'utensile elettrico per le sue superfici di presa isolate quando si eseguono operazioni in cui l'accessorio di taglio potrebbe fare contatto con fili elettrici nascosti o con il suo stesso cavo.** L'accessorio di taglio che fa contatto con un filo elettrico "sotto tensione" potrebbe mettere "sotto tensione" le parti metalliche esposte dell'utensile elettrico dando una scossa all'operatore.
4. **Indossare un casco rigido (casco di sicurezza), occhiali di sicurezza e/o una visiera. I normali occhiali o gli occhiali da sole NON sono occhiali di sicurezza. Si consiglia anche altamente di usare una mascherina antipolvere e guanti con una spessa imbottitura.**
5. **Accertarsi che la punta sia fissata saldamente in posizione prima di procedere con il lavoro.**
6. **Durante il normale funzionamento l'utensile produce vibrazioni. Le viti potrebbero perciò allentarsi facilmente causando un guasto o un incidente. Controllare con cura che le viti siano strette saldamente prima di procedere con il lavoro.**
7. **D'inverno, o se l'utensile non è stato usato per un lungo periodo di tempo, lasciarlo riscaldare per diversi minuti facendolo funzionare a vuoto. Ciò scioglie il lubrificante. Senza un riscaldamento sufficiente l'operazione di martellamento è difficile.**
8. **Accertarsi sempre di avere i piedi appoggiati saldamente. Accertarsi che non ci sia nessuno sotto se si usa l'utensile in un posto alto.**
9. **Tenere saldamente l'utensile con entrambe le mani.**
10. **Tenere le mani discoste dalle parti in movimento.**
11. **Non posare l'utensile mentre funziona. L'utensile va fatto funzionare soltanto tenendolo in mano.**
12. **Non puntare l'utensile sulle persone mentre lo si usa nell'area di lavoro. La punta potrebbe schizzare via e ferire seriamente qualcuno.**
13. **Non toccare la punta o le parti vicine alla punta immediatamente dopo una operazione, perché potrebbero essere estremamente calde e causare bruciature.**
14. **Non far funzionare inutilmente l'utensile a vuoto.**

15. Alcuni materiali contengono sostanze chimiche che potrebbero essere tossiche. Fare attenzione in modo da evitare l'inhalazione della polvere e il contatto con la pelle. Seguire le istruzioni per la sicurezza del fornitore del materiale.

CONSERVARE QUESTE ISTRUZIONI.

⚠️ AVVERTIMENTO:

NON lasciare che la comodità d'utilizzo o la familiarità con il prodotto (acquisita con l'uso ripetuto) sostituiscano la stretta osservanza delle sue norme per la sicurezza.

L'utilizzo SBAGLIATO o la mancata osservanza delle norme per la sicurezza descritte in questo manuale di istruzioni potrebbero causare un serio incidente.

DESCRIZIONE FUNZIONALE

⚠️ ATTENZIONE:

- Accertarsi sempre che l'utensile sia spento e staccato dalla presa di corrente prima di regolarlo o di controllare le sue funzioni.

Funzionamento dell'interruttore (Fig. 1)

⚠️ ATTENZIONE:

- Prima di collegare l'utensile alla presa di corrente, controllare sempre che la leva interruttore funzioni correttamente e che ritorni sulla posizione "OFF" quando viene rilasciata.

Per avviare l'utensile, schiacciare semplicemente il grilletto. Rilasciare il grilletto per arrestarlo.

Per il funzionamento continuo, schiacciare il grilletto e spingere poi dentro il bottone di bloccaggio.

Per arrestare l'utensile dalla posizione di bloccaggio, schiacciare completamente il grilletto e rilasciarlo.

MONTAGGIO

⚠️ ATTENZIONE:

- Accertarsi sempre che l'utensile sia spento e staccato dalla presa di corrente prima di eseguire un qualsiasi intervento su di esso.

Manico laterale (manico ausiliario) (Fig. 2)

Il manico laterale può essere liberamente girato o fissato su una posizione per l'utilizzo durante il funzionamento dell'utensile. Allentare semplicemente il dado per girare liberamente il manico.

Per bloccare il manico su una posizione fissa, allentare prima il dado e girare liberamente il manico sulla posizione desiderata.

Stringere poi saldamente il dado. Se il bullone di fissaggio gira insieme con il dado quando si fissa il dado, accertarsi che la parte sporgente del manico laterale entri nella tacca sulla testa del dado di fissaggio.

Installazione o rimozione della punta (Fig. 3)

Questo utensile può utilizzare le punte con o senza collarino sul codolo.

Per installare la punta, seguire il procedimento (1) o (2) descritto sotto.

(1) Punta con collarino (Fig. 4)

Spostare indietro e leggermente in giù il portapunta.

Inserire la punta nel portapunta finché non può andare più oltre.

Per fissare saldamente la punta, rimettere il portapunta sulla sua posizione originale.

⚠️ ATTENZIONE:

- Dopo aver completato il procedimento sopra, accertarsi sempre che la punta sia fissata saldamente cercando di tirarla fuori dal portapunta.

(2) Punta senza collarino (Fig. 5)

Spostare indietro e leggermente in giù il portapunta.

Con la parte della tacca della punta rivolta verso l'albero portapunta, inserire la punta nel portapunta finché non può andare più oltre.

Spostare poi ulteriormente in giù il portapunta verso il tamburo per fissare saldamente la punta.

⚠️ ATTENZIONE:

- Dopo aver completato il procedimento sopra, accertarsi sempre che la punta sia fissata saldamente cercando di tirarla fuori dal portapunta.
- La punta senza collarino non può essere fissata con il metodo mostrato nella Fig. 4.

Per rimuovere la punta, seguire il procedimento inverso di installazione.

OPERAZIONI

Scalpellatura/disincrostazione/demolizione

Tenere saldamente l'utensile con entrambe le mani. Accendere l'utensile ed esercitare una leggera pressione su di esso in modo che non rimbalzi intorno fuori controllo. Premendo con molta forza sull'utensile non se ne aumenta l'efficienza.

MANUTENZIONE

⚠️ ATTENZIONE:

- Accertarsi sempre che l'utensile sia spento e staccato dalla presa di corrente prima di cercare di eseguire qualsiasi intervento di ispezione o manutenzione.
- Mai usare benzina, benzene, solventi, alcol e altre sostanze simili. Potrebbero causare scolorimenti, deformazioni o crepe.

Sostituzione delle spazzole di carbone (Fig. 6, 7 e 8)

Il motore si spegne automaticamente se la punta isolante di resina all'interno delle spazzole di carbone viene a contatto con il commutatore. In tal caso, bisogna sostituire entrambe le spazzole di carbone. Mantenere le spazzole di carbone pulite e libere di scorrere nei portaspazzole. Le spazzole di carbone devono essere sostituite entrambe allo stesso tempo. Usare soltanto spazzole di carbone identiche.

Usare un cacciavite per rimuovere le piastrine dei tappi portaspazzole.

Usare un cacciavite per rimuovere i tappi portaspazzole. Estrarre le spazzole di carbone usurate, inserire quelle nuove e fissare i tappi portaspazzole.

Reinstallare saldamente le piastrine dei tappi portaspazzole.

Lubrificazione (Fig. 9 e 10)

Questo utensile non richiede una lubrificazione oraria o giornaliera, perché è dotato del sistema di lubrificazione a grasso compresso. Esso deve essere lubrificato di nuovo dopo ogni 6 mese d'utilizzo. Per il servizio di lubrificazione, spedire l'intero utensile al Concessionario o Centro di assistenza Makita autorizzato. Se dovesse però essere necessario lubrificare l'utensile da soli, procedere come segue.

Far funzionare a vuoto l'utensile per diversi minuti per scaldarlo. Spegnerlo poi e staccarlo dalla presa di corrente.

Rimuovere il tappo manovellismo usando una chiave per brugole, e riempire poi con grasso fresco (60 gr.). Usare soltanto grasso per martello Makita genuino (accessorio opzionale). Il riempimento con una quantità superiore a quella specificata (60 gr. circa) può causare una azione di martellamento difettosa o un guasto dell'utensile. Riempire soltanto con la quantità di grasso specificata.

Reinstallare saldamente il tappo manovellismo con la chiave per brugole.

Per preservare la SICUREZZA e l'AFFIDABILITÀ del prodotto, le riparazioni e qualsiasi altra manutenzione o regolazione devono essere eseguiti da un Centro di assistenza Makita autorizzato usando sempre ricambi Makita.

ACCESSORI

⚠ATTENZIONE:

- Per l'utilizzo con l'utensile Makita specificato in questo manuale si consigliano questi accessori o ricambi. L'utilizzo di altri accessori o ricambi potrebbe costituire un pericolo di incidenti. Gli accessori e i ricambi devono essere usati soltanto per i loro scopi specificati.

Per maggiori dettagli su questi accessori, rivolgersi al Centro di assistenza Makita locale.

- Scalpello a punta
- Scalpello a freddo
- Scalpello di disincrostazione
- Vanghetta
- Pestello
- Occhiali di sicurezza
- Grasso per martello
- Valigetta di trasporto d'acciaio

ENG905-1

Rumore

Il tipico livello di rumore pesato-A determinato secondo EN60745:

Livello di pressione sonora (L_{pA}): 84 dB (A)

Livello di potenza sonora (L_{WA}): 104 dB (A)

Incertezza (K): 2,21 dB (A)

Usare paraorecchi

ENG900-1

Vibrazioni

Il valore totale delle vibrazioni (somma vettore triassiale) determinato secondo EN60745:

Modalità di lavoro: scalpellatura

Emissione vibrazioni ($a_{h, C_{req}}$): 15,5 m/s²

Incertezza (K): 1,5 m/s²

ENG901-1

- Il valore di emissione delle vibrazioni dichiarato è stato misurato conformemente al metodo di test standard, e può essere usato per paragonare un utensile con un altro.
- Il valore di emissione delle vibrazioni dichiarato può anche essere usato per una valutazione preliminare dell'esposizione.

⚠AVVERTIMENTO:

- L'emissione delle vibrazioni durante l'uso reale dell'utensile elettrico può differire dal valore di emissione dichiarato a seconda dei modi in cui viene usato l'utensile.
- Identificare le misure di sicurezza per la protezione dell'operatore basate sulla stima dell'esposizione nelle condizioni reali d'utilizzo (tenendo conto di tutte le parti del ciclo operativo, come le volte in cui l'utensile viene spento e quando gira a vuoto, oltre al tempo di funzionamento).

ENH212-11

Paesi europei soltanto

Dichiarazione di conformità CE

La Makita Corporation, quale produttore responsabile, dichiara che la macchina Makita seguente:

Designazione della macchina: Martello demolitore

Modello No./Tipo: HM1304B

Dati tecnici: vedere la tabella "DATI TECNICI".

sono una produzione di serie e

è conforme alle direttive europee seguenti:

2000/14/CE, 2006/42/CE

e che è fabbricata conformemente agli standard o documenti standardizzati seguenti:

EN60745

La documentazione tecnica è tenuta dal nostro rappresentante in Europa autorizzato che è:

Makita International Europe Ltd.

Michigan Drive, Tongwell,

Milton Keynes, Bucks MK15 8JD, England

La procedura di valutazione della conformità richiesta dalla Direttiva 2000/14/CE è stata eseguita in Conformità con l'allegato VIII.

Ente notificato:

TÜV Rheinland LGA Products GmbH

Tillystraße 2

D-90431 Nürnberg

Numero di identificazione 0197

Livello di potenza sonora misurato: 104 dB (A)

Livello di potenza sonora garantito: 106 dB (A)

10.8.2010


Tomoyasu Kato
Amministratore
Makita Corporation
3-11-8, Sumiyoshi-cho,
Anjo, Aichi, 446-8502, JAPAN

Verklaring van algemene gegevens

1 Vastzetknop	10 Bit	20 Koolborstel
2 Trekschakelaar	11 Vergrendeling	21 Afdekplaatje
3 Handgreep	12 Bithouder	22 Schroevendraaier
4 Moer	13 Het bit aanbrengen	23 Koolborsteldop
5 Uitstekend gedeelte van handgreep	14 Het bit is vergrendeld	24 Zeskantsleutel
6 Inkeping in stelbout	15 Uitsparing	25 Carterdop
7 Stelbout	16 As van de bitklem	26 Smeerolie voor hamermechanisme
8 Bit met kraag	17 Loop van het gereedschap	
9 Bit zonder kraag	18 Collector	
	19 Isolatiepunt	

TECHNISCHE GEGEVENS

Model	HM1304B
Slagen per minuut (min ⁻¹)	1 450
Totale lengte	831 mm
Nettogewicht	18,1 kg
Veiligheidsklasse	□/II

- In verband met ononderbroken research en ontwikkeling behouden wij ons het recht voor bovenstaande technische gegevens te wijzigen zonder voorafgaande kennisgeving.
- De technische gegevens kunnen van land tot land verschillen.
- Gewicht volgens de EPTA-procedure 01/2003

ENE046-1

Gebruiksdoeleinden

Het gereedschap is bedoeld voor zwaar beitel- en breekwerk, naast heien en verdichten indien voorzien van geschikte accessoires.

ENF002-2

Voeding

Het gereedschap mag uitsluitend worden aangesloten op een voeding met dezelfde spanning als aangegeven op het typeplaatje en werkt alleen op enkele-fase wisselstroom. Het gereedschap is dubbel geïsoleerd en mag derhalve ook op een niet-geaard stopcontact worden aangesloten.

GEA010-1

Algemene veiligheidswaarschuwingen voor elektrisch gereedschap

⚠ WAARSCHUWING Lees alle veiligheidswaarschuwingen en alle instructies. Het niet volgen van de waarschuwingen en instructies kan leiden tot elektrische schokken, brand en/of ernstig letsel.

Bewaar alle waarschuwingen en instructies om in de toekomst te kunnen raadplegen.

GEB004-6

VEILIGHEIDSWAARSCHUWINGEN SPECIFIEK VOOR EEN HAMER

1. **Draag gehoorbescherming.** Blootstelling aan harde geluiden kan leiden tot gehoorbeschadiging.
2. **Gebruik de hulphandgreep, indien deze bij het gereedschap werd geleverd.** Als u de controle over het gereedschap verliest, kan dit leiden tot persoonlijk letsel.

3. **Houd het elektrisch gereedschap vast aan het geïsoleerde oppervlak van de handgrepen wanneer u werkt op plaatsen waar het bitaccessoire met verborgen bedrading in aanraking kan komen.** Wanneer het bitaccessoire in aanraking komt met onder spanning staande draden, zullen de niet-geïsoleerde metalen delen van het gereedschap onder spanning komen te staan zodat de gebruiker een elektrische schok kan krijgen.
4. **Draag een veiligheidshelm, veiligheidsbril en/of spatscherm. Een gewone bril of een zonnebril is GEEN veiligheidsbril. Het wordt tevens sterk aanbevolen een stofmasker en dik gevoerde handschoenen te dragen.**
5. **Controleer of de boor stevig op zijn plaats zit voordat u het gereedschap gebruikt.**
6. **Bij normale bediening behoort het gereedschap te trillen. De schroeven kunnen gemakkelijk losraken, waardoor een defect of ongeval kan ontstaan. Controleer of de schroeven goed zijn aangedraaid, alvorens het gereedschap te gebruiken.**
7. **In koude weersomstandigheden of wanneer het gereedschap gedurende een lange tijd niet is gebruikt, laat u het gereedschap eerst opwarmen door het onbelast te laten werken. Hierdoor zal de smering worden verbeterd. Zonder degelijk opwarmen, zal de hamerwerking moeilijk zijn.**
8. **Zorg er altijd voor dat u stevig staat. Zorg ervoor dat er niemand zich onder u bevindt wanneer u het gereedschap op een hoge plaats gebruikt.**
9. **Houd het gereedschap met beide handen stevig vast.**
10. **Houd uw handen uit de buurt van bewegende delen.**
11. **Laat het gereedschap niet ingeschakeld liggen. Bedien het gereedschap alleen wanneer u het vasthoudt.**
12. **Richt het gereedschap niet op iemand in de buurt terwijl het is ingeschakeld. De boor zou eruit kunnen vliegen en iemand ernstig verwonden.**
13. **Raak de boor en onderdelen in de buurt van de boor niet onmiddellijk na gebruik aan. Zij kunnen bijzonder heet zijn en brandwonden op uw huid veroorzaken.**
14. **Laat het gereedschap niet onnodig onbelast draaien.**

15. Sommige materialen bevatten chemische stoffen die giftig kunnen zijn. Neem voorzorgsmaatregelen tegen het inademen van stof en contact met de huid. Volg de veiligheidsinstructies van de leverancier van het materiaal op.

BEWAAR DEZE INSTRUCTIES.

⚠ WAARSCHUWING:

Laat u NIET misleiden door een vals gevoel van comfort en bekendheid met het gereedschap (na veelvuldig gebruik) en neem alle veiligheidsvoorschriften van het betreffende product altijd strikt in acht. VERKEERD GEBRUIK of het niet volgen van de veiligheidsinstructies in deze gebruiksaanwijzing kan leiden tot ernstig persoonlijk letsel.

BESCHRIJVING VAN DE FUNCTIES

⚠ LET OP:

- Controleer altijd of het gereedschap is uitgeschakeld en de stekker uit het stopcontact is getrokken alvorens de functies van het gereedschap te controleren of af te stellen.

Werking van de schakelaarhendel (Fig. 1)

⚠ LET OP:

- Controleer altijd, voordat u de stekker in het stopcontact steekt, of de schakelaarhendel op de juiste manier schakelt en weer terugkeert naar de uit-stand nadat deze is losgelaten.

Om de machine in te schakelen, drukt u gewoon de trek-schakelaar in. Laat de schakelaar los om de machine uit te schakelen.

Voor continu gebruik, eerst de trekkersschakelaar en dan de vergrendelknop indrukken.

Om de machine vanuit de vergrendelde stand te stoppen, de trekkersschakelaar helemaal indrukken en deze dan loslaten.

INEENZETTEN

⚠ LET OP:

- Controleer altijd of het gereedschap is uitgeschakeld en de stekker uit het stopcontact is getrokken alvorens enige werk aan het gereedschap uit te voeren.

Zijhandgreep (hulphandgreep) (Fig. 2)

De zijhandgreep kan naar elke gewenste stand worden verdraaid of in één stand worden vastgezet voor gebruik tijdens bediening van het gereedschap. Draai gewoon de moer los om de zijhandgreep naar elke gewenste stand te kunnen verdraaien.

Om de handgreep vast te zetten in één stand, draai u eerst de moer los en verdraait u vervolgens de handgreep naar de gewenste stand voor gebruik.

Draai tenslotte de moer stevig vast. Als tijdens het vastdraaien van de moer de bevestigingsbout meedraait, controleert u of het uitsteeksel op de zijhandgreep in de inkeping in de kop van de bevestigingsbout is geplaatst.

Installeren of verwijderen van het bit (Fig. 3)

Op dit gereedschap passen bits met en zonder een kraag op de schacht van het bit.

Om het bit in het gereedschap aan te brengen, volgt u de hieronder beschreven procedure (1) of (2).

(1) Voor bits met een kraag (Fig. 4)

Kantel de bitklem achterover en iets omlaag.

Steek het bit zo ver mogelijk in de bithouder.

Zet de bitklem terug in zijn oorspronkelijke stand om het bit in de bithouder te vergrendelen.

⚠ LET OP:

- Controleer altijd of het bit stevig vergrendeld is door te proberen het bit uit de bithouder te trekken nadat u de bovenstaande procedure hebt gevolgd.

(2) Voor bits zonder een kraag (Fig. 5)

Kantel de bitklem achterover en iets omlaag.

Houd het bit met de uitsparing op de schacht naar de as van de bitklem gericht en steek het bit zo ver mogelijk in de bithouder.

Kantel vervolgens de bitklem verder omlaag naar de loop van het gereedschap om het bit in de bithouder te vergrendelen.

⚠ LET OP:

- Controleer altijd of het bit stevig vergrendeld is door te proberen het bit uit de bithouder te trekken nadat u de bovenstaande procedure hebt gevolgd.
- Een bit zonder kraag kan niet worden vergrendeld met de procedure aangegeven in Fig. 4.

Om het bit te verwijderen volgt u de procedure voor het aanbrengen in de omgekeerde volgorde.

BEDIENING

Afbikken/beitelen/slopen

Houd het gereedschap met beide handen stevig vast. Schakel het gereedschap in en oefen er enige kracht op uit zodat het gereedschap niet oncontroleerbaar in het rond springt. Het gereedschap werkt niet efficiënter als u grote druk op het gereedschap uitoefent.

ONDERHOUD

⚠ LET OP:

- Zorg er altijd voor dat het gereedschap is uitgeschakeld en de stekker uit het stopcontact is getrokken, voordat u een inspectie of onderhoud uitvoert.
- Gebruik nooit benzine, wasbenzine, verdunner, alcohol en dergelijke. Hierdoor het verkleuring, vervormingen en barsten worden veroorzaakt.

Vervangen van de koolborstels (Fig. 6, 7 en 8)

Wanneer de isolatiepunt binnenin de koolborstel bloot ligt en de collector raakt, schakelt deze automatisch de motor uit. Wanneer dit gebeurt, moeten beide koolborstels worden vervangen. Houd de koolborstels schoon en zorg ervoor dat ze vrij kunnen bewegen in de houders. Beide koolborstels dienen tegelijkertijd te worden vervangen. Gebruik alleen identieke koolborstels. Verwijder de koolborsteldopplaten met behulp van een schroevendraaier.

Gebruik een schroevendraaier om de koolborsteldoppen te verwijderen. Haal de versleten koolborstels eruit, plaats de nieuwe erin, en zet de koolborsteldoppen goed vast.

Plaats de koolborsteldopplaten terug en draai ze stevig vast.

Smeren (Fig. 9 en 10)

Het is niet nodig dit gereedschap iedere uur of iedere dag te smeren omdat het is uitgerust met een gesloten smeersysteem. U moet het gereedschap opnieuw smeren na iedere zes maanden gebruiksduur. Stuur het hele gereedschap naar een erkend Makita-servicecentrum om te worden gesmeerd. Indien de omstandigheden echter vereisen dat u het gereedschap zelf smeert, gaat u als volgt te werk.

Schakel het gereedschap enkele minuten in om het op te warmen. Schakel het gereedschap uit en trek vervolgens de stekker uit het stopcontact.

Verwijder het deksel van de krukafdekking met een inbussleutel en vul nieuw vet bij (60 g). Gebruik uitsluitend Makita-hamervet (los verkrijgbaar). Als u meer dan de aangegeven hoeveelheid vet bijvult (ong. 60 g), kan dit leiden tot een verkeerde hamerwerking of een defect van het gereedschap. Vul niet meer dan de aangegeven hoeveelheid vet bij.

Plaats het deksel van de krukafdekking terug en draai hem stevig vast met de inbussleutel.

Om de VEILIGHEID en BETROUWBAARHEID van het gereedschap te handhaven, dienen alle reparaties, onderhoud en afstellingen te worden uitgevoerd door een erkend Makita-servicecentrum, en altijd met gebruikmaking van originele Makita-ervangingsonderdelen.

ACCESSOIRES

⚠ LET OP:

- Deze accessoires of hulpstukken worden aanbevolen voor gebruik met het Makita-gereedschap dat in deze gebruiksaanwijzing wordt beschreven. Het gebruik van andere accessoires of hulpstukken kan gevaar voor persoonlijk letsel opleveren. Gebruik de accessoires of hulpstukken uitsluitend voor de aangegeven gebruiksdoeleinden.

Mocht u meer informatie willen hebben over deze accessoires, dan kunt u contact opnemen met uw plaatselijke Makita-servicecentrum.

- Puntbeitel
- Koudbeitel
- Bikbeitel
- Steenblad
- Ram
- Veiligheidsbril
- Hamervet
- Stalen draagkoffer

ENG905-1

Geluid

De typische, A-gewogen geluidsniveaus zijn gemeten volgens EN60745:

Geluidsdrumniveau (L_{pA}): 84 dB (A)
Geluidsvermogeniveau (L_{WA}): 104 dB (A)
Onzekerheid (K): 2,21 dB (A)

Draag gehoorscherming

ENG900-1

Trillingen

De totale trillingswaarde (triaxiale vectorsom) zoals vastgesteld volgens EN60745:

Gebruikstoepassing: beitelen
Trillingsemmissie ($a_{h, CH_{eq}}$): 15,5 m/s^2
Onzekerheid (K): 1,5 m/s^2

ENG901-1

- De opgegeven trillingsemmissiewaarde is gemeten volgens de standaardtestmethode en kan worden gebruikt om dit gereedschap te vergelijken met andere gereedschappen.
- De opgegeven trillingsemmissiewaarde kan ook worden gebruikt voor een beoordeling vooraf van de blootstelling.

⚠ WAARSCHUWING:

- De trillingsemmissie tijdens het gebruik van het elektrisch gereedschap in de praktijk kan verschillen van de opgegeven trillingsemmissiewaarde afhankelijk van de manier waarop het gereedschap wordt gebruikt.
- Zorg ervoor dat veiligheidsmaatregelen worden getroffen ter bescherming van de operator die zijn gebaseerd op een schatting van de blootstelling onder praktijkomstandigheden (rekening houdend met alle fasen van de bedrijfscyclus, zoals de tijdsduur gedurende welke het gereedschap is uitgeschakeld en stationair draait, naast de ingeschakelde tijdsduur).

ENH212-11

Aleen voor Europese landen

EU-verklaring van conformiteit

Wij, Makita Corporation, als de verantwoordelijke fabrikant, verklaren dat de volgende Makita-machine(s):

Aanduiding van de machine: Breekhamer

Modelnr./Type: HM1304B

Technische gegevens: zie de tabel "TECHNISCHE GEGEVENS".

in serie zijn geproduceerd en

Voldoet aan de volgende Europese richtlijnen:

2000/14/EC, 2006/42/EC

En is gefabriceerd in overeenstemming met de volgende normen of genormaliseerde documenten:

EN60745

De technische documentatie wordt bewaard door onze erkende vertegenwoordiger in Europa, te weten:

Makita International Europe Ltd.

Michigan Drive, Tongwell,

Milton Keynes, Bucks MK15 8JD, Engeland

De conformiteitsbeoordelingsprocedure vereist door Richtlijn 2000/14/EG was is Overeenstemming met annex VIII.

Officiële instantie:

TÜV Rheinland LGA Products GmbH

Tillystraße 2

D-90431 Nürnberg

Identificatienummer 0197

Gemeten geluidsvermogeniveau: 104 dB (A)

Gegarandeerd geluidsvermogeniveau: 106 dB (A)

10.8.2010



Tomoyasu Kato

Directeur

Makita Corporation


3-11-8, Sumiyoshi-cho,

Anjo, Aichi, 446-8502, JAPAN

Explicación de los dibujos

1 Botón de bloqueo	10 Broca	19 Punta aislante
2 Interruptor de gatillo	11 Retenedor de la herramienta	20 Escobilla de carbón
3 Empuñadura lateral	12 Portaherramienta	21 Tapa del portaescobilla
4 Tuerca	13 Cuando se inserta la broca	22 Destornillador
5 Parte saliente de la empuñadura lateral	14 Cuando se retiene la broca	23 Tapon de escobilla
6 Ranura en el perno de fijación	15 Parte hendida	24 Llave hexagonal
7 Perno de fijación	16 Eje del retenedor de herramienta	25 Tapón del cárter
8 Broca con collar	17 Barril	26 Grasa para martillos
9 Broca sin collar	18 Conmutador	

ESPECIFICACIONES

Modelo	HM1304B
Percusiones por minuto (min ⁻¹)	1.450
Longitud total	831 mm
Peso neto	18,1 kg
Gafas de seguridad	 //I

- Debido a un programa continuo de investigación y desarrollo, las especificaciones aquí dadas están sujetas a cambios sin previo aviso.
- Las especificaciones pueden ser diferentes de país a país.
- Peso de acuerdo con el procedimiento EPTA 01/2003

ENE046-1

Uso previsto

La herramienta ha sido prevista para trabajo de cincelado y demolición pesado, así como también para perforación y compactación con los accesorios apropiados.

ENF002-2

Fuente de alimentación

La herramienta solamente deberá ser conectada a una fuente de alimentación de la misma tensión que la indicada en la placa de características, y solamente podrá ser utilizada con alimentación de CA monofásica. La herramienta está doblemente aislada y, por consiguiente, también puede utilizarse con tomas de corriente sin conductor de puesta a tierra.

GEA010-1

Advertencias de seguridad generales para herramientas eléctricas

⚠ ADVERTENCIA Lea todas las advertencias de seguridad y todas las instrucciones. Si no sigue todas las advertencias e instrucciones podrá ocasionar una descarga eléctrica, un incendio y/o heridas graves.

Guarde todas las advertencias e instrucciones para futuras referencias.

GEB004-6

ADVERTENCIAS DE SEGURIDAD PARA MARTILLO

1. **Póngase protectores de oídos.** La exposición al ruido puede producir pérdida auditiva.
2. **Utilice el mango(s) auxiliar, si ha sido suministrado con la herramienta.** Una pérdida del control puede ocasionar heridas personales.

3. **Cuando realice una operación en la que el accesorio de corte pueda entrar en contacto con cableado oculto o con el propio cable, sujete la herramienta eléctrica por las superficies de aislamiento aisladas.** El contacto del accesorio de corte con un cable con corriente hará que la corriente circule por las partes metálicas expuestas de la herramienta eléctrica y podrá soltar una descarga eléctrica al operario.
4. **Póngase casco rígido (casco de seguridad), gafas de seguridad y/o máscara facial. Las gafas normales o de sol NO sirven para proteger los ojos. También es muy recomendable que utilice una máscara contra el polvo y guantes bien almohadillados.**
5. **Asegúrese de que la broca esté bien sujeta en su sitio antes de iniciar la operación.**
6. **La herramienta ha sido diseñada para que produzca vibración en operación normal. Los tornillos pueden aflojarse fácilmente, pudiendo ocasionar una rotura o accidente. Compruebe el apriete de los tornillos cuidadosamente antes de iniciar la operación.**
7. **En tiempo frío o cuando la herramienta no haya sido utilizada durante largo tiempo, deje calentar la herramienta durante un rato haciéndola funcionar sin carga. Esto agilizará la lubricación. Sin un calentamiento apropiado, la operación de percusión resultará difícil de realizar.**
8. **Asegúrese siempre de que tiene suelo firme. Asegúrese de que no haya nadie debajo cuando utilice la herramienta en lugares altos.**
9. **Sujete la herramienta firmemente con ambas manos.**
10. **Mantenga las manos alejadas de las partes en movimiento.**
11. **No deje la herramienta en marcha. Tenga en marcha la herramienta solamente cuando la tenga en la mano.**
12. **No apunte la herramienta hacia nadie en el lugar cuando la esté utilizando. Si la broca podría salir disparada y herir a alguien seriamente.**
13. **No toque la broca ni partes cercanas a ella inmediatamente después de la operación; podrán estar muy calientes y quemarle la piel.**
14. **No utilice la herramienta en vacío innecesariamente.**

15. Algunos materiales contienen sustancias químicas que podrán ser tóxicas. Tenga precaución para evitar la inhalación de polvo y el contacto con la piel. Siga los datos de seguridad del abastecedor del material.

GUARDE ESTAS INSTRUCCIONES.

⚠ ADVERTENCIA:

NO deje que la comodidad o familiaridad con el producto (a base de utilizarlo repetidamente) sustituya la estricta observancia de las normas de seguridad para el producto en cuestión.

El MAL USO o el no seguir las normas de seguridad establecidas en este manual de instrucciones pueden ocasionar graves heridas personales.

DESCRIPCIÓN DEL FUNCIONAMIENTO

⚠ PRECAUCIÓN:

- Asegúrese siempre de que la herramienta esté apagada y desenchufada antes de ajustar o comprobar cualquier función de la herramienta.

Accionamiento del interruptor (Fig. 1)

⚠ PRECAUCIÓN:

- Antes de enchufar la herramienta, compruebe siempre para cerciorarse de que la palanca de interruptor se acciona debidamente y que vuelve a la posición "OFF" cuando la suelta.

Para arrancar la herramienta, apriete simplemente el gatillo. Déjelo libre para detener la herramienta.

Para realizar una operación continua, apriete el gatillo y luego presione hacia adentro el botón de bloqueo.

Para detener la herramienta estando el botón en la posición de bloqueo, apriete completamente el gatillo y luego déjelo libre.

MONTAJE

⚠ PRECAUCIÓN:

- Asegúrese siempre de que la herramienta esté apagada y desenchufada antes de realizar cualquier trabajo en ella.

Empuñadura lateral (mango auxiliar) (Fig. 2)

La empuñadura lateral puede ser girado libremente o bien se puede fijar en una posición para utilizar durante la tarea. Simplemente afloje la tuerca y gire la empuñadura libremente.

Para sujetar la empuñadura en una posición fija, en primer lugar afloje la tuerca y gire la empuñadura a la posición en la que desea utilizarla.

Después apriete la tuerca firmemente. Si el perno de ajuste gira junto con la tuerca cuando apriete la tuerca, compruebe que la parte que sobresale de la empuñadura lateral encaja dentro de la ranura en la cabeza del perno de ajuste.

Instalación o desmontaje de la broca (Fig. 3)

Con esta herramienta se pueden utilizar brocas con o sin collar en su espiga.

Para instalar la broca, siga el procedimiento (1) o (2) descrito abajo.

(1) Para brocas con collar (Fig. 4)

Pivote el retenedor de la herramienta hacia atrás y ligeramente hacia abajo.

Inserte la broca en el portaherramientas a tope.

Para retener firmemente la broca, vuelva a poner el retenedor de la herramienta en su posición original.

⚠ PRECAUCIÓN:

- Asegúrese siempre de que la broca está retenida firmemente intentando sacarla del portaherramienta después de completar el procedimiento de arriba.

(2) Para brocas sin collar (Fig. 5)

Pivote el retenedor de la herramienta hacia atrás y ligeramente hacia abajo.

Con la parte hendida de la broca orientada hacia el eje del retenedor de la herramienta, inserte la broca en el portaherramienta a fondo.

Después pivote el retenedor de la herramienta aún más hacia abajo contra el barril para sujetar firmemente la broca.

⚠ PRECAUCIÓN:

- Asegúrese siempre de que la broca está retenida firmemente intentando sacarla del portaherramienta después de completar el procedimiento de arriba.
- La broca sin collar no se puede retener mediante el método mostrado en la Fig. 4.

Para desmontar la broca, siga el procedimiento de instalación a la inversa.

OPERACIÓN

Desincrustar/decapar/demoler

Sujete la herramienta firmemente con ambas manos. Encienda la herramienta y aplique una ligera presión sobre ella de forma que no rebote descontrolada. Presionando muy fuerte en la herramienta no aumentará la eficacia.

MANTENIMIENTO

⚠ PRECAUCIÓN:

- Asegúrese siempre de que la herramienta esté apagada y desenchufada antes de intentar realizar una inspección o mantenimiento.
- No utilice nunca gasolina, bencina, disolvente, alcohol o similares. Podría producir descoloración, deformación o grietas.

Reemplazo de las escobillas de carbón (Fig. 6, 7 y 8)

Cuando la punta aislante de resina dentro de la escobilla de carbón quede expuesta y entre en contacto con el conmutador, el motor se parará automáticamente. Cuando ocurra esto, se deberá reemplazar ambas escobillas al mismo tiempo. Mantenga las escobillas de carbón limpias de forma que entren libremente en los portaescobillas. Deberá reemplazar ambas escobillas de carbón al mismo tiempo. Utilice únicamente escobillas de carbón idénticas.

Utilice un destornillador para quitar las placas de tapones portaescobillas.

Utilice un destornillador para quitar los tapones portaescobillas. Extraiga las escobillas desgastadas, inserte las nuevas y sujete a colocar los tapones portaescobillas.

Reinstale la placa de tapones portaescobillas firmemente.

Lubricación (Fig. 9 y 10)

Esta herramienta no necesita lubricación horaria ni diaria porque tiene un sistema de lubricación relleno de grasa. Deberá lubricarse otra vez después de cada 6 meses de operación. Envíe la herramienta completa al Centro de servicio autorizado o fábrica Makita para que le hagan este servicio de lubricación. Sin embargo, si las circunstancias requieren que sea usted mismo el que la lubrique, proceda de la forma siguiente.

Deje la herramienta en marcha varios minutos para calentarla. Apague y desenchufe la herramienta.

Quite la tapa del cárter utilizando una llave hexagonal, después rellene con grasa nueva (60 g). Utilice solamente grasa para martillo genuina de Makita (accesorio opcional). Si llena con más grasa de la cantidad especificada (aprox. 60 g) podrá ocasionar una acción de martilleo defectuosa o avería en la herramienta. Llene solamente con la cantidad de grasa especificada.

Vuelva a instalar la tapa del cárter firmemente con la llave hexagonal.

Para mantener la SEGURIDAD y FIABILIDAD del producto, las reparaciones, cualquier otro mantenimiento o ajuste deberán ser realizados en Centros Autorizados o Servicio de Fábrica de Makita, empleando siempre repuestos Makita.

ACCESORIOS

⚠ PRECAUCIÓN:

- Estos accesorios o acoplamientos están recomendados para utilizar con la herramienta Makita especificada en este manual. La utilización de cualquier otro accesorio o acoplamiento podrá suponer un riesgo de sufrir heridas personales. Utilice los accesorios o acoplamientos solamente para el propósito que han sido diseñados.

Si necesita cualquier tipo de asistencia para obtener más detalles en relación con estos accesorios, pregunte al centro de servicio Makita local.

- Barreno
- Cortafíos
- Cíncel desincrustador
- Pala para arcilla
- Espolón
- Gafas de seguridad
- Grasa para martillo
- Maletín de transporte metálico

ENG905-1

Ruido

El nivel de ruido A-ponderado típico determinado de acuerdo con la norma EN60745:

Nivel de presión sonora (L_{pA}): 84 dB (A)
 Nivel de potencia sonora (L_{WA}): 104 dB (A)
 Error (K): 2,21 dB (A)

Póngase protectores de oídos

ENG900-1

Vibración

El valor total de la vibración (suma de vectores triaxiales) determinado de acuerdo con la norma EN60745:

Modo de trabajo: cincelado
 Emisión de vibración (a_h, C_{Heq}): 15,5 m/s²
 Error (K): 1,5 m/s²

- El valor de emisión de vibración declarado ha sido medido de acuerdo con el método de prueba estándar y se puede utilizar para comparar una herramienta con otra.
- El valor de emisión de vibración declarado también se puede utilizar en una valoración preliminar de exposición.

⚠ ADVERTENCIA:

- La emisión de vibración durante la utilización real de la herramienta eléctrica puede variar del valor de emisión declarado dependiendo de las formas en las que la herramienta sea utilizada.
- Asegúrese de identificar medidas de seguridad para proteger al operario que estén basadas en una estimación de la exposición en las condiciones reales de utilización (teniendo en cuenta todas las partes del ciclo operativo tal como las veces cuando la herramienta está apagada y cuando está funcionando en vacío además del tiempo de gatillo).

ENH212-11

Para países europeos solamente

Declaración de conformidad CE

Makita Corporation como fabricante responsable declara que la(s) siguiente(s) máquina(s) Makita:

Designación de máquina: Martillo demoledor

Modelo N°/Tipo: HM1304B

Especificaciones: consulte la tabla de "ESPECIFICACIONES".

son producidas en serie y

Cumple con las directivas europeas siguientes:

2000/14/EC, 2006/42/EC

Y que están fabricadas de acuerdo con las normas o documentos normalizados siguientes:

EN60745

Los documentos técnicos los guarda nuestro representante autorizado en Europa cuya persona es:

Makita International Europe Ltd.

Michigan Drive, Tongwell,

Milton Keynes, Bucks MK15 8JD, Inglaterra

El procedimiento de valoración de conformidad requerido por la Directiva 2000/14/EC ha sido realizado de acuerdo con el anexo VIII.

Organismo facultativo:

TÜV Rheinland LGA Products GmbH

Tillystraße 2

D-90431 Nürnberg

Número de identificación 0197

Nivel de potencia de sonido medido: 104 dB (A)

Nivel de potencia de sonido garantizado: 106 dB (A)

10.8.2010



Tomoyasu Kato

Director

Makita Corporation

3-11-8, Sumiyoshi-cho,

Anjo, Aichi, 446-8502, JAPAN

Explicação geral

1 Botão de bloqueio	10 Broca	19 Ponta isolante
2 Gatilho do interruptor	11 Trínco	20 Escova de carvão
3 Punho lateral	12 Encabadoiro	21 Placa exterior
4 Porca	13 Quando a broca é inserida	22 Chave de ponta de cruz
5 Saliência do punho lateral	14 Quando a broca é retida	23 Tampas do porta-escovas
6 Ranhura no perno de fixação	15 Ranhura	24 Chave hexagonal
7 Perno de fixação	16 Eixo retentor da ferramenta	25 Tampa do excêntrico
8 Broca com anel	17 Tambor	26 Massa de lubrificação para martelo
9 Broca sem anel	18 Comutador	

ESPECIFICAÇÕES

Modelo	HM1304B
Impactos por minuto (min ⁻¹)	1.450
Comprimento total	831 mm
Peso líquido	18,1 kg
Classe de segurança	II

- Devido a um programa contínuo de pesquisa e desenvolvimento, estas especificações podem ser alteradas sem aviso prévio.
- As especificações podem variar de país para país.
- Peso de acordo com o Procedimento 01/2003 da EPTA (European Power Tool Association)

ENE046-1

Utilização pretendida

Esta ferramenta foi concebida para trabalhos de cinzelamento e demolição assim como perfuração e compactação com acessórios adequados.

ENF002-2

Alimentação

A ferramenta só deve ser ligada a uma fonte de alimentação com a mesma voltagem da indicada na placa de características e só funciona com alimentação de CA monofásica. Tem um sistema de isolamento duplo e pode, por isso, utilizar tomadas sem ligação à terra.

GEA010-1

Avisos gerais de segurança para ferramentas eléctricas

⚠ AVISO Leia todas os avisos de segurança e todas as instruções. O não cumprimento de todos os avisos e instruções pode provocar choque eléctrico, incêndio e/ou ferimentos graves.

Guarde todos os avisos e instruções para futuras referências.

GER004-6

AVISOS DE SEGURANÇA PARA O MARTELO

1. Use protectores de ouvido. A exposição a ruídos pode causar perda de audição.
2. Utilize a(s) pega(s) auxiliar(es), se fornecida(s) com a ferramenta. A perda de controlo pode causar ferimentos pessoais.
3. Agarre na ferramenta eléctrica pelas partes isoladas quando executa uma operação em que o acessório de corte possa entrar em contacto com fios escondidos ou com o seu próprio cabo. O contacto do acessório de corte com um fio "ligado" poderá carregar as partes metálicas da ferramenta e causar choque eléctrico no operador.

4. Utilize um capacete (de segurança), óculos de segurança e/ou uma máscara. Óculos normais ou de sol NÃO são óculos de segurança. Também se recomenda a utilização de máscara contra o pó e luvas almofadadas.
5. Certifique-se de que a broca está bem presa antes de começar a operação.
6. A ferramenta foi concebida para produzir vibração em condições normais de operação. Os parafusos podem facilmente soltar-se, causando uma avaria ou acidente. Verifique cuidadosamente o aperto dos parafusos antes da operação.
7. Em tempo frio ou quando a ferramenta não foi utilizada durante muito tempo, deixe a ferramenta aquecer durante algum tempo fazendo-a funcionar em vazio. Isto libertará a lubrificação. A operação do martelo será difícil sem aquecimento adequado.
8. Mantenha-se sempre numa posição equilibrada. Certifique-se de que ninguém está por baixo quando trabalha em locais altos.
9. Agarre na ferramenta firmemente com as duas mãos.
10. Mantenha as mãos afastadas das partes em movimento.
11. Não deixe a ferramenta a funcionar. Só funcione com a ferramenta quando estiver a agarrá-la.
12. Não aponte a ferramenta a ninguém perto quando estiver a trabalhar. A broca pode soltar-se e ferir seriamente alguém.
13. Não toque na broca ou nas partes próximas imediatamente depois da operação; podem estar extremamente quentes e provocar queimaduras.
14. Não funcione com a ferramenta desnecessariamente sem carga.
15. Alguns materiais contêm químicos que podem ser tóxicos. Tenha cuidado para evitar inalação de pó e contacto com a pele. Cumpra os dados de segurança do fornecedor do material.

GUARDE ESTAS INSTRUÇÕES.**⚠ AVISO:**

NÃO permita que conforto ou familiaridade com o produto (adquirido com a utilização repetitiva) substitua a aderência estrita às regras de segurança desta ferramenta.

MÁ INTERPRETAÇÃO ou não seguimento das regras de segurança estabelecidas neste manual de instruções pode causar ferimentos pessoais sérios.

DESCRIÇÃO FUNCIONAL

⚠️ PRECAUÇÃO:

- Certifique-se sempre de que a ferramenta esteja desligada e a ficha retirada da tomada antes de ajustar ou verificar o seu funcionamento.

Ação do interruptor (Fig. 1)

⚠️ PRECAUÇÃO:

- Antes de ligar a ferramenta à corrente eléctrica, verifique sempre se a alavanca do interruptor funciona correctamente e retorna à posição "OFF" (desligada) quando a solta.

Para ligar a ferramenta, carregue no gatilho. Liberte-o para parar.

Para operação contínua, carregue no gatilho e em seguida empurre o botão de bloqueio.

Para parar a ferramenta a partir da posição de bloqueio carregue completamente no gatilho e em seguida liberte-o.

MONTAGEM

⚠️ PRECAUÇÃO:

- Certifique-se sempre de que a ferramenta esteja desligada e com a ficha retirada da tomada antes de efectuar qualquer trabalho na ferramenta.

Punho lateral (pega auxiliar) (Fig. 2)

O punho lateral pode rodar livremente ou ser fixo em uma posição para utilização durante a operação. Basta desapertar a porca para rodar o punho livremente.

Para prender o punho numa posição fixa, desaperte primeiro a porca e rode o punho na posição desejada para utilização.

Em seguida, aperte a porca com firmeza. Se o perno de fixação rodar com a porca quando a apertar, verifique se a saliência do punho lateral está encaixada na cabeça ranhurada do perno de fixação.

Instalação ou extracção da broca (Fig. 3)

Esta ferramenta aceita brocas com ou sem anel na sua haste.

Para instalar a broca, siga o procedimento (1) ou (2) descrito abaixo.

(1) Para brocas com anel (Fig. 4)

Rode o retentor da ferramenta para trás e ligeiramente para baixo.

Insira a broca no suporte da ferramenta até o fundo.

Para fixar a broca de modo seguro, coloque o retentor da ferramenta na sua posição original.

⚠️ PRECAUÇÃO:

- Assegure-se sempre de que a broca esteja presa de forma segura tentando puxá-la para fora do suporte após concluir o procedimento acima.

(2) Para brocas sem anel (Fig. 5)

Rode o retentor da ferramenta para trás e ligeiramente para baixo.

Com a ranhura da broca virada para o eixo retentor da ferramenta, introduza a broca no suporte da ferramenta até o fundo.

Depois rode o retentor da ferramenta mais para baixo na direcção do tambor para prender a broca com firmeza.

⚠️ PRECAUÇÃO:

- Assegure-se sempre de que a broca esteja presa de forma segura tentando puxá-la para fora do suporte após concluir o procedimento acima.
- A broca sem anel não pode ser retida através do método indicado na Fig. 4.

Para retirar a broca, execute o processo de instalação em ordem inversa.

OPERAÇÃO

Lascar/Descascar/Demolir

Agarre na ferramenta firmemente com as duas mãos. Ligue a ferramenta e exerça pressão ligeira na ferramenta de modo a que não salte descontrolada. Não aumentará o rendimento da ferramenta se pressionar demasiado.

MANUTENÇÃO

⚠️ PRECAUÇÃO:

- Certifique-se sempre de que a ferramenta esteja desligada e a ficha retirada da tomada antes de fazer uma inspecção ou manutenção.
- Nunca utilize gasolina, benzina, diluente, álcool ou produtos semelhantes. Pode ocorrer a descoloração, deformação ou rachaduras.

Substituição das escovas de carvão (Fig. 6, 7 e 8)

Quando a ponta isolante de resina existente dentro da escova de carvão faz contacto com o comutador, o motor pára automaticamente. Se isto acontecer, substitua ambas as escovas de carvão. Mantenha as escovas de carvão limpas e livres para que deslizem nos porta-escovas. Ambas as escovas de carvão devem ser substituídas ao mesmo tempo. Utilize apenas escovas de carvão idênticas.

Utilize uma chave philips para retirar as tampas placa de tampa do porta-escovas.

Utilize uma chave philips para retirar as tampas do porta-escovas. Retire as escovas de carvão gastas, coloque as novas e prenda as tampas dos porta-escovas.

Recoloque placa de tampa do porta-escovas firmemente.

Lubrificação (Fig. 9 e 10)

Esta ferramenta não necessita de lubrificação horária nem diária, pois dispõe de um sistema incorporado de lubrificação com massa. Deve ser lubrificada cada seis meses de operação. Envie a ferramenta completa para um centro de serviço autorizado ou de fábrica da Makita para este serviço de lubrificação. No entanto, se for necessário efectuar a lubrificação por si mesmo, prossiga como a seguir.

Funcione a ferramenta durante alguns minutos para que aqueça. Desligue-a e retire a ficha da tomada.

Retire a tampa do excêntrico com uma chave hexagonal e volte a encher com massa lubrificante nova (60 g). Utilize apenas massa de lubrificação genuína para martelo Makita (acessório opcional). Se encher com mais do que a quantidade indicada (aprox. 60 g) poderá provocar o mau funcionamento de martelo ou avaria da ferramenta. Coloque só a quantidade de massa especificada.

Volte a instalar a tampa do excêntrico e aperte-a com firmeza com a chave hexagonal.

Para manter a SEGURANÇA e a FIABILIDADE do produto, as reparações, quaisquer serviços de manutenção ou ajustes deverão ser efectuados por Serviços de Assistência Autorizados da Makita, utilizando sempre peças de substituição originais Makita.

ACESSÓRIOS

⚠️ PRECAUÇÃO:

Estes acessórios ou acoplamentos são recomendados para uso na ferramenta Makita especificada neste manual. A utilização de qualquer outro acessório ou acoplamento poderá ser perigosa para o operador. Utilize o acessório ou acoplamento apenas para o fim a que se destina.

Se necessitar de informações adicionais acerca destes acessórios, solicite-as ao seu centro de assistência local da Makita.

- Ponteiro
- Cinzel para ferro
- Cinzel para descasque
- Pá para argila
- Apiloador
- Óculos de segurança
- Massa de lubrificação para martelo
- Mala de aço para transporte

ENG905-1

Ruído

A característica do nível de ruído A determinado de acordo com EN60745:

Nível de pressão de som (L_{pA}): 84 dB (A)
 Nível de potência de som (L_{WA}): 104 dB (A)
 Variabilidade (K): 2,21 dB (A)

Use protectores de ouvido

ENG900-1

Vibração

Valor total da vibração (soma vetorial triaxial) determinado de acordo com EN60745:

Modo de funcionamento: cinzelamento
 Emissão de vibração ($a_{h,CHeq}$): 15,5 m/s²
 Variabilidade (K): 1,5 m/s²

ENG901-1

- O valor da emissão de vibração indicado foi medido de acordo com o método de teste padrão e pode ser utilizado para comparar duas ferramentas.
- O valor de emissão de vibração indicado pode também ser utilizado na avaliação preliminar da exposição.

⚠️ AVISO:

- A emissão de vibração durante a utilização real da ferramenta eléctrica pode diferir do valor de emissão indicado, dependendo das formas como a ferramenta é utilizada.
- Certifique-se de identificar as medidas de segurança para protecção do operador que sejam baseadas em uma estimativa de exposição em condições reais de utilização (considerando todas as partes do ciclo de operação, tal como quando a ferramenta está desligada e quando está a funcionar em marcha lenta além do tempo de accionamento).

Só para os países Europeus

Declaração de Conformidade da CE

Nós, a Makita Corporation, fabricante responsável, declaramos que a(s) seguinte(s) ferramenta(s) Makita:

Designação da ferramenta: Martelo demolidor

Modelos n.º/Tipo: HM1304B

Especificações: consulte a tabela "ESPECIFICAÇÕES".

são de produção de série e

Em conformidade com as seguintes directivas europeias:

2000/14/EC, 2006/42/EC

E estão fabricados de acordo com as seguintes normas ou documentos normativos:

EN60745

A documentação técnica é mantida pelo nosso representante autorizado na Europa:

Makita International Europe Ltd.

Michigan Drive, Tongwell,

Milton Keynes, Bucks MK15 8JD, Inglaterra

Os procedimentos de avaliação da conformidade requeridos pela directiva 2000/14/EC foram efectuados de acordo com o anexo VIII.

Organização notificada:

TÜV Rheinland LGA Products GmbH

Tillystraße 2

D-90431 Nürnberg

Número de identificação 0197

Nível de potência sonora medido: 104 dB (A)

Nível de potência sonora garantido: 106 dB (A)

10.8.2010



Tomoyasu Kato

Director

Makita Corporation

3-11-8, Sumiyoshi-cho,

Anjo, Aichi, 446-8502, JAPAN

Illustrationsoversigt

1 Låseknap	10 Bor	19 Isoleringsspids
2 Afbryder	11 Låsebolt	20 Kulbørste
3 Sidegreb	12 Værktøjsholder	21 Dækselskive
4 Møtrik	13 Når boret er sat i	22 Skruetrækker
5 Fremspring på sidegreb	14 Når boret ikke er sat i	23 Kulholderdæksel
6 Kærv på bolten	15 Kærvdel	24 Sekskantsnøgle
7 Bolt	16 Værktøjsholderskæft	25 Oliedæksel
8 Bor med flange	17 Tromle	26 Olie
9 Bor uden flange	18 Kommutator	

SPECIFIKATIONER

Model	HM1304B
Slag pr. minut (min ⁻¹)	1 450
Total længde	831 mm
Nettovægt	18,1 kg
Sikkerhedsklasse	 /II

- Ret til tekniske ændringer forbeholdes.
- Specifikationer kan variere fra land til land.
- Vægt i henhold til EPTA-Procedure 01/2003

ENE046-1

Tilsigtet anvendelse

Denne maskine er beregnet til tungt mejslings- og opbrydningsarbejde såvel som til idrivning og sammenpresning med passende tilbehør.

ENF002-2

Strømforsyning

Denne maskine bør kun sluttes til en strømforsyning med samme spænding som den, der angives på fabriksskiltet, og kan kun anvendes med enkeltfaset vekselstrømforsyning. De er dobbeltisolerede og kan derfor også anvendes fra kontakter uden jordledning.

GEA010-1

Generelle sikkerhedsadvarsler for el-værktøj

⚠ ADVARSEL Læs alle sikkerhedsadvarslerne og alle anvisningerne. Forsømmelse af at overholde advarslerne kan resultere i elektrisk stød og/eller alvorlig tilskadekomst.

Gem alle advarsler og anvisninger til fremtidig reference.

GEB004-6

SIKKERHEDSADVARSLER FOR HAMMER

1. **Brug høreværn.** Udsættelse for støj kan føre til høretab
2. **Brug hjælpéhåndtag, hvis de følger med maskinen.** Hvis De mister herredømmet over maskinen, er der risiko for, at De kommer til skade.
3. **Hold maskinen i de isolerede grebflader, når De udfører et stykke arbejde, hvor det skærende tilbehør kan komme i kontakt med dets egen ledning.** Skærende tilbehør, der kommer i kontakt med strømførende ledninger, kan bevirke, at synlige metaldele på maskinen bliver strømførende og at brugeren får elektrisk stød.

4. **Brug en hjelm (sikkerhedshjelm), sikkerhedsbriller og/eller ansigtsskærm.** Almindelige briller og solbriller er IKKE sikkerhedsbriller. Det anbefales ligeledes stærkt, at De anvender en støvmaske og tykke, vatterede gummihandsker.
5. **Sørg for, at boret er sat sikkert og korrekt i, før arbejdet påbegyndes.**
6. **Under normal anvendelse vibrerer værktøjet.** Skrueerne kan derfor nemt løse sig og være årsag til maskinsammenbrud eller ulykker. **Kontroller inden arbejdet, at skrueerne er fastspændte.**
7. **Lad maskinen varme op i et stykke tid i koldt vejr eller hvis den ikke har været brugt i længere tid ved at køre den i tomgang.** Dette vil gøre olien smidig. **Uden tilstrækkelig opvarmning er hamring svær at udføre.**
8. **Sørg for, at De altid har sikkert fodfæste.** Hvis maskinen bruges på et højtbeliggende sted, skal De sikre Dem, at der ikke befinder sig nogen personer nedenunder.
9. **Hold godt fast i maskinen med begge hænder.**
10. **Rør aldrig ved roterende dele med hænderne.**
11. **Læg ikke maskinen fra Dem, mens den kører.** Anvend kun maskinen, når den er håndholdt.
12. **Ret aldrig maskinen mod personer, når den anvendes.** Boret kan slynges ud og forvolde alvorlig personskade.
13. **Rør ikke ved boret eller dele i nærheden af boret umiddelbart efter brug.** Disse dele kan være ekstremt varme og medføre forbrændinger.
14. **Anvend ikke maskinen unødvendigt uden belastning.**
15. **Visse materialer indeholder kemikalier, som kan være giftige.** Vær påpasselig med ikke at indånde støv eller få disse materialer på huden. **Følg sikkerhedsforskrifterne fra fabrikanten af materialet.**

GEM DISSE FORSKRIFTER.

⚠ ADVARSEL:

Lad IKKE bekvemmelighed eller kendskab til produktet (opnået gennem gentagen brug) forhindre, at sikkerhedsforskrifterne for produktet nøje overholdes.

MISBRUG eller forsømmelse af at overholde de i denne brugsanvisning givne sikkerhedsforskrifter kan føre til alvorlig personskade.

BESKRIVELSE AF FUNKTIONERNE

⚠️ FORSIGTIG:

- Kontroller altid, at maskinen er slået fra og at netstikket er trukket ud, før der udføres justeringer eller kontrolleres funktioner på maskinen.

Afbryderfunktion (Fig. 1)

⚠️ FORSIGTIG:

- Før De sætter maskinen i forbindelse, skal De altid kontrollere, at afbryderen fungerer korrekt og går tilbage til stilling "OFF", når den slippes.

Tryk på afbryderen for at starte, slip afbryderen for at stoppe.

Ved vedvarende arbejde trykkes først på afbryderen, dernæst på låseknappen.

For at stoppe fra denne låste position trykkes kort på afbryderen, hvorefter den slippes.

SAMLING

⚠️ FORSIGTIG:

- Sørg altid for, at maskinen er slukket og taget ud af forbindelse, inden De udfører noget arbejde på den.

Sidehåndtag (hjælpehåndtag) (Fig. 2)

Sidehåndtaget kan drejes frit eller fastgøres i en stilling til brug under anvendelse af maskinen. Man behøver blot at løsne møtrikken for at dreje håndtaget frit.

For at fastgøre håndtaget i en fastsat stilling, skal man først løsne møtrikken og dreje håndtaget til den ønskede brugsstilling.

Stram derefter møtrikken godt. Hvis boltene drejer sammen med møtrikken, når De fastgør møtrikken, skal De sørge for, at den fremspringende del på sidehåndtaget passer ind i hakket på hovedet af indstillingsboltene.

Montering og afmontering af boret (Fig. 3)

Denne maskine kan bruges med bor med eller uden en flange på skaffet.

Boret installeres ved at man går frem efter proceduren (1) eller (2) som beskrevet herunder.

(1) For bor med flange (Fig. 4)

Drej værktøjsholderen tilbage og en smule nedad.

Sæt boret så langt ind i værktøjsholderen som det kan komme.

For at holde boret godt fast, skal man returnere holderen til dens udgangsstilling.

⚠️ FORSIGTIG:

- Sørg altid for, at boret holdes godt fast ved at forsøge at trække det ud af værktøjsholderen, efter at ovenstående procedure er fuldført.

(2) For bor uden flange (Fig. 5)

Drej værktøjsholderen tilbage og en smule nedad.

Sæt, med delen ud af boret med hakket vendende mod værktøjsholderskaffet, boret så langt ind i værktøjsholderen som det kan komme.

Drej derefter værktøjsholderen yderligere nedad mod kommutatoren for at holde boret fast.

⚠️ FORSIGTIG:

- Sørg altid for, at boret holdes godt fast ved at forsøge at trække det ud af værktøjsholderen, efter at ovenstående procedure er fuldført.
- Et bor uden flange kan ikke fastholdes med den i Fig. 4 viste metode.

Boret fjernes ved man følger monteringsproceduren i omvendt rækkefølge.

ANVENDELSE

Mejsling/afskalning/lopbrydning

Hold godt fast i maskinen med begge hænder. Tænd for maskinen og tryk let på den, så den ikke hopper ukontrolleret omkring. Et hårdt tryk på maskinen vil ikke øge effektiviteten.

VEDLIGEHOLDELSE

⚠️ FORSIGTIG:

- Vær altid sikker på, at maskinen er slukket, inden De udfører inspektion eller vedligeholdelse.
- Anvend aldrig benzin, rensebenzin, fortynder, alkohol og lignende. Resultatet kan blive misfarvning, deformation eller revner.

Udskiftning af kulbørster (Fig. 6, 7 og 8)

Hvis harpiksoleringsspidsen inden i kulbørsten kommer i berøring med kommutatoren, vil den automatisk afbryde motoren. Hvis dette sker, skal begge kulbørsterne skiftes ud. Hold kulbørsterne rene og fri, så de let kan glide ind i holderne. Begge kulbørster skal skiftes ud samtidigt. Brug kun identiske kulbørster.

Brug en skruetrækker til at fjerne holderdækselpladerne.

Brug en skruetrækker til at fjerne børsteholderdækslerne. Tag de slidte kulbørster ud, sæt de nye i, og fastgør holderdækslerne.

Monter holderdækselpladerne forsvarligt igen.

Smøring (Fig. 9 og 10)

Denne maskine kræver ikke smøring hver time eller hver dag, da den har et fedtholdigt smøresystem. Den bør smøres efter hver 6 måneders brug. Send hele maskinen til et af Makita autoriseret center eller fabriksservicecenter, hvor den kan blive smurt. Hvis omstændighederne imidlertid kræver at De selv udfører smøring, skal De gå frem som følger.

Kør maskinen i flere minutter for at varme den op. Sluk maskinen og tag den ud af forbindelse.

Fjern krumtaphætten med en sekskantnøgle og fyld nyt smørelse på (60 g). Brug kun ægte Makita hammerfedt (ekstratilbehør). Påfyldning af mere end den specificerede mængde fedt (ca. 60 g) kan føre til fejlagtig hamring eller maskinsammenbrud. Brug kun den specificerede mængde fedt.

Monter krumtaphætten forsvarligt igen med sekskantnøglen.

For at opretholde produktets SIKKERHED og PÅLIDELIGHED, bør reparation, inspektion og enhver anden vedligeholdelse og justering kun udføres af et autoriseret Makita service-center med anvendelse af originale Makita-reservedele.

TILBEHØR

⚠ FORSIGTIG:

- De i denne brugsanvisning specificerede tilbehørsdele og anordninger anbefales til brug med din Makita-maskine. Brug af andet tilbehør og andre anordninger kan udgøre en risiko for personskade. Anvend kun tilbehør og anordninger til de beskrevne formål.

Hvis De har brug for assistance eller yderligere detaljer om dette tilbehør, bedes De kontakte Deres lokale Makita servicecenter.

- Spidsmejsel
- Koldmejsel
- Afskalningsmejsel
- Lerspade
- Støder
- Sikkerhedsbriller
- Hammerfedt
- Bærehylster af stål

ENG905-1

Støj

Det typiske A-vejede støjniveau bestemt i overensstemmelse med EN60745:

Lydtryksniveau (L_{pA}): 84 dB (A)
 Lydeffektniveau (L_{WA}): 104 dB (A)
 Usikkerhed (K): 2,21 dB (A)

Brug høreværn

ENG900-1

Vibration

Vibrations totalværdi (tre-aksial vektorværdi) bestemt i overensstemmelse med EN60745:

Arbejdsindstilling: Mejsling
 Vibrationsemission (a_h, C_{Heq}): 15,5 m/s^2
 Usikkerhed (K): 1,5 m/s^2

ENG901-1

- Den angivne vibrationsemissionsværdi er blevet målt i overensstemmelse med standardtestmetoden og kan anvendes til at sammenligne en maskine med en anden.
- Den angivne vibrationsemissionsværdi kan også anvendes i en preliminær eksponeringsvurdering.

⚠ ADVARSEL:

- Vibrationsemissionen under den faktiske anvendelse af maskinen kan være forskellig fra den erklærede emissionsværdi, afhængigt af den måde, hvorpå maskinen anvendes.
- Sørg for at identificere de sikkerhedsforskrifter til beskyttelse af operatøren, som er baseret på en vurdering af eksponering under de faktiske brugsforhold (med hensyntagen til alle dele i brugscyklen, som f.eks. de gange, hvor maskinen er slukket eller kører i tomgang i tilgift til afbrydertiden).

Kun for lande i Europa

EU-konformitetserklæring

Vi, Makita Corporation, erklærer, som den ansvarlige fabrikant, at den (de) følgende Makita-maskiner:

Maskinens betegnelse: Opbrydningshammer

Modelnr./ Type: HM1304B

Specifikationer: se tabellen "SPECIFIKATIONER".
 er seriefremstillet og

er i overensstemmelse med de følgende EU-direktiver

2000/14/EC, 2006/42/EC

og er fremstillet i overensstemmelse med de følgende standarder eller standardiserede dokumenter:

EN60745

Den tekniske dokumentation opbevares af vores autoriserede repræsentant i Europa, som er:

Makita International Europe Ltd.

Michigan Drive, Tongwell,

Milton Keynes, Bucks MK15 8JD, England

Den fremgangsmåde for konformitetsvurdering, som kræves i Direktiv 2000/14/EC, der i overensstemmelse med paragraf VIII.

Notificeret organisation:

TÜV Rheinland LGA Products GmbH

Tillystraße 2

D-90431 Nürnberg

Identifikationsnummer 0197

Målt lydtryksniveau: 104 dB (A)

Garanteret lydtryksniveau: 106 dB (A)

10.8.2010



Tomoyasu Kato

Direktør

Makita Corporation

3-11-8, Sumiyoshi-cho,

Anjo, Aichi, 446-8502, JAPAN

Περιγραφή γενικής άποψης

1 Κουμπί κλειδώματος	9 Αιχμή χωρίς κολάρο	18 Συλλέκτης
2 Σκανδάλη διακόπτης	10 Αιχμή	19 Μονωμένο άκρο
3 Πλευρική λαβή	11 Συγκρατητής μηχανήματος	20 Ψήκτρα άνθρακα
4 Παξιμάδι	12 Συγκρατητήρας εργαλείου	21 Πλάκα καπακιού θήκης
5 Προεξέχον τμήμα πλευρικής λαβής	13 Όταν η αιχμή εισάγεται	22 Κατσαβίδι
6 Εγκοπή στο μπουλόνι ρύθμισης	14 Όταν η αιχμή συγκρατείται	23 Καπάκι θήκης καρβουνάκι
7 Μπουλόνι ρύθμισης	15 Χαραγμένο τμήμα	24 Εξαγ. κλειδί
8 Αιχμή με κολάρο	16 Άξονας συγκράτησης εργαλείου	25 Καπάκι στροφαλοφόρου
	17 Κύλινδρος	26 Γράσσο σφυριού

ΤΕΧΝΙΚΑ ΧΑΡΑΚΤΗΡΙΣΤΙΚΑ

Μοντέλο	HM1304B
Κρούσεις ανά λεπτό (λεπτό ⁻¹)	1.450
Συνολικό μήκος	831 mm
Καθαρό βάρος	18,1 kg
Κατηγορία ασφαλείας	II/II

- Λόγω του συνεχιζόμενου προγράμματος έρευνας και ανάπτυξης, οι παρούσες προδιαγραφές υπόκεινται σε αλλαγή χωρίς προειδοποίηση.
- Τα τεχνικά χαρακτηριστικά μπορεί να διαφέρουν από χώρα σε χώρα.
- Βάρος σύμφωνα με διαδικασία EPTA 01/2003

ENE046-1

Προοριζόμενη χρήση

Το εργαλείο προορίζεται για εργασίες κοπιδιάσματος και κατεδάφισης βαρέος τύπου, καθώς και για οδήγηση και πάκωση χρησιμοποιώντας κατάλληλα παρελκόμενα.

ENF002-2

Παροχή ρεύματος

Απαιτείται σύνδεση του εργαλείου μόνο σε παροχή ρεύματος ίδιας τάσης με την αναγραφόμενη τιμή στην πινακίδα προδιαγραφών και η λειτουργία είναι εφικτή μόνο μέσω μονοφασικής παροχής AC. Διαθέτουν διπλή μόνωση και μπορούν να χρησιμοποιηθούν, επίσης, από υποδοχές χωρίς καλώδιο γείωσης.

GEA010-1

Γενικές προειδοποιήσεις ασφαλείας για το ηλεκτρικό εργαλείο

⚠ ΠΡΟΕΙΔΟΠΟΙΗΣΗ Διαβάστε όλες τις προειδοποιήσεις ασφαλείας και όλες τις οδηγίες. Η μη τήρηση όλων των προειδοποιήσεων και οδηγιών ενδέχεται να καταλήξει σε ηλεκτροπληξία, πυρκαγιά ή/και σοβαρό τραυματισμό.

Φυλάξτε όλες τις προειδοποιήσεις και τις οδηγίες για μελλοντική παραπομπή.

GEB004-6

ΣΦΥΡΙΟΥ –ΠΡΟΕΙΔΟΠΟΙΗΣΕΙΣ ΑΣΦΑΛΕΙΑΣ

1. **Να φοράτε προστατευτικά ακοής.** Η έκθεση στο θόρυβο ενδέχεται να προκαλέσει απώλεια ακοής.
2. **Να χρησιμοποιείτε την/τις βοηθητική(ές) λαβή(ές), εάν παρέχονται με το εργαλείο.** Η απώλεια ελέγχου ενδέχεται να προκαλέσει τραυματισμό.

3. **Να κρατάτε το ηλεκτρικό εργαλείο μόνον από τις μονωμένες επιφάνειες συγκράτησης, κατά την εκτέλεση εργασίας όπου το παρελκόμενο κοπή ενδέχεται να έλθει σε επαφή με κρυφές καλωδιώσεις ή το δικό του καλώδιο τροφοδοσίας.** Σε περίπτωση επαφής του παρελκόμενου κοπής με “ηλεκτροφόρο” καλώδιο, ενδέχεται να εκτεθειμένα μεταλλικά εξαρτήματα του ηλεκτρικού εργαλείου να καταστούν τα ίδια “ηλεκτροφόρα” και να προκαλέσουν ηλεκτροπληξία στο χειριστή.
4. **Να φοράτε κράνος, προστατευτικά γυαλιά ή/και προσωπίδα. Τα κοινά γυαλιά όρασης ή ηλίου ΔΕΝ αποτελούν γυαλιά ασφαλείας.** Επιπλέον, συνιστάται ιδιαίτερα η χρήση μάσκας προστασίας από τη σκόνη και γάντια με επένδυση μεγάλου πάχους.
5. **Βεβαιωθείτε ότι η αιχμή είναι ασφαλισμένη στη θέση της πριν από τη λειτουργία.**
6. **Υπό κανονικές συνθήκες λειτουργίας, το εργαλείο έχει σχεδιαστεί για την παραγωγή κραδασμών. Οι βίβες ενδέχεται να ξεσφίξουν εύκολα, προκαλώντας βλάβη ή ατύχημα. Ελέγξτε τη σύσφιξη των βιδών με προσοχή, πριν από τη λειτουργία.**
7. **Σε συνθήκες ψύχους ή όταν το εργαλείο δεν έχει χρησιμοποιηθεί για μεγάλο χρονικό διάστημα, περιμένετε έως ότου θερμανθεί το εργαλείο αφήνοντας το σε λειτουργία χωρίς φορτίο. Έτσι θα ρευστοποιηθεί η λίπανση. Χωρίς κατάλληλη προθέρμανση, η κρουστική λειτουργία δυσχεραίνεται.**
8. **Να φροντίζετε πάντα για τη διατήρηση καλής ισορροπίας.**
Βεβαιωθείτε ότι δεν υπάρχει άτομο ακριβώς από κάτω, όταν χρησιμοποιείτε το ηλεκτρικό εργαλείο σε υψηλά σημεία.
9. **Κρατήστε το εργαλείο σταθερά με τα δύο χέρια.**
10. **Μην πλησιάζετε τα χέρια σας στα περιστρεφόμενα εξαρτήματα.**
11. **Μην αφήνετε το εργαλείο σε λειτουργία. Να χειρίζεστε το εργαλείο μόνον όταν το κρατάτε.**
12. **Μην στρέψετε το εργαλείο προς την κατεύθυνση οποιουδήποτε παρευρισκόμενου στο χώρο εργασίας. Η αιχμή ενδέχεται να εκτιναχθεί σε να προκαλέσει σοβαρό τραυματισμό και τρίτους.**
13. **Μην αγγίζετε την αιχμή ή τα εξαρτήματα κοντά στην αιχμή αμέσως μετά από την ολοκλήρωση της εργασίας, ενδέχεται να είναι εξαιρετικά θερμά και να προκαλέσουν έγκαυμα στο δέρμα σας.**

14. Μην χειρίζεστε το εργαλείο άσκοπα, χωρίς φορτίο.
15. Ορισμένα υλικά περιέχουν χημικές ουσίες, οι οποίες ενδέχεται να είναι τοξικές. Φροντίστε να αποφύγετε την εισπνοή σκόνης και την επαφή με το δέρμα. Να τηρείτε τις οδηγίες ασφαλείας του προμηθευτή των υλικών.

ΦΥΛΑΞΤΕ ΑΥΤΣ ΤΙΣ ΟΔΗΓΙΕΣ.

⚠ ΠΡΟΕΙΔΟΠΟΙΗΣΗ:

ΜΗΝ επιτρέψετε το βαθμό άνεσης ή εξοικείωσης με το προϊόν (λόγω επανειλημμένης χρήσης) να αντικαταστήσει την αυστηρή τήρηση των κανόνων ασφαλείας του παρόντος εργαλείου.
Η ΚΑΚΗ ΧΡΗΣΗ ή η μη τήρηση των κανόνων ασφαλείας που αναγράφονται στο παρόν εγχειρίδιο οδηγιών ενδέχεται να προκαλέσει σοβαρό προσωπικό τραυματισμό.

ΠΕΡΙΓΡΑΦΗ ΛΕΙΤΟΥΡΓΙΑΣ

⚠ ΠΡΟΣΟΧΗ:

- Να φροντίζετε πάντα για την απενεργοποίηση του εργαλείου και την αποσύνδεσή του, πριν από οποιαδήποτε ρύθμιση ή έλεγχο της λειτουργίας του.

Λειτουργία διακοπή (Εικ. 1)

⚠ ΠΡΟΣΟΧΗ:

- Πριν από τη σύνδεση του εργαλείου, να ελέγχετε πάντα εάν ο μοχλός-διακοπής ενεργοποιεί τη συσκευή κανονικά και επιστρέφει στη θέση "OFF" (ανενεργό) όταν ελευθερώνεται.

Για να ενεργοποιήσετε το εργαλείο, απλά τραβήξτε τη σκανδάλη ενεργοποίησης. Για διακοπή της λειτουργίας, ελευθερώστε τη σκανδάλη ενεργοποίησης.

Για συνεχή λειτουργία, τραβήξτε τη σκανδάλη ενεργοποίησης και στη συνέχεια πιέστε προς τα μέσα το κουμπί ασφάλισης.

Για να απενεργοποιήσετε το εργαλείο από τη θέση ασφάλισης, τραβήξτε πλήρως τη σκανδάλη ενεργοποίησης, στη συνέχεια ελευθερώστε την.

ΣΥΝΟΛΟ

⚠ ΠΡΟΣΟΧΗ:

- Να φροντίζετε πάντα για την απενεργοποίηση του εργαλείου και την αποσύνδεσή του, πριν από την εκτέλεση οποιασδήποτε εργασίας στο εργαλείο.

Πλευρική λαβή (βοηθητική λαβή) (Εικ. 2)

Η πλευρική λαβή μπορεί να περιστραφεί ελεύθερα ή να ασφαλιστεί σε μία θέση για χρήση στη διάρκεια της λειτουργίας του εργαλείου. Απλά ξεσφίξτε το περικόχλιο για ελεύθερη περιστροφή της λαβής.

Για να ασφαλίσετε τη λαβή σε μία σταθερή θέση, ξεσφίξτε πρώτα το περικόχλιο και γυρίστε τη λαβή στην επιθυμητή θέση για χρήση.

Στη συνέχεια σφίξτε καλά το περικόχλιο. Εάν ο κοχλίας σύσφιξης γυρίζει μαζί με το περικόχλιο όταν επιχειρείτε να ασφαλίσετε το περικόχλιο, φροντίστε ώστε το προεξέχον τμήμα της πλευρικής λαβής να εφαρμόζει μέσα στην εγκοπή στην κεφαλή του κοχλία σύσφιξης.

Τοποθέτηση ή αφαίρεση της αιχμής (Εικ. 3)

Αυτό το εργαλείο δέχεται αιχμές με ή χωρίς κολάρο στο στέλεχος του.

Για να τοποθετήσετε την αιχμή, ακολουθήστε τη διαδικασία (1) ή (2) που περιγράφεται κατωτέρω.

(1) Για αιχμές με κολάρο (Εικ. 4)

Περιστρέψτε το συγκρατητήρα του εργαλείου προς τα πίσω και ελαφρώς προς τα κάτω.

Εισάγετε την αιχμή μέσα στο συγκρατητήρα του εργαλείου μέχρι τέρμα.

Για ασφαλή συγκράτηση της αιχμής, επαναφέρετε το συγκρατητήρα του εργαλείου στην αρχική θέση του.

⚠ ΠΡΟΣΟΧΗ:

- Να φροντίζετε πάντα για την ασφαλή συγκράτηση της αιχμής, επιχειρώντας να τραβήξετε την αιχμή έξω από το συγκρατητήρα του εργαλείου, μετά από την ολοκλήρωση της ανωτέρω διαδικασίας.

(2) Για αιχμές χωρίς κολάρο (Εικ. 5)

Περιστρέψτε το συγκρατητήρα του εργαλείου προς τα πίσω και ελαφρώς προς τα κάτω.

Με το χαραγμένο τμήμα της αιχμής στραμμένο προς τον άξονα συγκράτησης του εργαλείου, εισάγετε την αιχμή στο συγκρατητήρα του εργαλείου μέχρι τέρμα.

Στη συνέχεια περιστρέψτε το συγκρατητήρα του εργαλείου πιο κάτω προς τον κύλινδρο, για ασφαλή συγκράτηση της αιχμής.

⚠ ΠΡΟΣΟΧΗ:

- Να φροντίζετε πάντα για την ασφαλή συγκράτηση της αιχμής, επιχειρώντας να τραβήξετε την αιχμή έξω από το συγκρατητήρα του εργαλείου, μετά από την ολοκλήρωση της ανωτέρω διαδικασίας.
- Η συγκράτηση της αιχμής χωρίς κολάρο δεν είναι εφικτή με την υποδεικνυόμενη μέθοδο στην Εικ. 4.

Για να αφαιρέσετε την αιχμή, ακολουθήστε τη διαδικασία τοποθέτησης με αντίστροφη σειρά.

ΛΕΙΤΟΥΡΓΙΑ

Κοπίδισμα/απομάκρυνση σκουριάς/κατεδάφιση

Κρατήστε το εργαλείο σταθερά με τα δύο χέρια. Θέστε το εργαλείο σε λειτουργία και ασκήστε μικρή πίεση στο εργαλείο, ώστε να μην προκαλείται ανεξέλεγκτη αναπήδηση. Πιέζοντας το εργαλείο πολύ δυνατά δεν αυξάνει η απόδοση.

ΣΥΝΤΗΡΗΣΗ

⚠ ΠΡΟΣΟΧΗ:

- Να φροντίζετε πάντα για την απενεργοποίηση και αποσύνδεση του εργαλείου από την παροχή ρεύματος, πριν επιχειρήσετε οποιονδήποτε έλεγχο ή συντήρηση του εργαλείου.
- Μην χρησιμοποιείτε ποτέ βενζίνη, πετρελαϊκό αιθέρα, διαλυτικό, αλκοόλη ή παρόμοιες ουσίες. Ενδέχεται να προκαληθεί αποχρωματισμός, παραμόρφωση ή ρωγμές.

Αντικατάσταση ψηκτρών άνθρακα (Εικ. 6, 7 και 8)

Όταν το μονωμένο άκρο από ρητίνη μέσα στην ψήκτρα άνθρακα έλθει σε επαφή με το συλλέκτη, ο ηλεκτροκινητήρας απενεργοποιείται αυτόματα. Εάν συμβεί αυτό, θα πρέπει να αντικαταστήσετε και τις δύο ψήκτρες άνθρακα. Να διατηρείτε τις ψήκτρες άνθρακα καθαρές, ώστε να εισέρχονται ελεύθερα στις θήκες τους. Φροντίστε για την αντικατάσταση και των δύο ψηκτρών άνθρακα κάθε φορά. Να χρησιμοποιείτε ψηκτρες άνθρακα ίδιου τύπου μόνο. Χρησιμοποιήστε ένα καταβίδι για να αφαιρέσετε τις πλάκες των καπακιών των θηκών.

Χρησιμοποιήστε ένα καταβίδι για να αφαιρέσετε τα καπάκια των θηκών των ψηκτρών. Αφαιρέστε τις φθαρμένες ψήκτρες άνθρακα, αντικαταστήστε τις με νέες και ασφαλίστε τα καπάκια των θηκών των ψηκτρών.

Τοποθετήστε εκ νέου τις πλάκες καπακιών θηκών και ασφαλίστε.

Λίπανση (Εικ. 9 και 10)

Δεν απαιτείται ωριαία ή ημερήσια λίπανση για το συγκεκριμένο εργαλείο, επειδή διαθέτει σύστημα λίπανσης αποθηκευμένου γράσου. Απαιτείται εκ νέου λίπανση μετά από 6 μήνες λειτουργίας. Φροντίστε για την αποστολή ολόκληρου του εργαλείου σε εξουσιοδοτημένο κέντρο σέρβις ή κέντρο εργοστασιακού σέρβις της Makita για την παροχή της υπηρεσίας λίπανσης. Πάντως, εάν απαιτείται να το λιπάνετε εσείς οι ίδιοι λόγω των περιστάσεων, προχωρήστε ως εξής.

Θέστε το εργαλείο σε λειτουργία για μερικά λεπτά για προθέρμανση. Διακόψτε τη λειτουργία και απουσνδέστε το εργαλείο από την παροχή ρεύματος.

Αφαιρέστε το καπάκι του στροφάλου χρησιμοποιώντας το εξαγωνικό κλειδί, στη συνέχεια συμπληρώστε με νέο γράσο (60 g). Να χρησιμοποιείτε μόνο γνήσιο γράσο σφυριού της Makita (προαιρετικό παρελκόμενο). Η πλήρωση με ποσότητα γράσου μεγαλύτερη από την προκαθορισμένη (60 g περίπου) ενδέχεται να προκαλέσει εσφαλμένη κρουστική λειτουργία ή αστοχία του εργαλείου. Για την πλήρωση, να χρησιμοποιείτε μόνον την προκαθορισμένη ποσότητα γράσου.

Εκ νέου τοποθέτηση και ασφάλιση του καπακιού του στροφάλου με το εξαγωνικό κλειδί.

Προς διατήρηση της ΑΣΦΑΛΕΙΑΣ και ΑΞΙΟΠΙΣΤΙΑΣ του προϊόντος, τυχόν επισκευές, συντήρηση ή ρύθμιση θα πρέπει να εκτελούνται από εξουσιοδοτημένα κέντρα σέρβις της Makita, χρησιμοποιώντας πάντα ανταλλακτικά εξαρτήματα της Makita.

ΕΞΑΡΤΗΜΑΤΑ

▲ ΠΡΟΣΟΧΗ:

- Αυτά τα παρελκόμενα ή εξαρτήματα συνιστώνται για χρήση με το εργαλείο της Makita που περιγράφεται στο παρόν εγχειρίδιο. Η χρήση οποιουδήποτε άλλου παρελκόμενου ή εξαρτήματος ενέχει κίνδυνο τραυματισμού ατόμων. Το παρελκόμενο ή εξάρτημα να χρησιμοποιείται μόνο για την προοριζόμενη χρήση του.

Εάν χρειάζεστε βοήθεια όσον αφορά περαιτέρω λεπτομέρειες σχετικά με τα εν λόγω παρελκόμενα, απευθυνθείτε στο τοπικό κέντρο σέρβις της Makita.

- Διατηρητική βελόνα
- Κοπίδι χαρακτών
- Κοπίδι απομάκρυνσης σκουριάς
- Σκαπτικό πηλού
- Κόπανος
- Προστατευτικά γυαλιά-προσωπίδες
- Γράσο σφυριού
- Ατσάλινη θήκη μεταφοράς

ENG9005-1

Θορύβος

Η τυπική στάθμη θορύβου σε κλίμακα A προσδιορίζεται σύμφωνα με το πρότυπο EN60745:

Επίπεδο πίεσης θορύβου (L_{pA}): 84 dB (A)

Επίπεδο δύναμης ήχου (LWA): 104 dB (A)

Αβεβαιότητα (K): 2,21 dB (A)

Να φοράτε προστατευτικά ακοής

ENG9001-1

Κραδασμοί

Ο προσδιορισμός της συνολικής τιμής κραδασμών (διανυσματικό άθροισμα τριών αξόνων) πραγματοποιήθηκε σύμφωνα με το πρότυπο EN60745:

Τρόπος λειτουργίας: κοπίδιασμα

Εκπομπή κραδασμών ($a_{h,CHeq}$): 15,5 m/s²

Αβεβαιότητα (K): 1,5 m/s²

ENG9001-1

- Η δηλωμένη τιμή εκπομπής κραδασμών έχει μετρηθεί σύμφωνα με την πρότυπη μέθοδο δοκιμής και μπορεί να χρησιμοποιηθεί για τη σύγκριση ενός εργαλείου με άλλο.
- Η δηλωμένη τιμή εκπομπής κραδασμών μπορεί να χρησιμοποιηθεί και στην προκαταρκτική αξιολόγηση έκθεσης.

▲ ΠΡΟΕΙΔΟΠΟΙΗΣΗ:

Η εκπομπή κραδασμών κατά τη χρήση του ηλεκτρικού εργαλείου σε πραγματικές συνθήκες ενδέχεται να διαφέρει από τη δηλωμένη τιμή εκπομπής ανάλογα με τον τρόπο χρήσης του εργαλείου.

- Φροντίστε να λάβετε τα κατάλληλα μέτρα προστασίας του χειριστή βάσει υπολογισμού της έκθεσης σε πραγματικές συνθήκες χρήσης (λαμβάνοντας υπόψη όλες τις συνιστώσες του κύκλου λειτουργίας όπως τους χρόνους που το εργαλείο είναι εκτός λειτουργίας και όταν βρίσκεται σε άεργη λειτουργία πέραν του χρόνου ενεργοποίησης).

Για Ευρωπαϊκές χώρες μόνο

Δήλωση Συμμόρφωσης ΕΚ

Εμείς, στη Makita Corporation, ως υπεύθυνος κατασκευαστής, δηλώνουμε ότι το/τα ακόλουθο(α) μηχάνημα(ατα) Makita:

Χαρακτηρισμός μηχανήματος: Σφυρί κατεδάφισης
Αρ. μοντέλου/ Τύπος: HM1304B
Προδιαγραφές: βλ. πίνακα "ΤΕΧΝΙΚΑ ΧΑΡΑΚΤΗΡΙΣΤΙΚΑ"

είναι εν σειρά παραγωγή και **συμμορφώνεται με τις ακόλουθες Ευρωπαϊκές Οδηγίες:**

2000/14/ΕΚ, 2006/42/ΕΚ

και κατασκευάζονται σύμφωνα με τα ακόλουθα πρότυπα ή έγγραφα τυποποίησης:

EN60745

Η τεχνική τεκμηρίωση φυλάσσεται από τον εξουσιοδοτημένο εκπρόσωπό μας στην Ευρώπη, δηλαδή τη

Makita International Europe Ltd.

Michigan Drive, Tongwell,

Milton Keynes, Bucks MK15 8JD, England (Αγγλία)

Η απαιτούμενη διαδικασία αξιολόγησης συμμόρφωσης βάσει της Οδηγίας 2000/14/ΕΚ ήταν σύμφωνη με το Παράρτημα VIII.

Διακρινόμενο όργανο:

TÜV Rheinland LGA Products GmbH

Tillystraße 2

D-90431 Nürnberg

Αριθμός αναγνώρισης 0197

Στάθμη ηχητικής ισχύος μέτρησης: 104 dB (A)

Εγγυημένη στάθμη ηχητικής ισχύος: 106 dB (A)

10.8.2010



Tomoyasu Kato

Διευθυντής

Makita Corporation

3-11-8, Sumiyoshi-cho,

Anjo, Aichi, 446-8502, JAPAN

Makita Corporation
Anjo, Aichi, Japan

884483D997

www.makita.com

IDE