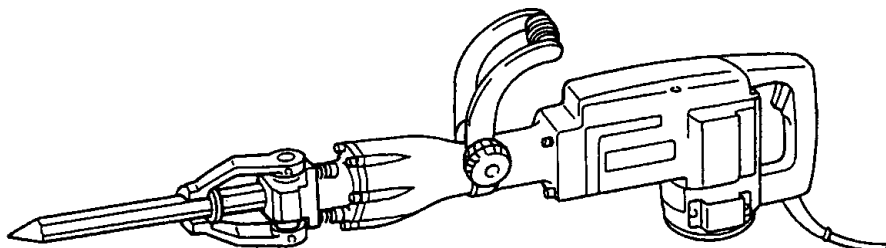
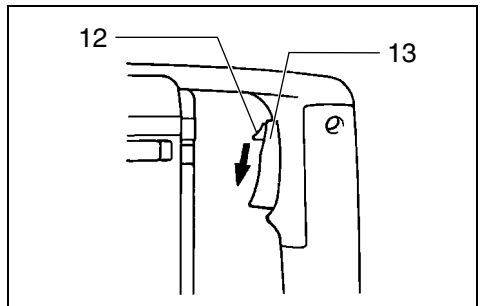
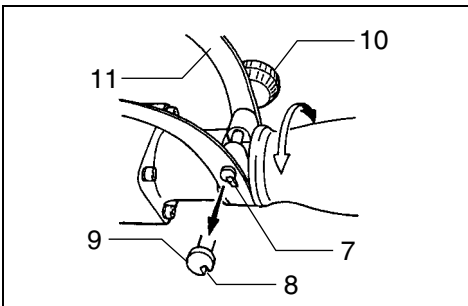
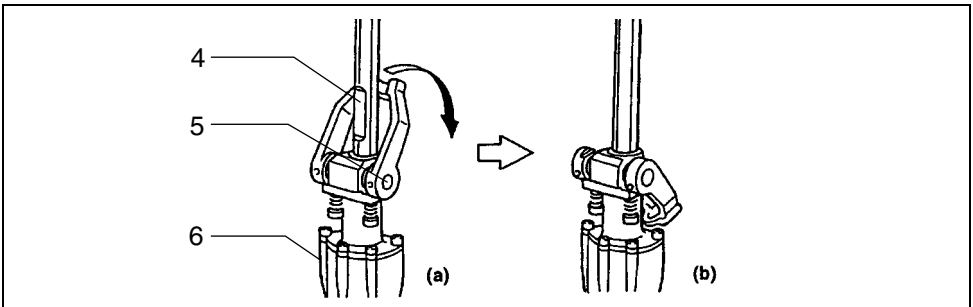
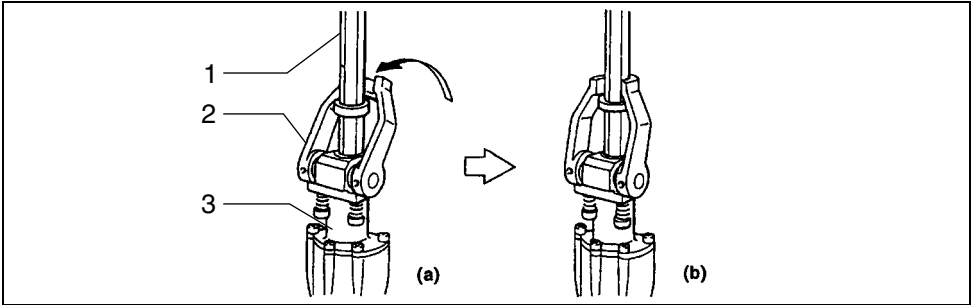
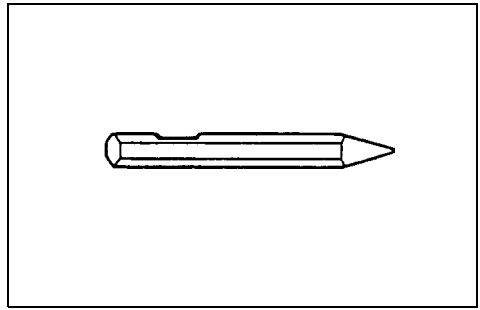
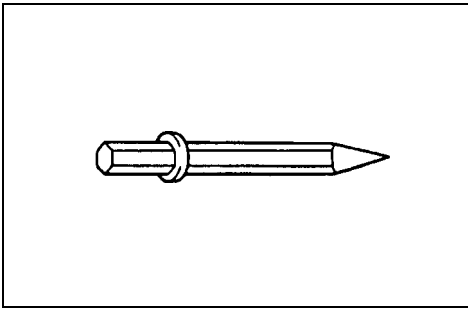


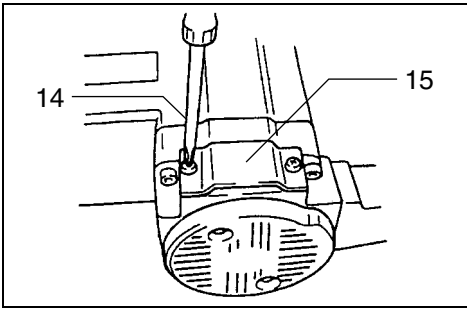
# Makita®

<b>GB</b>	<b>Demolition Hammer</b>	<b>Instruction Manual</b>
<b>F</b>	<b>Marteau piqueur</b>	<b>Manuel d'instructions</b>
<b>D</b>	<b>Meißelhammer</b>	<b>Betriebsanleitung</b>
<b>I</b>	<b>Martello demolitore</b>	<b>Istruzioni per l'uso</b>
<b>NL</b>	<b>Breekhamer</b>	<b>Gebruiksaanwijzing</b>
<b>E</b>	<b>Martillo demoledor</b>	<b>Manual de instrucciones</b>
<b>P</b>	<b>Martelo demolidor</b>	<b>Manual de instruções</b>
<b>DK</b>	<b>Opbrydningshammer</b>	<b>Brugsanvisning</b>
<b>S</b>	<b>Bilningsmaskin</b>	<b>Bruksanvisning</b>
<b>N</b>	<b>Meiselhammer</b>	<b>Bruksanvisning</b>
<b>SF</b>	<b>Purkuvasara</b>	<b>Käyttöohje</b>
<b>GR</b>	<b>Σφυρί κατεδάφισης</b>	<b>Οδηγίες χρήσεως</b>

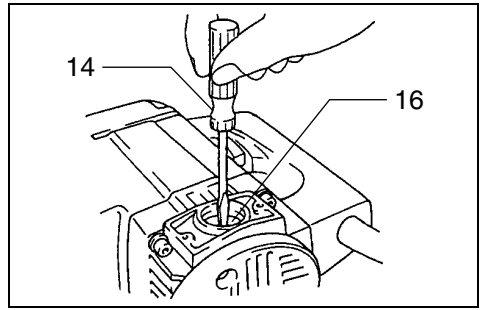
## HM1303B



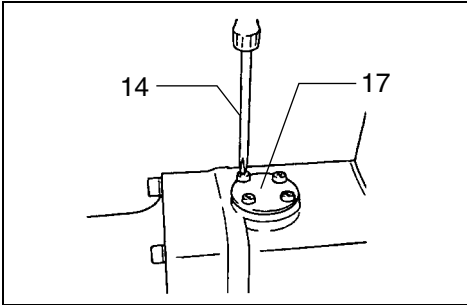




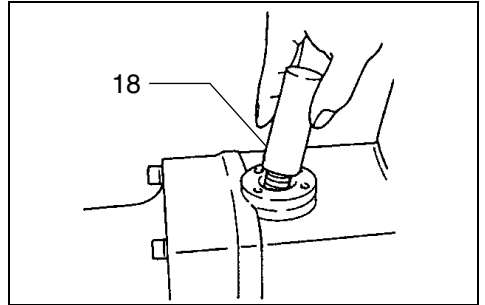
7



8



9



10

## Symbols

The following show the symbols used for the tool. Be sure that you understand their meaning before use.

## Symboles

Nous donnons ci-dessous les symboles utilisés pour l'outil. Assurez-vous que vous en avez bien compris la signification avant d'utiliser l'outil.

## Simbole

Die folgenden Symbole werden für die Maschine verwendet. Machen Sie sich vor der Benutzung unbedingt mit ihrer Bedeutung vertraut.

## Simboli

Per questo utensile vengono usati i simboli seguenti. Bisogna capire il loro significato prima di usare l'utensile.

## Symbolen

Voor dit gereedschap worden de volgende symbolen gebruikt. Zorg ervoor dat u de betekenis van deze symbolen begrijpt alvorens het gereedschap te gebruiken.

## Símbolos

A continuación se muestran los símbolos utilizados con esta herramienta. Asegúrese de que entienda su significado antes de usarla.

## Símbolos

O seguinte mostra os símbolos utilizados para a ferramenta. Certifique-se de que compreende o seu significado antes da utilização.

## Symboler

Nedenstående symboler er anvendt i forbindelse med denne maskine. Vær sikker på, at De har forstået symbolernes betydning, før maskinen anvendes.

## Symboler

Det följande visar de symboler som används för den här maskinen. Se noga till att du förstår deras innebörd innan maskinen används.

## Symbolene

Følgende viser de symbolene som brukes for maskinen. Det er viktig å forstå betydningen av disse før maskinen tas i bruk.

## Symbolit

Alla on esitetty koneessa käytetyt symbolit. Opettele näiden merkitys, ennen kuin käytät konetta.

## Σύμβολα

Τα ακόλουθα δείχνουν τα σύμβολα που χρησιμοποιούνται για το μηχάνημα. Βεβαιωθείτε ότι καταλαβαίνετε τη σημασία τους πριν από τη χρήση.



- Read instruction manual.
- Lire le mode d'emploi.
- Bitte Betriebsanleitung lesen.
- Leggete il manuale di istruzioni.
- Lees de gebruiksaanwijzing.
- Lea el manual de instrucciones.

- Leia o manual de instruções.
- Læs brugsanvisningen.
- Läs bruksanvisningen.
- Les bruksanvisningen.
- Katso käyttöohjeita.
- Διαβάστε τις οδηγίες χρήσης.



- DOUBLE INSULATION
- DOUBLE ISOLATION
- DOPPELT SCHUTZISOLIERT
- DOPPIO ISOLAMENTO
- DUBBELE ISOLATIE
- DOBLE AISLAMIENTO

- DUPLO ISOLAMENTO
- DOBBELT ISOLATION
- DUBBEL ISOLERING
- DOBBEL ISOLERING
- KAKSINKERTAINEN ERISTYS
- ΔΙΠΛΗ ΜΟΝΩΣΗ

Explanation of general view

1 Bit	7 Projecting portion of side handle	13 Switch trigger
2 Tool retainer	8 Notch on set bolt	14 Screwdriver
3 Tool holder	9 Set bolt	15 Holder cap plate
4 Notched portion	10 Nut	16 Brush holder cap
5 Tool retainer shaft	11 Side handle	17 Plate 50
6 Barrel	12 Lock button	18 Hammer grease

**SPECIFICATIONS**

<b>Model</b>	<b>HM1303B</b>
Blows per minute .....	1,450
Overall length .....	823 mm
Net weight .....	16 kg

- Due to our continuing programme of research and development, the specifications herein are subject to change without notice.
- Note: Specifications may differ from country to country.

**Power supply**

The tool should be connected only to a power supply of the same voltage as indicated on the nameplate, and can be operated on single-phase AC/DC supply. They are double-insulated in accordance with European Standard and can, therefore, also be used from sockets without earth wire.

**Safety hints**

For your own safety, please refer to enclosed safety instructions.

**ADDITIONAL SAFETY RULES**

1. **Wear a hard hat (safety helmet), safety glasses and/or face shield. It is also highly recommended that you wear a dust mask, ear protectors and thickly padded gloves.**
2. **Be sure the bit is secured in place before operation.**
3. **Under normal operation, the tool is designed to produce vibration. The screws can come loose easily, causing a breakdown or accident. Check tightness of screws carefully before operation.**
4. **In cold weather or when the tool has not been used for a long time, let the tool warm up for several minutes by operating it under no load. This will loosen up the lubrication. Without proper warm-up, hammering operation is difficult.**
5. **Always be sure you have a firm footing. Be sure no one is below when using the tool in high locations.**
6. **Hold the tool firmly with both hands.**
7. **Keep hands away from moving parts.**
8. **Do not leave the tool running. Operate the tool only when hand-held.**
9. **Do not point the tool at any one in the area when operating. The bit could fly out and injure someone seriously.**
10. **When chipping into walls, floors or wherever "live" electrical wires may be encountered, DO NOT TOUCH ANY METAL PARTS OF THE TOOL! Hold the tool by the insulated grasping surfaces to prevent electric shock if you chip into a "live" wire.**
11. **Do not touch the bit or parts close to the bit immediately after operation; they may be extremely hot and could burn your skin.**

**SAVE THESE INSTRUCTIONS.**

## OPERATING INSTRUCTIONS

### Installing or removing bull point or other bits (cold chisel, etc.)

Important:

Always be sure that the tool is switched off and unplugged before installing or removing the bit.

This tool accepts bits either with or without a collar on its shank.

Bit with collar (**Fig. 1**)

Bit without collar (**Fig. 2**)

To install the bit, follow either procedure (1) or (2) described below.

#### (1) For bits with a collar (**Fig. 3**):

Pivot the tool retainer back and slightly downward. Insert the bit into the tool holder as far as it will go. To securely retain the bit, return the tool retainer to its original position.

(a) When the bit is inserted.

(b) When the bit is retained.

CAUTION:

Always assure that the bit is securely retained by attempting to pull the bit out of the tool holder after completing the above procedure.

#### (2) For bits without a collar (**Fig. 4**):

Pivot the tool retainer back and slightly downward. With the notched portion of the bit facing the tool retainer shaft, insert the bit into the tool holder as far as it will go. Then pivot the tool retainer further downward toward the barrel to securely retain the bit.

(a) When the bit is inserted.

(b) When the bit is retained.

CAUTION:

- Always assure that the bit is securely retained by attempting to pull the bit out of the tool holder after completing the above procedure.
- The bit without a collar cannot be retained by the method shown in **Fig. 3**.

To remove the bit, follow the installation procedure in reverse.

### Side handle (auxiliary handle) (**Fig. 5**)

The side handle can be either freely swivelled or secured at one position for use during tool operation. Just loosen the nut to swivel the handle freely.

To secure the handle at a fixed position, first loosen the nut and swing the handle to the desired position for use. Then tighten the nut firmly. If the set bolt turns together with the nut when you secure the nut, see that the projecting portion of the side handle fits into the notch on the head of the set bolt.

### Switch action (**Fig. 6**)

CAUTION:

Before plugging in the tool, always check to see that the switch trigger actuates properly and returns to the "OFF" position when released.

To start the tool, simply pull the trigger. Release the trigger to stop. For continuous operation, pull the trigger and then slide down the lock button. To stop the tool from the locked position, pull the trigger fully, then release it.

### Chipping / Scaling / Demolition

Hold the tool firmly with both hands. Turn the tool on and apply slight pressure on the tool so that the tool will not bounce around, uncontrolled. Pressing very hard on the tool will not increase the efficiency.

## MAINTENANCE

CAUTION:

Always be sure that the tool is switched off and unplugged before carrying out any work on the tool.

### Replacement of carbon brushes (**Fig. 7 & 8**)

Whenever carbon brushes must be replaced, they cut out the tool automatically. When this occurs, remove the holder cap plates and then replace both carbon brushes at the same time. Use only identical carbon brushes.

### Lubrication (**Fig. 9 & 10**)

This tool requires no hourly or daily lubrication because it has a grease-packed lubrication system. Lubricate the tool every time the carbon brushes are replaced.

First, switch off and unplug the tool. Remove the plate 50 using a screwdriver, then replenish with fresh grease (15 g). Use only Makita genuine grease (optional accessory). Filling with more than the specified amount of grease (approx. 15 g) can cause faulty hammering action or tool failure. Fill only with the specified amount of grease. Reinstall plate 50 and secure with the screws.

To maintain product safety and reliability, repairs, maintenance or adjustment should be carried out by a Makita Authorized Service Centre.

## Descriptif

1	Pointe	7	Ergot de blocage	13	Gâchette
2	Fixation	8	Encoche	14	Tournevis
3	Porte-outil	9	Tête du boulon	15	Protection métallique
4	Méplat	10	Molette	16	Bouchon du porte-charbon
5	Axe de la fixation de l'outil	11	Poignée	17	Couvercle 50
6	Cylindre	12	Bouton de blocage	18	Lubrifiant (tube-dose)

## SPECIFICATIONS

<b>Modèle</b>	<b>HM1303B</b>
Coups par mn.....	1 450
Longueur totale.....	823 mm
Poids net.....	16 kg

- En raison du caractère permanent de notre programme de Recherche et Développement, les caractéristiques de nos outils sont évolutives. De ce fait, les spécifications contenues dans ce manuel sont susceptibles d'être modifiées sans préavis.
- Note : Les spécifications peuvent varier suivant les pays.

### Alimentation

L'outil ne devra être raccordé qu'à une alimentation de la même tension que celle qui figure sur la plaque signalétique. Il est conçu pour fonctionner avec un courant de type secteur alternatif monophasé. Réalisé avec une double isolation, il est conforme à la réglementation européenne et peut de ce fait être alimenté sans mise à la terre.

### Consignes de sécurité

Pour votre propre sécurité, reportez-vous aux consignes de sécurité qui accompagnent l'outil.

## CONSIGNES DE SECURITE SUPPLEMENTAIRES

1. **Portez un casque et des lunettes de sécurité (ou une protection analogue). Par ailleurs, il est vivement recommandé de porter un masque de protection contre la poussière, des protections pour les oreilles ainsi que de gros gants rembourrés.**
2. **Assurez-vous que le burin est correctement verrouillé avant de commencer à travailler.**
3. **Le fonctionnement normal de cette machine s'accompagne naturellement de vibrations. Ceux-ci peuvent entraîner à la longue le desserrage des vis, et causer de ce fait des pannes et/ou des accidents. Aussi est-il recommandé de vérifier régulièrement leur serrage.**
4. **Par temps froid ou si l'outil n'a pas été utilisé pendant longtemps, laissez-le tourner à vide pendant quelques minutes pour lui permettre de chauffer et faciliter ainsi la lubrification. Le rendement de l'outil s'en trouve affecté si cette précaution est négligée.**
5. **Veillez toujours à avoir un bon équilibre. Vérifiez qu'il n'y a personne en-dessous de vous si vous travaillez en hauteur.**
6. **Tenez l'outil fermement des deux mains.**
7. **N'approchez pas les mains des pièces en mouvement.**
8. **N'abandonnez pas l'outil alors qu'il fonctionne. Il ne doit rester en route qu'à la condition de rester sous contrôle entre vos mains.**
9. **Quand vous travaillez, ne dirigez jamais l'outil vers quelqu'un. Le burin pourrait se détacher et provoquer de graves blessures.**
10. **Quand vous taillez dans un mur, un plancher ou tout autre endroit où il risque d'y avoir un fil électrique sous tension, NE TOUCHEZ AUCUNE DES PIECES METALLIQUES DE L'OUTIL ! Tenez l'outil uniquement par ses sections de prise isolées pour éviter tout choc électrique au cas où l'outil toucherait un fil sous tension.**
11. **Ne touchez pas le foret ni les parties de l'outil toutes proches tout de suite après une opération de forage ; ils pourraient être extrêmement chauds et vous brûler.**

**CONSERVEZ CES INSTRUCTIONS.**

## MODE D'EMPLOI

### Montage d'un accessoire (burin, pic, pelle, etc...)

Important :

Cette manipulation ne doit être pratiquée que machine à l'arrêt et débranchée.

Cette machine peut recevoir indifféremment des accessoires avec ou sans collerette.

**Fig. 1** : accessoire à collerette

**Fig. 2** : accessoire sans collerette

Selon qu'ils appartiennent à l'un ou l'autre de ces deux types, le mode de montage des accessoires est différent. Veuillez donc vous reporter selon le cas au paragraphe (1) ou (2) qui suit.

#### (1) Accessoires à collerettes (Fig. 3) :

Repousser la fixation vers l'arrière, et engager la queue de l'accessoire bien à fond. Ramener ensuite la fixation vers l'avant, au dessus de la collerette.

Position (a) : accessoire engagé.

Position (b) : accessoire verrouillé.

ATTENTION :

Le verrouillage effectif par la fixation doit être contrôlé par une traction vigoureuse sur l'accessoire.

#### (2) Accessoires sans collerette (Fig. 4) :

Repousser la fixation pour l'amener à la perpendiculaire de l'accessoire. Engagez la queue de l'accessoire en veillant à ce que le méplat soit placé parallèlement à l'axe de la fixation. Engagez l'accessoire le plus profondément possible, puis rabattez complètement la fixation vers l'arrière.

Position (a) : abaisser encore la fixation pour pouvoir faire pénétrer l'accessoire.

Position (b) : accessoire verrouillé.

ATTENTION :

- Le verrouillage effectif par la fixation doit être contrôlé par une traction vigoureuse sur l'accessoire.
- Le mode de verrouillage illustré par la **figure 3** est inopérant pour un accessoire dépourvu de collerette.

### Poignée latérale (Fig. 5)

La poignée latérale peut être utilisée libre ou bloquée.

Pour amener la poignée latérale dans une position déterminée, desserrez la molette. Pour l'immobiliser, serrez la molette. Si le serrage est inopérant, contrôlez que l'ergot est bien en place dans l'encoche de la tête du boulon.

### Interrupteur (Fig. 6)

ATTENTION :

Avant de brancher l'outil, vérifiez toujours que la gâchette fonctionne correctement et qu'elle revient sur la position "OFF" quand vous la relâchez.

Pour mettre l'outil en marche, tirez simplement sur la gâchette. Pour arrêter l'outil, relâchez la gâchette. Pour un fonctionnement continu, tirez sur la gâchette et abaissez le bouton de blocage. Pour arrêter l'outil alors qu'il fonctionne en continu, tirez à fond sur la gâchette puis relâchez-la.

### Burinage / Ecaillage / Démolition

Tenez votre outil fermement à deux mains. Mettez le contact et appliquez une légère pression sur l'outil de façon qu'il ne risque pas de sauter d'un côté ou de l'autre. Forcer l'appui n'augmentera pas l'efficacité de l'opération.

## ENTRETIEN

ATTENTION :

Avant toute intervention, assurez-vous au préalable que l'outil est à l'arrêt et débranchée.

### Remplacement des charbons (Fig. 7 et 8)

Lorsque la limite d'usure des charbons est atteinte, le moteur cesse d'être alimenté. Dans ce cas, commencez par dévisser la protection métallique pour pouvoir accéder aux bouchons de porte-charbons. Dévissez-les, et remplacez les charbons usagés par un jeu neuf et du même modèle.

### Graissage (Fig. 9 et 10)

L'outil ne nécessite aucun graissage horaire ou quotidien car il renferme un système de graissage avec réserve de lubrifiant. Graissez l'outil chaque fois que vous remplacez les charbons.

- 1) Procurez-vous auprès d'un distributeur MAKITA un tube-dose (30 CC) de lubrifiant spécial (ceci est impératif : composition et viscosité particulière).
- 2) A l'aide d'un tournevis, retirez les 4 vis du couvercle 50, puis introduisez dans le carter la moitié du tube, soit 15 grammes (respectez précisément cette quantité : une quantité excessive de lubrifiant est préjudiciable au bon fonctionnement de l'outil). Remettez le couvercle en place, et reposez ses quatre vis.

Pour maintenir la fiabilité et la sûreté de cette machine, il est recommandé de faire effectuer ses opérations d'entretien par un atelier agréé.



Übersicht

1	Meißel	7	Erhebung	13	Schalter
2	Werkzeugverriegelung	8	Aussparung	14	Schraubendreher
3	Werkzeugaufnahme	9	Bolzen	15	Abdeckplatte der Kohlebürsten
4	Nut	10	Feststelmutter	16	Kohlebürstendeckel
5	Verriegelungswelle	11	Seitengriff	17	Verschlußdeckel 50
6	Zylinder	12	Schalterarretierung	18	Schmiermittel

**TECHNISCHE DATEN**

<b>Modell</b>	<b>HM1303B</b>
Schlagzahl/min. ....	1 450
Gesamtlänge .....	823 mm
Nettogewicht .....	16 kg

- Wir behalten uns vor, Änderungen im Zuge der Entwicklung und des technischen Fortschritts ohne vorherige Ankündigung vorzunehmen.
- Hinweis: Die technischen Daten können von Land zu Land abweichen.

**Netzanschluß**

Die Maschine darf nur an die auf dem Typenschild angegebene Netzspannung angeschlossen werden und arbeitet nur mit Einphasen-Wechselspannung. Sie ist entsprechend den Europäischen Richtlinien doppelt schutzisoliert und kann daher auch an Steckdosen ohne Erdanschluß betrieben werden.

**Sicherheitshinweise**

Lesen und beachten Sie diese Hinweise, bevor Sie das Gerät benutzen.

**ZUSÄTZLICHE SICHERHEITSBESTIMMUNGEN**

1. Tragen Sie einen Schutzhelm sowie einen Gehörschutz.
2. Stellen Sie sicher, daß das Werkstück fest eingespannt ist, bevor Sie mit der Arbeit beginnen.
3. Kontrollieren Sie vor Arbeitsbeginn sorgfältig alle Schrauben auf festen Sitz. Durch betriebsbedingte Vibrationen können sich Schrauben lösen und somit Schäden verursachen.
4. Nach längeren Stillstandzeiten und bei unterkühltem Gerät lassen Sie die Maschine einige Zeit ohne Belastung warmlaufen, um die Schmierung im Gerät zu ermöglichen.
5. Sorgen Sie für sicheren Stand und halten Sie jederzeit Gleichgewicht.  
Stellen Sie sicher, daß sich bei Einsatz der Maschine an hochgelegenen Arbeitsplätzen keine Personen darunter aufhalten.
6. Halten Sie die Maschine mit beiden Händen fest. Benutzen Sie immer den Seitengriff.
7. Halten Sie die Hände von rotierenden Teilen fern.
8. Die Maschine nicht im eingeschalteten Zustand aus der Hand legen. Nur einschalten, wenn die Maschine mit der Hand geführt wird.
9. Richten Sie den Meißelhammer nicht auf eine in unmittelbarer Nähe stehende Person. Das Einsatzwerkzeug kann herausgeschleudert werden und schwere Verletzungen verursachen.
10. Beim Stemmen in Wände, Fußböden oder sonstige Stellen, an denen sich stromführende Leitungen befinden könnten, NICHT DIE METALLTEILE DER MASCHINE ODER DES EINSATZWERKZEUGES BERÜHREN!  
Die Maschine nur an den isolierten Griffflächen festhalten, um beim versehentlichen Stemmen in eine stromführende Leitung einen elektrischen Schlag zu vermeiden.
11. Das Einsatzwerkzeug oder das bearbeitete Werkstück nicht unmittelbar nach Beendigung der Arbeit berühren; Sie können sehr heiß sein und Verbrennungen verursachen.

**BEWAHREN SIE DIESE HINWEISE SORGFÄLTIG AUF.**

## BEDIENUNGSHINWEISE

### Montage oder Demontage von Einsatzwerkzeugen

#### VORSICHT:

Vergewissern Sie sich vor der Montage bzw. Demontage von Einsatzwerkzeugen stets, daß die Maschine abgeschaltet und der Netzstecker gezogen ist.

In die Werkzeugaufnahme können Einsatzwerkzeuge für Verriegelungsbund oder für Verriegelungsnut eingesetzt werden.

Meißel mit Bund (**Abb. 1**)

Meißel mit Nut (**Abb. 2**)

Zur Montage gehen Sie wie folgt vor:

#### (1) Meißel mit Bund (**Abb. 3**):

Die Werkzeugaufnahme zum Öffnen leicht nach hinten und unten schwenken. Das Einsatzwerkzeug bis zum Anschlag in die Werkzeugverriegelung einsetzen. Zur Sicherung des Einsatzwerkzeugs die Werkzeugverriegelung zurückschwenken.

(a) Einsetzen.

(b) Verriegeln.

#### VORSICHT:

Stets den sicheren Sitz des Einsatzwerkzeugs durch Zugversuch prüfen.

#### (2) Meißel mit Nut (**Abb. 4**):

Die Werkzeugaufnahme zum Öffnen leicht nach hinten und unten schwenken. Den Meißel mit der Nut zur Werkzeugverriegelung zeigend bis zum Anschlag einsetzen. Zur Sicherung die Werkzeugverriegelung um 180° schwenken in Richtung Zylinder.

(a) Einsetzen.

(b) Verriegeln.

#### VORSICHT:

- Stets den sicheren Sitz des Einsatzwerkzeugs durch Zugversuch prüfen.
- Ein Einsatzwerkzeug ohne Bund kann nicht, wie in **Abb. 3** gezeigt, verriegelt werden.

Zur Demontage des Einsatzwerkzeugs verfahren Sie in umgekehrter Reihenfolge.

### Seitengriff (Zusatzgriff) (**Abb. 5**)

Der Seitengriff kann entweder frei gedreht oder in einer für die optimale Bedienung der Maschine gewünschten Position befestigt werden.

Zur Befestigung des Seitengriffs in einer bestimmten Position lösen Sie die Feststellmutter und bringen den Seitengriff in die gewünschte Position. Anschließend die Feststellmutter wieder festziehen. Falls sich beim Festziehen der Feststellmutter der Bolzen mitdreht, den Bolzen mit der Aussparung in die Erhebung des Seitengriffs einrasten.

### Schalterfunktion (**Abb. 6**)

#### VORSICHT:

Vor dem Anschließen der Maschine an das Stromnetz stets überprüfen, ob der EIN-/AUS-Schalter ordnungsgemäß funktioniert und beim Loslassen in die AUS-Stellung zurückkehrt.

Zum Einschalten den EIN-/AUS-Schalter drücken. Zum Ausschalten den Schalter loslassen. Für Dauerbetrieb den EIN-/AUS-Schalter und gleichzeitig die Schalterarretierung drücken. Zum Entriegeln der Schalterarretierung den EIN-/AUS-Schalter drücken und wieder loslassen.

## Betrieb

Die Maschine sicher mit beiden Händen festhalten. Schalten Sie die Maschine ein und arbeiten Sie mit leichtem, kontrollierten Gegendruck auf die Maschine. Übermäßiger Druck führt zu keinem höheren Arbeitsfortschritt.

## WARTUNG

#### VORSICHT:

Vor Arbeiten an der Maschine vergewissern Sie sich, daß sich der Schalter in der "OFF"-Position befindet und der Netzstecker gezogen ist.

### Auswechseln der Kohlebürsten (**Abb. 7 u. 8**)

Kommt der innerhalb der Kohlebürsten befindliche Isolierstift mit dem Kollektor in Berührung, wird der Motor automatisch abgeschaltet. In diesem Fall die Kohlebürstenabdeckplatte entfernen und beide Kohlebürsten gleichzeitig ausgewechselt. Nur identische Kohlebürsten verwenden.

### Schmierung (**Abb. 9 u. 10**)

Ihr Makita Meißelhammer besitzt ein versiegeltes Schmier-system, d.h. die Maschine ist werkseitig vorgeschmiert und darf nicht nachgeschmiert werden. Als Schmiermittel wird ein Graphitöl verwendet, das druck- und temperaturbeständig ist. Schmieren Sie die Maschine bei jedem Auswechseln der Kohlebürsten.

Ziehen Sie vor weiteren Arbeiten den Netzstecker. Entfernen Sie die Schrauben des Verschlußdeckels (Getriebe) mit einem Schraubendreher und füllen 15 g Original-Makita Öl nach. Die Bohr- und Meißelhammer dürfen nur die jeweils vorgeschriebene Menge an Öl erhalten, da ein Überschmieren zu Getriebebeschäden führen kann. Dieses Graphitöl hat den Vorteil, daß der Meißelhammer auch bei niedrigen Temperaturen sofort einsatzbereit ist. Anschließend montieren Sie den Verschlußdeckel des Kurbelgehäuses und befestigen ihn mit den Schrauben.

Um die Sicherheit und Zuverlässigkeit dieser Maschine zu gewährleisten, sollten Reparatur-, Wartungs- und Einstellarbeiten nur von Makita autorisierten Werkstätten oder Kundendienstzentren unter ausschließlicher Verwendung von Makita-Originalersatzteilen ausgeführt werden.

### Visione generale

1	Scalpello	8	Tacca sulla testa del dado	15	Piastrina della copertura porta spazzole
2	Fermapunte	9	Bullone	16	Coperchio delle spazzole a carbone
3	Supporto dell'utensile	10	Dado	17	Placca 50
4	Parte con intaglio	11	Manico laterale	18	Grasso per martello
5	Albero del morsetto utensile	12	Plusante blocco		
6	Cannone	13	Interruttore		
7	Parte sporgente del manico laterale	14	Cacciavite		

#### DATI TECNICI

<b>Modello</b>	<b>HM1303B</b>
Colpi al minuto.....	1.450
Lunghezza totale.....	823 mm
Peso netto.....	16 kg

- Per il nostro programma di ricerca e sviluppo continui, i dati tecnici sono soggetti a modifiche senza preavviso.
- Nota: I dati tecnici potrebbero differire a seconda del paese di destinazione del modello.

#### Alimentazione

L'utensile deve essere collegato ad una presa di corrente con la stessa tensione indicata sulla targhetta del nome, e può funzionare con la corrente alternata monofase. Esso ha un doppio isolamento in osservanza alle norme europee, per cui può essere usato con le prese di corrente sprovviste della messa a terra.

#### Consigli per la sicurezza

Per la vostra sicurezza, riferitevi alle accluse istruzioni per la sicurezza.

#### REGOLE ADDIZIONALI DI SICUREZZA

1. **Indossate un casco di sicurezza, occhiali di sicurezza e/o un parafaccia. Vi raccomandiamo in modo particolare di usare anche una maschera antipolvere, paraorecchi e guanti spessi.**
2. **Assicuratevi che la punta sia fissata saldamente in posizione prima di cominciare il lavoro.**
3. **Durante il normale funzionamento, l'utensile produce delle vibrazioni, per cui le viti si possono allentare facilmente causando guasti o incidenti. Controllate con cura che le viti siano strette saldamente prima di cominciare il lavoro.**
4. **D'inverno, oppure se l'utensile non è stato usato per un lungo periodo di tempo, lasciatelo riscaldare facendolo girare a vuoto per diversi minuti prima di usarlo. Ciò permette al lubrificante di sciogliersi. Se non si fa riscaldare adeguatamente l'utensile, la lavorazione procede con difficoltà.**
5. **Assicuratevi sempre di avere un appoggio saldo per i piedi.**  
**Accertatevi che non ci sia nessuno sotto se usate l'utensile in un posto elevato.**
6. **Tenete saldamente l'utensile con entrambe le mani.**
7. **Tenete le mani lontane dalle parti in movimento.**
8. **Non appoggiate da qualche parte l'utensile lasciandolo girare a vuoto. Fatelo funzionare soltanto quando lo tenete in mano.**
9. **Non puntate l'utensile su qualcuno che si trovi nell'area dove lavorate, perché la punta potrebbe schizzare via e ferirlo gravemente.**
10. **Scalpellando le pareti, i pavimenti o dovunque ci siano dei fili elettrici sotto tensione, NON TOCCATE ALCUNA PARTE METALLICA DELL'UTENSILE!**  
**Per evitare le scosse elettriche quando scalpellate dove c'è un filo elettrico sotto tensione, tenete l'utensile per le parti isolate delle sue impugnature.**
11. **Non toccate la punta o le parti che le sono vicino subito dopo aver usato l'utensile; perché potrebbero essere estremamente calde e ustionarvi.**

**CONSERVATE QUESTE ISTRUZIONI.**

## ISTRUZIONI PER L'USO

### Montaggio o smontaggio dello scalpello a punta oppure di altre punte (scalpello largo, etc.)

Importante:

Accertare sempre che l'utensile sia disinserito e non collegato alla presa prima di montare o smontare lo scalpello.

Questo utensile accetta gli scalpelli con o senza un collare sul suo stelo.

Scalpello con collare (Fig. 1)

Scalpello senza collare (Fig. 2)

Per installare lo scalpello, seguire la procedura (1) o (2) descritta sotto.

#### (1) Per gli scalpelli con un collare (Fig. 3):

Ruotare all'indietro e leggermente verso il basso il morsetto dell'utensile. Inserire lo scalpello nel supporto dell'utensile fino al fine corsa. Per fissare in modo sicuro lo scalpello, far tornare il morsetto dell'utensile nella sua posizione originale.

(a) Quando lo scalpello è inserito.

(b) Quando lo scalpello è bloccato.

ATTENZIONE:

Accertare sempre che lo scalpello sia trattenuto in modo sicuro provando a tirare lo scalpello fuori del supporto dell'utensile dopo aver completato la procedura precedente.

#### (2) Per gli scalpelli senza collare (Fig. 4):

Ruotare all'indietro e leggermente verso il basso il morsetto dell'utensile. Quando la parte con intaglio dello scalpello sta di fronte all'albero del morsetto dell'utensile, inserire lo scalpello nel supporto dell'utensile fino al fine corsa. Quindi ruotare il morsetto dell'utensile ancora verso il basso verso il cannone per bloccare in modo sicuro lo scalpello.

(a) Quando lo scalpello è inserito.

(b) Quando lo scalpello è bloccato.

ATTENZIONE:

- Accertare sempre che lo scalpello sia fissato sicuramente tentando di tirare lo scalpello fuori del supporto dell'utensile dopo il completamento della procedura sopra descritta.
- Lo scalpello senza un collar non può essere bloccato con il metodo illustrato nella **figura 3**.

Per smontare la punta seguire la procedura di montaggio nel senso inverso.

### Manico laterale (manico ausiliare) (Fig. 5)

Il manico laterale può essere spostato o fissato su una posizione per l'uso durante il funzionamento dell'utensile. Per spostare liberamente il manico, allentate semplicemente il dado.

Per fissare il manico su una posizione fissa, allentate prima il dado e spostate il manico sulla posizione desiderata per l'uso. Fissate poi saldamente il dado. Se il bullone di fissaggio gira insieme con il dado quando fissate il dado, accertatevi che la parte sporgente del manico laterale entri nella tacca sulla testa del bullone di fissaggio.

### Operazione dell'interruttore (Fig. 6)

ATTENZIONE:

Prima di collegare l'utensile alla presa di corrente, accertatevi sempre che il grilletto dell'interruttore funzioni correttamente e che i ritorni sulla posizione "OFF" quando viene rilasciato.

Per avviare l'utensile, schiacciate semplicemente il grilletto. Rilasciate il grilletto per fermarlo. Per il funzionamento continuo, schiacciate il grilletto e spingete poi giù il bottone di blocco. Per fermare l'utensile dalla posizione di blocco, schiacciate completamente il grilletto e rilasciatelo.

### Frammentatura / Rifilatura / Demolizione

Tenere l'utensile fermo con entrambe le mani. Mettere in moto l'utensile e applicare una leggera pressione sull'utensile in modo che l'utensile non sbandi attorno incontrollato. Una pressione forte sull'utensile non aumenterà l'efficienza dell'utensile.

## MANUTENZIONE

ATTENZIONE:

Prima di eseguire qualsiasi lavoro sull'utensile, accertatevi sempre che sia spenta e staccata dalla presa di corrente.

### Sostituzione delle spazzole di carbone (Fig. 7 e 8)

Quando hanno bisogno di essere sostituite, le spazzole di carbone spengono automaticamente l'utensile. In tal caso, rimuovere le piastrine del cappello del portaspaazzole e sostituire contemporaneamente entrambe le spazzole. Usare soltanto spazzole di carbone identiche.

### Lubrificazione (Fig. 9 e 10)

Non è necessario che lubrificiate questo utensile ogni ora o giornalmente perchè è dotato di un sistema di lubrificazione a grasso-compresso. Lubrificare l'utensile ogni volta che vengono cambiate le spazzole di carbone.

Prima di tutto, rilasciate il grilletto e staccate la presa di corrente. Staccate la placca 50 usando un cacciavite, poi riempite con grasso fresco (15 gr.) Usate solamente grasso genuino Makita (accessorio opzionale). Riempire il contenitore con più della quantità prescritta (15 gr.), può divenire la causa di lavorazione difettosa o di guasti all'utensile. Riempite il contenitore con la quantità prescritta e non di più. Rimontate la placca 50 e fissatela con la viti.

Per mantenere la sicurezza e l'affidabilità del prodotto, le riparazioni, la manutenzione o le regolazioni dovrebbero essere eseguite da un centro di assistenza Makita autorizzato.

**Verklaring van algemene gegevens**

1	Beitel	7	Uitstekend gedeelte van handgreep	13	Trekschakelaar
2	Vergrendeling	8	Inkeping in stelbout	14	Schroevendraaier
3	Gereedschaphouder	9	Stelbout	15	Afdekplaatje
4	Inkeping	10	Moer	16	Koolborsteldop
5	Gereedschapsklem-as	11	Handgreep	17	Deksel 50
6	Cilinder	12	Vastzetknop	18	Smeerolie voor hamermechanisme

**TECHNISCHE GEGEVENS**

<b>Model</b>	<b>HM1303B</b>
Aantal slagen/min. ....	1 450
Totale lengte .....	823 mm
Netto gewicht .....	16 kg

- In verband met ononderbroken research en ontwikkeling behouden wij ons het recht voor bovenstaande technische gegevens te wijzigen zonder voorafgaande kennisgeving.
- Opmerking: De technische gegevens kunnen van land tot land verschillen.

**Stroomvoorziening**

De machine mag alleen worden aangesloten op een stroombron van hetzelfde voltage als aangegeven op de naamplaat, en kan op enkel-fase wissel-/gelijkstroom worden gebruikt. De machine is dubbel-geïsoleerd volgens de Europese standaard en kan derhalve ook op een niet-geaard stopcontact worden aangesloten.

**Veiligheidswenken**

Voor uw veiligheid dient u de bijgevoegde Veiligheidsvoorschriften nauwkeurig op te volgen.

**AANVULLENDE VEILIGHEIDSVORSCHRIFTEN**

1. **Draag een hard hoofddeksel (veiligheidshelm), veiligheidsbril en/of gezichtsbescherming. Het is ook tenzeerste aan te bevelen dat u een stofmasker, oorbeschermers en dikke handschoenen draagt.**
2. **Controleer of de boor goed vastgezet is alvorens het gereedschap te bedienen.**
3. **Tijdens normale bediening is het gereedschap aan trillingen onderhevig, zodat de schroeven gemakkelijk kunnen loskomen, met een defect of ongeluk als mogelijk gevolg. Controleer vóór het gebruik zorgvuldig of alle schroeven goed vastzitten.**
4. **Laat het gereedschap enkele minuten onbelast warmdraaien wanneer het koud weer is of wanneer het gereedschap langere tijd niet werd gebruikt. Daardoor zal het smeermiddel vloeibaar worden. Hameren is moeilijk indien de machine niet goed warmgedraaid is.**
5. **Zorg ervoor dat u altijd stevige steun voor de voeten hebt. Controleer of er zich niemand beneden bevindt wanneer u het gereedschap op een hoge plaats gaat gebruiken.**
6. **Houd het gereedschap stevig met beide handen vast.**
7. **Houd uw handen uit de buurt van bewegende onderdelen.**
8. **Laat het gereedschap niet achter terwijl het nog in bedrijf is. Bedien het gereedschap alleen wanneer u het met beide handen vasthoudt.**
9. **Richt het gereedschap in bedrijf niet op personen die zich in de nabije omgeving bevinden. De boor zou los kunnen raken en ernstige verwondingen veroorzaken.**
10. **Wanneer u beitelt in muren, vloeren of andere plaatsen waar er kans is dat u op elektrische kabels stoot die onder spanning staan, GEEN VAN DE METALEN ONDERDELEN VAN HET GEREEDSCHAP AANRAKEN!**  
Om een elektrische schok te voorkomen wanneer u per ongeluk op een onder spanning staande kabel beitelt, dient u het gereedschap uitsluitend bij de geïsoleerde handgrepen vast te houden.
11. **De boor of onderdelen in de nabije omgeving van de boor niet aanraken onmiddellijk na gebruik; deze kunnen erg heet zijn en brandwonden veroorzaken.**

**BEWAAR DEZE VOORSCHRIFTEN.**

## BEDIENINGSVOORSCHRIFTEN

### Installeren of verwijderen van puntbeitel of andere hulpstukken (koudbeitel enz)

Belangrijk:

Overtuig U er altijd van dat de machine uitgeschakeld is en de stekker verwijderd uit de wandcontactdoos alvorens men overgaat tot het aanbrengen of verwijderen van de beitel.

Deze machine accepteert zowel beitels met kraag als beitels zonder kraag op de as.

Beitel met kraag (Fig. 1)

Beitel zonder kraag (Fig. 2)

Voor het aanbrengen van de beitel, volg of richtlijn (1) of richtlijn (2) zoals hieronder omschreven.

#### (1) Voor beitels met kraag (Fig. 3):

Draai de gereedschapsklem terug en een beetje naar beneden. Steek de beitel zo ver als mogelijk in de gereedschaphouder. Om de beitel veilig te borgen, brengt men de gereedschapsklem terug in de oorspronkelijke stand.

- (a) Als de beitel aangebracht is.
- (b) Als de beitel geborgd is.

LET OP:

Verzeker U er altijd van, dat de beitel veilig geborgd is door te proberen om de beitel uit de houder te trekken, na voltooiing van de bovenvernoemde procedure.

#### (2) Voor beitels zonder kraag (Fig. 4):

Draai de gereedschapsklem terug en een beetje naar beneden. Breng de beitel zo ver mogelijk aan in de gereedschaphouder met de uitsparing in de beitel gericht naar de gereedschapsklem-as. Druk vervolgens de gereedschapsklem verder naar beneden in de richting van cilinder voor het vastzetten van de beitel.

- (a) Als de beitel aangebracht is.
- (b) Als de beitel geborgd is.

LET OP:

- Verzeker U er altijd van dat de beitel veilig geborgd is door te proberen om de beitel uit de houder te trekken, na voltooiing van bovengenoemde procedure.
- De beitel zonder kraag kan niet geborgd worden op de wijze als omschreven in Fig. 3.

Voor het verwijderen van de beitel, volgt u de bovenbeschreven procedure in omgekeerde volgorde.

### Handgreep (hulpgreep) (Fig. 5)

De zijhandgreep kan in alle richtingen worden gedraaid of in de gewenste positie worden vastgezet voor gebruik tijdens de bediening van het gereedschap. Draai gewoon de moer los om de handgreep in de gewenste richting te kunnen draaien.

Om de handgreep in de gewenste positie vast te zetten, draai eerst de moer los en draai dan de handgreep naar de gewenste positie. Draai de moer vervolgens stevig vast. Indien de stelbout tijdens het vastdraaien van de moer meedraait, zorg dan ervoor dat het uitstekende gedeelte van de zijhandgreep in de inkeping in de stelboutkop past.

### Schakelhandeling (Fig. 6)

LET OP:

Alvorens het netsnoer op een stopcontact aan te sluiten, dient u altijd te controleren of de trekschakelaar behoorlijk werkt en bij loslaten naar de "OFF" positie terugkeert.

Om het gereedschap te starten, drukt u gewoon de trekschakelaar in. Laat deze los om het gereedschap te stoppen. Voor continu gebruik, de trekschakelaar indrukken en dan de vastzetknop naar beneden schuiven. Om het gereedschap vanuit deze vergrendelde stand te stoppen, de trekschakelaar helemaal indrukken en dan loslaten.

### Afbikken / Beitelen / Slopen

Houd het gereedschap met beide handen stevig vast. Schakel het gereedschap vervolgens in en oefen slechts zoveel druk uit dat het gereedschap op dezelfde plaats blijft. Door grote kracht op het gereedschap uit te oefenen, verloopt het werk niet sneller.

## ONDERHOUD

LET OP:

Zorg er altijd voor dat het gereedschap is uitgeschakeld en de stekker uit het stopcontact is verwijderd alvorens onderhoud aan het gereedschap uit te voeren.

### Vervangen van de koolborstels (Fig. 7 en 8)

Wanneer de koolborstels aan vervanging toe zijn, wordt het gereedschap automatisch uitgeschakeld. Wanneer dit gebeurt, dient u de afdekplaten van de borstelhouder te verwijderen en dan beide koolborstels tegelijkertijd te vervangen. Gebruik enkel identieke koolborstels.

### Smeren (Fig. 9 en 10)

Dit gereedschap hoeft niet om het uur of dagelijks te worden gesmeerd, aangezien het voorzien is van een automatisch smeersysteem. Smeer het gereedschap telkens wanneer de koolborstels worden vervangen.

Schakel eerst het gereedschap uit en verbreek de aansluiting op de stroombron. Verwijder vervolgens met een schroevendraaier deksel 50 en vul bij met 15 gr. smeervet. Gebruik uitsluitend het losverkrijgbare, originele smeervet van Makita. Indien U meer dan de aangegeven hoeveelheid smeervet (ongeveer 15 gr.) toevoegt, kunnen storingen optreden in het hameren, of in de werking van het gereedschap. Vul derhalve uitsluitend bij met de aangegeven hoeveelheid smeervet. Zet daarna deksel 50 weer met de schroeven vast.

Opdat het gereedschap veilig en betrouwbaar blijft, dienen alle reparaties, onderhoud of afstellingen te worden uitgevoerd bij een erkend Makita service centrum.

**Explicación de los dibujos**

1 Broca	7 Parte saliente de la empuñadura lateral	13 Interruptor de gatillo
2 Retenedor de la herramienta	8 Ranura en el perno de fijación	14 Destornillador
3 Porta herramienta	9 Perno de fijación	15 Placa de la tapa del soporte
4 Parte ranurada	10 Tuerca	16 Tapas del portaescobillas
5 Eje del cierre de herramienta	11 Empuñadura lateral	17 Placa 50
6 Tambor	12 Botón de cierre	18 Grasa para martillos

**ESPECIFICACIONES**

<b>Modelo</b>	<b>HM1303B</b>
Percutores por minuto .....	1.450
Longitud total .....	823 mm
Peso neto.....	16 kg

- Debido a un programa continuo de investigación y desarrollo, las especificaciones aquí dadas están sujetas a cambios sin previo aviso.
- Nota: Las especificaciones pueden ser diferentes de país a país.

**Alimentación**

La herramienta ha de conectarse solamente a una fuente de alimentación de la misma tensión que la indicada en la placa de características, y puede funcionar con corriente alterna o continua monofásica. El sistema de doble aislamiento de la herramienta cumple con la norma europea y puede, por lo tanto, usarse también en enchufes hembra sin conductor de tierra.

**Sugerencias de seguridad**

Para su propia seguridad, consulte las instrucciones de seguridad incluidas.

**NORMAS DE SEGURIDAD ADICIONALES**

1. Utilice un casco de seguridad, gafas de seguridad y/o un protector facial. También le recomendamos que utilice una mascarilla contra el polvo, protectores para los oídos y guantes gruesos.
2. Asegúrese de que la broca esté bien fijada en su lugar antes de la operación.
3. En condiciones de operación normales, la herramienta está diseñada para producir vibraciones. Los tornillos se pueden aflojar fácilmente pudiendo provocar una rotura o un accidente. Compruebe cuidadosamente el grosor de los tornillos antes de la operación.
4. En climas fríos o cuando no se haya usado la herramienta durante mucho tiempo, deje que ésta se caliente durante algunos minutos operándola sin carga. Esto pondrá a punto la lubricación. Sin el precalentamiento adecuado, la operación de martilleo será difícil.
5. Asegúrese siempre de que el piso bajo sus pies sea firme.  
Asegúrese de que no haya nadie debajo cuando utilice la herramienta en lugares altos.
6. Sujete firmemente la herramienta con ambas manos.
7. Mantenga las manos alejadas de las piezas giratorias.
8. Nunca deje la herramienta funcionando. Opere solamente la herramienta cuando la sostenga con las manos.
9. No señale con la herramienta a nadie que esté dentro del área de operación. La broca podría salir despedida y herir seriamente a alguien.
10. Cuando desbaste en paredes, pisos o en lugares donde pueda haber cables que conduzcan alimentación, ¡NUNCA TOQUE LAS PIEZAS METÁLICAS DE LA HERRAMIENTA!  
Sujete la herramienta por las superficies de manipulación aisladas para evitar recibir una descarga eléctrica en el caso de que se desbaste un cable que conduzca alimentación.
11. No toque la broca ni las partes cercanas a la misma inmediatamente después de la operación; podrían estar muy calientes y causarle quemaduras.

**GUARDE ESTAS INSTRUCCIONES.**

## INTRUCCIONES PARA EL FUNCIONAMIENTO

### Instalación o extracción de la broca para barro u otras brocas (cortafrios, etc.)

Importante:

Asegurarse siempre que la herramienta esté apagada y desenchufada antes de instalar o desmontar una broca.

Esta herramienta acepta brocas tanto con anillo de cierre en su eje como sin él.

Broca con anillo (Fig. 1)

Broca sin anillo (Fig. 2)

Para instalar la broca, seguir el procedimiento (1) o (2) descritos seguidamente.

#### (1) Para brocas con anillo (Fig. 3):

Separar el cierre de herramienta hacia atrás y seguidamente hacia abajo. Insertar la broca dentro del porta herramientas tan dentro como sea posible. Para retener con seguridad la broca volver el cierre de herramientas a su posición original.

(a) Para insertar la broca.

(b) Broca ya insertada.

PRECAUCIÓN:

Asegurarse siempre que la broca está retenida con seguridad mediante el intento de tirar de la misma hacia afuera después de la terminación del procedimiento indicado.

#### (2) Para brocas sin anillo (Fig. 4):

Separar el cierre de herramienta hacia atrás y ligeramente hacia abajo. Con la parte de la ranura de la broca mirando hacia el eje del cierre de herramienta, insertar la broca dentro del porta herramienta tan dentro como sea posible. Entonces separar el cierre de herramienta lo máximo posible hacia el tambor para retener la broca con seguridad.

(a) Para insertar la broca.

(b) Broca ya insertada.

PRECAUCIÓN:

- Asegurarse siempre que la broca está retenida con seguridad mediante el intento de tirar de la misma hacia fuera después de la terminación del procedimiento indicado.
- Las brocas sin anillo no pueden ser retiradas mediante el método de la figura 3.

Retorne el retenedor de la herramienta a su posición original para asegurar la broca.

### Empuñadura lateral (manija auxiliar) (Fig. 5)

La empuñadura lateral puede girar libremente o asegurarse en una posición para su uso durante la operación de la herramienta. Afloje la tuerca para girar la empuñadura libremente.

Para asegurar la empuñadura en una posición fija, afloje primero la tuerca y gire la empuñadura a la posición que la quiera usar. Luego apriete la tuerca firmemente. Si al apretar la tuerca el perno de fijación girase junto con la tuerca, asegúrese de que la parte protuberante de la empuñadura lateral encaje en el rebaje de la cabeza del perno de fijación.

### Interruptor de encendido (Fig. 6)

PRECAUCIÓN:

Antes de enchufar la herramienta, compruebe siempre para ver si el interruptor de gatillo se acciona correctamente y regresa a la posición "OFF" cuando lo suelta.

Para encender la herramienta, simplemente presione el gatillo. Suéltelo para apagarla. Para mantenerla encendida continuamente, presione el gatillo y luego deslice hacia abajo el botón de bloqueo. Para parar la herramienta estando en la posición de bloqueo, presione el gatillo completamente, y luego suéltelo.

### Cote / Graduación / Demolición

Sostenga firmemente la herramienta con ambas manos. Conecte la alimentación de la herramienta y aplique un poco de presión en la herramienta para que no salte. Si se presiona demasiado la herramienta no se aumentará la eficiencia.

## MANTENIMIENTO

PRECAUCIÓN:

Asegúrese siempre de que la herramienta esté desconectada y desenchufada antes de realizar ninguna reparación en ella.

### Sustitución de las escobillas de carbón (Fig. 7 y 8)

Siempre que deban sustituirse las escobillas de carbón, éstas desconectarán automáticamente la herramienta. Cuando ocurra esto, quite las placas de las tapas de los portaescobillas y luego sustituya ambas escobillas de carbón al mismo tiempo. Utilice solamente escobillas de carbón idénticas.

### Lubricación (Fig. 9 y 10)

No es necesario lubricar la herramienta cada tantas horas ni tampoco cada día ya que trae consigo un sistema de lubricación con grasa envasada. Lubrique la herramienta cada vez que reemplace las escobillas de carbón.

Ante todo, apague la herramienta y desenchúfela. Quite la placa 50 usando un destornillador y eche grasa nueva (15 g; 1 oz). Use solamente grasa Makita genuina (accesorio a opción). Echando más grasa de la cantidad especificada (unos 15 gramos) puede redundar en martilleo defectuoso o que la herramienta no funcione bien. Eche solamente la cantidad de grasa especificada. Vuelva a colocar la placa 50 y sujete bien los tornillos.

Para mantener la seguridad y fiabilidad del producto, las reparaciones, el mantenimiento y los ajustes deberán ser realizados por un Centro de Servicio Autorizado de Makita.



# PORTUGUÊS

## Explicação geral

1	Ponteiro	8	Ranhura no perno de fixação	15	Placa exterior
2	Trinco	9	Perno de fixação	16	Tampas do porta-escovas
3	Encabadouro	10	Porca	17	Placa 50
4	Ranhura	11	Pega lateral	18	Massa de lubrificação para martelo
5	Eixo do trinco	12	Botão de bloqueio		
6	Bloco do cilindro	13	Gatilho do interruptor		
7	Saliência da pega lateral	14	Chave de ponta em cruz/fendas		

## ESPECIFICAÇÕES

<b>Modelo</b>	<b>HM1303B</b>
Impactos por minuto .....	1.450
Comprimento total .....	823 mm
Peso líquido .....	16 kg

- Devido a um programa contínuo de pesquisa e desenvolvimento, estas especificações podem ser alteradas sem aviso prévio.
- Nota: As especificações podem variar de país para país.

### Alimentação

A máquina só deve ser ligada a uma fonte de alimentação com a mesma voltagem da indicada na placa de características, e funciona com alimentação de corrente alterna monofásica. Tem um sistema de isolamento duplo de acordo com as normas europeias e pode, por isso, utilizar tomadas sem ligação à terra.

### Conselhos de segurança

Para sua segurança, leia as instruções anexas.

## REGRAS DE SEGURANÇA ADICIONAIS

1. Use um capacete de segurança, óculos de protecção e/ou um protector para a cara. Recomenda-se também a utilização de uma máscara para o pó, protectores de ouvidos e luvas almofadadas.
2. Certifique-se de que o ponteiro está bem colocado e apertado antes do início do trabalho.
3. A máquina vibra em condições normais de funcionamento. Os parafusos podem soltar-se facilmente, provocando uma avaria ou acidente. Verifique cuidadosamente o aperto dos parafusos antes do início do trabalho.
4. No tempo frio ou quando a máquina não foi utilizada durante um longo período de tempo, deixe-a aquecer por alguns minutos pondo-a a trabalhar em vazio. Activará a lubrificação. Sem um aquecimento adequado o rendimento de funcionamento será reduzido.
5. Certifique-se sempre de que os seus pés estão em perfeito equilíbrio. Certifique-se de que ninguém está por baixo quando trabalhar em locais altos.
6. Segure a máquina firmemente com as duas mãos.
7. Mantenha as mãos afastadas das partes em movimento.
8. Não deixe a máquina a funcionar se não a estiver a segurar.
9. Não aponte a máquina a ninguém próximo quando estiver a trabalhar. O ponteiro pode soltar-se e ferir alguém gravemente.
10. Quando picar paredes, chão ou qualquer superfície onde possa encontrar fios de corrente eléctrica, NÃO TOQUE EM NENHUMA PARTE METÁLICA DA MÁQUINA!  
Segure-a apenas pelas partes isoladas para evitar apanhar um choque se tocar nalgum fio “vivo”.
11. Não toque no ponteiro ou partes próximas do mesmo depois da operação; podem estar extremamente quentes e causar queimaduras.

## GUARDE ESTAS INSTRUÇÕES.

## INSTRUÇÕES DE FUNCIONAMENTO

### Colocação ou extracção do ponteiro ou de outros acessórios (cinzel, etc.)

Importante:

Certifique-se sempre de que a máquina está desligada e com a ficha retirada da tomada antes de colocar ou extrair o ponteiro.

Nesta máquina poderá usar ponteiros com e sem colar.

Ponteiro com colar (Fig. 1)

Ponteiro sem colar (Fig. 2)

Para colocar o ponteiro, proceda como indicado em (1) ou em (2), descritos a seguir:

#### (1) Ponteiros com colar (Fig. 3):

Empurre o trinco para trás e um pouco para baixo. Introduza o ponteiro no encabadouro, o mais fundo possível. Para que o ponteiro fique bem seguro, volte a colocar o trinco na posição inicial.

(a) Para introduzir o ponteiro.

(b) Para segurar o ponteiro.

#### PRECAUÇÃO:

Depois de instalar o ponteiro conforme as instruções, faça uma experiência para verificar se ficou bem preso, puxando por ele.

#### (2) Ponteiros sem colar (Fig. 4):

Empurre o trinco para trás e um pouco para baixo. Com a ranhura do ponteiro na direcção do eixo do trinco, introduza-o o mais fundo possível no encabadouro. Em seguida, empurre o trinco ainda mais para baixo, até ao bloco do cilindro, para que o ponteiro fique seguro.

(a) Para introduzir o ponteiro.

(b) Para segurar o ponteiro.

#### PRECAUÇÃO:

- Depois de instalar o ponteiro conforme as instruções, faça uma experiência para verificar se ficou bem preso, puxando por ele.
- Não é possível instalar um ponteiro sem colar se proceder como indicado na **figura 3**.

Para extrair o ponteiro, siga o mesmo procedimento que para a instalação mas em sentido inverso.

### Pega lateral (pega auxiliar) (Fig. 5)

Para utilização durante a operação, a pega lateral tanto pode rodar livremente como ser fixa numa posição determinada. Desaperte a porca para rodar a pega livremente. Para prender a pega numa posição fixa, primeiro desaperte a porca e rode a pega para a posição desejada. Em seguida aperte a porca firmemente. Se o perno de fixação rodar com a porca quando a apertar, coloque o perno de fixação de maneira que a saliência da pega se encaixe na ranhura existente na cabeça do perno.

### Interruptor (Fig. 6)

#### PRECAUÇÃO:

Antes de ligar a máquina à corrente, eléctrica, certifique-se sempre de que o gatilho do interruptor funciona correctamente e volta para a posição "OFF" (desligado) quando o solta.

Para ligar a máquina, carregue simplesmente no gatilho. Solte-o para parar. Para operação contínua, carregue no gatilho e em seguida deslize o botão de bloqueio. Para parar a máquina a partir da posição de bloqueio, carregue completamente no gatilho e em seguida solte-o.

### Corte / Descasque / Demolição

Segure a máquina firmemente com ambas as mãos. Ligue-a e exerça um pouco de pressão para que não salte. Não aumentará o rendimento da máquina se pressionar demasiado.

## MANUTENÇÃO

#### PRECAUÇÃO:

Certifique-se sempre de que a máquina está desligada e a ficha retirada da tomada antes de efectuar qualquer inspecção e manutenção.

#### Substituição das escovas de carvão (Fig. 7 e 8)

Quando as escovas de carvão necessitam de ser substituídas, estas param a máquina automaticamente. Quando isto acontecer, retire as tampas do porta-escovas e substitua ambas as escovas de carvão ao mesmo tempo. Utilize apenas escovas de carvão idênticas.

#### Lubrificação (Fig. 9 e 10)

Esta máquina não necessita de lubrificação ao fim de um determinado número de horas de operação, nem sequer diariamente, pois está equipada com um sistema de lubrificação com massa lubrificante. Lubrifique a máquina sempre que substituir as escovas de carvão.

Desligue a máquina e retire a ficha da tomada. Com uma chave de parafusos retire a placa 50 e reabasteça com massa lubrificante nova (15 g). Utilize apenas massa lubrificante de origem Makita (acessório opcional). Se utilizar mais do que a quantidade recomendada de massa lubrificante (aprox. 15 g) poderá prejudicar o funcionamento da máquina ou avariá-la. Coloque apenas a quantidade indicada. Volte a instalar a tampa 50 e fixe-a com os parafusos.

Para salvaguardar a segurança e a fiabilidade do produto, as reparações, manutenção e afinações deverão ser sempre efectuadas por um Centro de Assistência Oficial MAKITA.

## Illustrationsoversigt

1	Værktøj	7	Fremspring på sidegreb	13	Afbryder
2	Låsebøjle	8	Kærv på bolten	14	Skruetrækker
3	Værktøjsopsætning	9	Bolt	15	Afdækning
4	Låseflade	10	Møtrik	16	Kuldæksel
5	Låsebøjle	11	Sidegreb	17	Oliedæksel 50
6	Cylinder	12	Arreteringsknop	18	Olie

## SPECIFIKATIONER

<b>Model</b>	<b>HM1303B</b>
Slagantal/min. ....	1 450
Længde .....	823 mm
Vægt .....	16 kg

- Ret til tekniske ændringer forbeholdes.
- Bemærk: Data kan variere fra land til land.

## Strømforsyning

Maskinen må kun tilsluttes den netspænding, der er angivet på typeskiltet. Maskinen arbejder med enkeltfasets vekselspænding og er dobbeltisoleret iht. de europæiske normer og må derfor tilsluttes en stikkontakt uden jordtilslutning.

## Sikkerhedsbestemmelser

Af sikkerhedsgrunde bør De sætte Dem ind i de medfølgende Sikkerhedsforskrifter.

## YDERLIGERE SIKKERHEDSBESTEMMELSER

1. Benyt hjelm, beskyttelsesbriller og/eller ansigtsmaske under arbejdet. Det tilrådes endvidere at bruge støvmaske, høreværn og kraftige gummihandsker.
2. Kontrollér at værktøjet er forskriftsmæssigt fastspændt, før De begynder arbejdet.
3. Under normal drift vibrerer værktøjet, således at skruerne let kan løsne sig og forårsage driftsforstyrrelser eller uheld. Kontrollér før hver brug, at skruerne er fastspændte.
4. Lad værktøjet løbe i tomgang i nogle minutter, såfremt De ikke har benyttet den længe eller benytter den i meget koldt vejr. Derved gør De smøringen smidig, og værktøjet opnår sin fulde effekt.
5. Sørg for, at De altid har sikkert fodfæste. Ved brug af værktøjet i større højde bør De sikre Dem, at der ikke står personer nedenunder arbejdsområdet.
6. Hold godt fast på værktøjet med begge hænder.
7. Rør aldrig roterende dele med hænderne.
8. Maskinen må ikke køre uden opsyn. Maskinen må kun være i gang, når den holdes i hånden.
9. Ret aldrig værktøjet mod personer, når den er igang. Værktøjet kan flyve ud og forvolde alvorlig personskade.
10. **BERØR ALDRIG MASKINENS METALDELE** ved arbejde i vægge, gulve eller andre steder, hvor der er risiko for at ramme strømførende ledninger. Hold kun ved maskinen på de isolerede greb, så De undgår stød, hvis De skulle ramme en strømførende ledning.
11. Rør ikke ved maskinens metaldele eller værktøjet umiddelbart efter brug; disse kan være ekstremt varme og medføre forbrændinger.

## GEM DISSE FORSKRIFTER.

## ANVENDELSE

### Montering af værktøj

Vigtigt:

Før montering eller demontering af værktøj skal De sikre Dem, at maskinen er slukket og netstikket trukket ud.

Der kan anvendes værktøj med krave eller låseflade.

Værktøj med krave (Fig. 1)

Værktøj med låseflade (Fig. 2)

Isætning af værktøj sker som beskrevet nedenstående i punkt (1) eller (2).

#### (1) Værktøj med krave (Fig. 3):

Sving låsebøjlen bagud og ned. Sæt værktøjet ind i værktøjsopsætningen til det går imod. Sving låsebøjlen tilbage til den oprindelige position for at låse værktøjet.

(a) Isætning af værktøj.

(b) Sikring af værktøj.

FORSIGTIG:

Træk i værktøjet for at kontrollere at det er korrekt monteret.

#### (2) Værktøj med låseflade (Fig. 4):

Sving låsebøjlen bagud og ned. Vend låsefladen som vist på tegningen og sæt det ind i værktøjsopsætningen til det går imod. Sving låsebøjlen videre bagud og ned til den rammer cylinderen og går i "hak" for at låse værktøjet.

(a) Isætning af værktøj.

(b) Sikring af værktøj.

FORSIGTIG:

- Træk i værktøjet for at kontrollere at det er korrekt monteret.
- Et værktøj uden krave kan ikke sikres som vist på Fig. 3.

For at afmontere værktøj gåes frem i modsat rækkefølge.

### Sidegreb (Hjælpegreb) (Fig. 5)

Sidegrebet kan under arbejdet enten drejes frit eller arreteres i en bestemt position. Møtrikken løsnes blot for at dreje sidegrebet til den ønskede position.

For at arretere sidegrebet i en bestemt position løsnes møtrikken og sidegrebet drejes til den ønskede position. Møtrikken strammes godt til. Hvis boltene drejer med rundt, når møtrikken strammes til, stilles boltene således, at frem-springet på sidegrebet passer i kærven på bolthovedet.

### Afbryderfunktion (Fig. 6)

FORSIGTIG:

Før maskinen startes, skal det altid kontrolleres, at afbryderkontakten fungerer korrekt og returnerer til "OFF" indstillingen når den slippes.

For at starte maskinen trykkes der blot på afbryderen. Slip den for at stoppe. Ved vedvarende arbejde trykkes der på kontakten og arreteringsknappen skubbes ned. For at afbryde denne låste stilling, trykkes afbryderen helt ind og slippes.

### Mejselarbejde

Hold maskinen med begge hænder. Start værktøjet og tryk let på den, så den ikke arbejder ukontrolleret. Stærkt tryk øger ikke effektiviteten.

## VEDLIGEHOLDELSE

FORSIGTIG:

Sørg altid for at maskinen er slukket og netstikket trukket ud, før der foretages noget arbejde på selve maskinen.

### Udskiftning af kul (Fig. 7 og 8)

Når kullene skal udskiftes, slår maskinen automatisk fra. Når dette sker, fjernes skrueerne, der holder afdækningen. Fjern kuldækslerne og udskift kullene. Brug kun originale Makita kul og udskift altid disse parvis.

### Smøring (Fig. 9 og 10)

Denne maskine kræver ikke smøring hver time eller hver dag, da den er udstyret med et lukket smøresystem. Smør maskinen hver gang kulbørsterne er skiftet ud.

Lad maskinen køre varm. Sluk maskinen og træk netstikket ud. Sæt maskinen med værktøjsholderen opad, så den gamle olie samler sig i krumtaphuset. Efter ca. 5 min. skrues oliedækslet af ved hjælp af. Hæld den gamle olie ud og tør efter. Påfyld 15 gram original Makita-olie.

Vigtigt: Der må ikke påfyldes mere end 15 gram, og der skal anvendes original Makita-olie. I modsat fald risikerer De, at maskinens effekt falder og en for hurtig nedslidning af maskinens vitale dele.

For at opretholde produktets sikkerhed og pålidelighed, bør reparation, vedligeholdelse og justering kun udføres af et autoriseret Makita Service Center.

## Förklaring av allmän översikt

1	Mejselskaft	7	Utskjutande del på sidohandtaget	13	Strömställare
2	Verktygsspärr	8	Spår i fästskruven	14	Spårmejsel
3	Verktygsfäste	9	Fästskruv	15	Platta över kolhållarlocket
4	Nerfräst ansats	10	Mutter	16	Kolhållarlock
5	Verktyghållaraxel	11	Sidohandtag	17	Platta 50
6	Cylinder	12	Låsknapp	18	Smörjolja

## TEKNISKA DATA

<b>Modell</b>	<b>HM1303B</b>
Slag per minut .....	1 450
Totallängd .....	823 mm
Nettovikt.....	16 kg

- På grund av det kontinuerliga programmet för forskning och utveckling, kan här angivna tekniska data ändras utan föregående meddelande.
- Observera: Tekniska data kan variera i olika länder.

## Strömförsörjning

Maskinen får endast anslutas till nät med samma spänning som anges på typplåten och kan köras med enfas växel- eller likström. Den är dubbelisolerad i enlighet med europeisk standard och kan därför anslutas till vägguttag som saknar skyddsjord.

## Säkerhetstips

För din egen säkerhets skull, bör du läsa igenom de medföljande säkerhetsföreskrifterna.

## KOMPLETTERANDE

## SÄKERHETSFÖRESKRIFTER

1. Använd skyddshjälm, hörselskydd, skyddsglasögon och vadderade handskar. Vid arbeten i utrymmen med dålig ventilation bör andningskydd användas, och vid speciellt svåra förhållanden skall dammsugning arrangeras.
2. Kontrollera alltid innan maskinen startas, att mejseln är säkert låst i verktygsfästet.
3. Slagverket alstrar normalt vibrationer, vilka kan leda till att fästskruvar i maskinen lossnar. Kontrollera därför alla synliga skruvar regelbundet, och eftertra när så behövs.
4. Vid kall väderlek eller när maskinen inte använts på en tid, skall den först köras i tomgång några minuter så att den värms upp. Slagfunktionen kan i annat fall försämrats eller helt utebli.
5. Håll alltid maskinen i ett stadigt grepp med båda händerna och se till att fotfästet är säkert. Tillse också att ingen befinner sig nedanför vid arbeten ovan markplan.
6. Rikta aldrig maskinen mot personer i närheten. Om verktyget ej spärrats ordentligt kan det flyga ut och skada någon.
7. Iakttag försiktighet vid bilning i väggar och golv där elledningar kan misstänkas vara förlagda. Håll händerna om de isolerade handtagen och berör ej maskinens metalldelar.
8. Rör inte mejseln eller verktygsfästet med oskyddade fingrar direkt efter avslutat arbete; eftersom dessa delar kan bli MYCKET heta.

## SPARA DESSA ANVISNINGAR.

## BRUKSANVISNING

### Montering och demontering av spetsmejsel och andra verktygsstycken (flatmejsel, etc.)

Viktigt!

Dra alltid ur stickproppen innan en mejsel monteras eller borttas.

Mejslar med eller utan krage kan monteras.

Mejsel med krage (Fig. 1)

Mejsel utan krage (Fig. 2)

Montera mejseln enligt alt (1) eller alt (2) nedan.

#### (1) Mejsel med krage (Fig. 3):

Fäll verktygshållaren bakåt och något nedåt. För ner mejseln i verktygsfästet så långt som möjligt. Mejseln låses sedan genom att verktygshållaren fälls upp och fram mot mejseln.

(a) Mejseln på plats.

(b) Mejseln låst.

#### FÖRSIKTIGHET!

Kontrollera efteråt att mejseln är säkert låst genom att försöka dra ut den ur verktygsfästet.

#### (2) Mejsel utan krage (Fig. 4):

Fäll verktygshållaren bakåt och något nedåt. För ner mejseln så långt det går i verktygsfästet med den planfrästa ansatsen vänd mot verktygshållaraxeln. Fäll därefter ner verktygshållaren mot cylindern för låsning av mejseln.

(a) Mejseln på plats.

(b) Mejseln låst.

#### FÖRSIKTIGHET!

- Kontrollera att mejseln är säkert låst genom att försöka dra ut den ur fästet.
- Mejsel utan krage kan inte låsas enligt fig. 3.

Följ monteringsanvisningen i omvänd ordning för att ta bort verktygsstycket.

### Sidohandtag (extra handtag) (Fig. 5)

Sidohandtaget kan antingen användas låst i ett läge, eller svängas runt fritt under arbetet. Lossa bara muttern för att fritt svänga runt handtaget.

Lossa först muttern och sväng handtaget till önskat läge för att låsa det i en viss position under arbetet. Drag sedan åt muttern ordentligt. Se till att den utskjutande delen på sidohandtaget passar in i spåret på fästskruvens huvud, om fästskruven vrids runt tillsammans med muttern när muttern dras åt.

### Strömställare (Fig. 6)

#### FÖRSIKTIGHET!

Kontrollera alltid att strömställaren fungerar felfritt och återgår till avläget "OFF" när den släpps innan stickproppen till maskinen sätts i.

Tryck helt enkelt på strömställaren för att starta maskinen. Släpp strömställaren för att stanna. Tryck in strömställaren och skjut sedan låsknappen i läge för kontinuerlig drift. Tryck in strömställaren helt och släpp den sedan för att stanna maskinen från det låsta läget.

### Mejsling

Håll maskinen med båda händerna och starta den. Tryck ej hårdare än vad som behövs för att hindra maskinen från att studsas omkring. Kapaciteten ökar inte med trycket på maskinen.

## UNDERHÅLL

### FÖRSIKTIGHET!

Förvissa dig alltid om att nätkabeln dragits ut ur vägguttaget och att maskinen är fränkopplad innan något arbete utförs på maskinen.

### Utbyte av kolborstar (Fig. 7 och 8)

Så snart kolborstarna slitits ner till viss längd kopplas maskinen ifrån automatiskt. När detta inträffar ska plattorna över kolkållarlocken tas bort, och båda kolborstarna ska sedan alltid bytas ut samtidigt. Använd alltid identiskt lika kolborstar.

### Smörjning (Fig. 9 och 10)

Denna maskin behöver inte smörjas varje dag eller varje timme eftersom den har ett fettingpackat smörjsystem. Smörj maskinen varje gång kolborstarna byts ut.

Stäng först av maskinen och drag ur stickproppen. Tag bort platta 50 med en skruvmejsel och fyll på ny olja (15 gram). Använd endast Makita originalolja (extra tillbehör). Påfyllning med mer än angiven mängd olja (ungefär 15 gram) kan orsaka felaktig slagfunktion och skador på maskinen. Fyll endast på angiven mängd olja. Montera platta 50 igen och fäst med skruvarna.

För att bibehålla produktens säkerhet och tillförlitlighet, bör alltid reparationer, underhållsservice och justeringar utföras av auktoriserad Makita serviceverkstad.

**Forklaring til generell oversikt**

1 Meisel	7 Utspring på sidehåndtak	13 Startbryter
2 Verktøyssperre	8 Hakk i stillebolt	14 Skrutrekker
3 Verktøyfeste	9 Stillebolt	15 Holderhettens plate
4 Utsparing	10 Mutter	16 Børsteholderhette
5 Verktøyholderskaft	11 Sidehåndtak	17 Plate 50
6 Trommel	12 Låseknapp	18 Grafitt-fett

**TEKNISKE DATA**

<b>Modell</b>	<b>HM1303B</b>
Slagfall pr. min. ....	1 450
Total lengde .....	823 mm
Nettovekt.....	16 kg

- Grunnet det kontinuerlige forsknings- og utviklingsprogrammet, forbeholder vi oss retten til å foreta endringer i tekniske data uten forvarsel.
- Merknad: Tekniske data kan variere fra land til land.

**Strømforsyning**

Maskinen må kun koples til den spenning som er angitt på typeskiltet og kan gå på enfas-vekselstrøm/likestrøm. Den er dobbelt verneisolert i henhold til de Europeiske Direktiver og kan derfor også koples til stikkontakter uten jording.

**Sikkerhetstips**

For din egen sikkerhets skyld ber vi deg lese de medfølgende sikkerhetsreglene.

**EKSTRA SIKKERHETSREGLER**

1. **Bruk et kraftig hodeplagg (vernehjelm), vernebriller og/eller ansiktsmaske. Det anbefales også på det kraftigste å bruke en støvmaske, hørselsvern og tykke, vatterte hansker.**
2. **Se etter at meiselen sitter fast før verktøyet tas i bruk.**
3. **Under normal betjening er verktøyet laget slik at det vil oppstå vibrasjoner. Skruene kan lett løse og forårsake driftstans eller ulykke. Kontroller at skruen er trukket godt til før bruk.**
4. **Ved lave temperaturer eller når verktøyet ikke har vært i bruk på en stund, må det få lov til å varmes opp ved å gå på tomgang i noen minutter. Dette vil få smurningen til å fordele seg. Uten skikkelig oppvarming vil hamring være vanskelig å utføre.**
5. **Sørg alltid for godt fottfeste. Se alltid etter at det ikke befinner seg noen under når arbeidet foregår i høyden.**
6. **Hold verktøyet godt fast med begge hender.**
7. **Hold hendene unna bevegende deler.**
8. **Forlat aldri verktøyet når det er igang. Verktøyet må bare betjenes når det holdes for hånd.**
9. **Pek aldri med verktøyet mot personer i nærheten når verktøyet er igang. Meiselen kan sprette ut og forårsake alvorlige skader.**
10. **Ved meisling i vegger, gulv eller andre steder det kan befinne seg strømførende ledninger, IKKE RØR NOEN AV VERKTØYETS METALLDELER! Hold i de isolerte gripeflatene for å unngå elektrisk støt dersom du skulle meisle gjennom en ledning.**
11. **Rør aldri meiselen eller deler i nærheten av meiselen like etter bruk; de kan være meget varme og forårsake brannskader.**

**TA VARE PÅ DISSE INSTRUKSENE.**

## BRUKSANVISNINGER

### Montering og demontering av meisel

Viktig!

Sørg for at bryteren er slått av og at ledningen er tatt ut av kontakten før montering eller fjerning meiselen.

Man kan benytte meisel med eller uten krage.

Meisel med krage (Fig. 1)

Meisel uten krage (Fig. 2)

Ved montering av meisel følger man enten prosedyre (1) eller (2) nedenfor.

#### (1) Meisel med krage (Fig. 3):

Drei verktøyholderen tilbake og litt nedover. Plasser meiselen i verktøyfestet så langt det går. Drei verktøyholderen tilbake til sin opprinnelige posisjon.

- (a) Når meiselen er montert.
- (b) Når meiselen skal fjernes.

NB!

Kontroller om meiselen er korrekt montert ved å prøve å trekke denne ut etter at ovenstående prosedyre er utført.

#### (2) Meisel uten krage (Fig. 4):

Drei verktøyholderen tilbake og litt nedover. Hold meiselen med det utsparede feltet mot verktøyholderskafet og plasser meiselen i verktøyfestet så langt det går. Drei verktøyholderen videre mot trommelen for låsning av meiseln.

- (a) Når meiselen er montert.
- (b) Når meiselen skal fjernes.

NB!

- Kontroller om meiselen er korrekt montert ved å prøve å trekke denne ut etter at ovenstående prosedyre er utført.
- Meisel uten krage kan ikke monteres som beskrevet i prosedyren under **fig. 3**.

Meiselen demonteres ved å følge monteringsprosedyren i omvendt rekkefølge.

### Sidehåndtak (støttehåndtak) (Fig. 5)

Støttehåndtaket kan enten svinge fritt eller festes i en bestemt posisjon alt etter brukerens behov. Håndtaket vil svinge fritt ved ganske enkelt å løsne mutteren.

For å feste håndtaket i en bestemt posisjon, skrus mutteren løs og håndtaket svinges til ønsket posisjon. Trekk mutteren forsvarlig til etterpå. Hvis stillebolten går rundt sammen med mutteren når mutteren festes, må man se etter om den utstikkende delen på støttehåndtaket passer inn i hakket på stillebolten.

### Bryterposisjoner (Fig. 6)

NB!

Før verktøyet koples til strømmettet må det sjekkes at bryteren fungerer som den skal og går tilbake til "OFF" når den slippes.

Verktøyet startes ved å trykke inn bryteren. Slipp bryteren for å stanse. For kontinuerlig drift, trykk inn bryteren og skyv ned låseknappen. Verktøyet stoppes fra den låste posisjonen ved å trykke bryteren helt inn og så slippe den.

### Meisling / Avbanking / Nedrivning

Hold verktøyet godt fast med begge hender. Slå verktøyet på og legg et lett trykk på slik at det ikke spretter ukontrollert rundt. Stor vekt på verktøyet vil ikke nødvendigvis øke effektiviteten.

## SERVICE

NB!

Før servicearbeider utføres på verktøyet må det passes på at denne er slått av og at støpselet er trukket ut av stikkkontakten.

### Utskifting av kullbørstene (Fig. 7 og 8)

Når det er nødvendig å skifte ut kullbørstene, koples verktøyet automatisk ut. Når dette skjer, tas børsteholderhettens plater av og så skiftes begge kullbørstene ut samtidig. Bruk alltid identiske kullbørster.

### Smøring (Fig. 9 og 10)

For di verktøyet har et lukket smøresystem trenger det ikke daglig smøring. Smør verktøyet hver gang kullbørstene skiftes ut.

Først slås verktøyet av og støpset tas ut av stikkkontakten. Fjern plate 50 med en skrutrekker og legg inn nytt fett (15 g). Bruk bare Makita originalfett (ekstrautstyr). Hvis det fylles på med mer enn spesifisert mengde (ca. 15 g) kan det forårsake feil hammerfunksjon eller svikt i verktøyet. Fyll kun på spesifisert fettmengde. Sett plate 50 tilbake på plass og fest med skruene.

For å garantere at verktøyet arbeider sikkert og pålitelig bør reparasjoner, servicearbeider eller innstillinger utføres av et autorisert Makita-serviceverksted.



## Yleisselostus

1	Terä	7	Sivukahvan ulostyöntävä osa	13	Kytkin
2	Koneen lukko	8	Asetuspultin kolo	14	Ruuvitalta
3	Työkalun pidin	9	Asetuspultti	15	Pitimen kansilevy
4	Loviosä	10	Mutteri	16	Harjan pitimen tulpat
5	Työkalun lukon akseli	11	Sivukahva	17	Levy 50
6	Sylinteriä	12	Lukitusnappi	18	Voitelurasva

## TEKNISET TIEDOT

<b>Malli</b>	<b>HM1303B</b>
Iskunopeus isuka/min .....	1 450
Pituus.....	823 mm
Paino.....	16 kg

- Jatkuvan tutkimus- ja kehitysohjelman vuoksi pidämme oikeuden muuttaa tässä mainittuja teknisiä ominaisuuksia ilman ennakoilmoitusta.
- Huomautus: Tekniset ominaisuudet saattavat vaihdella eri maissa.

## Virransyöttö

Laitteen saa kytkeä ainoastaan virtalähteeseen, jonka jännite on sama kuin tyyppikilvessä ilmoitettu. Laitetta voidaan käyttää yksivaiheisella vaihto/tasavirralla. Laite on kaksinkertaisesti suojaeristetty eurooppalaisten standardien mukaisesti, ja se voidaan tästä syystä liittää maadoittamattomaan pistorasiaan.

## Turvaohjeita

Oman turvallisuutesi vuoksi lue mukana seuraavat turvaohjeet.

## LISÄTURVAOHJEITA

1. Käytä turvakypärää ja kuulosuojaimia tarvittaessa.
2. Lukitse aina teränpidin ennen kuin käytät poravasaraa.
3. Työskenneltäessä normaalisti kone estää värinän. Mutta on mahdollista että ruuvit höllenevät helposti aiheuttaen murtumia ja vahinkoja. Tarkista siis aina että ruuvit ovat kunnolla kiinni ennen kuin aloitat työskentelyn.
4. Kylmällä ilmalla tai kun konetta ei ole käytetty pitkään aikaan, anna koneen ensin lämmetä useita minutteja työskentelemällä kevyesti ja varovasti. Tämä saa koneen öljyt juoksevimmiksi. Ilman kunnan lämmittelyä työskentely voi olla hankalaa.
5. Liiku varovasti ja pidä tasapainosi kun työskentelet korkealla paikalla. Tarkista ettei kukaan ole alapuolellasi kun aloitat työskentelyn. Älä kanno konetta johdosta.
6. Pidä konetta tukevasti kädessäsi. Käytä tukeaa.
7. Pidä kädet loitolla liikkuvista osista.
8. Älä pidä kytkintä päällä (ON asennossa).
9. Varo osoittelemasta koneella ketään, joka on työskentelyalueellasi.
10. Kun piikkaat seinää, lattiaa tai mitä tahansa selkeä pintaa, jonka sisällä saattaa olla jännitteisiä johtoja, ÄLÄ KOSKETA KONEEN METALLIOSIA! Tartu kiinni ainoastaan koneen eristetyistä tartuntapinnoista välttääksesi sähköiskun, jos satut osumaan jännitteeseen johtoon.
11. Älä kosketa terää tai tai muita sen lähellä olevia osia heti käytön jälkeen ne saattavat olla erittäin kuumia ja polttaa ihosi.

## SÄILYTÄ NÄMÄ OHJEET.

## KÄYTTÖOHJEET

### Lattataltan tai muiden terien (kylmätaltan tms.) kiinnittäminen ja irrottaminen

Tärkeää:

Ennen kuin asennat tai irrotat terän, varmista aina, että laitteen virta on katkaistu ja se on irrotettu virtalähteestä.

Tähän koneeseen voidaan asettaa terä, jonka varressa joko on holkki tai ei ole holkkia.

Holkilla varustettu terä **(Kuva 1)**

Ilman holkkia oleva terä **(Kuva 2)**

Asenna terä alla kuvatun toimenpiteen (1) tai (2) mukaisesti.

#### (1) Holkilla varustetut terät **(Kuva 3):**

Käännä työkalun lokkoa taakse ja hieman alas. Aseta terä työkalun pitimeen mahdollisimman syväälle. Kiinnitä terä lujasti palauttamalla työkalun lukko alkuperäiseen asentoon.

(a) Kun terä on asennettu.

(b) Kun terä on lukittu.

VARO:

Varmista aina yrittämällä vetää terää pois pitimestä edellä mainitun toimenpiteen jälkeen, että terä on lujasti kiinnittynyt.

#### (2) Ilman holkkia olevat terät **(Kuva 4):**

Käännä työkalun lukkoa taakse ja hieman alas. Aseta terä työkalun pitimeen mahdollisimman syväälle niin, että terän loviosa osoittaa työkalun lukon akseliin päin. Laske sitten työkalun pidintä enemmän alaspäin sylinteriä kohti, jotta kärki pysyy lujasti paikallaan.

(a) Kun terä on asennettu.

(b) Kun terä on lukittu.

VARO:

- Varmista aina yrittämällä vetää terää pois työkalun pitimestä edellä mainitun toimenpiteen jälkeen, että terä on lujasti kiinnittynyt.
- Holkilla varustettua terää ei voi kiinnittää **kuvasa 3** näytetyllä tavalla.

Terä otetaan pois noudattamalla asennusohjeita päinvas-  
taisessa järjestyksessä.

### Sivukahva (apukahva) **(Kuva 5)**

Sivukahvaa voidaan kääntää vapaasti ja kiinnittää tiettyyn asentoon työskentelyn ajaksi. Kahva saadaan kääntymään löysentämällä mutteria.

Kahva kiinnitetään vakioasentoon löysentämällä ensin mutteri ja heilauttamalla sitten kahva haluttuun käyttöasentoon. Kiristä lopuksi mutteri tiukasti. Jos säätöruuvi kiertyy yhdessä mutterin kanssa kiristäessäsi mutteria, varmista, että sivukahvan ulkoneuva osa osuu säätöruuvin kannassa olevan uran kohdalle.

### Kytkimen toiminta **(Kuva 6)**

VARO:

Ennen kuin käynnistät koneen, tarkista aina, että liipaisinkytkin toimii moitteettomasti ja palautuu "OFF" -asentoon vapautettaessa.

Kone käynnistetään yksinkertaisesti painamalla liipaisinta. Kone pysähtyy vapautettaessa liipaisin. Kone saadaan käymään jatkuvasti pitämällä liipaisinkytkin alapainettuna ja työntämällä sitten lukituspainike sisään. Koneen lukitusasento puretaan painamalla liipaisin pohjaan ja vapauttamalla se.

### Taltaus, Piikkaus

Pidä konetta tukevasti molemmilla käsilläsi. Kännä konetta ja paina hiukan poravasaraa, ettei se pomppaa pois työskentelykohteesta. Liian kova painaminen ei paranna työtehoa.

### HUOLTO

VARO:

Ennen koneelle tehtäviä huoltotoimia on varmistettava, että se on sammutettu ja irrotettu virtalähteestä.

#### Hiilien vaihto **(Kuva 7 ja 8)**

Kun hiilet ovat kuluneet kulumisrajaan, laite pysähtyy automaattisesti. Kun näin käy, irrota pitimen kansilevyt ja vaihda sitten molemmat hiilet. Käytä aina identtisiä hiiliä.

#### Voitelu **(Kuva 9 ja 10)**

Tämä työkalu ei vaadi tunti- tai päivämääristä voitelua, koska siinä on rasvapakattu voitelujärjestelmä. Voitele kone aina harjahiilten vaihtamisen jälkeen.

Sammuta ensin laite ja irrota virtajohto pistorasiasta. Irrota levy 50 ruuvitaltalla ja lisää uutta rasvaa (15 g). Käytä ainoastaan Makitan alkuperäistä rasvaa (erikseen myytävä lisävaruste). Jos rasvaa lisätään yli suositellun määrän (noin 15 g), vasaroinnissa saattaa esiintyä ongelmia tai laite voi rikkoutua. Älä lisää rasvaa yli suositellun määrän. Kiinnitä levy 50 takaisin paikalleen ja varmista kiinnitys ruuveilla.

Laitteen käyttövarmuuden ja turvallisuuden vuoksi korjaukset ja muut huolto- ja säätötyöt saa suorittaa ainoastaan Makitan hyväksymä huoltopiste.

Περιγραφή γενικής άποψης

1	Αιχμή	7	Προεξέχον τμήμα πλευρικής λαβής	12	Κουμπί ασφάλισης
2	Συγκρατητής μηχανήματος			13	Σκανδάλη διακόπτης
3	Θήκη μηχανήματος	8	Εγκοπή στο μπουλόνι ρύθμισης	14	Κατσαβίδι
4	Χαραγμένο τμήμα			15	Πλάκα καπακιού θήκης
5	Αξονας συγκρατητή εργαλείου	9	Μπουλόνι ρύθμισης	16	Καπάκι θήκης καρβουνάκι
6	Κορμός	10	Παξιμάδι	17	Πλάκα 50
		11	Πλευρική λαβή	18	Γράσσο σφυριού

**ΤΕΧΝΙΚΑ ΧΑΡΑΚΤΗΡΙΣΤΙΚΑ**

<b>Μοντέλο</b>	<b>HM1303B</b>
Κτυπύματα ανά λεπτό.....	1.450
Ολικό μήκος.....	823 χιλ
Βάρος καθαρό.....	16 Χγγ

- Λόγω του συνεχιζόμενου προγράμματος έρευνας και ανάπτυξης, οι παρούσες προδιαγραφές υπόκεινται σε αλλαγή χωρίς προειδοποίηση.
- Παρατήρηση: Τα τεχνικά χαρακτηριστικά μπορεί να διαφέρουν από χώρα σε χώρα.

**Ρευματοδότηση**

Το μηχάνημα πρέπει να συνδέεται μόνο σε παροχή ρεύματος της ίδιας τάσης με αυτή που αναφέρεται στην πινακίδα κατασκευαστού και μπορεί να λειτουργήσει με εναλλασσόμενο/συνεχές μονοφασικό ρεύμα. Τα μηχανήματα αυτά έχουν διπλή μόνωση σύμφωνα με τα Ευρωπαϊκά Πρότυπα και κατά συνέπεια, μπορούν να συνδεθούν σε ακροδέκτες χωρίς σύρμα γείωσης.

**Υποδείξεις ασφάλειας**

Για την προσωπική σας ασφάλεια, ανατρέξτε στις εσώκλειστες Οδηγίες ασφάλειας.

**ΠΡΟΣΘΕΤΕΣ ΔΙΑΤΑΞΕΙΣ ΑΣΦΑΛΕΙΑΣ**

1. **Να φοράτε σκληρό καπέλλο (κράνος ασφαλείας), γυαλιά ασφαλείας και/ή ασπίδα προσώπου. Επίσης συστήνεται να φοράτε μάσκα για την σκόνη, ωταπίδες, και ειδικά γάντια.**
2. **Βεβαιωθείτε ότι το εργαλείο του μηχανήματος έχει τοποθετηθεί καλά στην θέση του πριν το χρησιμοποιήσετε.**
3. **Υπό κανονική λειτουργία, το εργαλείο είναι σχεδιασμένο ώστε να προκαλεί κραδασμούς. Οι βιβες εύκολα μπορεί να ελευθερωθούν προκαλώντας ζημιά στο μηχάνημα ή ατύχημα. Ελέγξτε προσεκτικά ότι οι βιβες είναι σφιγμένες γερά πριν να χρησιμοποιήσετε το μηχάνημα.**
4. **Σε ψυχρό καιρό ή όταν το μηχάνημα δεν έχει χρησιμοποιηθεί για πολύ καιρό, αφήστε το να ζεσταθεί για μερικά λεπτά τρέχοντας ρελαντί. Αυτό θα χαλαρώσει τη λύπανση. Αν το μηχάνημα δεν ζεσταθεί κανονικά, η κρουστική λειτουργία είναι δύσκολη.**
5. **Πάντα να έχετε γερή βάση. Βεβαιωθείτε ότι κανένας δεν είναι από κάτω όταν χρησιμοποιείτε το μηχάνημα σε ψηλά μέρη.**
6. **Κρατάτε το μηχάνημα γερά και με τα δυο χέρια.**
7. **Τα χέρια σας μακριά από τα κινούμενα μέρη του μηχανήματος.**
8. **Μην αφήνετε το μηχάνημα αναμμένο. Να χρησιμοποιείτε το μηχάνημα μόνο όταν το κρατάτε.**
9. **Μην γυρίσετε το μηχάνημα πάνω σε κανένα γύρω σας ενώ είναι σε λειτουργία. Το εργαλείο του μηχανήματος μπορεί να ξεφύγει και να τραυματίσει κάποιο σοβαρά.**
10. **Όταν πελεκείτε σε τοίχους, πατώματα ή οπουδήποτε μπορεί να υπάρχουν ηλεκτροφόρα καλώδια ΜΗΝ ΑΓΓΙΖΕΤΕ ΤΑ ΜΕΤΑΛΛΙΚΑ ΜΕΡΗ ΤΟΥ ΕΡΓΑΛΕΙΟΥ!**  
Κρατάτε το εργαλείο από τις μονωμένες επιφάνειες κρατήματος για να αποφύγετε ηλεκτροσόκ αν πελεκήσετε ηλεκτροφόρο καλώδιο.
11. **Μην αγγίζετε το εργαλείο του μηχανήματος ή κομμάτια κοντά σε αυτό αμέσως μετά που το χρησιμοποιήσετε; μπορεί να είναι πολύ ζεστά και να σας προκαλέσουν έγκαυμα.**

**ΦΥΛΑΞΕΤΕ ΑΥΤΕΣ ΤΙΣ ΟΔΗΓΙΕΣ.**

## ΟΔΗΓΙΕΣ ΧΡΗΣΗΣ

### Τοποθέτηση ή αφαίρεση σφυροκέφαλου ή άλλων αιχμών (Ψυχρή σμίλη, κλπ.)

Σημαντικό:

Πάντοτε βεβαιώνετε ότι το εργαλείο είναι σβηστό και βγαλμένο από το ρεύμα πριν τοποθετήσετε ή αφαιρέσετε την αιχμή.

Αυτό το εργαλείο δέχεται αιχμές με ή χωρίς κολλάρο στο στέλεχος των.

Αιχμή με κολλάρο (Εικ. 1)

Αιχμή χωρίς κολλάρο (Εικ. 2)

Για τοποθέτηση της αιχμής, ακολουθήστε μία των διαδικασιών (1) ή (2) που περιγράφονται παρακάτω.

**(1) Για αιχμές με κολλάρο (Εικ. 3):**

Περιστρέψτε το συγκρατητή εργαλείου πίσω και ελαφρά προς τα κάτω. Βάλτε την αιχμή μέσα στη θήκη εργαλείου όσο βαθειά όσο μπορείτε να πάει. Για να στερεώσετε καλά την αιχμή, γυρίστε το συγκρατητή εργαλείου στην αρχική του θέση.

(a) Όταν η αιχμή έχει εισαχθεί.

(b) Όταν η αιχμή έχει στερεωθεί.

ΠΡΟΣΟΧΗ:

Πάντοτε βεβαιώνετε ότι η αιχμή είναι καλά στερεωμένη επιχειρώντας να τραβήξετε την αιχμή έξω από τη θήκη μετά το πέρας της παραπάνω διαδικασίας.

**(2) Για αιχμές χωρίς κολλάρο (Εικ. 4):**

Περιστρέψτε το συγκρατητή εργαλείου πίσω και ελαφρά προς τα κάτω. Με το χαραγμένο τμήμα της αιχμής βλέποντας τον άξονα του συγκρατητή εργαλείου, βάλτε την αιχμή μέσα στη θήκη εργαλείου όσο βαθειά μπορεί να πάει. Μετά περιστρέψτε το συγκρατητή εργαλείου ακόμη προς τα κάτω προς τον κορμό για να στερεώσετε την αιχμή με ασφάλεια.

(a) Όταν η αιχμή έχει εισαχθεί.

(b) Όταν η αιχμή έχει στερεωθεί.

ΠΡΟΣΟΧΗ:

• Πάντοτε βεβαιώνετε ότι η αιχμή είναι καλά στερεωμένη επιχειρώντας να τραβήξετε την αιχμή έξω από τη θήκη μετά το πέρας της παραπάνω διαδικασίας.

• Η αιχμή χωρίς κολλάρο δεν μπορεί να συγκρατηθεί με τη μέθοδο που φαίνεται στην **Εικ. 3**.

Για να αφαιρέσετε την αιχμή, ακολουθήστε τη διαδικασία τοποθέτησης αντίστροφα.

### Πλευρική λαβή (βοηθητική λαβή) (Εικ. 5)

Η πλευρική λαβή μπορεί να περιστραφεί ελεύθερα ή να στερεωθεί σε μία θέση για χρήση κατά τη λειτουργία του μηχανήματος. Χαλαρώστε το παξιμάδι για να περιστραφεί η λαβή ελεύθερα.

Για να στερεώσετε τη λαβή σε μία ορισμένη θέση, πρώτα χαλαρώστε το παξιμάδι και γυρίστε τη λαβή στην επιθυμητή θέση για χρήση. Μετά σφίχτε καλά το παξιμάδι. Εάν ο μπουλόνι ρύθμισης στρέφεται μαζί με το παξιμάδι όταν στερεώνετε το παξιμάδι, βεβαιωθείτε ότι το προεξέχον τμήμα της πλευρικής λαβής εφαρμόζει στην εγκοπή στη κεφαλή του μπουλονιού ρύθμισης.

### Λειτουργία διακόπτη (Εικ. 6)

ΠΡΟΣΟΧΗ:

Πριν συνδέσετε το μηχάνημα στο ρεύμα, πάντοτε ελέγχετε να δείτε ότι η σκανδάλη διακόπτης ενεργοποιεί κανονικά και επιστρέφει στη θέση "OFF" όταν ελευθερώνεται.

Για να ξεκινήσει το μηχάνημα, απλώς τραβήχτε τη σκανδάλη. Αφήστε τη σκανδάλη για να σταματήσει. Για συνεχή λειτουργία τραβήχτε τη σκανδάλη και μετά σύρετε προς τα κάτω το κουμπί ασφάλισης. Για να σταματήσετε το μηχάνημα από την ασφαλισμένη θέση, τραβήχτε τη σκανδάλη τελείως και μετά αφήστε τη.

### Πελέκισή / Αποφλοιώση / Κατεδάφισή

Κρατάτε το μηχάνημα σταθερά και με τα δύο χέρια. Ανάψτε το και εφορμόστε ελαφριά πίεση στο μηχάνημα έτσι ώστε το μηχάνημα δεν θα αναπηδήσει ανεξέλεγκτο. Πιέζοντας πάρα πολύ το μηχάνημα δεν θα αυξήσετε την απόδοσή του.

### ΣΥΝΤΗΡΗΣΗ

ΠΡΟΣΟΧΗ:

Πριν την εκτέλεση εργασιών με τη μηχανή σβήνουμε πάντα τη μηχανή και βγάζουμε τη πρίζα.

### Αντικατάσταση καρβουνάκια (Εικ. 7 και 8)

Οποτεδήποτε απαιτείται αντικατάσταση στα καρβουνάκια, το μηχάνημα σβήνει αυτόματα. Όταν αυτό συμβεί, αφαιρέστε τις πλάκες του καπακιού θήκης και μετά αντικαταστήστε ταυτόχρονα και τα δύο καρβουνάκια άνθρακος. Να χρησιμοποιείτε μόνο ίδιες καρβουνάκια.

### Λίπανση (Εικ. 9 και 10)

Αυτό το μηχάνημα δεν χρειάζεται ωριαία ή ημερήσια λίπανση γιατί έχει σύστημα λίπανσης με αποθηκευμένο γράσσο. Λιπάνετε το μηχάνημα κάθε φορά που οι ψήκτρες άνθρακα αντικαθίστονται.

Πρώτα, σβήστε και βγάλτε από το ρεύμα το μηχάνημα. Αφαιρέστε τη πλάκα 50 με ένα κατσαβίδι και μετά ξαναγεμίστε με φρέσκο γράσσο (15 γρ.) Χρησιμοποιείτε μόνο αυθεντικό γράσσο Μάκιτα (προαιρετικό εφόδιο). Γεμίζοντας με μεγαλύτερη από τη καθορισμένη ποσότητα γράσσου (περίπου 15 γρ.) μπορεί να προκληθεί κακή λειτουργία σφυροκοπήματος ή βλάβη του μηχανήματος. Γεμίζετε μόνο με τη καθορισμένη ποσότητα γράσσου. Επανατοποθετήστε τη πλάκα 50 και στερεώστε με τις βίδες.

Για τη διασφάλιση της σιγουριάς και αξιοπιστίας των προϊόντων μας πρέπει οι επισκευές, εργασίες συντήρησης ή ρυθμίσεις να εκτελούνται από εξουσιοδοτημένα εργαστήρια σέρβις πελατών Μάκιτα.

## ENGLISH

### EC-DECLARATION OF CONFORMITY

We declare under our sole responsibility that this product is in compliance with the following standards or standardized documents,

HD400, EN50144, EN55014, EN61000

in accordance with Council Directives, 73/23/EEC, 89/336/EEC and 98/37/EC.

Measured sound power level: 103 dB

Guaranteed sound power level: 107 dB

These sound power levels are measured in accordance with Council Directive, 2000/14/EC.

Conformity assessment procedure: Annex VI

Notified Body: BSI Product Services, Maylands Avenue, Hemel Hempstead, Herts HP2 4SQ, England.

Vibration

The typical weighted root mean square acceleration value is 17 m/s<sup>2</sup>.

## DEUTSCH

### CE-KONFORMITÄTSERKLÄRUNG

Hiermit erklärt wir unter unserer alleinigen Verantwortung, daß dieses Produkt gemäß den Ratsdirektiven 73/23/EWG, 89/336/EWG und 98/37/EG mit den folgenden Normen bzw. Normendokumenten übereinstimmen:

HD400, EN50144, EN55014, EN61000.

Gemessener Schalldruckpegel: 103 dB

Garantierter Schalldruckpegel: 107 dB

Diese Schalldruckpegel wurden gemäß der Ratsdirektive 2000/14/EG gemessen.

Konformitätsbeurteilungsverfahren: Anhang VI

Benachrichtigte Körperschaft: BSI Product Services, Maylands Avenue, Hemel Hempstead, Herts HP2 4SQ, England.

Vibration

Der typische gewichtete Effektivbeschleunigungswert beträgt 17 m/s<sup>2</sup>.

## FRANÇAISE

### DÉCLARATION DE CONFORMITÉ CE

Nous déclarons sous notre entière responsabilité que ce produit est conforme aux normes ou aux documents standardisés suivants,

HD400, EN50144, EN55014, EN61000

conformément aux Directives du Conseil, 73/23/CEE, 89/336/CEE et 98/37/EG.

Niveau de puissance acoustique mesuré : 103 dB

Niveau de puissance acoustique garanti : 107 dB

Ces niveaux de puissance acoustique sont mesurés conformément à la Directive du Conseil, 2000/14/EC.

Procédure d'évaluation de conformité : Annexe VI

Organisme notifié : BSI Product Services, Maylands Avenue, Hemel Hempstead, Herts HP2 4SQ, England.

Vibrations

La valeur moyenne quadratique d'accélération mesurée est de 17 m/s<sup>2</sup>.

## ITALIANO

### DICHIARAZIONE DI CONFORMITÀ CON LE NORME DELLA COMUNITÀ EUROPEA

Dichiariamo sotto la nostra sola responsabilità che questo prodotto è conforme agli standard o documenti standardizzati seguenti:

HD400, EN50144, EN55014, EN61000

secondo le direttive del Consiglio 73/23/CEE, 89/336/CEE e 98/37/CE.

Livello di potenza sonora misurato: 103 dB

Livello di potenza sonora garantito: 107 dB

Questi livelli di potenza sonora sono misurati in conformità con la Direttiva del Consiglio 2000/14/EC.

Procedura di valutazione della conformità: Allegato VI

Organismo notificato: BSI Product Services, Maylands Avenue, Hemel Hempstead, Herts HP2 4SQ, England.

Vibrazioni

La tipica radice quadrata del valore medio ponderato del quadrato dell'accelerazione è di 17 m/s<sup>2</sup>.

Yasuhiko Kanzaki CE 96



Director Direktor  
Directeur Amministratore

## MAKITA INTERNATIONAL EUROPE LTD.

Michigan Drive, Tongwell, Milton Keynes,  
Bucks MK15 8JD, ENGLAND

## NEDERLANDS

### EG-VERKLARING VAN CONFORMITEIT

Wij verklaren hierbij uitsluitend op eigen verantwoorde-  
lijkheid dat dit produkt voldoet aan de volgende normen  
of genormaliseerde documenten,

HD400, EN50144, EN55014, EN61000

in overeenstemming met de richtlijnen van de Raad  
73/23/EEC, 89/336/EEC en 98/37/EC.

Gemeten geluidsenergieniveau: 103 dB

Gewaarborgd geluidsenergieniveau: 107 dB

Deze geluidsenergieniveaus zijn gemeten in overeen-  
stemming met de Richtlijn van de Raad, 2000/14/EC.

Procedure voor vaststelling van conformiteit: Annex VI

In kennis gesteld lichaam: BSI Product Services,  
Maylands Avenue, Hemel Hempstead, Herts HP2 4SQ,  
England.

Trilling

De typische gewogen effectieve versnellingswaarde is  
17 m/s<sup>2</sup>.

## PORTUGUÊS

### DECLARAÇÃO DE CONFORMIDADE DA CE

Declaramos sob inteira responsabilidade que este pro-  
duto obedece às seguintes normas ou documentos nor-  
malizados,

HD400, EN50144, EN55014, EN61000

de acordo com as directivas 73/23/CEE, 89/336/CEE e  
98/37/CE do Conselho.

Nível de potência de som medido: 103 dB

Nível de potência de som garantido: 107 dB

Estes níveis de potência de som são medidos de acordo  
com a Directiva do Conselho, 2000/14/EC.

Procedimento de conformidade da valorização: Anexo VI  
Entidade Notificada: BSI Product Services, Maylands  
Avenue, Hemel Hempstead, Herts HP2 4SQ, England.

Vibração

O valor médio da aceleração é de 17 m/s<sup>2</sup>.

## ESPAÑOL

### DECLARACIÓN DE CONFORMIDAD DE LA CE

Declaramos bajo nuestra sola responsabilidad que este  
producto cumple con las siguientes normas o documentos  
normalizados,

HD400, EN50144, EN55014, EN61000

de acuerdo con las directivas comunitarias, 73/23/EEC,  
89/336/EEC y 98/37/CE.

Nivel de potencia de sonido medido: 103 dB

Nivel de potencia de sonido garantizado: 107 dB

Estos niveles de potencia de sonido son medidos de  
acuerdo con el Consejo Directivo, 2000/14/EC.

Procedimiento de evaluación de conformidad: Anexo VI

Ente notificado: BSI Product Services, Maylands Avenue,  
Hemel Hempstead, Herts HP2 4SQ, England.

Vibración

El valor de aceleración eficaz típico es de 17 m/s<sup>2</sup>.

## DANSK

### EU-DEKLARATION OM KONFORMITET

Vi erklærer hermed på eget ansvar, at dette produkt er i  
overensstemmelse med de følgende standarder eller  
normsættende dokumenter,

HD400, EN50144, EN55014, EN61000

i overensstemmelse med Rådets Direktiver 73/23/EEC,  
89/336/EEC og 98/37/EC.

Målt lydeffektniveau: 103 dB

Garanteret lydeffektniveau: 107 dB

Disse lydeffektniveauer er målt i henhold til Rådskdirektiv  
2000/14/EC.

Konformitetsvurderingsprocedure: Annex VI

Underrettet organ: BSI Product Services, Maylands  
Avenue, Hemel Hempstead, Herts HP2 4SQ, England.

Vibration

Den typisk vægtede kvadratiske middel-accelerations-  
værdi er 17 m/s<sup>2</sup>.

Yasuhiko Kanzaki **CE 96**



Directeur  
Director

Director  
Direktør

**MAKITA INTERNATIONAL EUROPE LTD.**

Michigan Drive, Tongwell, Milton Keynes,  
Bucks MK15 8JD, ENGLAND

## SVENSKA

### EG-DEKLARATION OM ÖVERENSSTÄMMELSE

Under eget ansvar deklarerar vi härmed att denna produkt överensstämmer med följande standardiseringar och standardiserade dokument,

HD400, EN50144, EN55014, EN61000

i enlighet med EG-direktiven 73/23/EEC, 89/336/EEC och 98/37/EC.

Nivån på uppmätt ljudeffekt: 103 dB

Nivån på garanterad ljudeffekt: 107 dB

Dessa ljudeffektvärden är uppmätta i enlighet med rådsdirektiv 2000/14/EC.

Procedur för erhållande av överensstämmelse: Tillägg VI  
Meddelat organ: BSI Product Services, Maylands Avenue, Hemel Hempstead, Herts HP2 4SQ, England.

Vibration

Värdet för roten av den typiska vägda generella accelerationen i kvadrat är 17 m/s<sup>2</sup>.

## NORSK

### EUs SAMSVARS-ERKLÆRING

Vi erklærer på eget ansvar at dette produktet er i overensstemmelse med følgende standard eller standardiserte dokumenter:

HD400, EN50144, EN55014, EN61000,

i samsvar med Rådsdirektivene, 73/23/EEC, 89/336/EEC og 98/37/EC.

Målt lydeffektnivå: 103 dB

Garantert lydeffektnivå: 107 dB

Disse lydeffektnivåene er målt i overensstemmelse med Rådsdirektiv, 2000/14/EC.

Prosedyre for konformitetsvurdering: Tillegg VI  
Kunngjøringsorgan: BSI Product Services, Maylands Avenue, Hemel Hempstead, Herts HP2 4SQ, England.

Vibrasjon

Typisk belastet rot betyr at kvadratisk akselerasjonsverdi er 17 m/s<sup>2</sup>.

## SUOMI

### VAKUUTUS EC-VASTAAVUUDESTA

Yksinomaisesti vastuullisina ilmoitamme, että tämä tuote on seuraavien standardien ja standardoitujen dokumenttien mukainen,

HD400, EN50144, EN55014, EN61000

neuvoston direktiivien 73/23/EEC, 89/336/EEC ja 98/37/EC mukaisesti.

Mitattu äänen tehotaso: 103 dB

Taattu äänen tehotaso: 107 dB

Nämä äänen tehotasot on mitattu neuvoston direktiivin 2000/14/EC mukaisesti.

Vastaavuuden arviointimenettely: Liite VI  
Ilmoituselin: BSI Product Services, Maylands Avenue, Hemel Hempstead, Herts HP2 4SQ, England.

Värinä

Tyypillinen painotettu teholliskiihdytysarvo on 17 m/s<sup>2</sup>.

## ΕΛΛΗΝΙΚΑ

### ΔΗΛΩΣΗ ΣΥΜΜΟΡΦΩΣΗΣ ΕΚ

Δηλώνουμε υπό την μοναδική μας ευθύνη ότι αυτός ο προϊόν βρίσκεται σε συμφωνία με τα ακόλουθα πρότυπα ή τυποποιημένα έγγραφα,

HD400, EN50144, EN55014, EN61000

σύμφωνα με τις Οδηγίες του Συμβουλίου, 73/23/EEC, 89/336/EEC και 98/37/ΚΕ.

Μετρημένη στάθμη ισχύος ήχου: 103 dB

Εγγυημένη στάθμη ισχύος ήχου: 107 dB

Αυτές οι στάθμες ισχύος ήχων μετρώνται σύμφωνα με την υπ αρ, 2000/14/ΕΚ Κοινοτική Οδηγία.

Διαδικασία καθορισμού συμμόρφωσης: Παράρτημα VI  
Ανακοινωμένο Σώμα: BSI Product Services, Maylands Avenue, Hemel Hempstead, Herts HP2 4SQ, England.

Δόνηση

Η τυπική σταθμισμένη τιμή ενεργούς (RMS) επιτάχυνσης είναι 17 m/s<sup>2</sup>

Yasuhiko Kanzaki CE 96



Direktör  
Direktor

Johtaja  
Διευθυντής

## MAKITA INTERNATIONAL EUROPE LTD.

Michigan Drive, Tongwell, Milton Keynes,  
Bucks MK15 8JD, ENGLAND

**Makita Corporation**  
Anjo, Aichi, Japan  
Made in Japan

884060C995

PRINTED IN JAPAN