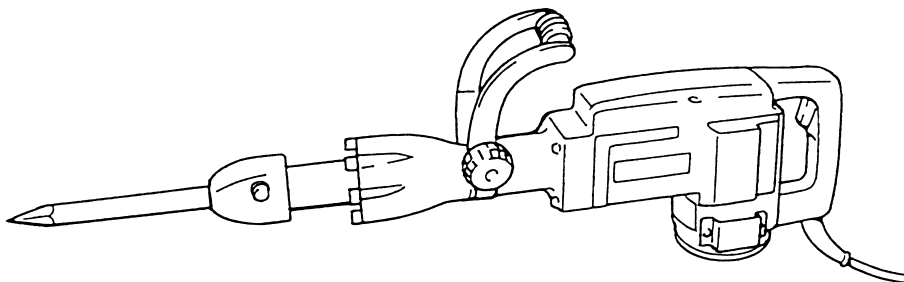
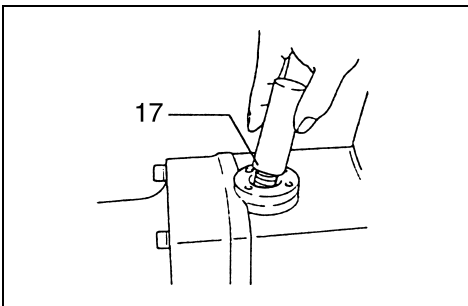
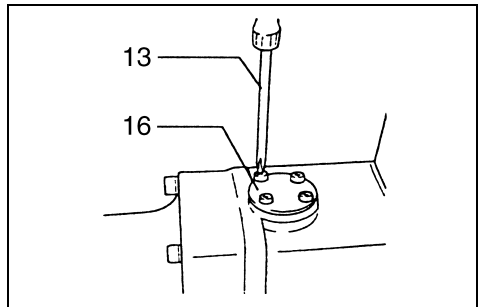
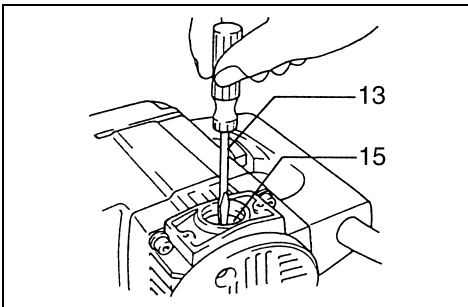
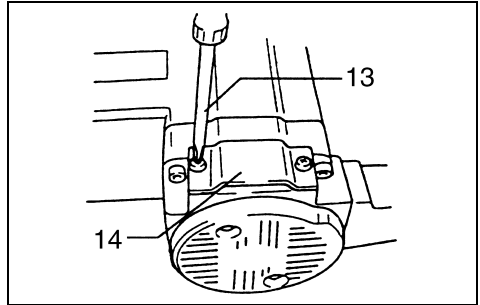
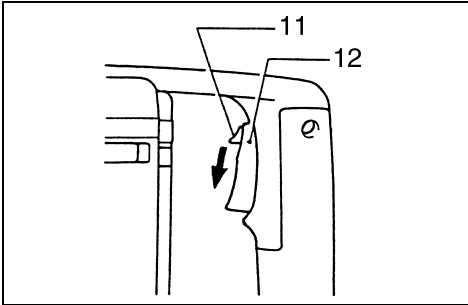
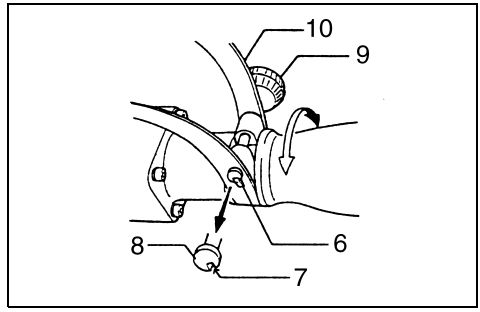
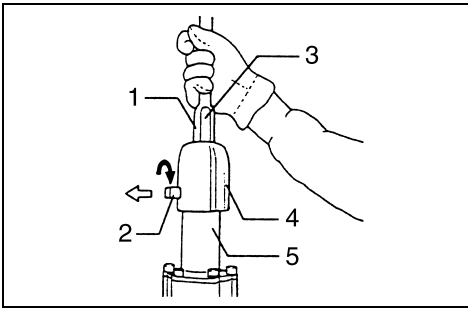


# Makita®

<b>GB</b>	<b>Demolition Hammer</b>	<b>Instruction Manual</b>
<b>F</b>	<b>Marteau piqueur</b>	<b>Manuel d'instructions</b>
<b>D</b>	<b>Meißelhammer</b>	<b>Betriebsanleitung</b>
<b>I</b>	<b>Martello demolitore</b>	<b>Istruzioni per l'uso</b>
<b>NL</b>	<b>Breekhamer</b>	<b>Gebruiksaanwijzing</b>
<b>E</b>	<b>Martillo demoledor</b>	<b>Manual de instrucciones</b>
<b>P</b>	<b>Martelo demolidor</b>	<b>Manual de instruções</b>
<b>DK</b>	<b>Opbrydningshammer</b>	<b>Brugsanvisning</b>
<b>S</b>	<b>Bilningsmaskin</b>	<b>Bruksanvisning</b>
<b>N</b>	<b>Meiselhammer</b>	<b>Bruksanvisning</b>
<b>SF</b>	<b>Purkuvasara</b>	<b>Käyttöohje</b>
<b>GR</b>	<b>Σφυρί κατεδάφισης</b>	<b>Οδηγίες χρήσεως</b>

## HM1303





## Symbols

The following show the symbols used for the tool. Be sure that you understand their meaning before use.

## Symboles

Nous donnons ci-dessous les symboles utilisés pour l'outil. Assurez-vous que vous en avez bien compris la signification avant d'utiliser l'outil.

## Symbole

Die folgenden Symbole werden für die Maschine verwendet. Machen Sie sich vor der Benutzung unbedingt mit ihrer Bedeutung vertraut.

## Simboli

Per questo utensile vengono usati i simboli seguenti. Bisogna capire il loro significato prima di usare l'utensile.

## Symblen

Voor dit gereedschap worden de volgende symbolen gebruikt. Zorg ervoor dat u de betekenis van deze symbolen begrijpt alvorens het gereedschap te gebruiken.

## Símbolos

A continuación se muestran los símbolos utilizados con esta herramienta. Asegúrese de que entienda su significado antes de usarla.

## Símbolos

O seguinte mostra os símbolos utilizados para a ferramenta. Certifique-se de que compreende o seu significado antes da utilização.

## Symboler

Nedenstående symboler er anvendt i forbindelse med denne maskine. Vær sikker på, at De har forstået symbolernes betydning, før maskinen anvendes.

## Symboler

Det följande visar de symboler som används för den här maskinen. Se noga till att du förstår deras innebörd innan maskinen används.

## Symbolene

Følgende viser de symbolene som brukes for maskinen. Det er viktig å forstå betydningen av disse før maskinen tas i bruk.

## Symbolit

Alla on esitetty koneessa käytetyt symbolit. Opettele näiden merkitys, ennen kuin käytät konetta.

## Σύμβολα

Τα ακόλουθα δείχνουν τα σύμβολα που χρησιμοποιούνται για το μηχάνημα. Βεβαιωθείτε ότι καταλαβαίνετε τη σημασία τους πριν από τη χρήση.



- |  |   |
|--|---|
| <input type="checkbox"/> Read instruction manual.          | <input type="checkbox"/> Leia o manual de instruções. |
| <input type="checkbox"/> Lire le mode d'emploi.            | <input type="checkbox"/> Læs brugsanvisningen.        |
| <input type="checkbox"/> Bitte Betriebsanleitung lesen.    | <input type="checkbox"/> Läs bruksanvisningen.        |
| <input type="checkbox"/> Leggete il manuale di istruzioni. | <input type="checkbox"/> Les bruksanvisningen.        |
| <input type="checkbox"/> Lees de gebruiksaanwijzing.       | <input type="checkbox"/> Katso käyttöohjeita.         |
| <input type="checkbox"/> Lea el manual de instrucciones.   | <input type="checkbox"/> Διαβάστε τις οδηγίες χρήσης. |



- |   |  |
|---|--|
| <input type="checkbox"/> DOUBLE INSULATION      | <input type="checkbox"/> DUPLO ISOLAMENTO        |
| <input type="checkbox"/> DOUBLE ISOLATION       | <input type="checkbox"/> DOBBELT ISOLATION       |
| <input type="checkbox"/> DOPPELT SCHUTZISOLIERT | <input type="checkbox"/> DUBBEL ISOLERING        |
| <input type="checkbox"/> DOPPIO ISOLAMENTO      | <input type="checkbox"/> DOBBEL ISOLERING        |
| <input type="checkbox"/> DUBBELE ISOLATIE       | <input type="checkbox"/> KAKSINKERTAINEN ERISTYS |
| <input type="checkbox"/> DOBLE AISLAMIENTO      | <input type="checkbox"/> ΔΙΠΛΗ ΜΟΝΩΣΗ            |

**Explanation of general view**

1 Bull point	7 Notch on set bolt	14 Holder cap plate
2 Tool retainer	8 Set bolt	15 Brush holder cap
3 Notched portion	9 Nut	16 Plate 50
4 Dust cover	10 Side handle	17 Hammer grease
5 Tool holder	11 Lock button	
6 Projecting portion of side handle	12 Switch trigger	
	13 Screwdriver	

**SPECIFICATIONS**

<b>Model</b>	<b>HM1303</b>
Blows per minute .....	1,450
Overall length .....	747 mm
Net weight .....	14 kg

- Due to our continuing programme of research and development, the specifications herein are subject to change without notice.
- Note: Specifications may differ from country to country.

**Power supply**

The tool should be connected only to a power supply of the same voltage as indicated on the nameplate, and can be operated on single-phase AC/DC supply. They are double-insulated in accordance with European Standard and can, therefore, also be used from sockets without earth wire.

**Safety hints**

For your own safety, please refer to enclosed safety instructions.

**ADDITIONAL SAFETY RULES**

1. **Wear a hard hat (safety helmet), safety glasses and/or face shield. It is also highly recommended that you wear a dust mask, ear protectors and thickly padded gloves.**
2. **Be sure the bit is secured in place before operation.**
3. **Under normal operation, the tool is designed to produce vibration. The screws can come loose easily, causing a breakdown or accident. Check tightness of screws carefully before operation.**
4. **In cold weather or when the tool has not been used for a long time, let the tool warm up for several minutes by operating it under no load. This will loosen up the lubrication. Without proper warm-up, hammering operation is difficult.**
5. **Always be sure you have a firm footing. Be sure no one is below when using the tool in high locations.**
6. **Hold the tool firmly with both hands.**
7. **Keep hands away from moving parts.**
8. **Do not leave the tool running. Operate the tool only when hand-held.**
9. **Do not point the tool at anyone in the area when operating. The bit could fly out and injure someone seriously.**
10. **When chipping into walls, floors or wherever "live" electrical wires may be encountered, DO NOT TOUCH ANY METAL PARTS OF THE TOOL! Hold the tool by the insulated grasping surfaces to prevent electric shock if you chip into a "live" wire.**

**11. Do not touch the bit or parts close to the bit immediately after operation; they may be extremely hot and could burn your skin.**

**SAVE THESE INSTRUCTIONS.**

**OPERATING INSTRUCTIONS**

**Installing or removing the bit (Fig. 1)**

Important:

Always be sure that the tool is switched off and unplugged before installing or removing the bit.

With the notched portion on the shank of the bit facing toward the tool retainer, insert the bit into the tool holder as far as it will go. Then pull out and turn the tool retainer 180° to secure the bit. After installing, always make sure that the bit is securely held in place by trying to pull it out. When installing the scaling chisel, clay spade or rammer, remove the dust cover from the tool.

**Side handle (auxiliary handle) (Fig. 2)**

The side handle can be either freely swivelled or secured at one position for use during tool operation. Just loosen the nut to swivel the handle freely.

To secure the handle at a fixed position, first loosen the nut and swing the handle to the desired position for use. Then tighten the nut firmly. If the set bolt turns together with the nut when you secure the nut, see that the projecting portion of the side handle fits into the notch on the head of the set bolt.

**Switch action (Fig. 3)**

CAUTION:

Before plugging in the tool, always check to see that the switch trigger actuates properly and returns to the "OFF" position when released.

To start the tool, simply pull the trigger. Release the trigger to stop. For continuous operation, pull the trigger and then slide down the lock button. To stop the tool from the locked position, pull the trigger fully, then release it.

**Chipping / Scaling / Demolition**

Hold the tool firmly with both hands. Turn the tool on and apply slight pressure on the tool so that the tool will not bounce around, uncontrolled. Pressing very hard on the tool will not increase the efficiency.

## **MAINTENANCE**

### **CAUTION:**

Always be sure that the tool is switched off and unplugged before carrying out any work on the tool.

### **Replacement of carbon brushes (Fig. 4 & 5)**

Whenever carbon brushes must be replaced, they cut out the tool automatically. When this occurs, remove the holder cap plates and then replace both carbon brushes at the same time. Use only identical carbon brushes.

### **Lubrication (Fig. 6 & 7)**

This tool requires no hourly or daily lubrication because it has a grease-packed lubrication system. It should be relubricated after every 6 months of operation. Send the complete tool to Makita Authorized or Factory Service Centre for this lubrication service. However, if circumstances require that you should lubricate it by yourself, proceed as follows.

First, switch off and unplug the tool. Remove the plate 50 using a screwdriver, then replenish with fresh grease (15 g). Use only Makita genuine grease (optional accessory). Filling with more than the specified amount of grease (approx. 15 g) can cause faulty hammering action or tool failure. Fill only with the specified amount of grease. Reinstall plate 50 and secure with the screws.

To maintain product safety and reliability, repairs, maintenance or adjustment should be carried out by a Makita Authorized Service Center.

## Descriptif

1	Queue de l'accessoire (burin ou pointe)	6	Ergot	12	Gâchette
2	Verrouillage	7	Encoche	13	Tournevis
3	Méplat	8	Tête du boulon	14	Protection métallique
4	Pare-poussières	9	Molette de serrage	15	Bouchon du porte-charbon
5	Porte-outil	10	Poignée	16	Couvercle 50
		11	Bouton de blocage	17	Lubrifiant (tube-dose)

## SPECIFICATIONS

<b>Modèle</b>	<b>HM1303</b>
Coups par mn.....	1 450
Longueur totale .....	747 mm
Poids net .....	14 kg

- En raison du caractère permanent de notre programme de Recherche et Développement, les caractéristiques de nos outils sont évolutives. De ce fait, les spécifications contenues dans ce manuel sont susceptibles d'être modifiées sans préavis.

Note : Les spécifications peuvent varier suivant les pays.

### Alimentation

L'outil ne devra être raccordé qu'à une alimentation de la même tension que celle qui figure sur la plaque signalétique. Il est conçu pour fonctionner avec un courant de type secteur alternatif monophasé. Réalisé avec une double isolation, il est conforme à la réglementation européenne et peut de ce fait être alimenté sans mise à la terre.

### Consignes de sécurité

Pour votre propre sécurité, reportez-vous aux consignes de sécurité qui accompagnent l'outil.

## CONSIGNES DE SECURITE SUPPLEMENTAIRES

- Portez un casque et des lunettes de sécurité (ou une protection analogue). Par ailleurs, il est vivement recommandé de porter un masque de protection contre la poussière, des protections pour les oreilles ainsi que de gros gants rembourrés.
- Assurez-vous que le burin est correctement verrouillé avant de commencer à travailler.
- Le fonctionnement normal de cette machine s'accompagne naturellement de vibrations. Ceux-ci peuvent entraîner à la longue le desserrage des vis, et causer de ce fait des pannes et/ou des accidents. Aussi est-il recommandé de vérifier régulièrement leur serrage.
- Par temps froid ou si l'outil n'a pas été utilisé pendant longtemps, laissez-le tourner à vide pendant quelques minutes pour lui permettre de chauffer et faciliter ainsi la lubrification. Le rendement de la machine sera médiocre si vous négligez cette précaution.

- Veillez toujours à avoir un bon équilibre. Vérifiez qu'il n'y a personne en-dessous de vous si vous travaillez en hauteur.
- Tenez l'outil fermement des deux mains.
- N'approchez pas les mains des pièces en mouvement.
- N'abandonnez pas l'outil en marche : il ne doit fonctionner que lorsque vous l'avez en mains.
- Quand vous travaillez, ne dirigez jamais l'outil vers quelqu'un. Le burin pourrait se détacher et provoquer de graves blessures.
- Quand vous taillez dans un mur, un plancher ou tout autre endroit où il risque d'y avoir un fil électrique sous tension, NE TOUCHEZ AUCUNE DES PIECES METALLIQUES DE L'OUTIL ! Tenez l'outil uniquement par ses sections de prise isolées pour éviter tout choc électrique au cas où l'outil toucherait un fil sous tension.
- Ne touchez pas le foret ni les parties de l'outil toutes proches tout de suite après une opération de forage ; ils pourraient être extrêmement chauds et vous brûler.

## CONSERVEZ CES INSTRUCTIONS.

## MODE D'EMPLOI

### Pose et dépose de l'accessoire (burin, pointe) (Fig. 1)

Important :

Ces manipulations ne doivent être effectuées qu'après vous être assuré au préalable que la machine est l'arrêt et débranchée.

Engagez la queue de l'accessoire dans le porte-outil en veillant à ce que le méplat soit placé parallèlement à l'axe de verrouillage. Enfoncez l'accessoire aussi profondément que possible, puis verrouillez-le en tirant sur l'axe de verrouillage pour pouvoir lui faire effectuer un demi tour. Ceci fait, tirez vigoureusement sur l'accessoire pour vous assurer qu'il est effectivement verrouillé.

### Poignée latérale (Fig. 2)

La poignée latérale peut être utilisée à votre gré soit mobile, soit bloquée dans une position déterminée.

Pour bloquer la poignée, desserez la molette, amenez la poignée dans la position voulue, puis resserrez la molette. Pour que la molette puisse assurer le serrage, il est impératif que l'ergot qui fait saillie sur le bord du trou.

### **Interrupteur (Fig. 3)**

#### **ATTENTION :**

Avant de brancher l'outil, vérifiez toujours que la gâchette fonctionne correctement et qu'elle revient sur la position "OFF" quand vous la relâchez.

Pour mettre l'outil en marche, tirez simplement sur la gâchette. Pour arrêter l'outil, relâchez la gâchette. Pour un fonctionnement continu, tirez sur la gâchette et abaissez le bouton de blocage. Pour arrêter l'outil alors qu'il fonctionne en continu, tirez à fond sur la gâchette puis relâchez-la.

### **Burinage / Ecaillage / Démolition**

Tenez votre outil fermement à deux mains. Mettez le contact et appliquez une légère pression sur l'outil de façon qu'il ne risque pas de sauter d'un côté ou de l'autre. Appliquer une pression excessive n'augmentera pas l'efficacité de l'opération.

### **ENTRETIEN**

#### **ATTENTION :**

Avant toute intervention, assurez-vous au préalable que la machine est à l'arrêt et débranchée.

### **Remplacement des charbons (Fig. 4 et 5)**

Cette machine est équipée de charbons auto-rupteurs : lorsque la limite d'usure des charbons est atteinte, l'alimentation du moteur se trouve coupée. Dans ce cas, commencez par dévisser la protection métallique qui masque les porte-charbons, puis dévissez ensuite les bouchons des porte-charbons. Remplacez les charbons usagés par un jeu neuf et du même modèle.

### **Graissage (Fig. 6 et 7)**

Ce marteau a reçu en usine une quantité de lubrifiant qui lui assure – même en usage intensif – une durée minimale de service de six mois. Passé ce délai, remettez votre machine à une Agence ou une Station-Service MAKITA pour un nouveau graissage. Si vous êtes contraint d'effectuer vous-même cette opération, procédez comme suit :

- 1) Procurez-vous auprès d'un distributeur MAKITA un tube-dose (300CC) de lubrifiant spécial (ceci est impératif : composition et viscosité particulière).
- 2) A l'aide d'un tournevis, retirez les 4 vis du couvercle 50, puis introduisez dans le carter la moitié du tube, soit 15 grammes (respectez précisément cette quantité : une quantité excessive de lubrifiant est préjudiciable au bon fonctionnement de l'outil). Remettez le couvercle en place, et reposez ses quatre vis.

Pour maintenir la fiabilité et la sûreté de cette machine, il est recommandé de faire effectuer ses opérations d'entretien par un atelier agréé.

**Übersicht**

1 Spitzmeißel	7 Kerbe im Bolzen	13 Schraubendreher
2 Haltefeder	8 Bolzen	14 Abdeckplatte der Bürstenhalterung
3 Aussparung	9 Schraubmutter	15 Bürstenhalterkappe
4 Staubschutz	10 Seitengriff	16 Abdeckung 50
5 Werkzeugaufnahme	11 Verriegelungsknopf	17 Schmiermittel
6 Vorsprung am Seitengriff	12 Auslöserhalter	

**TECHNISCHE DATEN**

<b>Modell</b>	<b>HM1303</b>
Schlagzahl/min.....	1 450
Gesamtlänge.....	747 mm
Nettogewicht.....	14 kg

- Wir behalten uns vor, Änderungen im Zuge der Entwicklung und des technischen Fortschritts ohne vorherige Ankündigung vorzunehmen.
- Hinweis: Die technischen Daten können von Land zu Land abweichen.

**Stromversorgung**

Die Maschine darf nur an die auf dem Typenschild angegebene Spannung angeschlossen werden und arbeitet nur mit Einphasen-Wechselspannung/Gleichspannung. Sie ist entsprechend den Europäischen Richtlinien doppelt schutzisoliert und kann daher auch an Steckdosen ohne Erdungskabel angeschlossen werden.

**Sicherheitshinweise**

Lesen und beachten Sie diese Hinweise, bevor Sie das Gerät benutzen.

**ZUSÄTZLICHE**

**SICHERHEITSBESTIMMUNGEN**

1. **Benutzen Sie einen Schutzhelm und einen Gehörschutz, wenn erforderlich.**
2. **Stellen Sie sicher, daß das Werkstück fest eingespannt ist, bevor Sie mit der Arbeit beginnen.**
3. **Das Werkzeug ist so gebaut, daß es unter normalen Betriebsbedingungen Vibrationen entwickelt. Die Schrauben können sich dabei leicht lockern, und so einen Unfall oder einen Ausfall des Werkzeuges verursachen. Prüfen Sie vor Arbeitsbeginn den festen Sitz aller Schrauben.**
4. **Lassen Sie das Werkzeug einige Minuten im Leerlauf warmlaufen, wenn Sie es lange Zeit nicht gebraucht haben oder es bei kaltem Wetter benutzen. Dadurch machen Sie das Schmiermittel geschmeidig. Ohne ordnungsgemäßes Warmlaufen ist Schlagbohrbetrieb schwierig.**
5. **Stellen Sie stets sicher, daß Sie auf festem Untergrund stehen. Achten Sie darauf, daß niemand unter dem Werkzeug steht, wenn Sie es bei Überkopparbeiten benutzen.**
6. **Halten Sie das Werkzeug mit beiden Händen fest. Benutzen Sie immer den Seitengriff.**
7. **Bringen Sie Ihre Hände nicht in die Nähe beweglicher Teile.**
8. **Lassen Sie das Werkzeug nicht liegen, wenn es eingeschaltet ist. Schalten Sie das Werkzeug nur ein, wenn Sie es mit den Händen halten.**

9. **Zeigen Sie mit dem Werkzeug nicht auf Irgendjemand in der Nähe, wenn es eingeschaltet ist. Der Bohrer kann herausfliegen und jemand ernsthaft verletzen.**
10. **BERÜHREN SIE KEINE METALLTEILE DES WERKZEUGS, wenn beim Schlagbohren in Wänden, Böden oder anderswo die Möglichkeit besteht, stromführende elektrische Leitungen zu treffen. Halten Sie das Werkzeug nur mit dem Plastikgriff oder dem Seitengriff, um einen elektrischen Schlag zu vermeiden, falls Sie eine stromführende Leitung anbohren.**
11. **Berühren Sie nicht den Bohrer oder Teile in der Nähe des Bohrers unmittelbar nach Gebrauch. Diese Teile können extrem heiß sein, und Ihre Haut verbrennen.**

**DIESE HINWEISE SORGFÄLTIG AUFBEWAHREN.**

**BEDIENUNGSHINWEISE**

**Einsetzen und Ausbauen des Meißels (Abb. 1)**

Wichtig:

Vergewissern Sie sich stets, daß die Maschine ausgeschaltet und der Netzstecker gezogen ist, bevor Sie den Meißel einsetzen oder ausbauen.

Richten Sie den gekerbten Teil des Meißelschafts auf die Haltefeder aus und führen Sie den Meißel bis zum Anschlag in die Gerätefassung ein. Dann die Haltefeder herausziehen und um 180° drehen, um den Meißel zu sichern. Vergewissern Sie sich nach dem Einsetzen stets, daß der Meißel arretiert ist, indem Sie versuchen, ihn aus der Fassung zu ziehen. Entfernen Sie vor dem Montieren des Abklopfmeißels, Tonspatens oder Rammers den Staubschutz von der Maschine.

**Seitengriff (Hilfsgriff) (Abb. 2)**

Der Seitengriff kann entweder frei gedreht oder in einer für den Betrieb der Maschine gewünschten Position arretiert werden. Um den Seitengriff beliebig zu drehen, einfach die Schraubmutter losschrauben.

Um den Seitengriff in einer bestimmten Position zu arretieren, zunächst die Schraubmutter losschrauben und den Seitengriff in die für den Betrieb gewünschte Position drehen. Danach die Schraubmutter sicher festziehen. Falls sich der Bolzen beim Festdrehen der Schraubmutter mitdreht, den Bolzen so stellen, daß der Vorsprung am Seitengriff in die Kerbe im Kopf des Bolzens eingreift.



### **Schalterfunktion (Abb. 3)**

#### **VORSICHT:**

Bevor Sie den Stecker an die Steckdose anschließen, vergewissern Sie sich stets, daß sich der Auslöserschalter ordnungsgemäß bewegt und in die "AUS"-Stellung zurückkehrt, wenn er losgelassen wird.

Zum Starten der Maschine einfach den Auslöser einziehen, zum Ausschalten loslassen. Für Dauerbetrieb den Auslöser einziehen und dann den Verriegelungsknopf nach unten schieben. Zum Ausschalten aus dem verriegelten Zustand den Auslöser einmal bis zum Anschlag einziehen und loslassen.

### **Meißeln / Abklopfen / Zertrümmern**

Halten Sie das Gerät fest in beiden Händen. Schalten Sie das Gerät ein, und üben Sie leichten Druck auf das Gerät aus, so daß es nicht unkontrolliert Sätze machen kann. Starker Druck erhöht die Wirksamkeit des Gerätes nicht.

### **WARTUNG**

#### **VORSICHT:**

Vor Arbeiten an der Maschine vergewissern Sie sich, daß der Schalter in der Position OFF und der Netzstecker gezogen ist.

### **Auswechseln der Kohlebürsten (Abb. 4 u. 5)**

Sobald die Kohlebürsten so weit abgenutzt sind, daß sie ausgewechselt werden müssen, wird der Motor automatisch abgeschaltet. In einem solchen Fall die Halterkappenplatten entfernen und beide Kohlebürsten auswechseln. Stets zwei Kohlebürsten desselben Typs verwenden.

### **Schmierung (Abb. 6 u. 7)**

Dieses Werkzeug verlangt keine Stündliche oder tägliche Schmierung, da es ein fett dichtes Schmiersystem besitzt. Es braucht erst nach sechs Betriebsmonaten nachgeschmiert zu werden. Schicken Sie das komplette Gerät für diesen Service an einen von Makita autorisierten Kundendienst, oder direkt an den Werkskundendienst. Falls die Umstände es aber erfordern und Sie das Gerät selber schmieren müssen, gehen Sie in der nachstehend beschriebenen Weise vor.

Schalten Sie das Gerät zuerst aus und ziehen Sie den Stecker vom Netz ab. Entfernen Sie den Abdeckung 50 mit Hilfe eines Schraubendreher, und füllen sie dann mit frischem Fett auf (15 Gramm). Verwenden Sie dazu ausschließlich Original Makita Fett (gesondert erhältlich). Wenn Sie mehr als die angegebene Fettmenge einfüllen, kann dies zu fehlerhaftem Hammerbetrieb oder zum Stillstand des Gerätes führen. Füllen Sie daher nur bis zum angegebenen Fettbetrag nach. Setzen Sie anschließend den Abdeckung 50 wieder auf und befestigen Sie ihn mit den Schrauben.

Zur Gewährleistung der Produktsicherheit und -zuverlässigkeit sind Reparaturen, Wartungsarbeiten und Einstellungen von einer Makita-Service-Station auszuführen.

### Visione generale

1	Scalpello a punta	7	Tacca sulla testa del dado	14	Piastrina della copertura porta spazzole
2	Fermapunte	8	Bullone	15	Coperchio delle spazzole a carbone
3	Parte con intaglio	9	Dado	16	Placca 50
4	Copertura della polvere	10	Manico laterale	17	Grasso per martello
5	Supporto dell'utensile	11	Plausante blocco		
6	Parte sporgente del manico laterale	12	Interruttore		
		13	Cacciavite		

#### DATI TECNICI

<b>Modello</b>	<b>HM1303</b>
Colpi al minuto.....	1.450
Lunghezza totale.....	747 mm
Peso netto .....	14 kg

- Per il nostro programma di ricerca e sviluppo continui, i dati tecnici sono soggetti a modifiche senza preavviso.
- Nota: I dati tecnici potrebbero differire a seconda del paese di destinazione del modello.

#### Alimentazione

L'utensile deve essere collegato ad una presa di corrente con la stessa tensione indicata sulla targhetta del nome, e può funzionare con la corrente alternata monofase. Esso ha un doppio isolamento in osservanza alle norme europee, per cui può essere usato con le prese di corrente sprovviste della messa a terra.

#### Consigli per la sicurezza

Per la vostra sicurezza, riferitevi alle accluse istruzioni per la sicurezza.

#### REGOLE ADDIZIONALI DI SICUREZZA

1. **Indossate un casco di sicurezza, occhiali di sicurezza e/o un parafaccia. Vi raccomandiamo in modo particolare di usare anche una maschera antipolvere, paraorecchi e guanti spessi.**
2. **Assicuratevi che la punta sia fissata saldamente in posizione prima di cominciare il lavoro.**
3. **Durante il normale funzionamento, l'utensile produce delle vibrazioni, per cui le viti si possono allentare facilmente causando guasti o incidenti. Controllate con cura che le viti siano strette saldamente prima di cominciare il lavoro.**
4. **D'inverno, oppure se l'utensile non è stato usato per un lungo periodo di tempo, lasciatelo riscaldare facendolo girare a vuoto per diversi minuti prima di usarlo. Ciò permette al lubrificante di sciogliersi. Se non si fa riscaldare adeguatamente l'utensile, la lavorazione procede con difficoltà.**
5. **Assicuratevi sempre di avere un appoggio saldo per i piedi. Accertatevi che non ci sia nessuno sotto se usate l'utensile in un posto elevato.**
6. **Tenete saldamente l'utensile con entrambe le mani.**
7. **Tenete le mani lontane dalle parti in movimento.**

8. **Non appoggiate da qualche parte l'utensile lasciandolo girare a vuoto. Fatelo funzionare soltanto quando lo tenete in mano.**

9. **Non puntate l'utensile su qualcuno che si trovi nell'area dove lavorate, perché la punta potrebbe schizzare via e ferirlo gravemente.**

10. **Scalpellando le pareti, i pavimenti o dovunque ci siano dei fili elettrici sotto tensione, NON TOCCATE ALCUNA PARTE METALLICA DELL'UTENSILE!**

**Per evitare le scosse elettriche quando scalpellate dove c'è un filo elettrico sotto tensione, tenete l'utensile per le parti isolate delle sue impugnature.**

11. **Non toccate la punta o le parti che le sono vicino subito dopo aver usato l'utensile, perché potrebbero essere estremamente calde e ustionarvi.**

#### CONSERVATE QUESTE ISTRUZIONI.

#### ISTRUZIONI PER L'USO

##### Installazione o rimozione della punta (Fig. 1)

Importante:

Prima di installare o di rimuovere la punta, accertatevi sempre che l'utensile sia spento e che il cavo di alimentazione sia staccato dalla presa di corrente.

Con la parte della tacca del codolo della punta rivolta verso il fermapunte, inserite la punta nel supporto dell'utensile finché non può andare più oltre. Tirate poi fuori e girate il fermapunte di 180° per fissare la punta. Dopo l'installazione, accertatevi sempre che la punta sia fissata saldamente in posizione provando a tirarla fuori. Per installare lo scalpello disincrostatore, la vanga per argilla o il pestello, togliete il coperchio antipolvere dall'utensile.

##### Manico laterale (manico ausiliare) (Fig. 2)

Il manico laterale può essere spostato o fissato su una posizione per l'uso durante il funzionamento dell'utensile. Per spostare liberamente il manico, allentate semplicemente il dado.

Per fissare il manico su una posizione fissa, allentate prima il dado e spostate il manico sulla posizione desiderata per l'uso. Fissate poi saldamente il dado. Se il bullone di fissaggio gira insieme con il dado quando fissate il dado, accertatevi che la parte sporgente del manico laterale entri nella tacca sulla testa del bullone di fissaggio.

### **Operazione dell'interruttore (Fig. 3)**

#### **ATTENZIONE:**

Prima di collegare l'utensile alla presa di corrente, accertatevi sempre che il grilletto dell'interruttore funzioni correttamente e che ritorni sulla posizione "OFF" quando viene rilasciato.

Per avviare l'utensile, schiacciate semplicemente il grilletto. Rilasciate il grilletto per fermarlo. Per il funzionamento continuo, schiacciate il grilletto e spingete poi giù il bottone di blocco. Per fermare l'utensile dalla posizione di blocco, schiacciate completamente il grilletto e rilasciatelo.

#### **Frammentatura / Rifilatura / Demolizione**

Tenere l'utensile fermo con entrambe le mani. Mettere in moto l'utensile e applicare una leggera pressione sull'utensile in modo che l'utensile non sbandi attorno incontrollato. Una pressione forte sull'utensile non aumenterà l'efficienza dell'utensile.

### **MANUTENZIONE**

#### **ATTENZIONE:**

Prima di eseguire qualsiasi lavoro sulla macchina, accertatevi sempre che sia spenta e staccata dalla presa di corrente.

#### **Sostituzione delle spazzole di carbone (Fig. 4 e 5)**

Quando hanno bisogno di essere sostituite, le spazzole di carbone spengono automaticamente l'utensile. In tal caso, rimuovere le piastrine del cappello del portaspazzole e sostituire contemporaneamente entrambe le spazzole. Usare soltanto spazzole di carbone identiche.

#### **Lubrificazione (Fig. 6 e 7)**

Non è necessario che lubrificate questo utensile ogni ora o giornalmente perché è dotato di un sistema di lubrificazione a grasso-compresso. Deve essere lubrificato dopo ogni 6 mesi di lavorazione. Per il servizio di lubrificazione inviate l'utensile alla Stazione di Servizio Makita o altri Centri Autorizzati. Nel caso che le circostanze non permettono l'invio e dovete lubrificare l'utensile personalmente, procedete nel seguente modo:

Prima di tutto, rilasciate il grilletto e staccate la presa di corrente. Staccate la placca 50 usando un cacciavite, poi riempite con grasso fresco (15 gr.) Usate solamente grasso genuino Makita (accessorio opzionale). Riempire il contenitore con più della quantità prescritta (15 gr.), può divenire la causa di lavorazione difettosa o di guasti all'utensile. Riempite il contenitore con la quantità prescritta e non di più. Rimontate la placca 50 e fissatela con la viti.

Per mantenere la sicurezza e l'affidabilità del prodotto, le riparazioni, la manutenzione o le regolazioni dovrebbero essere eseguite da un centro di assistenza Makita autorizzato.

**Verklaring van algemene gegevens**

1 Puntbeitel	7 Inkeping in stelbout	14 Afdekplaatje
2 Vergrendeling	8 Stelbout	15 Koalborsteldop
3 Inkeping	9 Moer	16 Deksel 50
4 Stofscherm	10 Handgreep	17 Smeerolie voor hamermechanisme
5 Gereedschapouder	11 Vastzetknop	
6 Uitstekend gedeelte van handgreep	12 Trekschakelaar	
	13 Schroevendraaier	

**TECHNISCHE GEGEVENS**

<b>Model</b>	<b>HM1303</b>
Aantal slagen/min.....	1 450
Totale lengte .....	747 mm
Netto gewicht.....	14 kg

- In verband met ononderbroken research en ontwikkeling behouden wij ons het recht voor bovenstaande technische gegevens te wijzigen zonder voorafgaande kennisgeving.
- Opmerking: De technische gegevens kunnen van land tot land verschillen.

**Stroomvoorziening**

De machine mag alleen worden aangesloten op een stroombron van hetzelfde voltage als aangegeven op de naamplaat, en kan op enkel-fase wissel-/gelijkstroom worden gebruikt. De machine is dubbel-geïsoleerd volgens de Europese standaard en kan derhalve ook op een niet-geaard stopcontact worden aangesloten.

**Veiligheidswenken**

Voor uw veiligheid dient u de bijgevoegde Veiligheidsvoorschriften nauwkeurig op te volgen.

**AANVULLENDE VEILIGHEIDSVoORSCHRIFTEN**

1. **Draag een hard hoofddekseel (veiligheidshelm), veiligheidsbril en/of gezichtsbescherming. Het is ook tenzeerste aan te bevelen dat u een stofmasker, oorbeschermers en dikke handschoenen draagt.**
2. **Controleer of de beitel goed vastgezet is alvorens het gereedschap te bedienen.**
3. **Tijdens normale bediening is het gereedschap aan trillingen onderhevig, zodat de schroeven gemakkelijk kunnen loskomen, met een defect of ongeluk als mogelijk gevolg. Controleer vóór het gebruik zorgvuldig of alle schroeven goed vastzitten.**
4. **Laat het gereedschap enkele minuten onbelast warmdraaien wanneer het koud weer is of wanneer het gereedschap langere tijd niet werd gebruikt. Daardoor zal het smeermiddel vloeibaar worden. Hameren is moeilijk indien de machine niet goed warmgedraaid is.**
5. **Zorg ervoor dat u altijd stevige steun voor de voeten hebt. Controleer of er zich niemand beneden trekschakelaar wanneer u het gereedschap op een hoge plaats gaat gebruiken.**
6. **Houd het gereedschap stevig met beide handen vast.**
7. **Houd uw handen uit de buurt van bewegende onderdelen.**

8. **Laat het gereedschap niet achter terwijl het nog in bedrijf is. Bedien het gereedschap alleen wanneer u het met de handen vasthoudt.**
9. **Richt het gereedschap in bedrijf niet op personen die zich in de nabije omgeving bevinden. De beitel zou los kunnen raken en ernstige verwondingen veroorzaken.**
10. **Wanneer u beitel in muren, vloeren of andere plaatsen waar er kans is dat u op elektrische kabels stoot die onder spanning staan, GEEN VAN DE METALEN ONDERDELEN VAN HET GEREEDSCHAP AANRAKEN!**  
Om een elektrische schok te voorkomen wanneer u per ongeluk op een onder spanning staande kabel beitel, dient u het gereedschap uitsluitend bij de geïsoleerde handgrepen vast te houden.
11. **De beitel of onderdelen in de nabije omgeving van de beitel niet aanraken onmiddellijk na gebruik; deze kunnen erg heet zijn en brandwonden veroorzaken.**

**BEWAAR DEZE VOORSCHRIFTEN.**

**BEDIENINGSVOORSCHRIFTEN**

**Installeren of verwijderen van de beitel (Fig. 1)**

Belangrijk:  
Zorg altijd ervoor dat het gereedschap is uitgeschakeld en de stekker uit het stopcontact is verwijderd alvorens de beitel te installeren of te verwijderen.

Zorg ervoor dat de inkeping op de schacht van de beitel naar de vergrendeling is toegekeerd en steek de beitel zo ver mogelijk in de houder. Trek vervolgens de vergrendeling eruit en verdraai deze 180° voor het vastzetten van de beitel. Controleer na het installeren altijd of de beitel goed vastzit door te proberen deze eruit te trekken. Voor het installeren van de bikbeitel, kleispa of stamper, dient de stofkap van het gereedschap te worden verwijderd.

**Handgreep (hulpgreep) (Fig. 2)**

De zijhandgreep kan in alle richtingen worden gedraaid of in de gewenste positie worden vastgezet voor gebruik tijdens de bediening van de machine. Draai gewoon de moer los om de handgreep in de gewenste richting te kunnen draaien.

Om de handgreep in de gewenste positie vast te zetten, draai eerst de moer los en draai dan de handgreep naar de gewenste positie. Draai de moer vervolgens stevig vast. Indien de stelbout tijdens het vastdraaien van de moer meedraait, zorg dan ervoor dat het uitstekende gedeelte van de zijhandgreep in de inkeping in de stelboutkop past.

### Schakelhandeling (Fig. 3)

#### LET OP:

Alvorens het netsnoer op een stopcontact aan te sluiten, dient u altijd te controleren of de trekschakelaar behoorlijk werkt en bij loslaten naar de "OFF" positie terugkeert.

Om het gereedschap te starten, drukt u gewoon de trek-schakelaar in. Laat deze los om het gereedschap te stoppen. Voor continu gebruik, de trekschakelaar indrukken en dan de vastzetknop naar beneden schuiven. Om de machine vanuit deze vergrendelde stand te stoppen, de trekschakelaar helemaal indrukken en dan loslaten.

#### Afbikken / Beitelen / Slopen

Houd het gereedschap met beide handen stevig vast. Schakel het gereedschap vervolgens in en oefen slechts zoveel druk uit dat het gereedschap op dezelfde plaats blijft. Door grote kracht op het gereedschap uit te oefenen, verloopt het werk niet sneller.

### ONDERHOUD

#### LET OP:

Zorg er altijd voor dat de machine is uitgeschakeld en de stekker uit het stopcontact is verwijderd alvorens werken aan de machine uit te voeren.

#### Vervangen van de koolborstels (Fig. 4 en 5)

Wanneer de koolborstels aan vervanging toe zijn, wordt de machine automatisch uitgeschakeld. Wanneer dit gebeurt, dient u de afdekplaten van de borstelhouder te verwijderen en dan beide koolborstels tegelijkertijd te vervangen. Gebruik enkel identieke koolborstels.

#### Smeren (Fig. 6 en 7)

Dit gereedschap hoeft niet om het uur of dagelijks te worden gesmeerd, aangezien het voorzien is van een automatisch smeersysteem. Het smeervet dient echter na elke 6 maanden te worden bijgevuld. Zend het hele gereedschap voor dit doel naar de dichtstbijzijnde, erkende Makita Service Center of Fabriek. Wanneer het echter noodzakelijk is dat u dit zelf doet, dient u als volgt te werk te gaan.

Schakel eerst het gereedschap uit en verbreek de aansluiting op de vermogensbron. Verwijder vervolgens met een schroevendraaier deksel 50 en vul bij met 15 gr. smeervet. Gebruik uitsluitend het losverkrijgbare, originele smeervet van Makita. Indien U meer dan de aangegeven hoeveelheid smeervet (ongeveer 15 gr.) toevoegt, kunnen storingen optreden in het hameren, of in de werking van het gereedschap. Vul derhalve uitsluitend bij met de aangegeven hoeveelheid smeervet. Zet daarna deksel 50 weer met de schroeven vast.

Opdat het gereedschap veilig en betrouwbaar blijft, dienen alle reparaties, onderhoud of afstellingen te worden uitgevoerd bij een erkend Makita service centrum.

**Explicación de los dibujos**

1 Broca para barro	7 Ranura en el perno de fijación	14 Placa de la tapa del soporte
2 Retenedor de la herramienta	8 Perno de fijación	15 Tapas del portaescobillas
3 Parte ranurada	9 Tuerca	16 Placa 50
4 Tapa contra el polvo	10 Empuñadura lateral	17 Grasa para martillos
5 Porta herramienta	11 Botón de cierre	
6 Parte saliente de la empuñadura lateral	12 Interruptor de gatillo	
	13 Destornillador	

**ESPECIFICACIONES**

<b>Modelo</b>	<b>HM1303</b>
Percutores por minuto .....	1.450
Longitud total.....	747 mm
Peso neto .....	14 kg

- Debido a un programa continuo de investigación y desarrollo, las especificaciones aquí dadas están sujetas a cambios sin previo aviso.
- Nota: Las especificaciones pueden ser diferentes de país a país.

**Alimentación**

La herramienta ha de conectarse solamente a una fuente de alimentación de la misma tensión que la indicada en la placa de características, y puede funcionar con corriente alterna o continua monofásica. El sistema de doble aislamiento de la herramienta cumple con la norma europea y puede, por lo tanto, usarse también en enchufes hembra sin conductor de tierra.

**Sugerencias de seguridad**

Para su propia seguridad, consulte las instrucciones de seguridad incluidas.

**NORMAS DE SEGURIDAD ADICIONALES**

1. **Utilice un casco de seguridad, gafas de seguridad y/o un protector facial. También le recomendamos que utilice una mascarilla contra el polvo, protectores para los oídos y guantes gruesos.**
2. **Asegúrese de que la broca esté bien fijada en su lugar antes de la operación.**
3. **En condiciones de operación normales, la herramienta está diseñada para producir vibraciones. Los tornillos se pueden aflojar fácilmente pudiendo provocar una rotura o un accidente. Compruebe cuidadosamente el grosor de los tornillos antes de la operación.**
4. **En climas fríos o cuando no se haya usado la herramienta durante mucho tiempo, deje que ésta se caliente durante algunos minutos operándola sin carga. Esto pondrá a punto la lubricación. Sin el precalentamiento adecuado, la operación de martilleo será difícil.**
5. **Asegúrese siempre de que el piso bajo sus pies sea firme. Asegúrese de que no haya nadie debajo cuando utilice la herramienta en lugares altos.**
6. **Sujete firmemente la herramienta con ambas manos.**
7. **Mantenga las manos alejadas de las piezas giratorias.**

8. **Nunca deje la herramienta funcionando. Opere solamente la herramienta cuando la sostenga con las manos.**
9. **No señale con la herramienta a nadie que esté dentro del área de operación. La broca podría salir despedida y herir seriamente a alguien.**
10. **Cuando desbaste en paredes, pisos o en lugares donde pueda haber cables que conduzcan alimentación, ¡NUNCA TOQUE LAS PIEZAS METÁLICAS DE LA HERRAMIENTA!**  
Sujete la herramienta por las superficies de manipulación aisladas para evitar recibir una descarga eléctrica en el caso de que se desbaste un cable que conduzca alimentación.
11. **No toque la broca ni las partes cercanas a la misma inmediatamente después de la operación; podrían estar muy calientes y causarle quemaduras.**

**GUARDE ESTAS INSTRUCCIONES.**

**INTRUCCIONES PARA EL FUNCIONAMIENTO**

**Instalación o extracción de la broca (Fig. 1)**

Importante:

Asegúrese siempre de que la herramienta esté desconectada y desenchufada antes de instalar o extraer la broca.

Con la porción ranurada en la espiga de la broca mirando hacia el retenedor de herramienta, introduzca la broca en el portabrocas hasta el fondo. A continuación, tire del retenedor de herramienta y gírela 180° para asegurar la broca. Después de la instalación, asegúrese siempre de que la broca ha quedado firmemente retenida intentando sacarla tirando de ella.

Cuando vaya a instalar el cortafríos, broca para barro o apisonadora, quite la cubierta contra el polvo de la herramienta.

**Empuñadura lateral (manija auxiliar) (Fig. 2)**

La empuñadura lateral puede girar libremente o asegurarse en una posición para su uso durante la operación de la herramienta. Afloje la tuerca para girar la empuñadura libremente.

Para asegurar la empuñadura en una posición fija, afloje primero la tuerca y gire la empuñadura a la posición que la quiera usar. Luego apriete la tuerca firmemente. Si al apretar la tuerca el perno de fijación girase junto con la tuerca, asegúrese de que la parte protuberante de la empuñadura lateral encaje en el rebaje de la cabeza del perno de fijación.

### **Interruptor de encendido (Fig. 3)**

#### **PRECAUCIÓN:**

Antes de enchufar la herramienta, compruebe siempre para ver si el interruptor de gatillo se acciona correctamente y regresa a la posición "OFF" cuando lo suelta.

Para encender la herramienta, simplemente presione el gatillo. Suéltelo para apagarla. Para mantenerla encendida continuamente, presione el gatillo y luego deslice hacia abajo el botón de bloqueo. Para parar la herramienta estando en la posición de bloqueo, presione el gatillo completamente, y luego suéltelo.

#### **Cote / Graduación / Demolición**

Sostenga firmemente la herramienta con ambas manos. Conecte la alimentación de la herramienta y aplique un poco de presión en la herramienta para que no salte. Si se presiona demasiado la herramienta no se aumentará la eficiencia.

### **MANTENIMIENTO**

#### **PRECAUCIÓN:**

Asegúrese siempre de que la herramienta esté desconectada y desenchufada antes de realizar ninguna reparación en ella.

#### **Sustitución de las escobillas de carbón**

##### **(Fig. 4 y 5)**

Siempre que deban sustituirse las escobillas de carbón, éstas desconectarán automáticamente la máquina. Cuando ocurra esto, quite las placas de las tapas de los portaescobillas y luego sustituya ambas escobillas de carbón al mismo tiempo. Utilice solamente escobillas de carbón idénticas.

#### **Lubricación (Fig. 6 y 7)**

No es necesario lubricar la herramienta cada tantas horas ni tampoco cada día ya que trae consigo un sistema de lubricación con grasa envasada. Habrá que lubricarla después de cada 6 meses de uso. Envíe la herramienta completa al Centro de Servicio o a una fábrica Makita debidamente autorizada para que la lubriquen. Cuando, empero, las circunstancias exijan que usted mismo la engrase, proceda como sigue.

Ante todo, apague la herramienta y desenchúfela. Quite la placa 50 usando un destornillador y eche grasa nueva (15 g; 1 oz). Use solamente grasa Makita genuina (accesorio a opción). Echando más grasa de la cantidad especificada (unos 15 gramos) puede redundar en martilleo defectuoso o que la herramienta no funcione bien. Eche solamente la cantidad de grasa especificada. Vuelva a colocar la placa 50 y sujete bien los tornillos.

Para mantener la seguridad y fiabilidad del producto, las reparaciones, el mantenimiento y los ajustes deberán ser realizados por un Centro de Servicio Autorizado de Makita.

## Explicação geral

1	Ponteiro	7	Ranhura no perno de fixação	13	Chave de parafusos
2	Trinco	8	Perno de fixação	14	Placa exterior
3	Ranhura	9	Porca	15	Tampas do porta-escovas
4	Protector do pó	10	Punho lateral	16	Placa 50
5	Eneabadouro	11	Botão de bloqueio	17	Massa de lubrificação para martelo
6	Saliência do punho lateral	12	Gatilho do interruptor		

## ESPECIFICAÇÕES

<b>Modelo</b>	<b>HM1303</b>
Impactos por minuto.....	1.450
Comprimento total.....	747 mm
Peso líquido.....	14 kg

- Devido a um programa contínuo de pesquisa e desenvolvimento, estas especificações podem ser alteradas sem aviso prévio.
- Nota: As especificações podem variar de país para país.

### Alimentação

A máquina só deve ser ligada a uma fonte de alimentação com a mesma voltagem da indicada na placa de características, e funciona com alimentação de corrente alternada monofásica. Tem um sistema de isolamento duplo de acordo com as normas europeias e pode, por isso, utilizar tomadas sem ligação à terra.

### Conselhos de segurança

Para sua segurança, leia as instruções anexas.

## REGRAS DE SEGURANÇA ADICIONAIS

1. Use um capacete de segurança, óculos de protecção e/ou um protector para a cara. Recomenda-se também a utilização de uma máscara para o pó, protectores de ouvidos e luvas almofadadas.
2. Certifique-se de que o ponteiro está bem colocado e apertado antes do início do trabalho.
3. A máquina vibra em condições normais de funcionamento. Os parafusos podem soltar-se facilmente, provocando uma avaria ou acidente. Verifique cuidadosamente o aperto dos parafusos antes do início do trabalho.
4. No tempo frio ou quando a máquina não foi utilizada durante um longo período de tempo, deixe-a aquecer por alguns minutos pondo-a a trabalhar em vazio. Activará a lubrificação. Sem um aquecimento adequado o rendimento de funcionamento será reduzido.
5. Certifique-se sempre de que os seus pés estão em perfeito equilíbrio.  
Certifique-se de que ninguém está por baixo quando trabalhar em locais altos.
6. Segure a máquina firmemente com as duas mãos.
7. Mantenha as mãos afastadas das partes em movimento.
8. Não deixe a máquina a funcionar se não a estiver a segurar.
9. Não aponte a máquina a ninguém na sua proximidade quando estiver a trabalhar. O ponteiro pode soltar-se e ferir alguém gravemente.

**10. Quando picar paredes, chão ou qualquer superfície onde possa encontrar fios de corrente eléctrica, NÃO TOQUE EM NENHUMA PARTE METÁLICA DA MÁQUINA!**

**Segure-a apenas pelas partes isoladas para prevenir choques eléctricos se tocar nalgum fio "vivo".**

**11. Não toque no ponteiro ou partes próximas do mesmo depois da operação; podem estar extremamente quentes e provocar queimaduras.**

## GUARDE ESTAS INSTRUÇÕES.

## INSTRUÇÕES DE FUNCIONAMENTO

### Instalação ou extracção do ponteiro (Fig. 1)

Importante:

Certifique-se sempre de que a máquina está desligada e a ficha retirada da tomada antes de colocar ou retirar o ponteiro.

Coloque a ranhura do ponteiro virada para o trinco e introduza o ponteiro no encabadouro, o mais fundo possível. Em seguida puxe e rode o trinco a 180° para segurar o ponteiro. Após a instalação verifique sempre se o ponteiro ficou bem seguro puxando-o com força.

Quando instalar um cinzel, uma pá ou um compactador, retire o protector do pó da máquina.

### Punho lateral (pega auxiliar) (Fig. 2)

O punho lateral pode rodar livremente, bastando desapertar a porca, ou ser fixo. Para fixar o punho, desaperte primeiro a porca, e coloque-o na posição desejada. Seguidamente aperte a porca com firmeza. Se o perno de fixação rodar com a porca quando a apertar, verifique se a saliência do punho lateral está introduzida na cabeça ranhurada do perno de fixação.

### Interruptor (Fig. 3)

PRECAUÇÃO:

Antes de ligar a máquina à corrente, eléctrica, certifique-se sempre de que o gatilho do interruptor funciona correctamente e volta para a posição "OFF" (desligado) quando o solta.

Para ligar a máquina, carregue simplesmente no gatilho. Liberte-o para parar. Para operação contínua, carregue no gatilho e em seguida deslize o botão de bloqueio. Para parar a máquina a partir da posição de bloqueio, carregue completamente no gatilho e em seguida liberte-o.

### Corte / Descasque / Demolição

Segure a máquina firmemente com ambas as mãos. Ligue-a e exerça um pouco de pressão para que não salte. Não aumentará o rendimento da máquina se pressionar demasiado.



## **MANUTENÇÃO**

### **PRECAUÇÃO:**

Certifique-se sempre de que a máquina está desligada e a ficha retirada da tomada antes de efectuar qualquer trabalho na máquina.

### **Substituição das escovas de carvão (Fig. 4 e 5)**

Quando as escovas de carvão necessitam de ser substituídas, estas param a máquina automaticamente. Quando isto acontecer, retire as tampas do porta-escovas e substitua ambas as escovas de carvão ao mesmo tempo. Utilize apenas escovas de carvão idênticas.

### **Lubrificação (Fig. 6 e 7)**

Esta máquina não necessita de lubrificação ao fim de um determinado número de horas de operação, nem sequer diariamente, pois está equipada com um sistema de lubrificação com massa lubrificante. Bastará lubrificá-la após cada 6 meses de utilização. Dirija-se a um Serviço de Assistência oficial Makita para efectuar a lubrificação. No entanto, se por qualquer motivo esta operação tiver que ser efectuada por si próprio, proceda como a seguir indicado:

Desligue a máquina e retire a ficha da tomada. Com uma chave de parafusos retire a placa 50 e reabasteça com massa lubrificante nova (15 g). Utilize apenas massa lubrificante de origem Makita (acessório opcional). Se utilizar mais do que a quantidade recomendada de massa lubrificante (aprox. 15 g) poderá prejudicar o funcionamento da máquina ou avariá-la. Coloque apenas a quantidade indicada. Volte a instalar a tampa 50 e fixe-a com os parafusos.

Para salvaguardar a segurança e a fiabilidade do produto, as reparações, manutenção e afinações deverão ser sempre efectuadas por um Centro de Assistência Oficial MAKITA.

## Illustrationsoversigt

1 Værktøj	7 Kærv på bolt	13 Skruetrækker
2 Låsebolt	8 Bolt	14 Afdækning
3 Låseflade	9 Møtrik	15 Kuldæksel
4 Støvkappe	10 Sidegreb	16 Olie
5 Værktøjsopsætning	11 Arreteringsknap	17 Olie
6 Fremspring på sidegreb	12 Afbryder	

## SPECIFIKATIONER

<b>Model</b>	<b>HM1303</b>
Slagantal/min. ....	1 450
Længde .....	747 mm
Vægt .....	14 kg

- Ret til tekniske ændringer forbeholdes.
- Bemærk: Data kan variere fra land til land.

## Strømforsyning

Maskinen må kun tilsluttes den netspænding, der er angivet på typeskiltet. Maskinen arbejder med enkeltfasset vekselspænding og er dobbeltisoleret iht. de europæiske normer og må derfor tilsluttes en stikkontakt uden jordtilslutning.

## Sikkerhedsbestemmelser

Af sikkerhedsgrunde bør De sætte Dem ind i de medfølgende Sikkerhedsforskrifter.

## YDERLIGERE SIKKERHEDSBESTEMMELSER

1. **Benyt hjelm, beskyttelsesbriller og/eller ansigtsmaske under arbejdet. Det tilrådes endvidere at bruge støvmaske, høreværn og kraftige gummihandsker.**
2. **Kontrollér at værktøjet er forskriftsmæssigt fastspændt, før De begynder arbejdet.**
3. **Under normal drift vibrerer værktøjet, således at skruerne let kan løsne sig og forårsage driftsforstyrrelser eller uheld. Kontrollér før hver brug, at skruerne er fastspændte.**
4. **Lad værktøjet løbe i tomgang i nogle minutter, såfremt De ikke har benyttet den længe eller benytter den i meget koldt vejr. Derved gør De smøringen smidig, og værktøjet opnår sin fulde effekt.**
5. **Sørg for, at De altid har sikkert fodfæste. Ved brug af værktøjet i større højde bør De sikre Dem, at der ikke står personer nedenunder arbejdsområdet.**
6. **Hold godt fast på værktøjet med begge hænder.**
7. **Rør aldrig roterende dele med hænderne.**
8. **Maskinen må ikke køre uden opsyn. Maskinen må kun være i gang, når den holdes i hånden.**
9. **Ret aldrig værktøjet mod personer, når den er igang. Værktøjet kan flyve ud og forvolde alvorlig personskade.**
10. **BERØR ALDRIG MASKINENS METALDELE ved arbejde i vægge, gulve eller andre steder, hvor der er risiko for at ramme strømførende ledninger. Hold kun ved maskinen på de isolerede greb, så De undgår stød, hvis De skulle ramme en strømførende ledning.**
11. **Rør ikke ved maskinens metaldele eller værktøjet umiddelbart efter brug. Disse kan være ekstremt varme og medføre forbrændinger.**

## GEM DISSE FORSKRIFTER.

## ANVENDELSE

## Montering af værktøj (Fig. 1)

## Vigtigt:

Før montering eller demontering af værktøj skal De sikre Dem, at maskinen er slukket og netstikket trukket ud.

Træk låsebolten ud og drej den 180°. Isæt værktøjet så værktøjets låseflade vender mod låsebolten. Træk låsebolten ud og drej den igen 180° så mejslen fastlåses. Træk i mejslen for at kontrollere at den er korrekt monteret.

Når der monteres en bredmejsel, spademejsel eller stamper skal støvækkappen fjernes fra maskinen.

## Sidegreb (Hjælpegreb) (Fig. 2)

Sidegrebet kan under arbejdet enten drejes frit eller arreteres i en bestemt position. Møtrikken løsnes blot for at dreje sidegrebet til den ønskede position.

Før at arrettere sidegrebet i en bestemt position løsnes møtrikken og sidegrebet drejes til den ønskede position. Møtrikken strammes godt til. Hvis boltten drejer med rundt, når møtrikken strammes til, stilles boltten således, at fremspringet på sidegrebet passer i kærven på bolthovedet.

## Afbryderfunktion (Fig. 3)

## FORSIGTIG:

Før maskinen startes, skal det altid kontrolleres, at afbryderkontakten fungerer korrekt og returnerer til "OFF" indstillingen når den slippes.

Før at starte maskinen trykkes der blot på afbryderen. Slip den for at stoppe. Ved vedvarende arbejde trykkes der på kontakten og arreteringsknappen skubbes ned. Før at afbryde denne låste stilling, trykkes afbryderen helt ind og slippes.

## Mejselarbejde

Hold værktøjet med begge hænder. Start værktøjet og tryk let på den, så den ikke arbejder ukontrolleret. Stærkt tryk øger ikke effektiviteten.

## VEDLIGEHOVELSE

### FORSIGTIG:

Sørg altid for at maskinen er slukket og netstikket trukket ud, før der foretages noget arbejde på selve maskinen.

### Udskiftning af kul (Fig. 4 og 5)

Når kullene skal udskiftes, slår maskinen automatisk fra. Når dette sker, fjernes skrueerne, der holder afdækningen. Fjern kuldækslerne og udskift kullene. Brug kun originale Makita kul og udskift altid disse parvis.

### Smøring (Fig. 6 og 7)

Efter hvert kulskift skal der skiftes olie på maskinen. Lad maskinen køre varm. Sluk maskinen og træk netstikket ud. Sæt maskinen med værktøjsholderen opad, så den gamle olie samler sig i krumtaphuset. Efter ca. 5 min. skrues oliedækslet af ved hjælp af. Hæld den gamle olie ud og tør efter. Påfyld 15 gram original Makita olie.

Vigtigt: Der må ikke påfyldes mere end 15 gram, og der skal anvendes original Makita-olie. I modsat fald risikerer De, at maskinens effekt falder og en for hurtig nedslidning af maskinens vitale dele.

For at opretholde produktets sikkerhed og pålidelighed, bør reparatioin, vedligeholdelse og justering kun udføres af et autoriseret Makita Service Center.

Förklaring av allmän översikt

1 Spetsmejsel	7 Spår i fästskruven	14 Platta över kolhållarlocket
2 Verktygsspärr	8 Fästskruv	15 Kolhållarlock
3 Nerfräst ansats	9 Mutter	16 Platta 50
4 Dammkrage	10 Sidohandtag	17 Smörjolja
5 Verktygsfäste	11 Låsknapp	
6 Utskjutande del på sidohandtaget	12 Strömställare	
	13 Spårmejsel	

TEKNISKA DATA

<b>Modell</b>	<b>HM1303</b>
Slag per minut .....	1 450
Totallängd .....	747 mm
Nettovikt .....	14 kg

- På grund av det kontinuerliga programmet för forskning och utveckling, kan här angivna tekniska data ändras utan föregående meddelande.
- Observera: Tekniska data kan variera i olika länder.

Strömförsörjning

Maskinen får endast anslutas till nät med samma spänning som anges på typplåten och kan köras med enfas växel- eller likström. Den är dubbelisolerad i enlighet med europeisk standard och kan därför anslutas till vägguttag som saknar skyddsjord.

Säkerhetstips

För din egen säkerhets skull, bör du läsa igenom de medföljande säkerhetsföreskrifterna.

KOMPLETTERANDE

SÄKERHETSFÖRESKRIFTER

1. Använd skyddshjälm, hörselskydd, skyddsglasögon och vadderade handskar. Vid arbeten i utrymmen med dålig ventilation bör andningskydd användas, och vid speciellt svåra förhållanden skall dammsugning arrangeras.
2. Kontrollera alltid innan maskinen startas, att mejseln är säkert låst i verktygsfästet.
3. Slagverket alstrar normalt vibrationer, vilka kan leda till att fästskruvar i maskinen lossnar. Kontrollera därför alla synliga skruvar regelbundet, och efterdra när så behövs.
4. Vid kall väderlek eller när maskinen inte använts på en tid, skall den först köras i tomgång några minuter så att den värms upp. Slagfunktionen kan i annat fall försämrats eller helt utebli.
5. Håll alltid maskinen i ett stadigt grepp med båda händerna och se till att fotfästet är säkert. Tillse också att ingen befinner sig nedanför vid arbeten ovan markplan.
6. Rikta aldrig maskinen mot personer i närheten. Om verktyget ej spärrats ordentligt kan det flyga ut och skada någon.
7. Iakttag försiktighet vid bilning i väggar och golv där elledningar kan misstänkas vara förlagda. Håll händerna om de isolerade handtagen och berör ej maskinens metalldelar.
8. Rör inte mejseln eller verktygsfästet med oskyddade fingrar direkt efter avslutat arbete, eftersom dessa delar kan bli MYCKET heta.

SPARA DESSA ANVISNINGAR.

BRUKSANVISNING

Montering och demontering av verktygsstycke (Fig. 1)

Viktigt!

Se alltid till att maskinen är avstängd och stickproppen urdragen innan ett verktygsstycke monteras eller demonteras.

För in verktygsstycket i verktygsfästet så långt det går, med den del av verktygsstyckets skaft som har en skåra vänd mot fästet. Drag sedan ut verktygsspärren och vrid den 180° för att säkra verktygsstycket. Se alltid till att verktygsstycket sitter fast ordentligt genom att försöka dra ut det efter monteringen.

Tag bort dammskyddet från maskinen vid montering av skalmejsel, spade eller murbräcka.

Sidohandtag (extra handtag) (Fig. 2)

Sidohandtaget kan antingen användas låst i ett läge, eller svängas runt fritt under arbetet. Lossa bara muttern för att fritt svänga runt handtaget.

Lossa först muttern och sväng handtaget till önskat läge för att låsa det i en viss position under arbetet. Drag sedan åt muttern ordentligt. Se till att den utskjutande delen på sidohandtaget passar in i spåret på fästskruvens huvud, om fästskruven vridvrids runt tillsammans med muttern när muttern dras åt.

Strömställare (Fig. 3)

FÖRSIKTIGHET!

Kontrollera alltid att att strömställaren fungerar felfritt och återgår till avläget "OFF" när den släpps innan stickproppen till maskinen sätts i.

Tryck helt enkelt på strömställaren för att starta maskinen. Släpp strömställaren för att stanna. Tryck in strömställaren och skjut sedan låsknappen i läge för kontinuerlig drift. Tryck in strömställaren helt och släpp den sedan för att stanna maskinen från det låsta läget.

Mejsling

Håll maskinen med båda händerna och starta den. Tryck ej hårdare än vad som behövs för att hindra maskinen från att studsas omkring. Kapaciteten ökar inte med trycket på maskinen.

## **UNDERHÅLL**

### **FÖRSIKTIGHET!**

Förvissa dig alltid om att nätkabeln dragits ut ur vägguttaget och att maskinen är fränkopplad innan något arbete utförs på maskinen.

### **Utbyte av kolborstar (Fig. 4 och 5)**

Så snart kolborstarna slitits ner till viss längd kopplas maskinen ifrån automatiskt. När detta inträffar ska plattorna över kolhållarlocken tas bort, och båda kolborstarna ska sedan alltid bytas ut samtidigt. Använd alltid identiskt lika kolborstar.

### **Smörjning (Fig. 6 och 7)**

Byte av smörjolja skall ske var sjätte månad maskinen används. Lämna in maskinen till auktoriserad Makita-verkstad för denna service. Om omständigheterna är sådana att du måste göra detta själv, skall oljebytet utföras enligt nedan.

Stäng först av maskinen och drag ur stickproppen. Tag bort platta 50 med en skruvmejsel och fyll på ny olja (15 gram). Använd endast Makita originalolja (extra tillbehör). Påfyllning med mer än angiven mängd olja (ungefär 15 gram) kan orsaka felaktig slagfunktion och skador på maskinen. Fyll endast på angiven mängd olja. Montera platta 50 igen och fäst med skruvarna.

För att bibehålla produktens säkerhet och tillförlitlighet, bör alltid reparationer, underhållsservice och justeringar utföras av auktoriserad Makita serviceverkstad.

## Forklaring til generell oversikt

1 Meiselfeste	7 Hakk i stillebolt	13 Skrutrekker
2 Verktøysspørre	8 Stillebolt	14 Holderhettens plate
3 Utsparing	9 Mutter	15 Børsteholderhette
4 Støvkappe	10 Sidehåndtak	16 Plate 50
5 Verktøyfeste	11 Låseknapp	17 Grafitt-fett
6 Utspring på sidehåndtak	12 Startbryter	

## TEKNISKE DATA

<b>Modell</b>	<b>HM1303</b>
Stagttall pr. min.....	1 450
Total lengde.....	747 mm
Nettovekt.....	14 kg

- Grunnet det kontinuerlige forsknings- og utviklingsprogrammet, forbeholder vi oss retten til å foreta endringer i tekniske data uten forvarsel.

- Merknaad: Tekniske data kan variere fra land til land.

## Strømforsyning

Maskinen må kun koples til den spenning som er angitt på typeskiltet og kan gå på enfas-vekselstrøm/likestrøm. Den er dobbelt verneisoleret i henhold til de Europeiske Direktiver og kan derfor også koples til stikkontakter uten jording.

## Sikkerhetstips

For din egen sikkerhets skyld ber vi deg lese de medfølgende sikkerhetsreglene.

## EKSTRA SIKKERHETSREGLER

1. **Bruk et kraftig hodeplagg (vernehjelm), vernebriller og/eller ansiktsmaske. Det anbefales også på det kraftigste å bruke en støvmaske, hørselsvern og tykke, vatterte hansker.**
2. **Se etter at meiselen sitter fast før verktøyet tas i bruk.**
3. **Under normal betjening er verktøyet laget slik at det vil oppstå vibrasjoner. Skruene kan lett løsne og forårsake driftstans eller ulykke. Kontroller at skruen er trukket godt til før bruk.**
4. **Ved lave temperaturer eller når verktøyet ikke har vært i bruk på en stund, må det få lov til å varmes opp ved å gå på tomgang i noen minutter. Dette vil få smurningen til å fordele seg. Uten skikkelig oppvarming vil hamring være vanskelig å utføre.**
5. **Sørg alltid for godt fotfeste. Se alltid etter at det ikke befinner seg noen under når arbeidet foregår i høyden.**
6. **Hold verktøyet godt fast med begge hender.**
7. **Hold hendene unna bevegende deler.**
8. **Forlat aldri verktøyet når det er igang. Verktøyet må bare betjenes når det holdes for hånd.**
9. **Pek aldri med verktøyet mot personer i nærheten når verktøyet er igang. Meiselen kan sprette ut og forårsake alvorlige skader.**
10. **Ved meisling i vegger, gulv eller andre steder det kan befinne seg strømførende ledninger, IKKE RØR NOEN AV VERKTØYETS METALLDELER! Hold i de isolerte gripeflatene for å unngå elektrisk støt dersom du skulle meisle gjennom en ledning.**

11. **Rør aldri meiselen eller deler i nærheten av meiselen like etter bruk; de kan være meget varme og forårsake brannskader.**

## TA VARE PÅ DISSE INSTRUKSENE.

## BRUKSANVISNINGER

## Montering og demontering av meisel (Fig. 1)

Viktig!

Verktøyet må alltid være avslått og støpslet tatt ut av stikkkontakten før montering eller demontering av meisel.

Med hakket på meiseltangen pekende mot verktøysspørren, føres meiselen inn i verktøysholderen så langt det kan komme. Trekk så meiselen ut og vri holderen 180° så meiselen sitter forsvarlig fast. Etter monteringen må det alltid sjekkes at meiselen sitter skikkelig fast ved å prøve å trekke det ut igjen.

Ved montering av avbankingsmeisel, leirspade eller ram-bukk må støvdekslet fjernes fra verktøyet.

## Sidehåndtak (støtthåndtak) (Fig. 2)

Støtthåndtaket kan enten svinge fritt eller festes i en bestemt posisjon alt etter brukerens behov. Håndtaket vil svinge fritt ved ganske enkelt å løsne mutteren.

For å feste håndtaket i en bestemt posisjon, skrus mutteren løs og håndtaket svinges til ønsket posisjon. Trekk mutteren forsvarlig til etterpå. Hvis stillebolten går rundt sammen med mutteren når mutteren festes, må man se etter om den utstikkende delen på støtthåndtaket passer inn i hakket på stillebolten.

## Bryterposisjoner (Fig. 3)

NB!

Før verktøyet koples til strømmettet må det sjekkes at bryteren fungerer som den skal og går tilbake til "OFF" når den slippes.

Verktøyet startes ved å trykke inn bryteren. Slipp bryteren for å stanse. For kontinuerlig drift, trykk inn bryteren og skyv ned låseknappen. Verktøyet stoppes fra den låste posisjonen ved å trykke bryteren helt inn og så slippe den.

## Meisling / Avbanking / Nedrivning

Hold verktøyet godt fast med begge hender. Slå verktøyet på og legg et lett trykk på slik at det ikke spretter ukontrollert rundt. Stor vekt på verktøyet vil ikke nødvendigvis øke effektiviteten.

## SERVICE

NB!

Før servicearbeider utføres på verktøyet må det passes på at denne er slått av og at støpselet er trukket ut av stikkkontakten.

### Utskifting av kullbørstene (Fig. 4 og 5)

Når det er nødvendig å skifte ut kullbørstene, koples maskinen automatisk ut. Når dette skjer, tas børstehold-erhettens plater av og så skiftes begge kullbørstene ut samtidig. Bruk alltid identiske kullbørster.

### Smøring (Fig. 6 og 7)

Fordi verktøyet har et lukket smøresystem trenger det ikke daglig smøring. Smøring er kun nødvendig etter 6 måneders bruk. Den beste løsningen er å sende verktøyet til et autorisert Makita-verksted, men den kan også utføres på følgende måte:

Først slås verktøyet av og støpslet tas ut av stikkkontakten. Fjern plate 50 med en skrutrekker og legg inn nytt fett (15 g). Bruk bare Makita originalfett (ekstrautstyr). Hvis det fylles på med mer enn spesifisert mengde (ca. 15 g) kan det forårsake feil hammerfunksjon eller svikt i verktøyet. Fyll kun på spesifisert fettmengde. Sett plate 50 tilbake på plass og fest med skruene.

For å garantere at maskinen arbeider sikkert og pålitelig bør reparasjoner, servicearbeider eller innstillinger utføres av et autorisert Makita-serviceverksted.

## Yleisselostus

1 Lattatalta	7 Asetuspultin kolo	13 Ruuvitalta
2 Koneen lukko	8 Asetuspultti	14 Pitimen kansilevy
3 Loviosa	9 Mutteri	15 Harjan pitimen tulpat
4 Pölysuojus	10 Sivukahva	16 Levy 50
5 Työkalan pidin	11 Lukitusnappi	17 Voitelurasva
6 Sivukahvan ulostyöntävä osa	12 Kytkin	

## TEKNISET TIEDOT

<b>Malli</b>	<b>HM1303</b>
Iskunopeus isuka/min.....	1 450
Pituus .....	747 mm
Paino .....	14 kg

- Jatkuvan tutkimus- ja kehitysohjelman vuoksi pidämme oikeuden muuttaa tässä mainittuja teknisiä ominaisuuksia ilman ennakoilmoitusta.
- Huomautus: Tekniset ominaisuudet saattavat vaihdella eri maissa.

## Virransyöttö

Laitteen saa kytkeä ainoastaan virtalähteeseen, jonka jännite on sama kuin tyyppikilvessä ilmoitettu. Laitetta voidaan käyttää yksivaiheisella vaihto/tasavirralla. Laite on kaksinkertaisesti suojaeristetty eurooppalaisten standardien mukaisesti, ja se voidaan tästä syystä liittää maadoittamattomaan pistorasiaan.

## Turvaohjeita

Oman turvallisuutesi vuoksi lue mukana seuraavat turvaohjeet.

## LISÄTURVAOHJEITA

- Käytä turvakypärää ja kuulosuojaimia tarvittaessa.**
- Lukitse aina teränpidin ennen kuin käytät poravasaraa.**
- Työskennellessä normaalisti kone estää värinän. Mutta on mahdollista että ruuvit höllenevät helposti aiheuttaen murtumia ja vahinkoja. Tarkista siis aina että ruuvit ovat kunnolla kiinni ennen kuin aloitat työskentelyn.**
- Kylmällä ilmalla tai kun konetta ei ole käytetty pitkään aikaan, anna koneen ensin lämmitä useita minutteja työskentelemällä kevyesti ja varovasti. Tämä saa koneen öljyt juoksevimmiksi. Ilman kennon lämmittelyä työskentely voi olla hankalaa.**
- Liiku varovasti ja pidä tasapainosi kun työskentelet korkealla paikalla. Tarkista ettei kukaan ole alapuolellasi kun aloitat työskentelyn. Älä kannna konetta johdosta.**
- Pidä konetta tukevasti kädessäsi. Käytä tukea.**
- Pidä kädet loitolla liikkuvista osista.**
- Älä pidä kytkintä päällä (ON asennossa).**
- Varo osoittelemasta koneella ketään, joka on työskentelyalueellasi.**
- Kun piikkaat seinää, lattiaa tai mitä tahansa selaista pintaa, jonka sisällä saattaa olla jännitteisiä johtoja, ÄLÄ KOSKETA KONEEN METALLIOSIA! Tartu kiinni ainoastaan koneen eristetyistä tartuntapinnoista välttääksesi sähköiskun, jos satut osumaan jännitteiseen johtoon.**

- Älä kosketa terää tai muita sen lähellä olevia osia heti käytön jälkeen ne saattavat olla erittäin kuumia ja polttaa ihoasi.**

## SÄILYTÄ NÄMÄ OHJEET.

## KÄYTTÖOHJEET

## Terän kiinnittäminen ja irrottaminen (Kuva 1)

Tärkeää:

Varmista aina ennen terän kiinnittämistä ja irrottamista, että kone on sammutettu ja virtajohto irrotettu pistorasiasta.

Työnnä terä poran karan uurrettu osa edellä teränpitiimeen niin syvälle kuin se menee. Kiristä sitten terä vetämällä teränpidintä ulospäin ja kiertämällä sitä 180°. Nykäise terää aina kiinnittämisen jälkeen varmistaaksesi, että se pysyy tiukasti paikallaan.

Irrota pölysuojus koneesta kiinnittäessäsi hakkaustaltan, savikourutaltan tai juntan.

## Sivukahva (apukahva) (Kuva 2)

Sivukahvaa voidaan kääntää vapaasti ja kiinnittää tiettyyn asentoon työskentelyn ajaksi. Kahva saadaan kääntymään löysentämällä mukteria.

Kahva kiinnitetään vakioasentoon löysentämällä ensin mutteri ja heilauttamalla sitten kahva haluttuun käyttöasentoon. Kiristä lopuksi mutteri tiukasti. Jos säätöruuvi kiertyy yhdessä mutterin kanssa kiristäessäsi mukteria, varmista, että sivukahvan ulkoneva osa osuu säätöruuvien kannassa olevan uran kohdalle.

## Kytkimen toiminta (Kuva 3)

VARO:

Ennen kuin käynnistät koneen, tarkista aina, että liipaisinkytkin toimii moitteettomasti ja palautuu "OFF" -asentoon vapautettaessa.

Kone käynnistetään yksinkertaisesti painamalla liipaisinta. Kone pysähtyy vapautettaessa liipaisin. Kone saadaan käymään jatkuvasti pitämällä liipaisinkytkin alapainetuna ja työntämällä sitten lukituspainike sisään. Koneen lukitusasento puretaan painamalla liipaisin pohjaan ja vapauttamalla se.

## Talltaus, Piikkaus

Pidä konetta tukevasti molemmilla käsilläsi. Kännä konetta ja paina hiukan poravasaraa, ettei se pomppaa pois työskentelykohteesta. Liian kova painaminen ei paranna työtehhoa.



## **HUOLTO**

### **VARO:**

Ennen koneelle tehtäviä huoltotoimia on varmistettava, että se on sammutettu ja irrotettu virtalähteestä.

### **Hiilien vaihto (Kuva 4 ja 5)**

Kun hiilet ovat kuluneet kulumisrajaan, laite pysähtyy automaattisesti. Kun näin käy, irrota pitimen kansilevyt ja vaihda sitten molemmat hiilet. Käytä aina identtisiä hiiliä.

### **Voitelu (Kuva 6 ja 7)**

Tämä työkalu ei vaadi tunti- tai päivämääristä voitelua, koska siinä on rasvapakattu voitelujärjestelmä. Se tulee voidella uudelleen aina 6 käyttökuukauden kuluttua. Lähetä koko työkalu Makitan valtuuttamaan tai tehtaan huoltamoon tätä voitelua varten. Jos kuitenkin joudut suorittamaan voitelun itse, toimi seuraavalla tavalla:

Sammuta ensin laite ja irrota virtajohto pistorasiasta. Irrota levy 50 ruuvitalalla ja lisää uutta rasvaa (15 g). Käytä ainoastaan Makitan alkuperäistä rasvaa (erikseen myytävä lisävaruste). Jos rasvaa lisätään yli suositellun määrän (noin 15 g), vasaroinnissa saattaa esiintyä ongelmia tai laite voi rikkoutua. Älä lisää rasvaa yli suositellun määrän. Kiinnitä levy 50 takaisin paikalleen ja varmista kiinnitys ruuveilla.

Laitteen käyttövarmuuden ja turvallisuuden vuoksi korjaukset ja muut huolto- ja säätötyöt saa suorittaa ainoastaan Makitan hyväksymä huoltopiste.

## Περιγραφή γενικής άποψης

1 Σφυροκέφαλο	7 Εγκοπή στο μπουλόνι ρύθμισης	13 Κατσαβίδι
2 Συγκρατητής μηχανήματος	8 Μπουλόνι ρύθμισης	14 Πλάκα κατακτιού θήκης
3 Χαραγμένο τμήμα	9 Παξιμάδι	15 Καπάκι θήκης καρβουνάκι
4 Κάλυμμα σκόνης	10 Πλευρική λαβή	16 Πλάκα 50
5 Θήκη μηχανήματος	11 Κουμπί ασφάλισης	17 Γράσο σφυριού
6 Προεξέχον τμήμα πλευρικής λαβής	12 Σκανδάλη διακόπτης	

## ΤΕΧΝΙΚΑ ΧΑΡΑΚΤΗΡΙΣΤΙΚΑ

Μοντέλο	HM1303
Κτυπήματα ανά λεπτό.....	1.450
Ολικό μήκος.....	747 χιλ
Βάρος καθαρό.....	14 Χγρ

- Λόγω του συνεχιζόμενου προγράμματος έρευνας και ανάπτυξης, οι παρούσες προδιαγραφές υπόκεινται σε αλλαγή χωρίς προειδοποίηση.
- Παρατήρηση: Τα τεχνικά χαρακτηριστικά μπορεί να διαφέρουν από χώρα σε χώρα.

## Ρευματοδότηση

Το μηχάνημα πρέπει να συνδέεται μόνο σε παροχή ρεύματος της ίδιας τάσης με αυτή που αναφέρεται στην πινακίδα κατασκευαστού και μπορεί να λειτουργήσει με εναλλασσόμενο/συνεχές μονοφασικό ρεύμα. Τα μηχανήματα αυτά έχουν διπλή μόνωση σύμφωνα με τα Ευρωπαϊκά Πρότυπα και κατά συνέπεια, μπορούν να συνδεθούν σε ακροδέκτες χωρίς σύρμα γείωσης.

## Υποδείξεις ασφάλειας

Για την προσωπική σας ασφάλεια, ανατρέξτε στις εσωκλειστές Οδηγίες ασφάλειας.

## ΠΡΟΣΘΕΤΕΣ ΔΙΑΤΑΞΕΙΣ ΑΣΦΑΛΕΙΑΣ

1. **Να φοράτε σκληρό καπέλλο (κράνος ασφαλείας), γυαλιά ασφαλείας και/ή ασπίδα προσώπου.** Επίσης συστήνεται να φοράτε μάσκα για την σκόνη, ωταπίδες, και ειδικά γάντια.
2. **Βεβαιωθείτε ότι το εργαλείο του μηχανήματος έχει τοποθετηθεί καλά στην θέση του πριν το χρησιμοποιήσετε.**
3. **Υπό κανονική λειτουργία, το εργαλείο είναι σχεδιασμένο ώστε να προκαλεί κραδασμούς. Οι βίδες εύκολα μπορεί να ελευθερωθούν προκαλώντας ζημιά στο μηχάνημα ή ατύχημα. Ελέγξτε προσεκτικά ότι οι βίδες είναι σφικμένες γερά πριν να χρησιμοποιήσετε το μηχάνημα.**
4. **Σε ψυχρό καιρό ή όταν το μηχάνημα δεν έχει χρησιμοποιηθεί για πολύ καιρό, αφήστε το να ζεσταθεί για μερικά λεπτά τρέχοντας ρελαντί. Αυτό θα χαλαρώσει τη λύπανση. Αν το μηχάνημα δε ζεσταθεί κανονικά, η κρουστική λειτουργία είναι δύσκολη.**
5. **Πάντα να έχετε γερή βάση. Βεβαιωθείτε ότι κανένας δεν είναι από κάτω όταν χρησιμοποιείτε το μηχάνημα σε ψηλά μέρη.**
6. **Κρατάτε το μηχάνημα γερά και με τα δυο χέρια.**
7. **Τα χέρια σας μακριά από τα κινούμενα μέρη του μηχανήματος.**
8. **Μην αφήνετε το μηχάνημα αναμμένο. Να χρησιμοποιείτε το μηχάνημα μόνο όταν το κρατάτε.**

9. **Μην γυρίσετε το μηχάνημα πάνω σε κανένα γύρω σας ενώ είναι σε λειτουργία. Το εργαλείο του μηχανήματος μπορεί να ξεφύγει και να τραυματίσει κάποιο σοβαρά.**

10. **Όταν πελεκείτε σε τοίχους, πατώματα ή οπουδήποτε μπορεί να υπάρχουν ηλεκτροφόρα καλώδια ΜΗΝ ΑΓΓΙΖΕΤΕ ΤΑ ΜΕΤΑΛΛΙΚΑ ΜΕΡΗ ΤΟΥ ΕΡΓΑΛΕΙΟΥ!**

**Κρατάτε το εργαλείο από τις μονωμένες επιφάνειες κρατήματος για να αποφύγετε ηλεκτροσόκ αν πελεκήσετε ηλεκτροφόρο καλώδιο.**

11. **Μην αγγίζετε το εργαλείο του μηχανήματος ή κομμάτια κοντά σε αυτό αμέσως μετά που το χρησιμοποιήσετε. Μπορεί να είναι πολύ ζεστά και να σας προκαλέσουν έγκαυμα.**

## ΦΥΛΑΞΤΕ ΑΥΤΕΣ ΤΙΣ ΟΔΗΓΙΕΣ.

## ΟΔΗΓΙΕΣ ΧΡΗΣΗΣ

## Τοποθέτηση ή αφαίρεση της αιχμής (Εικ. 1)

Σημαντικό:

Πάντοτε βεβαιώνετε ότι το μηχάνημα είναι σβηστό και βγαλμένο από το ρεύμα πριν τοποθετήσετε ή αφαιρέσετε την αιχμή.

Με το χαραγμένο τμήμα στο στέλεχος της αιχμής να βλέπει προς το συγκρατητή μηχανήματος, βάλτε την αιχμή μέσα στη θήκη του μηχανήματος όσο βαθειά μπορεί να πάει. Μετά τραβήχτε προς τα έξω και στρίψτε το συγκρατητή μηχανήματος κατά 180° για να ασφαλίσετε την αιχμή. Μετά την τοποθέτηση, πάντοτε βεβαιώνετε ότι η αιχμή είναι καλά κρατημένη στη θέση της, τραβώντας την προς τα έξω. Όταν τοποθετείτε το καλέμι ξυσίματος, φτυάρι πηλού, ή σφύρα, αφαιρείτε το κάλυμμα σκόνης από το μηχάνημα.

## Πλευρική λαβή (βοηθητική λαβή) (Εικ. 2)

Η πλευρική λαβή μπορεί να περιστραφεί ελεύθερα ή να στερεωθεί σε μία θέση για χρήση κατά τη λειτουργία του μηχανήματος. Χαλαρώστε το παξιμάδι για να περιστραφεί η λαβή ελεύθερα.

Για να στερεώσετε τη λαβή σε μία ορισμένη θέση, πρώτα χαλαρώστε το παξιμάδι και γυρίστε τη λαβή στην επιθυμητή θέση για χρήση. Μετά σφίχτε καλά το παξιμάδι. Εάν το μπουλόνι ρύθμισης στρέφεται μαζί με το παξιμάδι όταν στερεώνετε το παξιμάδι, βεβαιωθείτε ότι το προεξέχον τμήμα της πλευρικής λαβής εφαρμόζει στην εγκοπή στη κεφαλή του μπουλονιού ρύθμισης.

### **Λειτουργία διακόπτη (Εικ. 3)**

**ΠΡΟΣΟΧΗ:**

Πριν συνδέσετε το μηχάνημα στο ρεύμα, πάντοτε ελέγχετε να δείτε ότι η σκανδάλη διακόπτης ενεργοποιεί κανονικά και επιστρέφει στη θέση "OFF" όταν ελευθερώνεται.

Για να ξεκινήσει το μηχάνημα, απλώς τραβήχτε τη σκανδάλη. Αφήστε τη σκανδάλη για να σταματήσει. Για συνεχή λειτουργία τραβήχτε τη σκανδάλη και μετά σύρετε προς τα κάτω το κουμπί ασφάλισης. Για να σταματήσετε το μηχάνημα από την ασφαλισμένη θέση, τραβήχτε τη σκανδάλη τελείως και μετά αφήστε τη.

### **Πελέκιση / Αποφλοίωση / Κατεδάφιση**

Κρατάτε το μηχάνημα σταθερά και με τα δύο χέρια. Ανάψτε το και εφαρμόστε ελαφριά πίεση στο μηχάνημα έτσι ώστε το μηχάνημα δεν θα αναπηδήσει ανεξέλεγκτο. Πιέζοντας πάρα πολύ το μηχάνημα δεν θα αυξήσετε τη απόδοσή του.

### **ΣΥΝΤΗΡΗΣΗ**

**ΠΡΟΣΟΧΗ:**

Πριν την εκτέλεση εργασιών με τη μηχανή σβήνομε πάντα τη μηχανή και βγάζομε τη πρίζα.

### **Αντικατάσταση καρβουνάκια (Εικ. 4 και 5)**

Οποτεδήποτε απαιτείται αντικατάσταση στα καρβουνάκια, το μηχάνημα σβήνει αυτόματα. Όταν αυτό συμβεί, αφαιρέστε τις πλάκες του καπακιού θήκης και μετά αντικαταστήστε ταυτόχρονα και τα δύο καρβουνάκια. Να χρησιμοποιείτε μόνο ίδια καρβουνάκια.

### **Λίπανση (Εικ. 6 και 7)**

Αυτό το μηχάνημα δεν χρειάζεται ωριαία ή ημερήσια λίπανση γιατί έχει σύστημα λίπανσης με αποθηκευμένο γράσσο. Πρέπει να λιπαίνεται μετά από κάθε έξι μήνες λειτουργίας. Στείλτε ολόκληρο το μηχάνημα στον εξουσιοδοτημένο αντιπρόσωπο της Μάκιτα ή στο Κέντρο εξυπηρέτησης Μάκιτα για τη λίπανση του. Όμως σε περίπτωση που λόγω ειδικών συνθηκών, αναγκαστείτε να κάνετε μόνοι σας τη λίπανση, προχωρήστε σύμφωνα με τα ακόλουθα.

Πρώτα, σβήστε και βγάλτε από το ρεύμα το μηχάνημα. Αφαιρέστε τη πλάκα 50 με ένα κατσαβίδι και μετά ξαναγεμίστε με φρέσκο γράσσο (15 γρ.) Χρησιμοποιείτε μόνο αυθεντικό γράσσο Μάκιτα (προαιρετικό εφόδιο). Γεμίζοντας με μεγαλύτερη από τη καθορισμένη ποσότητα γράσσου (περίπου 15 γρ.) μπορεί να προκληθεί κακή λειτουργία σφυροκοπήματος ή βλάβη του μηχανήματος. Γεμίζετε μόνο με τη καθορισμένη ποσότητα γράσσου. Επαναποθετήστε τη πλάκα 50 και στερεώστε με τις βίδες.

Για τη διασφάλιση της σιγουριάς και αξιοπιστίας των προϊόντων μας πρέπει οι επισκευές, εργασίες συντήρησης ή ρυθμίσεις να εκτελούνται από εξουσιοδοτημένα εργαστήρια σέρβις πελατών Μάκιτα.

## ENGLISH

### EC-DECLARATION OF CONFORMITY

We declare under our sole responsibility that this product is in compliance with the following standards or standardized documents,

HD400, EN50144, EN55014, EN61000

in accordance with Council Directives, 73/23/EEC, 89/336/EEC and 98/37/EC.

Measured sound power level: 103 dB

Guaranteed sound power level: 107 dB

These sound power levels are measured in accordance with Council Directive, 2000/14/EC.

Conformity assessment procedure: Annex VI

Notified Body: BSI Product Services, Marylands Avenue, Hemel Hempstead, Herts HP2 4SQ, England.

Vibration

The typical weighted root mean square acceleration value is 17 m/s<sup>2</sup>.

## DEUTSCH

### CE-KONFORMITÄTSERKLÄRUNG

Hiermit erklärt wir unter unserer alleinigen Verantwortung, daß dieses Produkt gemäß den Ratsdirektiven 73/23/EWG, 89/336/EWG und 98/37/EG mit den folgenden Normen bzw. Normendokumenten übereinstimmen:

HD400, EN50144, EN55014, EN61000.

Gemessener Schalldruckpegel: 103 dB

Garantierter Schalldruckpegel: 107 dB

Diese Schalldruckpegel wurden gemäß der Ratsdirektive 2000/14/EG gemessen.

Konformitätsbeurteilungsverfahren: Anhang VI

Benachrichtigte Körperschaft: BSI Product Services, Marylands Avenue, Hemel Hempstead, Herts HP2 4SQ, England.

Vibration

Der typische gewichtete Effektivbeschleunigungswert beträgt 17 m/s<sup>2</sup>.

## FRANÇAISE

### DÉCLARATION DE CONFORMITÉ CE

Nous déclarons sous notre entière responsabilité que ce produit est conforme aux normes ou aux documents standardisés suivants,

HD400, EN50144, EN55014, EN61000

conformément aux Directives du Conseil, 73/23/CEE, 89/336/CEE et 98/37/EG.

Niveau de puissance acoustique mesuré : 103 dB

Niveau de puissance acoustique garanti : 107 dB

Ces niveaux de puissance acoustique sont mesurés conformément à la Directive du Conseil, 2000/14/EC.

Procédure d'évaluation de conformité : Annexe VI

Organisme notifié : BSI Product Services, Marylands Avenue, Hemel Hempstead, Herts HP2 4SQ, England.

Vibrations

La valeur moyenne quadratique d'accélération mesurée est de 17 m/s<sup>2</sup>.

## ITALIANO

### DICHIARAZIONE DI CONFORMITÀ CON LE NORME DELLA COMUNITÀ EUROPEA

Dichiariamo sotto la nostra sola responsabilità che questo prodotto è conforme agli standard o documenti standardizzati seguenti:

HD400, EN50144, EN55014, EN61000

secondo le direttive del Consiglio 73/23/CEE, 89/336/CEE e 98/37/CE.

Livello di potenza sonora misurato: 103 dB

Livello di potenza sonora garantito: 107 dB

Questi livelli di potenza sonora sono misurati in conformità con la Direttiva del Consiglio 2000/14/EC.

Procedura di valutazione della conformità: Allegato VI

Organismo notificato: BSI Product Services, Marylands Avenue, Hemel Hempstead, Herts HP2 4SQ, England.

Vibrazioni

La tipica radice quadrata del valore medio ponderato del quadrato dell'accelerazione è di 17 m/s<sup>2</sup>.

Yasuhiko Kanzaki CE 96



Director  
Directeur

Direktor  
Amministratore

## MAKITA INTERNATIONAL EUROPE LTD.

Michigan Drive, Tongwell, Milton Keynes,  
Bucks MK15 8JD, ENGLAND

## NEDERLANDS

### EG-VERKLARING VAN CONFORMITEIT

Wij verklaren hierbij uitsluitend op eigen verantwoording dat dit product voldoet aan de volgende normen of genormaliseerde documenten,

HD400, EN50144, EN55014, EN61000

in overeenstemming met de richtlijnen van de Raad 73/23/EEC, 89/336/EEC en 98/37/EC.

Gemeten geluidsenergie-niveau: 103 dB

Gewaarborgd geluidsenergie-niveau: 107 dB

Deze geluidsenergie-niveaus zijn gemeten in overeenstemming met de Richtlijn van de Raad, 2000/14/EC.

Procedure voor vaststelling van conformiteit: Annex VI

In kennis gesteld lichaam: BSI Product Services, Maylands Avenue, Hemel Hempstead, Herts HP2 4SQ, England.

Trilling

De typische gewogen effectieve versnellingswaarde is 17 m/s<sup>2</sup>.

## PORTUGUÊS

### DECLARAÇÃO DE CONFORMIDADE DA CE

Declaramos sob inteira responsabilidade que este produto obedece às seguintes normas ou documentos normalizados,

HD400, EN50144, EN55014, EN61000

de acordo com as diretivas 73/23/CEE, 89/336/CEE e 98/37/CE do Conselho.

Nível de potência de som medido: 103 dB

Nível de potência de som garantido: 107 dB

Estes níveis de potência de som são medidos de acordo com a Directiva do Conselho, 2000/14/EC.

Procedimento de conformidade da valorização: Anexo VI Entidade Notificada: BSI Product Services, Maylands Avenue, Hemel Hempstead, Herts HP2 4SQ, England.

Vibração

O valor médio da aceleração é de 17 m/s<sup>2</sup>.

## ESPAÑOL

### DECLARACIÓN DE CONFORMIDAD DE LA CE

Declaramos bajo nuestra sola responsabilidad que este producto cumple con las siguientes normas o documentos normalizados,

HD400, EN50144, EN55014, EN61000

de acuerdo con las directivas comunitarias, 73/23/EEC, 89/336/EEC y 98/37/CE.

Nivel de potencia de sonido medido: 103 dB

Nivel de potencia de sonido garantizado: 107 dB

Estos niveles de potencia de sonido son medidos de acuerdo con el Consejo Directivo, 2000/14/EC.

Procedimiento de evaluación de conformidad: Anexo VI

Ente notificado: BSI Product Services, Maylands Avenue, Hemel Hempstead, Herts HP2 4SQ, England.

Vibración

El valor de aceleración eficaz típico es de 17 m/s<sup>2</sup>.

## DANSK

### EU-DEKLARATION OM KONFORMITET

Vi erklærer hermed på eget ansvar, at dette produkt er i overensstemmelse med de følgende standarder eller normsættende dokumenter,

HD400, EN50144, EN55014, EN61000

i overensstemmelse med Rådets Direktiver 73/23/EEC, 89/336/EEC og 98/37/EC.

Målt lydeffektniveau: 103 dB

Garanteret lydeffektniveau: 107 dB

Disse lydeffektniveauer er målt i henhold til Rådsdirektiv 2000/14/EC.

Konformitetsvurderingsprocedure: Annex VI

Underrettet organ: BSI Product Services, Maylands Avenue, Hemel Hempstead, Herts HP2 4SQ, England.

Vibration

Den typisk vægtede kvadratiske middel-accelerationsværdi er 17 m/s<sup>2</sup>.

Yasuhiko Kanzaki CE 96



Directeur  
Director

Director  
Direktør

## MAKITA INTERNATIONAL EUROPE LTD.

Michigan Drive, Tongwell, Milton Keynes,  
Bucks MK15 8JD, ENGLAND

## SVENSKA

### EG-DEKLARATION OM ÖVERENSSTÄMMELSE

Under eget ansvar deklarerar vi härmed att denna produkt överensstämmer med följande standardiseringar och standardiserade dokument,

HD400, EN50144, EN55014, EN61000

i enlighet med EG-direktiven 73/23/EEC, 89/336/EEC och 98/37/EC.

Nivån på uppmätt ljudeffekt: 103 dB

Nivån på garanterad ljudeffekt: 107 dB

Dessa ljudeffektvärden är uppmätta i enlighet med rådsdirektiv 2000/14/EC.

Procedur för erhållande av överensstämmelse: Tillägg VI Meddelat organ: BSI Product Services, Maylands Avenue, Hemel Hempstead, Herts HP2 4SQ, England.

Vibration

Värdet för roten av den typiska vägda generella accelerationen i kvadrat är 17 m/s<sup>2</sup>.

## SUOMI

### VAKUUTUS EC-VASTAAVUUDESTA

Yksinomaisesti vastuullisina ilmoitamme, että tämä tuote on seuraavien standardien ja standardoitujen dokumenttien mukainen,

HD400, EN50144, EN55014, EN61000

neuvoston direktiivien 73/23/EEC, 89/336/EEC ja 98/37/EC mukaisesti.

Mitattu äänen tehotaso: 103 dB

Taattu äänen tehotaso: 107 dB

Nämä äänen tehotasot on mitattu neuvoston direktiivin 2000/14/EC mukaisesti.

Vastaavuuden arviointimenettely: Liite VI Ilmoituselin: BSI Product Services, Maylands Avenue, Hemel Hempstead, Herts HP2 4SQ, England.

Värinä

Tyypillinen painotettu teholliskiihdytysarvo on 17 m/s<sup>2</sup>.

## NORSK

### EU SAMSVARERKLÆRING

Vi erklærer på eget ansvar at dette produktet er i overensstemmelse med følgende standard eller standardiserte dokumenter:

HD400, EN50144, EN55014, EN61000,

i samsvar med Råds-direktivene, 73/23/EEC, 89/336/EEC og 98/37/EC.

Målt lydeffektnivå: 103 dB

Garantert lydeffektnivå: 107 dB

Disse lydeffektnivåene er målt i overensstemmelse med Rådsdirektiv, 2000/14/EC.

Prosedyre for konformitetsvurdering: Tillegg VI

Kunngjøringsorgan: BSI Product Services, Maylands Avenue, Hemel Hempstead, Herts HP2 4SQ, England.

Vibrasjon

Typisk belastet rot betyr at kvadratisk akselerasjonsverdi er 17 m/s<sup>2</sup>.

## ΕΛΛΗΝΙΚΑ

### ΔΗΛΩΣΗ ΣΥΜΜΟΡΦΩΣΗΣ ΕΚ

Δηλώνουμε υπό την μοναδική μας ευθύνη ότι αυτός ο προϊόν βρίσκεται σε συμφωνία με τα ακόλουθα πρότυπα ή τυποποιημένα έγγραφα,

HD400, EN50144, EN55014, EN61000

σύμφωνα με τις Οδηγίες του Συμβουλίου, 73/23/EEC, 89/336/EEC και 98/37/ΚΕ.

Μετρημένη στάθμη ισχύος ήχου: 103 dB

Εγγυημένη στάθμη ισχύος ήχου: 107 dB

Αυτές οι στάθμες ισχύος ήχων μετρίωνται σύμφωνα με την υπ αρ, 2000/14/ΕΚ Κοινοτική Οδηγία.

Διαδικασία καθορισμού συμμόρφωσης: Παράρτημα IV Ανακοινωμένο Σώμα: BSI Product Services, Maylands Avenue, Hemel Hempstead, Herts HP2 4SQ, England.

Δόνηση

Η τυπική σταθμισμένη τιμή ενεργούς (RMS) επιτάχυνσης είναι 17 m/s<sup>2</sup>

Yasuhiko Kanzaki CE 96

Direktör  
Direktor

Johtaja  
Διευθυντής

**MAKITA INTERNATIONAL EUROPE LTD.**

Michigan Drive, Tongwell, Milton Keynes,  
Bucks MK15 8JD, ENGLAND



**Makita Corporation**

Anjo, Aichi, Japan

Made in Japan

884058D992