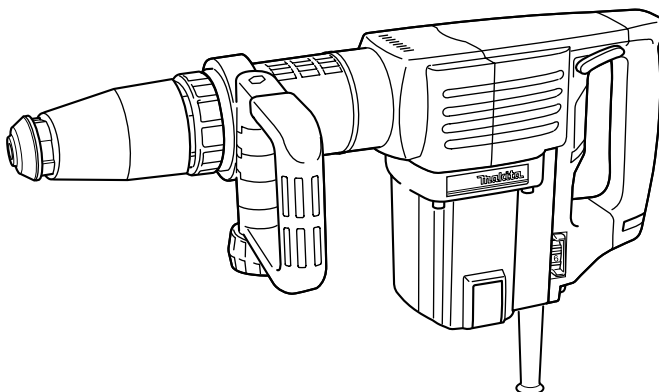
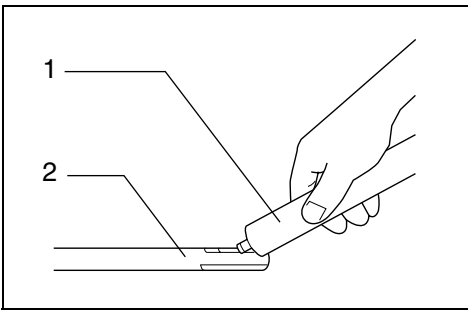


# Makita®

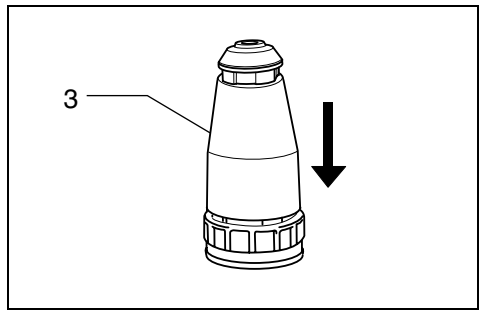
<b>GB</b>	<b>Demolition Hammer</b>	<b>Instruction Manual</b>
<b>F</b>	<b>Burineur</b>	<b>Manuel d'instructions</b>
<b>D</b>	<b>Meißelhammer</b>	<b>Betriebsanleitung</b>
<b>I</b>	<b>Martello demolitore</b>	<b>Istruzioni per l'uso</b>
<b>NL</b>	<b>Breekhamer</b>	<b>Gebruiksaanwijzing</b>
<b>E</b>	<b>Martillo demoledor</b>	<b>Manual de instrucciones</b>
<b>P</b>	<b>Martelo demolidor</b>	<b>Manual de instruções</b>
<b>DK</b>	<b>Opbrydningshammer</b>	<b>Brugsanvisning</b>
<b>S</b>	<b>Mejselhammare</b>	<b>Bruksanvisning</b>
<b>N</b>	<b>Meiselhammer</b>	<b>Bruksanvisning</b>
<b>SF</b>	<b>Purkuvasara</b>	<b>Käyttöohje</b>
<b>GR</b>	<b>Σφυρί Κατεδάφισης</b>	<b>Οδηγίες χρήσεως</b>

**HM1202**  
**HM1202C**

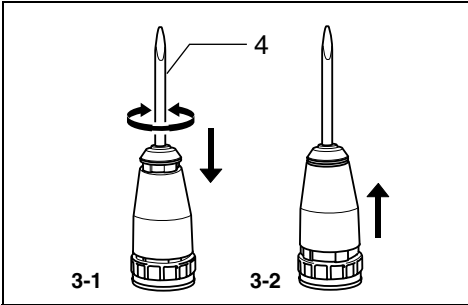




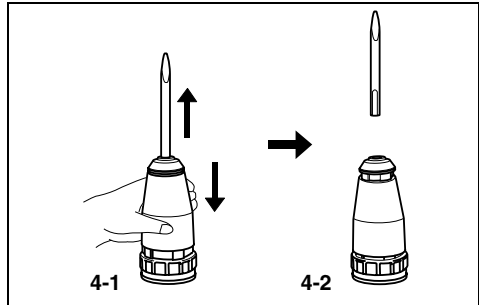
1



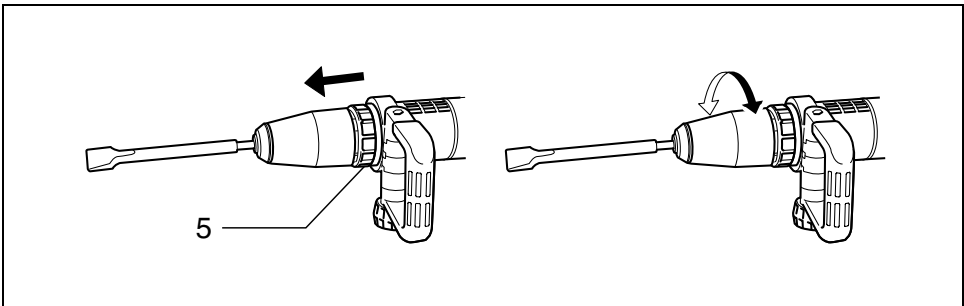
2



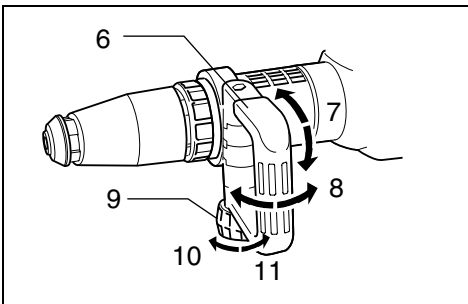
3



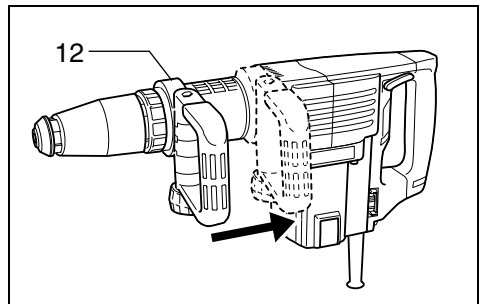
4



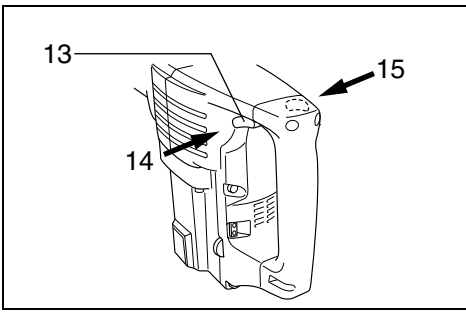
5



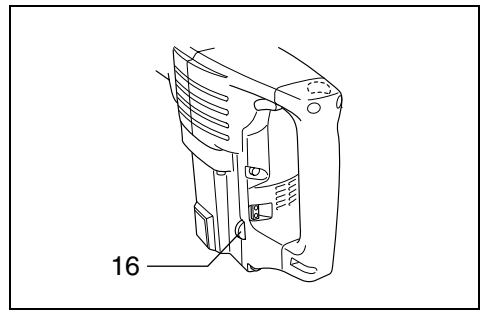
6



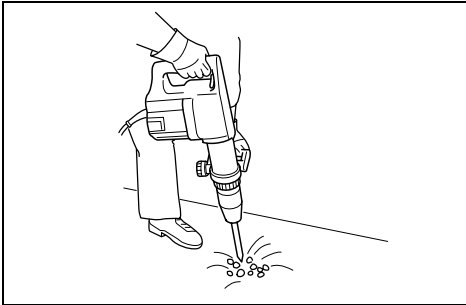
7



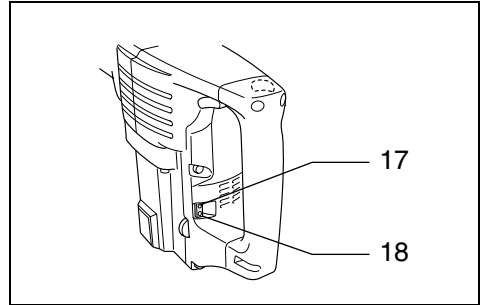
8



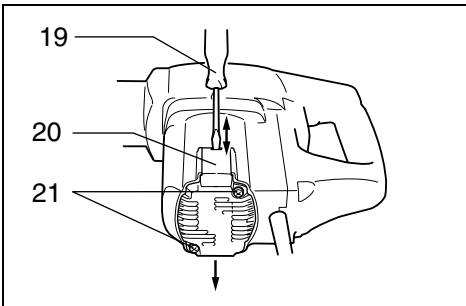
9



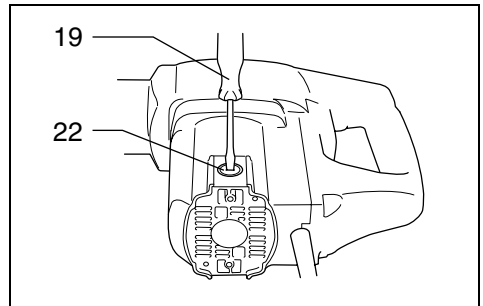
10



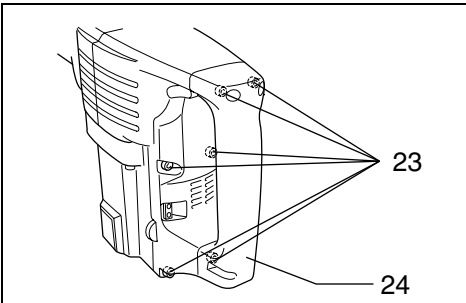
11



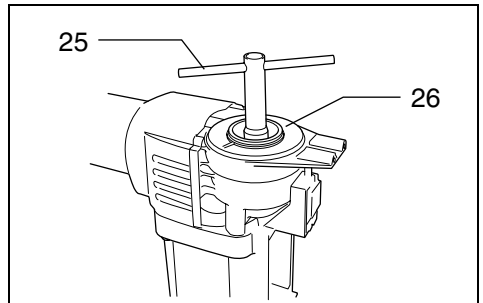
12



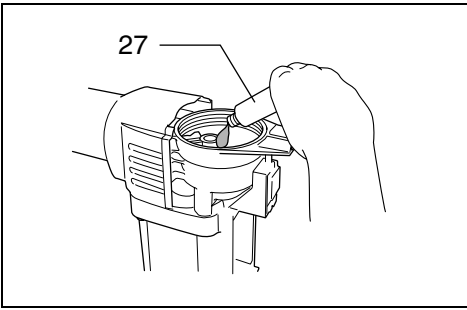
13



14



15



**16**

## Symbols

The following show the symbols used for the tool. Be sure that you understand their meaning before use.

## Symboles

Nous donnons ci-dessous les symboles utilisés pour l'outil. Assurez-vous que vous en avez bien compris la signification avant d'utiliser l'outil.

## Symbole

Die folgenden Symbole werden für die Maschine verwendet. Machen Sie sich vor der Benutzung unbedingt mit ihrer Bedeutung vertraut.

## Simboli

Per questo utensile vengono usati i simboli seguenti. Bisogna capire il loro significato prima di usare l'utensile.

## Symbolen

Voor dit gereedschap worden de volgende symbolen gebruikt. Zorg ervoor dat u de betekenis van deze symbolen begrijpt alvorens het gereedschap te gebruiken.

## Símbolos

A continuación se muestran los símbolos utilizados con esta herramienta. Asegúrese de que entienda su significado antes de usarla.

## Símbolos

O seguinte mostra os símbolos utilizados para a ferramenta. Certifique-se de que compreende o seu significado antes da utilização.

## Symboler

Nedenstående symboler er anvendt i forbindelse med denne maskine. Vær sikker på, at De har forstået symbolernes betydning, før maskinen anvendes.

## Symboler

Det följande visar de symboler som används för den här maskinen. Se noga till att du förstår deras innebörd innan maskinen används.

## Symbolene

Følgende viser de symbolene som brukes for maskinen. Det er viktig å forstå betydningen av disse før maskinen tas i bruk.

## Symbolit

Alla on esitetty koneessa käytetyt symbolit. Opettele näiden merkitys, ennen kuin käytät konetta.

## Σύμβολα

Τα ακόλουθα δείχνουν τα σύμβολα που χρησιμοποιούνται για το μηχάνημα. Βεβαιωθείτε ότι καταλαβαίνετε τη σημασία τους πριν από τη χρήση.



- Read instruction manual.
- Lire le mode d'emploi.
- Bitte Betriebsanleitung lesen.
- Leggete il manuale di istruzioni.
- Lees de gebruiksaanwijzing.
- Lea el manual de instrucciones.

- Leia o manual de instruções.
- Læs brugsanvisningen.
- Läs bruksanvisningen.
- Les bruksanvisningen.
- Katso käyttöohjeita.
- Διαβάστε τις οδηγίες χρήσης.



- DOUBLE INSULATION
- DOUBLE ISOLATION
- DOPPELT SCHUTZISOLIERT
- DOPPIO ISOLAMENTO
- DUBBELE ISOLATIE
- DOBLE AISLAMIENTO

- DUPLO ISOLAMENTO
- DOBBELT ISOLATION
- DUBBEL ISOLERING
- DOBBEL ISOLERING
- KAKSINKERTAINEN ERISTYS
- ΔΙΠΛΗ ΜΟΝΩΣΗ

# ENGLISH

## Explanation of general view

1	Bit grease	9	Clamp nut	20	Rear cover
2	Bit shank	10	Loosen	21	Screws
3	Tool holder cover	11	Tighten	22	Brush holder cap
4	Bit	12	Side handle base	23	Screws
5	Change ring	13	Switch lever	24	Handle
6	Side handle (auxiliary handle)	14	ON	25	Socket wrench
7	Can be swung 360° on the vertical and secured at any desired position	15	OFF	26	Crank cap
8	Secures at eight different positions back and forth on the horizontal	16	Adjusting dial	27	Hammer grease
		17	Power-ON indicator lamp (green)		
		18	Service indicator lamp (red)		
		19	Screwdriver		

## SPECIFICATIONS

Model	HM1202	HM1202C
Blows per minute .....	1,900	950 – 1,900
Overall length .....	578 mm	578 mm
Net weight .....	9.3 kg	9.3 kg

- Due to our continuing program of research and development, the specifications herein are subject to change without notice.
- Note: Specifications may differ from country to country.

### Power supply

The tool should be connected only to a power supply of the same voltage as indicated on the nameplate, and can only be operated on single-phase AC supply. They are double-insulated in accordance with European Standard and can, therefore, also be used from sockets without earth wire.

### For public low-voltage distribution systems of between 220 V and 250 V

Switching operations of electric apparatus cause voltage fluctuations. The operation of this device under unfavorable mains conditions can have adverse effects to the operation of other equipment. With a mains impedance equal or less than 0.46 Ohms it can be presumed that there will be no negative effects.

The mains socket used for this device must be protected with a fuse or protective circuit breaker having slow tripping characteristics.

### Safety hints

For your own safety, please refer to the enclosed safety instructions.

## ADDITIONAL SAFETY RULES

ENB009-1

1. **Hold tool by insulated gripping surfaces when performing an operation where the cutting tool may contact hidden wiring or its own cord. Contact with a “live” wire will make exposed metal parts of the tool “live” and shock the operator.**
2. **Wear ear protectors when using the tool for extended periods. Prolonged exposure to high intensity noise can cause hearing loss.**
3. **Wear a hard hat (safety helmet), safety glasses and/or face shield. It is also highly recommended that you wear a dust mask and thickly padded gloves.**

4. **Be sure the bit is secured in place before operation.**
5. **Under normal operation, the tool is designed to produce vibration. The screws can come loose easily, causing a breakdown or accident. Check tightness of screws carefully before operation.**
6. **In cold weather or when the tool has not been used for a long time, let the tool warm up for a while by operating it under no load. This will loosen up the lubrication. Without proper warm-up, hammering operation is difficult.**
7. **Always be sure you have a firm footing. Be sure no one is below when using the tool in high locations.**
8. **Hold the tool firmly with both hands.**
9. **Keep hands away from moving parts.**
10. **Do not leave the tool running. Operate the tool only when hand-held.**
11. **Do not point the tool at any one in the area when operating. The bit could fly out and injure someone seriously.**
12. **Do not touch the bit or parts close to the bit immediately after operation; they may be extremely hot and could burn your skin.**

## SAVE THESE INSTRUCTIONS.

## OPERATING INSTRUCTIONS

### Installing or removing bit

Important:

Always be sure that the tool is switched off and unplugged before installing or removing the bit.

Clean the bit shank and apply the bit grease provided to it before installing the bit. (Fig. 1)

Pull the tool holder cover down all the way. (Fig. 2)

Insert the bit into the tool. Turn the bit and push it in until it engages. (Fig. 3-1)

Release the tool holder cover. It will return automatically to its original position to secure the bit. (Fig. 3-2)

After installing, always make sure that the bit is securely held in place by trying to pull it out.

To remove the bit, pull the tool holder cover down all the way and pull the bit out. (Fig. 4)

### Bit angle (Fig. 5)

The bit can be secured at 12 different angles. To change the bit angle, slide the change ring forward, then turn the change ring to change the bit angle. At the desired angle, slide the change ring back to the original position. The bit will be secured in place.

#### NOTE:

The change ring cannot turn when the bit is not installed on the tool.

### Side handle (auxiliary handle)

The side handle can be swung 360° on the vertical and secured at any desired position. It also secures at eight different positions back and forth on the horizontal. Just loosen the clamp nut to swing the side handle to a desired position. Then tighten the clamp nut securely. (Fig. 6)

The side handle also can be mounted in the rear groove as shown in Fig. 7. Loosen the clamp nut and widen the side handle base. Slide the side handle back to the rear groove and secure it with the clamp nut. (Fig. 7)

### Switch action (Fig. 8)

#### CAUTION:

Before plugging in the tool, always check to see that the tool is switched off.

To start the tool, push the switch lever on the left side of the tool. To stop the tool, push the switch lever on the right side of the tool.

### Speed change (Fig. 9)

#### For HM1202C only

The blows per minute can be adjusted between 950 and 1,900 BPM just by turning the adjusting dial. This can be done even while the tool is running. The dial is marked 1 (lowest speed) to 6 (full speed). Refer to the table below for the relationship between the number settings on the adjusting dial and the blows per minute.

Number on adjusting dial	Blows per minute
6	1,900
5	1,800
4	1,600
3	1,300
2	1,050
1	950

### Chipping / Scaling / Demolition (Fig. 10)

Hold the tool firmly with both hands. Turn the tool on and apply slight pressure on the tool so that the tool will not bounce around, uncontrolled. Pressing very hard on the tool will not increase the efficiency.

### Indicator lamp (Fig. 11)

#### For HM1202C only

The green power-ON indicator lamp lights up when the tool is switched ON. If the indicator lamp is lit but the tool does not start, the carbon brushes may be worn out, or the electric circuit or the motor may be defective. If the indicator lamp does not light up and the tool does not start, the ON/OFF switch or the mains cord may be defective.

The red service indicator lamp lights up when the carbon brushes are nearly worn out to indicate that the tool needs servicing. After approx. 8 hours of use, the motor will automatically be shut off.

## MAINTENANCE

#### CAUTION:

Always be sure that the tool is switched off and unplugged before carrying out any work on the tool.

### Replacement of carbon brushes (Fig. 12 & 13)

Whenever carbon brushes must be replaced, they cut out the tool automatically. When this occurs, loosen the screws which secure the rear cover. Pry up the rear cover with a screwdriver and remove it. Then replace both carbon brushes at the same time. Use only identical carbon brushes.

### Lubrication

This tool requires no hourly or daily lubrication because it has a grease-packed lubrication system. Lubricate the tool every time the carbon brushes are replaced.

Run the tool for several minutes to warm it up. Switch off and unplug the tool.

Loosen the six screws and remove the handle.

#### (Fig. 14)

Remove the crank cap using a socket wrench.

#### (Fig. 15)

Rest the tool on the table with the bit end pointing upwards. This will allow the old grease to collect inside the crank housing. Wipe out the old grease inside and replace with a fresh grease (30 g). Use only Makita genuine hammer grease (optional accessory). Filling with more than the specified amount of grease (approx. 30 g) can cause faulty hammering action or tool failure. Fill only with the specified amount of grease. Reinstall the crank cap and tighten with the socket wrench. (Fig. 16)

#### CAUTION:

- Be careful not to damage the terminals or lead wires especially when wiping out the old grease or installing the handle.
- Do not tighten the crank cap excessively. It is made of resin and is subject to breakage.

To maintain product safety and reliability, repairs, maintenance or adjustment should be carried out by a Makita Authorized Service Center.

## Descriptif

1	Graisse rose	8	Déplacement possible sur l'avant et l'arrière (huit positions au choix)	17	Voyant de mise sous tension (ON) (vert)
2	Queue de l'accessoire	9	Ecrou de serrage	18	Voyant de service (rouge)
3	Capot du porte-outil	10	Desserrer	19	Tournevis
4	Foret	11	Serrer	20	Couvercle arrière
5	Bague d'orientation	12	Embase de poignée latérale	21	Vis
6	Poignée latérale (poignée auxiliaire)	13	Levier du commutateur	22	Bouchon du porte-charbon
7	Rotation possible sur 360° (arrêté sur n'importe quelle position)	14	ON (marche)	23	Vis
		15	OFF (arrêt)	24	Poignée
		16	Molette de réglage	25	Clé à douille
				26	Couvercle du carter
				27	Graisse à marteau

## SPECIFICATIONS

Modèle	HM1202	HM1202C
Cadence de frappes par minutes .....	1 900	950 – 1 900
Longueur hors tout .....	578 mm	578 mm
Poids net .....	9,3 kg	9,3 kg

- Etant donné l'évolution constante de notre programme de recherche et de développement, les spécifications contenues dans ce manuel sont sujettes à modification sans préavis.
- Note : Les spécifications peuvent varier suivant les pays.

### Alimentation

L'outil ne devra être raccordé qu'à une alimentation de la même tension que celle qui figure sur la plaque signalétique, et il ne pourra fonctionner que sur un courant secteur monophasé. Réalisé avec une double isolation, il est conforme à la réglementation européenne et peut de ce fait être alimenté sans mise à la terre.

### Pour les systèmes de distribution publics à basse tension, entre 220 V et 250 V

La mise sous tension et hors tension des appareils électriques entraîne des fluctuations de tension. L'utilisation de cet appareil dans des conditions d'alimentation électrique inadéquates peut avoir des effets néfastes sur le fonctionnement des autres équipements. Il ne devrait toutefois pas y avoir d'effets négatifs si l'impédance de l'alimentation est égale ou inférieure à 0,46 Ohms.

La prise de courant utilisée pour cet appareil doit être protégée par un fusible ou un disjoncteur de protection à déclenchement lent.

### Consignes de sécurité

Pour votre propre sécurité, reportez-vous aux consignes de sécurité qui accompagnent l'outil.

## CONSIGNES DE SECURITE SUPPLEMENTAIRES

1. Tenez l'outil par ses surfaces de saisie isolées lors d'une opération au cours de laquelle l'outil tranchant risque d'entrer en contact avec un filage caché ou avec son propre cordon. Le contact avec un fil sous tension mettrait sous tension les parties métalliques de l'outil, électrocutant l'utilisateur.

2. Veuillez porter un serre-tête antibruit lorsque vous utilisez l'outil sur une longue période. L'exposition prolongée de l'ouïe à un bruit intense peut entraîner la surdité.
3. Portez un casque rigide (casque de protection) ainsi que des lunettes de protection et/ou un écran facial. Le port d'un masque à poussière et de gants épais est également fortement recommandé.
4. Assurez-vous que le foret est solidement installé avant l'utilisation.
5. L'outil est conçu pour produire des vibrations dans des conditions normales d'utilisation. Les vis peuvent facilement se desserrer et entraîner une panne ou un accident. Avant l'utilisation, vérifiez soigneusement si les vis sont bien serrées.
6. Par temps froid ou lorsque l'outil est resté inutilisé pendant une longue période, faites-le réchauffer pendant quelques minutes en le faisant fonctionner à vide. Cela réchauffera le lubrifiant. Sans un réchauffement adéquat, le martelage s'effectue difficilement.
7. Assurez-vous toujours de travailler en position stable. Lorsque vous utilisez l'outil dans un endroit élevé, assurez-vous qu'il n'y a personne en bas.
8. Tenez l'outil fermement à deux mains.
9. Gardez les mains éloignées des pièces en mouvement.
10. Ne laissez pas l'outil tourner. Ne le faites fonctionner que lorsque vous le tenez.
11. Ne pointez l'outil vers personne autour de vous pendant l'utilisation. Le foret pourrait être éjecté et blesser quelqu'un grièvement.
12. Ne touchez pas le foret ou les parties situées près du foret immédiatement après l'utilisation ; ils peuvent être extrêmement chauds et brûler votre peau.

**CONSERVEZ CES INSTRUCTIONS.**



## MODE D'EMPLOI

### Pose et dépose du foret

Important :

Assurez-vous toujours que le contact est coupé et l'outil débranché avant d'installer ou de retirer un foret.

Si nécessaire, nettoyez la queue du foret, puis enduisez-la d'une mince couche de graisse rose. **(Fig. 1)**

Faites glisser vers l'arrière le capot du porte-outil. **(Fig. 2)** Insérez le foret dans l'outil. Tournez le foret et enfoncez-le jusqu'à ce qu'il s'engage. **(Fig. 3-1)**

Relâchez le capot du porte-outil. Il revient automatiquement sur sa position d'origine de façon à fixer le foret. **(Fig. 3-2)**

Pour retirer un accessoire, faites également reculer le capot du porte-outil. **(Fig. 4)**

### Choix d'un angle de travail (Fig. 5)

Pour vos travaux de burinage, vous avez la possibilité d'orienter le fer du burin ou de la gouge selon 12 angles différents. Une fois l'accessoire en place, faites remonter vers l'avant la bague pour pouvoir modifier son orientation. Le foret s'insère à fond.

NOTE :

La bague d'orientation ne tourne pas si le foret n'est pas installé sur l'outil.

### Poignée latérale (poignée auxiliaire)

La poignée latérale peut tourner de 360° à la verticale et se fixer sur n'importe quelle position. Elle se fixe également sur huit positions différentes en avant et en arrière à l'horizontale. Il vous suffit de desserrer l'écrou de serrage pour déplacer la poignée latérale sur la position voulue. Puis, resserrez l'écrou de serrage à fond. **(Fig. 6)** Vous pouvez également monter la poignée latérale dans l'encoche arrière, comme indiqué à la **Fig. 7**. Desserrez l'écrou de serrage et élargissez l'embase de la poignée latérale. Ramenez la poignée latérale sur l'encoche arrière et fixez-la avec l'écrou de serrage. **(Fig. 7)**

### Interrupteur (Fig. 8)

ATTENTION :

Avant de raccorder l'outil au secteur, vérifiez toujours que l'outil est éteint.

Pour mettre l'outil en marche, appuyez sur le levier du commutateur situé sur le côté gauche de l'outil. Pour arrêter l'outil, appuyez sur le levier du commutateur situé sur le côté droit de l'outil.

## Changement de vitesse (Fig. 9)

### Modèle HM1202C uniquement

Il est possible de régler la cadence de frappes par minute entre 950 et 1 900 f/mn simplement en tournant la molette de réglage. Cette opération est possible même si l'outil est en marche. La molette est graduée de 1 (vitesse la plus lente) à 6 (vitesse la plus rapide). Pour connaître le rapport entre les graduations de la molette et le nombre de frappes par minute, consultez le tableau ci-dessous.

Graduations de la molette de réglage	Cadence de frappes par minute
6	1 900
5	1 800
4	1 600
3	1 300
2	1 050
1	950

### Burinage / Ecaillage / Démolition (Fig. 10)

Tenez votre outil fermement à deux mains. Mettez le contact et appliquez une légère pression sur l'outil de façon qu'il ne risque pas de sauter d'un côté ou de l'autre. Appliquer une pression excessive n'augmentera pas l'efficacité de l'opération.

### Voyant (Fig. 11)

#### Modèle HM1202C uniquement

Une fois la machine branchée, le voyant vert s'allume dès que la gachette est enfoncée : ceci indique que le circuit d'alimentation est opérationnel. Si l'outil ne démarre pas, malgré l'allumage du voyant, la cause peut être une usure totale des charbons, une avarie sur moteur. Si le voyant ne s'allume pas lorsque la gachette est enfoncée, l'avarie peut concerner le câble d'alimentation ou l'interrupteur.

L'allumage du voyant rouge signale une usure avancée des charbons, avec une possibilité d'utilisation résiduelle d'environ 8 heures. Lorsque l'usure sera complète, la machine s'arrêtera, et ne pourra être remise en service qu'après remplacement des charbons usagés par un jeu neuf.

## ENTRETIEN

### ATTENTION :

Avant toute intervention, assurez-vous au préalable que le contact est coupé et l'outil débranché.

### Remplacement des charbons (Fig. 12 et 13)

Cet outil est équipé de charbons auto-rupteurs : dès que la limite d'usure sera atteinte, l'alimentation électrique sera coupée automatiquement. Dans ce cas, pour accéder aux charbons, commencez par ôter les 2 vis de fixation du couvercle arrière, puis déboîtez-le à l'aide d'une panne de tournevis. Ceci fait, vous pouvez accéder aux bouchons des porte-charbons. Remplacez alors les charbons usagés par une paire du même type.

### Graissage

L'outil ne nécessite aucun graissage horaire ou quotidien car il possède un système de graissage incorporé avec une réserve de lubrifiant. Graissez l'outil chaque fois que vous remplacez les charbons.

Laissez tourner l'outil pendant quelques minutes pour le faire chauffer. Arrêtez-le et débranchez-le.

Desserrez les six vis et enlevez la poignée. (Fig. 14)

Retirez le couvercle du carter à l'aide de la clé à douille.

### (Fig. 15)

Posez l'outil sur une table avec le foret dirigé vers le haut.

Ceci permettra à la graisse usée de se déposer à l'intérieur du carter. Essayez toute la graisse usée et remplacez-la par de la graisse neuve (30 g). Utilisez exclusivement une graisse de marteau Makita d'origine (accessoire en option). Si vous remplissez plus de graisse qu'il n'est spécifié (30 g environ), cela risque de nuire au bon fonctionnement de l'outil ou de provoquer une panne. Ne mettez que la quantité prévue. Remettez le couvercle en place et resserrez avec la clé à douille.

### (Fig. 16)

### ATTENTION :

- Faites attention de ne pas endommager les fiches ni les fils, en particulier lorsque vous essuyez l'huile usagée ou que vous montez la poignée.
- Ne serrez pas trop le couvercle du carter. Il est en résine et pourrait se casser.

Pour maintenir la sécurité et la fiabilité des machines, les réparations, l'entretien ou les réglages doivent être effectués par le Centre d'Entretien Makita.

**Übersicht**

1	Meißelfett	10	Lösen	19	Schraubendreher
2	Einstekkende	11	Festziehen	20	Gehäuseabdeckung
3	Werkzeugverriegelung	12	Seitengriffbasis	21	Schrauben
4	Einsatzwerkzeug	13	Ein-Aus-Schalter	22	Kohlebüstendeckel
5	Drehring	14	EIN	23	Schrauben
6	Seitengriff (zusatzgriff)	15	AUS	24	Griff
7	Um 360° dreh- und arretierbar	16	Drehzahl-Stellrad	25	Steckschlüssel
8	8-fach schwenkbar	17	Netzkontrolleuchte (grün)	26	Kurbelgehäusedeckel
9	Feststellmutter	18	Wartungskontrolleuchte (rot)	27	Schmiermittel

**TECHNISCHE DATEN**

Modell	HM1202	HM1202C
Schlagzahl (min <sup>-1</sup> ) .....	1 900	950 – 1 900
Gesamtlänge .....	578 mm	578 mm
Nettogewicht .....	9,3 kg	9,3 kg

- Wir behalten uns vor, Änderungen im Zuge der Entwicklung und des technischen Fortschritts ohne vorherige Ankündigung vorzunehmen.
- Hinweis: Die technischen Daten können von Land zu Land abweichen.

**Netzanschluß**

Die Maschine darf nur an die auf dem Typenschild angegebene Netzspannung angeschlossen werden und arbeitet nur mit Einphasen- Wechselspannung. Sie ist entsprechend den Europäischen Richtlinien doppelt schutzisoliert und kann daher auch an Steckdosen ohne Erdanschluß betrieben werden.

**Für öffentliche Niederspannungs-Verteilungssysteme mit einer Spannung zwischen 220 und 250 V**  
Schaltvorgänge von Elektrogeräten verursachen Spannungsschwankungen. Der Betrieb dieses Gerätes unter ungünstigen Netzstrombedingungen kann sich nachteilig auf den Betrieb anderer Geräte auswirken. Bei einer Netzstromimpedanz von 0,46 Ohm oder weniger ist anzunehmen, dass keine negativen Effekte auftreten. Die für dieses Gerät verwendete Netzsteckdose muss durch eine Sicherung oder einen Schutzschalter mit trägen Auslösungseigenschaften geschützt sein.

**Sicherheitshinweise**

Lesen und beachten Sie diese Hinweise, bevor Sie das Gerät benutzen.

**ZUSÄTZLICHE SICHERHEITSBESTIMMUNGEN**

1. Halten Sie das Werkzeug nur an den isolierten Griffflächen, wenn Sie Arbeiten ausführen, bei denen die Gefahr besteht, dass verborgene Kabel oder das eigene Kabel angebohrt werden. Bei Kontakt mit einem stromführenden Kabel werden die freiliegenden Metallteile der Maschine ebenfalls stromführend, so dass der Benutzer einen elektrischen Schlag erleiden kann.

2. Tragen Sie Gehörschützer bei längerer Benutzung der Maschine. Lang anhaltende Lärmbelastung kann zu Gehörschäden führen.
3. Tragen Sie Schutzhelm, Schutzbrille und/oder Gesichtsschutz. Das Tragen einer Staubmaske und dick gepolsterter Handschuhe ist ebenfalls zu empfehlen.
4. Vergewissern Sie sich vor der Arbeit, dass der Bohrer sicher montiert ist.
5. Die Maschine ist so ausgelegt, dass sie bei normalem Betrieb Vibrationen erzeugt. Durch Lokkerung von Schrauben kann es zu einem Ausfall oder Unfall kommen. Überprüfen Sie sorgfältig die Festigkeit der Schrauben vor der Arbeit.
6. Lassen Sie das Werkzeug bei niedrigen Temperaturen oder nach längerer Nichtbenutzung mehrere Minuten im Leerlauf warmlaufen. Dadurch wird die Schmierung verbessert. Schlagbohren mit einem nicht richtig warmgelaufenen Werkzeug ist schwierig.
7. Achten Sie stets auf sicheren Stand. Vergewissern Sie sich bei Einsatz der Maschine an hochgelegenen Arbeitsplätzen, dass sich keine Personen darunter aufhalten.
8. Die Maschine sicher mit beiden Händen festhalten.
9. Halten Sie die Hände von rotierenden Teilen fern.
10. Lassen Sie die Maschine nicht unbeaufsichtigt laufen. Benutzen Sie die Maschine nur mit Handhaltung.
11. Richten Sie die Maschine während des Betriebs nicht auf umstehende Personen. Der Bohrer könnte herausschnellen und schwere Verletzungen verursachen.
12. Vermeiden Sie eine Berührung des Bohreinsatzes oder der umliegenden Teile unmittelbar nach der Bearbeitung, weil sie dann noch sehr heiß sind und Hautverbrennungen verursachen können.

**BEWAHREN SIE DIESE HINWEISE SORGFÄLTIG AUF.**

## BEDIENUNGSHINWEISE

### Montage oder Demontage von Einsatzwerkzeugen

Wichtig:

Vergewissern Sie sich vor der Montage bzw. Demontage von Einsatzwerkzeugen stets, daß die Maschine abgeschaltet und der Netzstecker gezogen ist.

Vor der Montage das Einsteckende reinigen und das mitgelieferte Meißelfett auf den Schaft auftragen. **(Abb. 1)** Die Werkzeugverriegelung bis zum Anschlag nach unten ziehen. **(Abb. 2)**

Das Einsatzwerkzeug in die Maschine einführen. Das Einsatzwerkzeug drehen und bis zum Einrasten hineindrücken. **(Abb. 3-1)**

Die Werkzeugverriegelung freigeben, wonach diese automatisch in ihre Ausgangsposition zurückkehrt, um das Einsatzwerkzeug zu sichern. **(Abb. 3-2)**

Prüfen Sie nach der Montage stets den sicheren Sitz des Einsatzwerkzeugs durch Zugversuch.

Um das Einsatzwerkzeug zu entfernen, die Werkzeugverriegelung bis zum Anschlag nach unten ziehen und das Einsatzwerkzeug herausziehen. **(Abb. 4)**

### Einsatzwerkzeug-Position (Abb. 5)

Das Einsatzwerkzeug kann in 12 verschiedenen Positionen gesichert werden. Zur Änderung der Position den Drehring nach vorn schieben, in die gewünschte Position drehen, anschließend in die Ausgangsstellung zurück-schieben und leicht drehen, bis das Einsatzwerkzeug hörbar einrastet. Dadurch wird das Einsatzwerkzeug gesichert.

HINWEIS:

Der Umschaltring läßt sich nicht drehen, wenn kein Einsatzwerkzeug an der Maschine angebracht ist.

### Seitengriff (Zusatzgriff)

Durch Lösen der Feststellmutter kann der Seitengriff um 360° gedreht und in jeder gewünschten Position gesichert werden. Der Griff läßt sich außerdem in acht verschiedene Positionen schwenken. Danach die Feststellmutter fest anziehen. **(Abb. 6)**

Der Seitengriff kann auch in der hinteren Nut montiert werden, wie in **Abb. 7** gezeigt. Die Feststellmutter lösen, und die Seitengriffbasis verbreitern. Den Seitengriff zur hinteren Nut zurückschieben und mit der Feststellmutter sichern. **(Abb. 7)**

### Schalterfunktion (Abb. 8)

VORSICHT:

Vor dem Anschließen der Maschine an das Stromnetz stets überprüfen, daß die Maschine abgeschaltet ist.

Zum Einschalten den EIN-/AUS-Schalter an der linken Seite des Gehäuses drücken. Zum Ausschalten den EIN-/AUS-Schalter an der rechten Seite des Gehäuses drücken.

### Schlagzahlvorbwahl (Abb. 9)

Nur für HM1202C

Die Schlagzahl der Maschine kann zwischen 950 und 1 900 Schlägen je Minute vorgewählt werden. Dies ist auch während des Betriebs möglich. Das Drehzahl-Stellrad ist von "1" (niedrigste Schlagzahl) bis "6" (höchste Schlagzahl) markiert. Die nachstehende Tabelle zeigt den Zusammenhang zwischen der vorgewählten Einstellung und der Schlagzahl.

Einstellung Drehzahl-Stellrad	Schlagzahl (min. <sup>-1</sup> )
6	1 900
5	1 800
4	1 600
3	1 300
2	1 050
1	950

### Betrieb (Abb. 10)

Die Maschine sicher mit beiden Händen festhalten. Schalten Sie die Maschine ein und arbeiten Sie mit leichtem, kontrollierten Gegendruck auf die Maschine. Übermäßiger Druck führt zu keinem höheren Arbeitsfortschritt.

### Kontrollleuchten (Abb. 11)

Nur für HM1202C

Beim Einschalten der Maschine leuchtet die grüne Netzkontrollleuchte auf. Sollte die Maschine nicht anlaufen, liegt ein Defekt des Motors, der Regelelektronik bzw. der Kohlebürsten vor. Sollte die Netzkontrollleuchte nicht leuchten und die Maschine sich nicht einschalten lassen, kann ein Schalter-bzw. Netzkabeldefekt vorliegen.

Die rote Wartungskontrollleuchte signalisiert den erforderlichen Kohlebürstenwechsel und Wartung. Die Maschine schaltet ca. 8 Betriebsstunden nach Aufleuchten der Wartungskontrollleuchte selbsttätig ab.

## WARTUNG

VORSICHT:

Vor Arbeiten an der Maschine vergewissern Sie sich, daß sich der Schalter in der "AUS-" Position befindet und der Netzstecker gezogen ist.

### Auswechseln der Kohlebürsten

**(Abb. 12 und 13)**

Wenn die Kohlebürsten die Verschleißgrenze erreicht haben und ausgewechselt werden müssen, wird der Motor automatisch abgeschaltet. Lösen Sie die Schrauben der Gehäuseabdeckung und entfernen Sie diese durch leichtes Hebeln mit einem Schraubendreher. Beide Kohlebürsten gleichzeitig auswechseln. Nur identische Kohlebürsten verwenden.

## Schmierung

Diese Maschine benötigt keine stündliche oder tägliche Schmierung, weil sie mit einem versiegelten Schmiersystem ausgestattet ist.

Schmieren Sie die Maschine bei jedem Auswechseln der Kohlebürsten.

Lassen Sie die Maschine einige Minuten lang warmlaufen. Anschließend die Maschine ausschalten und vom Stromnetz trennen.

Die sechs Schrauben lösen und den Griff abnehmen.

### **(Abb. 14)**

Den Kurbelgehäusedeckel mit einem Steckschlüssel abschrauben. **(Abb. 15)**

Die Maschine mit nach oben gerichteter Werkzeugaufnahme auf einen Tisch legen, damit sich das Altfett im Kurbelgehäuse sammelt. Das Altfett entfernen und durch frisches Fett (30 g) ersetzen. Verwenden Sie nur Original-Schmiermittel von Makita (Sonderzubehör). Bei Überschreitung der vorgeschriebenen Fettmenge (ca. 30 g) kann es zu Störungen des Hammerbetriebs oder Versagen der Maschine kommen. Nur mit der vorgeschriebenen Fettmenge füllen. Den Kurbelgehäusedeckel wieder einschrauben und mit dem Steckschlüssel anziehen. **(Abb. 16)**

### VORSICHT:

- Achten Sie sorgfältig darauf, daß die Steckverbinder oder elektrischen Leitungen nicht beschädigt werden, besonders beim Abwischen des verbrauchten Schmiermittels und beim Anbringen des Griffes.
- Ziehen Sie den Kurbelgehäusedeckel nicht übermäßig fest an. Er besteht aus Kunstharz und könnte beschädigt werden.

Um die Sicherheit und Zuverlässigkeit dieses Gerätes zu gewährleisten, sollten Reparatur-, Wartungs-, und Einstellarbeiten nur von Makita autorisierten Werkstätten oder Kundendienstzentren unter ausschließlicher Verwendung von Makita-Originalersatzteilen ausgeführt werden.

### Visione generale

1	Grasso punta	8	Può essere fissato su otto posizioni diverse avanti e indietro orizzontalmente	17	Spia di accensione (verde)
2	Codolo punta	9	Dado di chiusura	18	Spia di funzionamento (rossa)
3	Coperchio fermapunta	10	Per allentare	19	Cacciavite
4	Punta	11	Per stringere	20	Coperchio posteriore
5	Anello di cambio	12	Base manico laterale	21	Viti
6	Manico laterale (manico ausiliario)	13	Leva interruttore	22	Tappo portaspazzole
7	Può essere ruotato di 360° in verticale e fissato in qualsiasi posizione desiderata	14	Per accendere	23	Viti
		15	Per spegnere	24	Manico
		16	Manopola di regolazione	25	Chiave a bussola
				26	Tappo della scatola
				27	Grasso martello

### DATI TECNICI

Modello	HM1202	HM1202C
No. colpi/min. ....	1.900	950 – 1.900
Lunghezza totale .....	578 mm	578 mm
Peso netto .....	9,3 kg	9,3 kg

- Per il nostro programma di ricerca e sviluppo continui, i dati tecnici sono soggetti a modifiche senza preavviso.
- Nota: I dati tecnici potrebbero differire a seconda del paese di destinazione del modello.

#### Alimentazione

L'utensile deve essere collegato ad una presa di corrente con la stessa tensione indicata sulla targhetta del nome, e può funzionare soltanto con la corrente alternata monofase. Esso ha un doppio isolamento in osservanza alle norme europee, per cui può essere usato con le prese di corrente sprovviste della messa a terra.

#### Per i sistemi della rete pubblica di distribuzione a bassa tensione da 220 V a 250 V

Le operazioni di accensione e spegnimento degli apparecchi elettrici causano fluttuazioni di tensione. L'utilizzo di questo dispositivo in condizioni inadatte di corrente potrebbe avere effetti negativi sul funzionamento di altri apparecchi. Con una impedenza delle rete uguale o inferiore a 0,46 ohm, si può presumere che non ci siano effetti negativi. La presa di corrente usata per questo dispositivo deve essere protetta da un fusibile o da un interruttore di circuito con basse caratteristiche di scatto.

#### Consigli per la sicurezza

Per la vostra sicurezza, riferitevi alle accluse istruzioni per la sicurezza.

### REGOLE ADDIZIONALI DI SICUREZZA

1. Tenere l'utensile per le superfici di presa isolate quando si esegue una operazione in cui l'utensile potrebbe fare contatto con fili elettrici nascosti o con il suo stesso cavo di alimentazione. Il contatto con un filo elettrico "sotto tensione" mette le parti metalliche dell'utensile "sotto tensione" con pericolo di scosse per l'operatore.
2. Indossare le protezioni per le orecchie se si usa l'utensile per lunghi periodi di tempo. L'esposizione prolungata ai forti rumori potrebbe causare la perdita dell'udito.

3. Indossare un casco (copricapo di sicurezza), occhiali e/o maschera di protezione. Si raccomanda anche di indossare una maschera anti-polvere e guanti imbottiti.
4. Accertarsi che la punta sia saldamente fissata prima dell'uso.
5. L'utensile produce vibrazioni. Le viti potrebbero perciò allentarsi, causando guasti o incidenti. Controllare con cura che le viti siano salde prima di usare l'utensile.
6. D'inverno o se l'utensile non è stato usato per un lungo periodo di tempo, lasciarlo riscaldare per diversi minuti facendolo funzionare a vuoto. Ciò scioglie il lubrificante. Senza un riscaldamento sufficiente, l'operazione di martellamento è difficile.
7. Accertarsi sempre di avere i piedi appoggiati saldamente. Accertarsi che non ci sia nessuno sotto quando si usa l'utensile in un posto alto.
8. Tenere saldamente l'utensile con entrambe le mani.
9. Tenere le mani lontane dalle parti mobili.
10. Non far funzionare l'utensile senza usarlo. Farlo funzionare soltanto tenendolo in mano.
11. Non puntare l'utensile sulle persone quando lo si usa. La punta potrebbe schizzare via e ferire seriamente qualcuno.
12. Non toccare la punta o le parti adiacenti subito dopo l'uso, perché potrebbero essere molto calde e causare bruciature.

### CONSERVATE QUESTE ISTRUZIONI.

## ISTRUZIONI PER L'USO

### Installazione o rimozione della punta

Importante:

Accertatevi sempre che l'utensile sia spento e staccato dalla presa di corrente prima di installare o di rimuovere la punta.

Pulite il codolo della punta e cospargetelo del grasso punta fornito prima di installare la punta. **(Fig. 1)**

Tirate completamente in giù il coperchio del fermapunta. **(Fig. 2)**

Inserite la punta nell'utensile. Girare la punta e spingerla dentro finché viene agganciata. **(Fig. 3-1)**

Rilasciate il coperchio fermapunta. Esso torna automaticamente sulla sua posizione originale per fissare la punta. **(Fig. 3-2)**

Dopo l'installazione, accertatevi sempre che la punta sia fissata saldamente in posizione cercando di tirarla fuori. **(Fig. 4)**

### Angolo della punta (Fig. 5)

La punta può essere fissata a 12 angoli diversi. Per cambiare l'angolo della punta, spingete l'anello di cambio in avanti e giratelo poi per cambiare l'angolo della punta. All'angolo desiderato, spingete indietro l'anello di cambio nella sua posizione originale. La punta viene fissata in posizione.

NOTA:

Non si può girare l'anello di cambio quando la punta non è installata nell'utensile.

### Manico laterale (manico ausiliario)

Il manico laterale può essere ruotato di 360° in verticale e fissato in qualsiasi posizione desiderata. Esso può anche essere fissato su otto posizioni diverse in avanti o indietro orizzontalmente. Allentate semplicemente il dado di chiusura per ruotare il manico laterale sulla posizione desiderata. Stringete poi saldamente il dado di chiusura. **(Fig. 6)**

Il manico laterale può anche essere montato nella scanalatura posteriore, come mostrato nella **Fig. 7**. Allentare il dado di chiusura e ampliare la base del manico laterale. Rispingere il manico laterale nella scanalatura posteriore e fissarlo con il dado di chiusura. **(Fig. 7)**

### Azionamento dell'interruttore (Fig. 8)

ATTENZIONE:

Prima di collegare l'utensile alla presa di corrente, accertatevi sempre che sia spento.

Per avviare l'utensile, spingete la leva interruttore sul fianco sinistro dell'utensile. Per arrestare l'utensile, spingete la leva interruttore sul fianco destro dell'utensile.

### Cambio di velocità (Fig. 9)

#### Modello HM1202C soltanto

I colpi al minuto possono essere regolati da 950 a 1.900 girando semplicemente la manopola di regolazione. Ciò può essere fatto anche quando l'utensile è avviato. Sulla manopola ci sono le indicazioni da 1 (velocità più bassa) a 6 (velocità massima). Per il rapporto tra le regolazioni dei numeri sulla manopola di regolazione e i colpi al minuto, riferitevi alla tabella sotto.

Numero sulla manopola di regolazione	Colpi al minuto
6	1.900
5	1.800
4	1.600
3	1.300
2	1.050
1	950

### Frammentatura / Rifilatura / Demolizione (Fig. 10)

Tenere l'utensile fermo con entrambe le mani. Mettere in moto l'utensile e applicare una leggera pressione sull'utensile in modo che l'utensile non sbandi attorno incontrollato. Una pressione forte sull'utensile non aumenterà l'efficienza dell'utensile.

### Spia (Fig. 11)

#### Modello HM1202C soltanto

La spia di accensione verde si illumina quando si accende l'utensile. Se la spia è accesa ma l'utensile non si avvia, potrebbe essere che le spazzole di carbone sono consumate, oppure che il circuito elettrico o il motore siano difettosi. Se la spia non si accende e l'utensile non si avvia, potrebbe essere che sia difettoso l'interruttore di accensione/spengimento o il cavo di alimentazione.

La spia rossa di funzionamento si accende quando le spazzole di carbone sono quasi consumate, per indicare che l'utensile richiede la manutenzione. Il motore si spegne automaticamente dopo circa 8 ore d'uso.

## MANUTENZIONE

ATTENZIONE:

Prima di eseguire qualsiasi lavoro sull'utensile, accertatevi sempre che sia spenta e staccata dalla presa di corrente.

### Sostituzione delle spazzole di carbone (Fig. 12 e 13)

Ogni volta che hanno bisogno di essere sostituite, le spazzole di carbone spengono automaticamente l'utensile. In tal caso, allentare le viti che fissano il coperchio posteriore. Aprire il coperchio posteriore con un cacciavite e rimuoverlo. Sostituire poi contemporaneamente entrambe le spazzole di carbone. Usare soltanto spazzole di carbone identiche.

## Lubrificazione

Questo utensile non ha bisogno di una lubrificazione oraria o giornaliera, perché è dotato del sistema di lubrificazione a grasso compresso. Lubrificarlo ogni volta che si sostituiscono le spazzole a carbone.

Far girare l'utensile per diversi minuti per scaldarlo. Spegnerlo poi e staccarlo dalla presa di corrente.

Allentare le sei viti e rimuovere il manico. **(Fig. 14)**

Togliere il tappo della scatola ingranaggio usando una chiave a bussola. **(Fig. 15)**

Appoggiare l'utensile sul tavolo con l'estremità della punta rivolta in alto. Ciò consente al vecchio grasso di raccogliersi all'interno della scatola ingranaggio. Ripulire la scatola dal grasso vecchio e sostituirlo con quello nuovo (30 g). Usare soltanto grasso genuino Makita (accessorio opzionale). Se si aggiunge più della quantità specificata di grasso (30 g circa), si potrebbe causare un difetto di lavorazione o un guasto dell'utensile. Aggiungere soltanto la quantità di grasso specificata. Rimettere a posto il tappo della scatola ingranaggio e stringerlo con la chiave a bussola. **(Fig. 16)**

### ATTENZIONE:

- Fare attenzione a non danneggiare i terminali o i fili elettrici, soprattutto quando si toglie il grasso vecchio o si installa il manico.
- Non stringere eccessivamente il tappo della scatola. Esso è di resina e potrebbe rompersi.

Per mantenere la sicurezza e l'affidabilità del prodotto, le riparazioni, la manutenzione o le regolazioni dovrebbero essere eseguite da un centro di assistenza Makita autorizzato.



**Verklaring van algemene gegevens**

1	Boorvet	9	Klemmoer	21	Schroeven
2	Beitelschacht	10	Losdraaien	22	Koolborsteldop
3	Kap van gereedschapshouder	11	Vastdraaien	23	Schroeven
4	Beitel	12	Voet van zijhandgreep	24	Handgreep
5	Verstelring	13	Schakelhendel	25	Dopsleutel
6	Zijhandgreep (hulphandgreep)	14	AAN	26	Carterdeksel
7	Kan 360° vertikaal worden versteld en in elke gewenste positie worden vastgezet	15	UIT	27	Hamersmeervet
8	Kan in acht verschillende posities voorwaarts en achterwaarts in horizontale richting worden vastgezet	16	Regelknop		
		17	Spanning-INGESCHAKELD controlelampje (groen)		
		18	Slijtage-controlelampje (rood)		
		19	Schroevendraaier		
		20	Achterdeksel		

**TECHNISCHE GEGEVENS**

<b>Model</b>	<b>HM1202</b>	<b>HM1202C</b>
Slagen per minuut .....	1 900	950 – 1 900
Totale lengte .....	578 mm	578 mm
Netto gewicht .....	9,3 kg	9,3 kg

- In verband met ononderbroken research en ontwikkeling behouden wij ons het recht voor bovenstaande technische gegevens te wijzigen zonder voorafgaande kennisgeving.
- Opmmerking: De technische gegevens kunnen van land tot land verschillen.

**Stroomvoorziening**

De machine mag alleen worden aangesloten op een stroombron van hetzelfde voltage als aangegeven op de naamplaat, en kan alleen op enkel-fase wisselstroom worden gebruikt. De machine is dubbel-geïsoleerd volgens de Europese standaard en kan derhalve ook op een niet-geaard stopcontact worden aangesloten.

**Voor openbare laagspanningsverdeelsystemen van tussen 220 V en 250 V**

Schakelbedieningen van elektrische toestellen veroorzaken spanningsschommelingen. De bediening van dit gereedschap onder ongunstige lichtnetomstandigheden kan een nadelige invloed hebben op de bediening van andere apparatuur. Het kan worden aangenomen dat er geen negatieve effecten zullen zijn wanneer de netimpedantie gelijk is aan of minder is dan 0,46 Ohm. Het stopcontact dat voor dit gereedschap wordt gebruikt, moet beveiligd zijn door een zekering of een stroomonderbreker met trage afschakelkarakteristieken.

**Veiligheidswenken**

Voor uw veiligheid dient u de bijgevoegde Veiligheidsvoorschriften nauwkeurig op te volgen.

**AANVULLENDE  
VEILIGHEIDSVORSCHRIFTEN**

1. **Houd het gereedschap bij de geïsoleerde greep vast wanneer u slijpt op plaatsen waar het gereedschap met verborgen elektrische bedrading of zijn eigen netsnoer in aanraking kan komen. Door contact met een onder spanning staande draad zullen ook de niet-geïsoleerde metalen delen van het gereedschap onder spanning komen te staan, zodat de gebruiker een elektrische schok kan krijgen.**
2. **Draag oorbeschermers wanneer u het gereedschap voor langere tijd doorlopend gebruikt. Langdurige blootstelling aan sterk lawaai kan gehoorverlies veroorzaken.**
3. **Draag een hard hoofddekseel (veiligheidshelm), een veiligheidsbril en/of gezichtsbescherming. Het is ook zeer aan te bevelen een stofmasker en dikke handschoenen te dragen.**
4. **Controleer of de boor goed vastgezet is alvorens met uw werk te beginnen.**
5. **Tijdens normale bediening brengt dit gereedschap trillingen voort. De schroeven kunnen daarom gemakkelijk loskomen, met een defect of ongeluk als mogelijk gevolg.**
6. **Laat het gereedschap enkele minuten onbelast warmdraaien wanneer het koud weer is of wanneer het gereedschap langere tijd niet werd gebruikt. Hierdoor zal het smeermiddel vloeibaar worden. Hameren is moeilijk indien het gereedschap niet goed warmgedraaid is.**
7. **Zorg ervoor dat u altijd stevige steun voor de voeten hebt. Controleer of er zich niemand beneden u bevindt wanneer u het gereedschap op een hoge plaats gaat gebruiken.**

8. Houd het gereedschap stevig vast met beide handen.
9. Houd uw handen uit de buurt van draaiende onderdelen.
10. Laat het gereedschap niet achter terwijl het nog in bedrijf is. Bedien het gereedschap alleen wanneer u het met beide handen vasthoudt.
11. Richt het gereedschap tijdens het gebruik niet op personen die zich in de nabije omgeving bevinden. De boor zou kunnen losraken en ernstige verwondingen veroorzaken.
12. Raak de boor of onderdelen in de nabije omgeving van de boor niet aan onmiddellijk na het gebruik. Deze kunnen erg heet zijn en brandwonden veroorzaken.

## BEWAAR DEZE VOORSCHRIFTEN.

## BEDIENINGSVOORSCHRIFTEN

### Installeren of verwijderen van de beitel

#### Belangrijk:

Kontroleer altijd of het gereedschap is uitgeschakeld en de stekker uit het stopcontact is getrokken, alvorens de beitel te installeren of te verwijderen.

Reinig de beitelshoek en smeer het bijgeleverde boorvet erop alvorens de beitel te installeren. **(Fig. 1)**

Trek de kap van de gereedschapshouder helemaal naar beneden. **(Fig. 2)**

Steek de beitel in de gereedschapshouder. Draai de beitel en duw deze naar binnen tot hij vergrendelt. **(Fig. 3-1)**

Laat de kap van de gereedschapshouder los. De kap zal automatisch naar haar oorspronkelijke positie terugkeren om de beitel vast te zetten. **(Fig. 3-2)**

Nadat de beitel is geïnstalleerd, dient u te controleren of deze goed is vastgezet door te proberen hem eruit te trekken.

Om de beitel te verwijderen, de kap van de gereedschapshouder helemaal naar beneden trekken en de beitel eruit trekken. **(Fig. 4)**

### Beitelhoek (Fig. 5)

De beitel kan in 12 verschillende hoeken worden vastgezet. Om de beitelhoek te veranderen, schuift u de verstelring naar voren en dan draait u de verstelring om de beitelhoek te veranderen. Bij de gewenste hoek schuift u de verstelring naar zijn oorspronkelijke positie terug. De beitel zal op zijn plaats vergrendelen.

#### OPMERKING:

Wanneer de beitel niet op het gereedschap is gemonteerd, kan de verstelring niet worden verdraaid.

### Zijhandgreep (hulphandgreep)

De zijhandgreep is 360° verticaal verstelbaar en kan in elke gewenste positie worden vastgezet. U kunt deze ook in acht verschillende posities horizontaal voorwaarts of achterwaarts vastzetten. Draai gewoon de klemmoer los en zet de zijhandgreep in de gewenste positie. Draai daarna de klemmoer weer stevig vast. **(Fig. 6)**

De zijhandgreep kan ook in de achtergroef worden gemonteerd zoals afgebeeld in **Fig. 7**. Draai de klemmoer los en verwijd de voet van de zijhandgreep. Schuif de zijhandgreep naar achteren in de achtergroef en zet deze vast met de klemmoer. **(Fig. 7)**

### Werking van de schakelaar (Fig. 8)

#### LET OP:

Alvorens de stekker van het gereedschap in het stopcontact te steken, altijd controleren of het gereedschap is uitgeschakeld.

Om het gereedschap in te schakelen, de schakelhendel op de linkerzijde van het gereedschap indrukken. Om het gereedschap uit te schakelen, de schakelhendel op de rechterzijde van het gereedschap indrukken.

### Snelheidsregeling (Fig. 9)

#### Alleen voor HM1202C

Het aantal slagen per minuut kan worden ingesteld tussen 950 en 1 900 slagen/minuut door de regelknop te verdraaien. Dit is zelfs mogelijk terwijl het gereedschap is ingeschakeld. De regelknop is voorzien van de cijfers 1 (laagste snelheid) tot en met 6 (topspeed). Raadpleeg de onderstaande tabel voor de verhouding tussen de cijferindicaties op de regelknop en het aantal slagen per minuut.

Cijfer op regelknop	Slagen per minuut
6	1 900
5	1 800
4	1 600
3	1 300
2	1 050
1	950

### Afbikken / Beitelten / Slopen (Fig. 10)

Houd het gereedschap met beide handen stevig vast. Schakel het gereedschap vervolgens in en oefen slechts zoveel druk uit dat het gereedschap op dezelfde plaats blijft. Door grote kracht op het gereedschap uit te oefenen, verloopt het werk niet sneller.

### Controlelampje (Fig. 11)

#### Alleen voor HM1202C

Het groene spanning-INGESCHAKELD controlelampje gaat aan wanneer het gereedschap wordt INGESCHAKELD. Indien het controlelampje brandt maar het gereedschap niet start, zijn de koolborstels mogelijk versleten of is er een defect in de elektrische keten of de motor. Indien het controlelampje niet aangaat en het gereedschap niet start, is de AAN/UIT schakelaar of het netsnoer mogelijk defect.

Het rode slijtage-controlelampje gaat aan wanneer de koolborstels bijna versleten zijn, om aan te geven dat het gereedschap een onderhoudsbeurt nodig heeft. Na ongeveer 8 gebruiksuren zal de motor automatisch afslaan.

## ONDERHOUD

### LET OP:

Zorg er altijd voor dat de machine is uitgeschakeld en de stekker uit het stopcontact is verwijderd alvorens onderhoud aan de machine uit te voeren.

### Vervangen van de koolborstels (Fig. 12 en 13)

Wanneer de koolborstels aan vervanging toe zijn, zullen zij het gereedschap automatisch uitschakelen. Draai in zo'n geval de borgschroeven van het achterdeksel los. Wrik daarna het achterdeksel met een schroevendraaier omhoog en verwijdert het. Vervang dan beide koolborstels tegelijkertijd. Gebruik uitsluitend identieke koolborstels.

### Smeren

Dit gereedschap hoeft niet om het uur of dagelijks te worden gesmeerd, aangezien het voorzien is van een met vet gevuld smeersysteem. Ververs het smeervet telkens wanneer de koolborstels worden vervangen.

Laat het gereedschap enkele minuten lang warm lopen. Schakel het gereedschap vervolgens uit en trek zijn stekker uit het stopcontact.

Draai de zes schroeven los en verwijder de handgreep.

### (Fig. 14)

Verwijder de dop van het carterdeksel met een dopsleutel. (Fig. 15)

Plaats het gereedschap op een tafel met het beiteleinde naar boven, zodat het oude smeervet in het carter wordt verzameld. Verwijder het oude smeervet en vervang het door vers smeervet (30 g). Gebruik uitsluitend origineel hamersmeervet van Makita (los verkrijgbaar). Indien u meer dan de voorgeschreven hoeveelheid smeervet (ongeveer 30 g) bijvult, kunnen storingen optreden in het hameren of kan het gereedschap defect raken. Vul derhalve uitsluitend bij met de voorgeschreven hoeveelheid smeervet. Breng de carterdop opnieuw aan en draai deze met de dopsleutel vast. (Fig. 16)

### LET OP:

- Pas op dat u de aansluitklemmen of de leidingdraden niet beschadigt. Wees vooral voorzichtig tijdens het verwijderen van het oud smeervet en het aanbrengen van de handgreep.
- Draai de carterdeksel niet te vast aan. Deze is gemaakt van hars en is derhalve breekbaar.

Opdat de machine veilig en betrouwbaar blijft, dienen alle reparaties, onderhoud of afstellingen te worden uitgevoerd bij een erkend Makita service centrum.

## Explicación de los dibujos

1 Grasa para implemento	9 Tuerca de ajuste	21 Tornillos
2 Espiga del implemento	10 Aflojar	22 Tapón del portaescobilla
3 Cubierta del portaherramienta	11 Apretar	23 Tornillos
4 Implemento	12 Base de la empuñadura lateral	24 Empuñadura
5 Anillo para cambio de ángulo	13 Palanca del interruptor	25 Llave de pivotes
6 Empuñadura lateral (empuñadura auxiliar)	14 ON (encender)	26 Tapón del cárter
7 Puede girarse 360° verticalmente y asegurarse en la posición deseada	15 OFF (apagar)	27 Grasa para martillo
8 Puede asegurarse en ocho posiciones diferentes hacia adelante y hacia atrás horizontalmente	16 Dial de ajuste	
	17 Lámpara (verde) indicadora de encendido	
	18 Lámpara (roja) indicadora de servicio	
	19 Destornillador	
	20 Cubierta trasera	

## ESPECIFICACIONES

Modelo	HM1202	HM1202C
Percusiones por minuto .....	1.900	950 – 1.900
Longitud total .....	578 mm	578 mm
Peso neto .....	9,3 kg	9,3 kg

• Debido a un programa continuo de investigación y desarrollo, las especificaciones aquí dadas están sujetas a cambios sin previo aviso.

• Nota: Las especificaciones pueden ser diferentes de país a país.

### Alimentación

La herramienta ha de conectarse solamente a una fuente de alimentación de la misma tensión que la indicada en la placa de características, y sólo puede funcionar con corriente alterna monofásica. El sistema de doble aislamiento de la herramienta cumple con la norma europea y puede, por lo tanto, usarse también en enchufes hembra sin conductor de tierra.

### Para sistemas de distribución de baja tensión de entre 220 y 250 v públicos

Los cambios de operación de aparatos eléctricos ocasionan fluctuaciones de tensión. La operación de este dispositivo en condiciones desfavorables de corriente puede afectar adversamente a la operación de otros equipos. Con una impedancia eléctrica igual o inferior a 0,46 ohmios, se puede asumir que no surgirán efectos negativos.

La toma de corriente utilizada para este dispositivo deberá estar protegida con un fusible o disyuntor que tenga unas características de desconexión lenta.

### Sugerencias de seguridad

Para su propia seguridad, consulte las instrucciones de seguridad incluidas.

## NORMAS DE SEGURIDAD ADICIONALES

1. Cuando realice tareas en las que la herramienta de corte pueda tocar cables con corriente, sostenga la herramienta por las superficies aisladas. El contacto con un cable con corriente hará que la corriente circule por las partes metálicas expuestas y podrá electrocutar al operario.
2. Póngase protectores de oídos cuando utilice la herramienta durante largo tiempo. La exposición prolongada a altos niveles de ruido puede ocasionar pérdida auditiva.

3. Póngase casco (casco de seguridad), gafas de protección y/o pantalla facial. También se recomienda encarecidamente utilizar una máscara contra el polvo y guantes gruesos bien acolchados.
4. Asegúrese de que la broca esté sujetada firmemente en posición antes utilizar la herramienta.
5. En condiciones de funcionamiento normal, la herramienta produce vibración. Los tornillos se podrán aflojar fácilmente, pudiendo ocasionar averías o accidentes. Compruebe que estén bien apretados antes de utilizar la herramienta.
6. A bajas temperaturas o cuando la herramienta no haya sido utilizada durante largo tiempo, deje que esta se caliente durante varios minutos haciéndola funcionar en vacío. Esto agilizará la lubricación. Sin un calentamiento apropiado, la operación de percusión resultará difícil de realizar.
7. Asegúrese siempre de pisar sobre suelo firme. Asegúrese de que no haya nadie debajo cuando utilice la herramienta en lugares altos.
8. Sujete la herramienta firmemente con ambas manos.
9. Mantenga las manos alejadas de las piezas giratorias.
10. No deje la herramienta funcionando. Téngala en marcha solamente cuando esté es sus manos.
11. No apunte la herramienta hacia nadie que se encuentre en la zona de trabajo. La broca podría salir despedida y lesionar seriamente a alguien.
12. No toque la broca ni las partes próximas a ella inmediatamente después de utilizarla; podrían estar muy calientes y producirle quemaduras de piel.

**GUARDE ESTAS INSTRUCCIONES.**

## INTRUCCIONES PARA EL FUNCIONAMIENTO

### Montaje o desmontaje del implemento

Importante:

Cerciórese siempre de que la herramienta esté desconectada y desenchufada antes de montar o desmontar el implemento.

Limpie la espiga del implemento y úntela con la grasa para implemento suministrada antes de montar el implemento. (Fig. 1)

Empuje la cubierta del portaherramienta hacia abajo todo lo que dé de sí. (Fig. 2)

Inserte el implemento en la herramienta. Gire el implemento y empujelo hacia dentro hasta que encaje.

(Fig. 3-1)

Libere la cubierta del portaherramienta. Ésta retornará automáticamente a su posición original y sujetará el implemento. (Fig. 3-2)

Después de haber montado el implemento, asegúrese siempre de que éste esté firmemente sujetado tratando de sacarlo.

Para desmontar el implemento, empuje la cubierta del portaherramienta hacia abajo todo lo que dé de sí y sáquelo. (Fig. 4)

### Ángulo del implemento (Fig. 5)

El implemento puede asegurarse en 12 posiciones de ángulo diferente. Para cambiar el ángulo del implemento, deslice hacia adelante el anillo de cambio de ángulo y luego gírelo para cambiar el ángulo del implemento. Cuando obtenga la posición del ángulo deseado, gire otra vez el anillo a la posición original.

El implemento quedará fijado en posición.

NOTA:

El anillo de cambio de ángulo no podrá ser girado si el implemento no está instalado en la herramienta.

### Empuñadura lateral (empuñadura auxiliar)

La empuñadura lateral puede girarse 360° verticalmente y asegurarse en cualquier posición deseada. También puede asegurarse horizontalmente hacia adelante y hacia atrás en ocho posiciones diferentes. Para girar la empuñadura lateral a la posición deseada sólo tiene que aflojar la tuerca de ajuste. Apriete luego firmemente la tuerca de ajuste. (Fig. 6)

La empuñadura lateral también puede ser montada en la ranura posterior como se muestra en la Fig. 7. Afloje al tuerca de ajuste y extienda la base de la empuñadura lateral. Deslice la empuñadura lateral hacia atrás hasta la ranura posterior y sujétela con la tuerca de ajuste. (Fig. 7)

### Funcionamiento del interruptor de encendido (Fig. 8)

PRECAUCIÓN:

Antes de enchufar la herramienta, compruebe siempre para asegurarse de que esté apagada.

Para encender la herramienta, presione la palanca del interruptor en el lado izquierdo de la misma. Para pararla, presione la palanca del interruptor en el lado derecho.

### Cambio de velocidad (Fig. 9)

#### Sólo para el modelo HM1202C

Las percusiones por minuto pueden ajustarse entre 950 y 1.900 PPM girando simplemente el dial de ajuste. Esto puede hacerse incluso con la máquina encendida. El dial está graduado de 1 (velocidad mínima) a 6 (velocidad máxima). Consulte la tabla de abajo para ver la relación que existe entre los ajustes numéricos del anillo de ajuste y las percusiones por minuto.

Número en el dial de ajuste	Percusiones por minuto
6	1.900
5	1.800
4	1.600
3	1.300
2	1.050
1	950

### Demolición (Fig. 10)

Sostenga firmemente la herramienta con ambas manos. Conecte la alimentación de la herramienta y aplique un poco de presión en la herramienta para que no salte. Si se presiona demasiado la herramienta no se aumentará la eficacia.

### Lámpara indicadora (Fig. 11)

#### Sólo para el modelo HM1202C

La lámpara verde indicadora de encendido se enciende cuando se pone en marcha la herramienta. Si la lámpara indicadora se enciende pero la herramienta no se pone en marcha, las escobillas de carbón podrán estar desgastadas, o el circuito eléctrico o el motor podrá tener algún fallo. Si la lámpara indicadora no se enciende y la herramienta no se pone en marcha, el interruptor de gatillo o el cable de alimentación podrán tener algún fallo.

La lámpara roja indicadora de servicio se enciende cuando las escobillas de carbón están casi desgastadas para indicar que la herramienta necesita servicio. Después de aproximadamente 8 horas de uso, el motor se parará automáticamente.

## MANTENIMIENTO

PRECAUCIÓN:

Asegúrese siempre de que la herramienta esté desconectada y desenchufada antes de realizar ninguna reparación en ella.

### Reemplazo de las escobillas de carbón (Fig. 12 y 13)

Cuando haya que cambiar las escobillas de carbón, éstas pararán la herramienta automáticamente. Cuando se dé el caso, afloje los tornillos que sujetan la cubierta trasera, apalanque la cubierta con un destornillador y retírela. Luego, reemplace ambas escobillas al mismo tiempo. Emplee solamente escobillas de carbón idénticas a las que quita.

## Lubricación

Esta herramienta no precisa de una lubricación horaria ni diaria porque dispone de un sistema de lubricación con grasa envasada.

Lubrique la herramienta cada vez que reemplace las escobillas de carbón.

Haga funcionar la herramienta durante unos cuantos minutos para que se caliente. Apáguela y desenchúfela.

Afloje los seis tornillos y quite la empuñadura. **(Fig. 14)**

Quite el tapón del cárter con una llave de pivotes.

### **(Fig. 15)**

Apoye la herramienta en una mesa con el implemento mirando hacia arriba. Esto permitirá que la grasa vieja se recoja dentro del alojamiento del cárter. Limpie la grasa vieja del interior y reemplácela con grasa nueva (30 gr.).

Utilice solamente grasa para martillo genuina de Makita (accesorio opcional). Si llena con más grasa de la cantidad especificada (30 gr. aproximadamente), podrá ocasionar un accionamiento de martilleo defectuoso y un fallo en la herramienta. Llene solamente la cantidad de grasa especificada. Vuelva a instalar el tapón del cárter y apriételo con la llave de pivotes. **(Fig. 16)**

### PRECAUCIÓN:

- Tenga cuidado de no dañar los terminales o cables conductores, especialmente al limpiar la grasa vieja o al instalar el mango.
- No lo apriete demasiado el tapón del cárter. Está hecho de resina y podría romperse.

Para mantener la seguridad y fiabilidad del producto, las reparaciones, el mantenimiento y los ajustes deberán ser realizados por un Centro de Servicio Autorizado de Makita.

# PORTUGUÊS

## Explicação geral

1	Lubrificante do ponteiro	9	Porca de fixação	19	Chave de parafusos
2	Encaixe do ponteiro	10	Desapertar	20	Cobertura traseira
3	Cobertura do encabadouro	11	Apertar	21	Parafusos
4	Ponteiro	12	Base da pega lateral	22	Tampa do porta-escovas
5	Anel para posicionamento do ponteiro	13	Alavanca do interruptor	23	Parafusos
6	Pega lateral (pega auxiliar)	14	ON (ligado)	24	Pega
7	Pode oscilar 360° na vertical e fixar em qualquer posição que deseje	15	OFF (desligado)	25	Chave de tubo
8	Prende em oito posições diferentes, para a frente e para trás, na horizontal	16	Mareador de regulação de velocidade	26	Tampa do excêntrico
		17	Lâmpada indicadora de alimentação-ON (verde)	27	Massa de lubrificação para martelo
		18	Lâmpada indicadora de manutenção (vermelha)		

## ESPECIFICAÇÕES

Modelo	HM1202	HM1202C
Impactos por minuto .....	1.900	950 – 1.900
Comprimento total .....	578 mm	578 mm
Peso líquido .....	9,3 kg	9,3 kg

- Devido a um programa contínuo de pesquisa e desenvolvimento, estas especificações podem ser alteradas sem aviso prévio.
- Nota: As especificações podem variar de país para país.

### Alimentação

A máquina só deve ser ligada a uma fonte de alimentação com a mesma voltagem da indicada na placa de características, e só funciona com alimentação de corrente alterna monofásica. Tem um sistema de isolamento duplo de acordo com as normas europeias e pode, por isso, utilizar tomadas sem ligação à terra.

### Para sistemas públicos de distribuição de baixa voltagem entre 220 V e 250 V

Alternar a operação de aparelhos eléctricos pode causar flutuações de voltagem. A operação deste aparelho sob condições de alimentação não favoráveis pode ter efeitos adversos na operação de outro equipamento. Com uma impedância de alimentação igual ou inferior a 0,46 ohms pode-se presumir que não haverá efeitos negativos. A tomada de alimentação utilizada para este aparelho deve ser protegida com um fusível ou um disjuntor protector de circuito que tenha características de disparo lentas.

### Conselhos de segurança

Para sua segurança, leia as instruções anexas.

## REGRAS DE SEGURANÇA ADICIONAIS

1. Pegue na ferramenta pelas pegadas isoladas quando executar uma operação em que a ferramenta de corte pode entrar em contacto com qualquer fio eléctrico escondido ou o seu próprio fio. O contacto com um fio “vivo” fará com que as partes de metal expostas fiquem “vivas” e choquem o operador.
2. Utilize protectores para os ouvidos quando funcionar com a ferramenta durante um longo período de tempo. A exposição prolongada a ruído intenso pode originar surdez.

3. Use um capacete duro (capacete de segurança), óculos de segurança e/ou máscara. Também se recomenda a utilização de uma máscara para o pó e luvas espessas.
4. Certifique-se de que a broca está bem presa no seu lugar antes da operação.
5. Em condições normais de operação, a ferramenta foi concebida para produzir vibração. Os parafusos podem soltar-se facilmente, causando uma avaria ou acidente. Verifique cuidadosamente o aperto dos parafusos antes da operação.
6. No tempo frio ou quando a ferramenta não foi utilizada durante um longo período de tempo, deixe a ferramenta aquecer durante vários minutos fazendo-a funcionar em vazio. Isto libertará a lubrificação. Sem aquecimento apropriado, a operação de martelo será difícil.
7. Certifique-se sempre de que se mantém equilibrado. Certifique-se de que ninguém está por baixo quando trabalhar em locais altos.
8. Agarre na ferramenta firmemente com as duas mãos.
9. Mantenha as mãos afastadas das partes rotativas.
10. Não deixe a ferramenta a funcionar. Funcione com a ferramenta só quando estiver a agarrá-la.
11. Não aponte a ferramenta para ninguém à sua volta quando estiver a trabalhar. A broca pode soltar-se e ferir seriamente alguém.
12. Não toque na broca ou nas partes próximas imediatamente depois da operação; podem estar extremamente quentes e queimar-se.

## GUARDE ESTAS INSTRUÇÕES.

## INSTRUÇÕES DE FUNCIONAMENTO

### Instalação ou extracção do ponteiro

Importante:

Certifique-se sempre de que a máquina está desligada e a ficha retirada da tomada antes de colocar ou retirar o ponteiro.

Limpe o encaixe do ponteiro e aplique o lubrificante fornecido antes de instalar o ponteiro. (Fig. 1)

Puxe a cobertura do encabadouro completamente para baixo. (Fig. 2)

Coloque o ponteiro na máquina. Rode o ponteiro e empurre-o até que fique preso. (Fig. 3-1)

Liberte a cobertura do encabadouro que voltará automaticamente para a posição original para prender o ponteiro. (Fig. 3-2)

Depois da instalação, certifique-se sempre de que o ponteiro está bem preso, tentando puxá-lo.

Para retirar o ponteiro, puxe a cobertura do encabadouro completamente para baixo e extraia o ponteiro. (Fig. 4)

### Posicionamento do ponteiro (Fig. 5)

O ponteiro pode ser fixo em 12 posicionamentos diferentes. Para tal, deslize o anel para a frente e em seguida rode-o para posicionar o ponteiro. Logo que o ponteiro esteja na posição desejada, volte a deslizar o anel para a posição original. O ponteiro ficará preso no seu lugar.

NOTA:

Não pode rodar o anel quando o ponteiro não está colocado na máquina.

### Pega lateral (pega auxiliar)

A pega lateral pode oscilar 360° na vertical e fixar em qualquer posição que deseje. Também pode fixar em oito posições diferentes, para a frente e para trás, na horizontal. Desaperte simplesmente a porca de fixação para colocar a pega lateral na posição desejada. Em seguida aperte a porca de fixação seguramente. (Fig. 6)

A pega lateral também pode ser montada na ranhura traseira, como indicado na Fig. 7. Liberte a porca de fixação e estenda a base da pega lateral. Deslize a parte detrás da pega lateral para a ranhura traseira e prenda-a com a porca de fixação. (Fig. 7)

### Interruptor (Fig. 8)

PRECAUÇÃO:

Antes de ligar a máquina à corrente eléctrica verifique se o interruptor está desligado.

Para pôr a máquina a funcionar, empurre a alavanca do interruptor para o lado esquerdo. Para parar a máquina, empurre a alavanca do interruptor para o lado direito.

### Mudança de velocidade (Fig. 9)

Só para HM1202C

Os impactos por minuto podem ser regulados entre 950 e 1.900 IPM rodando simplesmente o marcador de regulação. Pode executar esta operação mesmo com a máquina a funcionar. O marcador indica de 1 (velocidade mais baixa) a 6 (velocidade máxima). Consulte a tabela abaixo para verificar a relação entre o número de ajustes no marcador de regulação e os impactos por minuto.

Número no marcador de regulação	Impactos por minuto
6	1.900
5	1.800
4	1.600
3	1.300
2	1.050
1	950

### Corte / Descasque / Demolição (Fig. 10)

Segure a ferramenta firmemente com ambas as mãos. Ligue-a e exerça um pouco de pressão para que não salte. Não aumentará o rendimento da máquina se pressionar demasiado.

### Lâmpada indicadora (Fig. 11)

Só para HM1202C

A lâmpada indicadora verde de alimentação acende-se quando liga a máquina. Se a lâmpada indicadora estiver acesa e a máquina não começar a funcionar, as escovas de carvão podem estar gastas ou o circuito eléctrico ou o motor estragados. Se a lâmpada indicadora não se acender e a máquina não começar a funcionar, o interruptor ON/OFF ou o cabo da alimentação podem estar estragados.

A lâmpada vermelha indicadora de manutenção acende-se quando as escovas de carvão estão quase gastas para indicar que a máquina necessita de manutenção. Depois de aproximadamente 8 horas o motor pára automaticamente.

## MANUTENÇÃO

PRECAUÇÃO:

Certifique-se sempre de que a máquina está desligada e a ficha retirada da tomada antes de efectuar qualquer inspeção e manutenção.

### Substituição das escovas de carvão (Fig. 12 e 13)

Quando as escovas de carvão necessitam de ser substituídas, automaticamente a máquina deixa de funcionar. Quando isto acontecer, desaperte os parafusos que prendem a cobertura traseira. Com uma chave de parafusos levante a cobertura traseira e retire-a. Substitua as duas escovas de carvão ao mesmo tempo. Utilize apenas escovas de carvão idênticas.



## **Lubrificação**

Esta máquina não necessita de lubrificação todas as horas ou todos os dias pois está equipada com um sistema de lubrificação com massa lubrificante. Lubrifique a máquina sempre que substituir as escovas de carvão.

Deixe a máquina funcionar durante vários minutos até aquecer. Desligue-a e retire a ficha da tomada.

Liberte os seis parafusos e retire a pega. **(Fig. 14)**

Retire a tampa do excêntrico utilizando uma chave de tubo. **(Fig. 15)**

Coloque a máquina numa bancada com a boca de inserção virada para cima. Este procedimento fará com que a massa de lubrificação usada recolha para a caixa do excêntrico. Retire a massa de lubrificação usada e substitua-a por nova (30 gr.). Utilize apenas massa lubrificante da Makita (acessório opcional). Se utilizar mais do que a quantidade recomendada de massa lubrificante (aprox. 30 gr.) poderá prejudicar o funcionamento da máquina ou avariá-la. Coloque apenas a quantidade indicada. Volte a instalar a tampa do excêntrico e aperte-a com a chave de tubo. **(Fig. 16)**

### **PRECAUÇÃO:**

- Tenha cuidado para não estragar os terminais ou os fios eléctricos especialmente quando retira o lubrificante usado ou coloca a pega.
- Não aperte excessivamente a tampa do excêntrico. É feita de resina e pode partir-se.

Para salvaguardar a segurança e a fiabilidade do produto, as reparações, manutenção e afinações deverão ser sempre efectuadas por um Centro de Assistência Oficial MAKITA.

## Illustrationsoversigt

1	Mejselfedt	9	Blokeringsmøtrik	19	Skruetrækker
2	Værktøjsskaft	10	Løsne	20	Afdækning
3	Værktøjsholderafdækning	11	Stramme	21	Skruer
4	Værktøj	12	Sidegrebsbase	22	Kuldæksel
5	Skiftering	13	Kontakt	23	Skruer
6	Sidegreb (hjælpegreb)	14	ON	24	Greb
7	Kan drejes lodret 360° og fastgøres i en hvilken som helst position	15	OFF	25	Topnøgle
8	Fastgøres i otte forskellige vandrette positioner	16	Justeringsskive	26	Oliedæksel
		17	Tændt (Power ON) indikator lampe (grøn)	27	Specialolie
		18	Drifts-indikator lampe (rød)		

## SPECIFIKATIONER

Model	HM1202	HM1202C
Slagantal/minut .....	1 900	950 – 1 900
Længde .....	578 mm	578 mm
Vægt .....	9,3 kg	9,3 kg

- Ret til tekniske ændringer forbeholdes.
- Bemærk: Data kan variere fra land til land.

## Strømforsyning

Maskinen må kun tilsluttes en strømforsyning med samme spænding som angivet på typeskiltet, og kan kun anvendes på enfaset vekselstrømsforsyning. I henhold til de europæiske retningslinier er den dobbeltisoleret og kan derfor også tilsluttes netstik uden jordforbindelse.

## For offentlige lavspændingsnet på mellem 220 V og 250 V

Tænd og sluk af elektriske apparater medfører spændingssvingninger. Anvendelse af denne maskine under uheldige lysnetforsyningsforhold kan have negativ indflydelse på driften af andet udstyr. Ved en netimpedans svarende til eller mindre end 0,46 ohm, kan det antages, at der ikke vil være negative påvirkninger.

Stikkontakten, der anvendes til denne maskine, skal være beskyttet med en sikring eller en beskyttelsesafbryder med træg udløsning.

## Sikkerhedsbestemmelser

Af sikkerhedsgrunde bør De sætte Dem ind i de medfølgende Sikkerhedsforskrifter.

## YDERLIGERE

## SIKKERHEDSBESTEMMELSER

1. Hold kun ved maskinen på de isolerede greb og overflader, når De udfører arbejde, hvor det skærende værktøj kan komme i kontakt med skjulte ledninger eller dens egen netledning. Kontakt med en strømførende ledning vil også gøre uafdækkede metaldele på maskinen strømførende og give operatøren stød.
2. Benyt høreværn ved længere tids anvendelse af maskinen. Vedvarende udsættelse for kraftig støj kan resultere i tab af hørevnen.
3. Bær hjelm (sikkerhedshjelm), sikkerhedsbriller og/eller ansigtsskærm. Det anbefales også stærkt, at De anvende en støvmaske og tykke, vattede gummihandsker.
4. Sørg for, at værktøjet er sat sikkert og korrekt i, før arbejdet startes.

5. Under normal drift vibrerer værktøjet. Skrueerne kan derfor let løsne sig og forårsage driftsforstyrrelser eller uheld. Kontrollér før hver brug, at skrueerne er fastspændte.
6. Lad maskinen køre i tomgang i nogle minutter, hvis De ikke har brugt den meget længe, eller hvis den bruges i meget koldt vejr. Derved gøres olien smidig. Uden tilstrækkelig opvarmning er hammerboring svær at udføre.
7. Sørg for, at De altid har sikkert fodfæste. Ved brug af maskinen i større højde bør De sikre Dem, at der ikke står personer nedenunder arbejdsområdet.
8. Hold godt fast på maskinen med begge hænder.
9. Rør aldrig roterende dele med hænderne.
10. Læg ikke maskinen fra Dem, mens den stadig kører. Maskinen må kun køre, når den holdes med begge hænder.
11. Ret aldrig maskinen mod personer under anvendelsen. Værktøjet kan eventuelt flyve ud og forvolde alvorlig personskade.
12. Rør ikke ved værktøjet eller dele i nærheden af værktøjet umiddelbart efter brug. Disse dele kan være ekstremt varme og medføre forbrændinger.

## GEM DISSE FORSKRIFTER.

## ANVENDELSE

## Montering eller afmontering af værktøj

## Vigtigt:

Før montering eller afmontering af værktøj skal De sikre Dem, at maskinen er slukket og netstikket trukket ud.

Værktøjsskaffet rengøres og smøres med det medleverede fedt før montering. (Fig. 1)

Træk værktøjsholderafdækningen ind mod maskinen. (Fig. 2)

Sæt værktøjet i maskinen. Drej værktøjet og skub det ind, indtil det tilkobles. (Fig. 3-1)

Slip værktøjsholderafdækningen. Det returnerer automatisk tid dens oprindelige position og fastlåser boret. (Fig. 3-2)

Træk i værktøjet for at kontrollere at det er korrekt monteret.

For at afmontere værktøjet trækkes værktøjsholderafdækningen ind mod maskinen og værktøjet tages ud. (Fig. 4)

### Værktøjsvinkel (Fig. 5)

Værktøjet kan fastgøres i 12 forskellige vinkler. Træk skifteringen fremad og drej den for at ændre vinklen. Skub skifteringen tilbage til den oprindelige position. Værktøjet holdes på plads.

#### BEMÆRK:

Skifteringen kan ikke drejes, når værktøjet ikke er sat i maskinen.

### Sidegreb (hjælpegreb)

Sidegrebet kan drejes lodret 360° og fastgøres i enhver position. Det kan også fastgøres vandret frem og tilbage i otte forskellige positioner. Blokeringsmøtrikken løsnes blot for at dreje sidegrebet til den ønskede position. Spænd derefter blokeringsmøtrikken godt til. (Fig. 6) Sidegrebet kan også monteres i bagerste rille som vist i Fig. 7. Løsn blokeringsmøtrikken og udvid sidegrebsbasen. Skyd sidegrebet tilbage til den bagerste rille, og gør det fast med blokeringsmøtrikken. (Fig. 7)

### Afbryderbetjening (Fig. 8)

#### ADVARSEL:

Kontrollér altid, at maskinen er slukket før den tilsluttes et netstik.

Tryk på kontakten på venstre side af maskinen for at starte den. Tryk på kontakten på højre side af maskinen for at stoppe den.

### Hastighedsændring (Fig. 9)

#### Kun for HM1202C

Slagantallet per minut kan justeres mellem 950 og 1 900 slag per minut ved at dreje justeringsskiven. Dette kan også gøres mens maskinen er i gang. Skiven er markeret med tal fra 1 (laveste hastighed) til 6 (fuld hastighed). Se nedenstående tabel nærmere oplysninger om forholdet mellem indstillingen på justeringsskiven og slagantal per minut.

Tal på justeringsskiven	Slagantal per minut
6	1 900
5	1 800
4	1 600
3	1 300
2	1 050
1	950

### Mejselarbejde (Fig. 10)

Hold maskinen med begge hænder. Start maskinen og tryk let på den, så den ikke arbejder ukontrolleret. Stærkt tryk øger ikke effektiviteten.

### Indikatorlamper (Fig. 11)

#### Kun for HM1202C

Når maskinen kører normalt, lyser den grønne lampe. Hvis den grønne lampe ikke lyser, når maskinen er tilsluttet og afbryderen trykkes ind, er der fejl på maskinens kabel eller afbryder. Hvis den grønne lampe lyser, uden at maskinen kan startes, er maskinens kul slidt op (udskift kullene), eller der er fejl på motoren.

Når både den grønne og den røde lampe lyser, mens maskinen kører, skal maskinen have service-eftersyn og kulskift. Når maskinen har været i brug i 8 timer med den røde lampe tændt afbrydes den automatisk.

### VEDLIGEHOLDELSE

#### ADVARSEL:

Sørg altid for at maskinen er slukket og netstikket trukket ud, før der foretages noget arbejde på selve maskinen.

### Udskiftning af kul (Fig. 12 og 13)

Når kullene skal udskiftes, slår maskinen automatisk fra. Når dette sker, løsnes skruerne, der holder afdækningen. Vip afdækningen op med en skruetrækker, fjern kul-dækslerne og udskift kullene. Brug kun originale Makita kul og udskift altid disse parvis.

### Smøring

Denne maskine kræver hverken smøring en gang i timen eller en gang om dagen, idet den er forsynet med et indbygget smøringssystem.

Smør maskinen hver gang kulbørsterne skiftes ud.

Lad maskinen køre i flere minutter for at varme den op. Sluk maskinen og træk netstikket ud.

Løsn de seks skruer og fjern grebet. (Fig. 14)

Fjern oliedækslet med en topnøgle. (Fig. 15)

Anbring maskinen med værktøjsholderen opad. Dette gør, at den gamle olie samler sig i krumtaphuset. Tør den gamle olie ud og påfyld frisk olie (30 gram). Anvend kun original Makita olie til mejselhamre (ekstratilbehør). Påfyldes der mere end den specificerede mængde (cirka 30 gram) olie kan det resultere i nedsat effekt eller maskinen kan nedslides. Efterfyld kun den specificerede mængde olie. Montér oliedækslet igen og spænd til med topnøglen. (Fig. 16)

#### ADVARSEL:

- Pas på ikke at beskadige stik og ledninger, når der tørres efter og endehåndtaget monteres.
- Spænd ikke oliedækslet for hårdt. Det er lavet af kunststof og kan skrues over.

For at opretholde produktets sikkerhed og pålidelighed, må istandsættelse, vedligeholdelse eller justering kun udføres af et autoriseret Makita service center.

Förklaring av allmän översikt

1 Smörjmedel för mejslar	9 Klämmutter	19 Skruvmejsel
2 Mejselns skaft	10 Lossa	20 Gavelkåpa
3 Kåpa för verktygshållare	11 Dra åt	21 Skruvar
4 Mejsel	12 Sidohandtagets botten	22 Kolhållarlock
5 Ändringsring	13 Strömbrytare	23 Skruvar
6 Sidohandtag (hjälpbandtag)	14 ON/PÅ	24 Handtag
7 Kan svängas 360° vertikalt och låsas i önskat läge	15 OFF/AV	25 Hylsnyckel
8 Kan låsas i åtta olika lägen bakåt och framåt i horisontalplanet	16 Inställningsratt	26 Vevhuslock
	17 Strömindikatorlampa ("Power ON") (grön)	27 Smörjmedel
	18 Serviceindikator lampa (röd)	

TEKNISKA DATA

Modell	HM1202	HM1202C
Slag per minut .....	1 900	950 – 1 900
Total längd .....	578 mm	578 mm
Nettovikt .....	9,3 kg	9,3 kg

- På grund av det kontinuerliga programmet för forskning och utveckling, kan här angivna tekniska data ändras utan föregående meddelande.
- Observera: Tekniska data kan variera i olika länder.

Strömförsörjning

Maskinen får endast anslutas till nät med samma spänning som anges på typplåten och kan endast köras med enfas växelström. Den är dubbelisolerad i enlighet med europeisk standard och kan därför anslutas till vägguttag som saknar skyddsjord.

För allmänna lågspännings distributionssystem på mellan 220 V och 250 V

Att koppla om driften på elektriska apparater orsakar spänningsförändringar. Drift av denna apparat under olämpliga elnätförhållanden kan ha en negativ påverkan på driften av annan utrustning. Om elnätet har en impedans på 0,46 ohm eller mindre kan man anta att det inte uppstår någon negativ påverkan av driften. Det nätuttag som används till den här apparaten måste vara skyddat med en säkring eller skyddande brytkrets med långsam brytkarakteristik.

Säkerhetstips

För din egen säkerhets skull, bör du läsa igenom de medföljande säkerhetsföreskrifterna.

KOMPLETTERANDE

SÄKERHETSFÖRESKRIFTER

1. Håll verktyget i de isolerade greppytorna när du arbetar på platser där det skärande verktyget (sliprondellen/slipstiftet) kan komma i kontakt med gömd ledningsdragning, eller dess egen sladd. De synliga metalldelarna på verktyget blir strömförande, om verktyget kommer i beröring med en strömförande ledning, och operatören får då en elektrisk stöt.
2. Använd hörselskydd om verktyget ska användas under en längre period. Att vara utsatt för buller, med en hög intensitet, kan orsaka hörselskador.

3. Använd en hård huvudbonad (skyddshjälm), skyddsglasögon och/eller ansiktsskydd. Det rekommenderas också starkt att du använder en andningsmask, och handskar med tjock stoppning.
4. Se till att borret sitter fast ordentligt före arbetets början.
5. Verktyget är konstruerat för att avge vibrationer under normal användning. Skruvarna kan lätt lossna och orsaka skador på verktyget och personolyckor. Kontrollera noggrant att skruvarna är åtdragna före arbetets början.
6. Värm upp verktyget, vid arbete i kallt väder eller om verktyget inte har använts under en lång tid, genom att låta det gå utan belastning i flera minuter. Därmed löses smörjningen upp. Det är svårt att erhålla en bra slagborrning utan ordentlig uppvärmning.
7. Se alltid till att du står stadigt. Se till att det inte står någon under dig, när du arbetar på hög höjd.
8. Håll verktyget stadigt med båda händerna.
9. Håll händerna på avstånd från rörliga delar.
10. Lämna inte verktyget när det går. Använd endast verktyget när det hålls i händerna.
11. Rikta inte verktyget mot någon person i närheten under drift. Borret kan flyga ut och orsaka allvarliga personskador.
12. Vidrör inte borret och delarna som sitter nära borret direkt efter avslutad användning; dessa delar kan vara oerhört varma, och orsaka brännskador.

SPARA DESSA ANVISNINGAR.

## BRUKSANVISNING

### Isättning och urtagning av mejslar

Viktigt:

Kontrollera alltid att maskinen är avstängd och urkopplad ur vägguttaget innan du sätter i eller tar ur en mejsel.

Rengör mejselns skaft och applicera det medföljande smörjmedlet för mejseln på skaftet innan du sätter i mejseln. (Fig. 1)

Drag ner verktygshållarens kåpa helt. (Fig. 2)

Stick in mejseln i maskinen. Vrid runt mejseln och tryck in den tills den fäster. (Fig. 3-1)

Släpp verktygshållarens kåpa. Kåpan återgår automatiskt till utgångsläget och låser fast mejseln. (Fig. 3-2)

Efter installation, kontrollera alltid att mejseln sitter fast ordentligt genom att försöka dra ut det.

För att ta ut mejseln, drag ner verktygshållarens kåpa helt och drag ut mejseln. (Fig. 4)

### Mejselns vinkel (Fig. 5)

Mejseln kan fästas i 12 olika vinklar. För att ändra mejselns vinkel, skjut fram ändringsringen och ändra sedan mejselns vinkel genom att vrida ändringsringen. Skjut tillbaka ändringsringen till dess ursprungliga läge då du har ställt in önskad vinkel. Därmed låses mejseln fast i önskat läge.

OBSERVERA:

Det går inte att vrida på ändringsringen när ingen mejsel är isatt i maskinen.

### Sidohandtag (hjälpbandtag)

Sidohandtaget kan svängas 360° vertikalt och låsas i önskat läge. Det kan också låsas i åtta olika lägen bakåt och framåt i horisontalplanet. Lossa helt enkelt klämmuttern för att svänga handtaget till önskat läge. Spänn sedan klämmuttern ordentligt. (Fig. 6)

Det går även att montera sidohandtaget i det bakre spåret på det sätt som visas i Fig. 7. Lossa klämmuttern och vrida sidohandtagets botten. Skjut bak sidohandtaget till det bakre spåret och spänn fast det med klämmuttern. (Fig. 7)

### Strömställare (Fig. 8)

VARNING:

Innan du ansluter maskinen till ett vägguttag, kontrollera alltid att maskinen är avstängd.

Starta maskinen genom att trycka på strömbrytaren på maskinens vänstra sida. Stanna maskinen genom att trycka på strömbrytaren på maskinens högra sida.

## Hastighetsändring (Fig. 9)

### Endast för modell HM1202C

Antal slag per minut kan ställas in mellan 950 och 1 900 BPM helt enkelt genom att du vrider på inställningsratten. Detta kan göras även då maskinen är igång. Inställningsratten är märkt från 1 (lägsta hastigheten) till 6 (högsta hastigheten). Se nedanstående tabell för sambandet mellan vald siffra på inställningsratten och antal slag per minut.

Siffra på inställningsratten	Slag per minut
6	1 900
5	1 800
4	1 600
3	1 300
2	1 050
1	950

### Mejsling (Fig. 10)

Håll maskinen med båda händerna och starta den. Tryck ej hårdare än vad som behövs för att hindra maskinen från att studsas omkring. Kapaciteten ökar inte med trycket på maskinen.

### Indikatorlampa (Fig. 11)

#### Endast för modell HM1202C

Den gröna strömindikatorlampan ("Power ON") tänds när maskinen sätts på. Om indikatorlampan är tänd men maskinen inte startar kan antingen kolborstarna vara nedslitna, eller något fel har uppstått på den elektriska kretsen eller på motorn. Om indikatorlampan inte tänds och maskinen inte startar kan PÅ/AV-knappen eller nätkabeln vara defekta.

Den röda serviceindikatorlampan tänds för att indikera att maskinen behöver service när kolborstarna är nästan nedslitna. Motorn stängs automatiskt av efter ungefär 8 timmars användning.

## UNDERHÅLL

VARNING:

Förvissa dig alltid om att nätkabeln dragits ut ur vägguttaget och att maskinen är fränkopplad innan något arbete utförs på maskinen.

### Byte av kolborstar (Fig. 12 och 13)

När kolborstarna behöver bytas ut, stängs maskinen av automatiskt. Då detta inträffar, lossa skruvarna som håller fast gavelkåpan. Bänd upp gavelkåpan med en skruvmejsel och tag bort den. Byt sedan båda kolborstarna samtidigt. Använd endast identiska kolborstar.

## Smörjning

Denna maskin har ett smörjmedelspackat smörjsystem och behöver därför inte smörjas en gång i timmen eller en gång om dagen.

Smörj maskinen varje gång kolborstarna byts ut.

Kör maskinen i ett par minuter så att den blir varm. Stäng sedan av den och dra ut stickkontakten.

Lossa de sex skruvarna och ta av handtaget. **(Fig. 14)**

Skruva loss vevhuslocket med hjälp av en hylsnyckel. **(Fig. 15)**

Ställ maskinen på ett bord med mejseländan vänd uppåt så att all gammal smörja samlas i vevhuset. Torka ur allt gammalt smörjmedel inuti och fyll på nytt smörjmedel (30 g). Använd endast Makitas originalsmörjmedel för slagborrar (säljs separat). Observera att påfyllning av mer än den föreskrivna mängden smörjmedel (ca. 30 g) kan leda till felaktiga slagrörelser eller till fel på maskinen. Var därför noga med att endast fylla på den föreskrivna mängden smörjmedel. Sätt till sist tillbaka vevhuslocket och dra åt det med hylsnyckeln. **(Fig. 16)**

### FÖRSIKTIGHET:

- Var försiktig så att kontakterna och ledningarna inte skadas, speciellt när smörjoljan torkas ur och vid montering av handtaget.
- Drag inte åt vevhuslocket för hårt. Det är tillverkat av harts och kan skadas.

För att bibehålla produktens säkerhet och tillförlitlighet, bör alltid reparationer, underhållsservice och justeringar utföras av auktoriserad Makita serviceverkstad.

Forklaring til generell oversikt

1 Meiselfett	9 Klemmutter	19 Skrutrekker
2 Meiseltange	10 Løsne	20 Bakre deksel
3 Verktøyholderdeksel	11 Stramme	21 Skruer
4 Meisel	12 Sidehåndtaksfot	22 Børsteholderhette
5 Skiftering	13 Bryter	23 Skruer
6 Sidehåndtak (støttehåndtak)	14 PÅ	24 Håndtak
7 Kan dreies 360° på vertikalen og festes i en hvilken som helst posisjon	15 AV	25 Pipenøkkel
8 Festes i åtte ulike posisjoner frem og tilbake på horisontalen	16 Justeringsratt	26 Veivhuslokket
	17 Grønn indikatorlampe for strøm PÅ	27 Hammerfett
	18 Indikatorlampe for ettersyn (service) (rød)	

TEKNISKE DATA

Modell	HM1202	HM1202C
Slag per minutt .....	1 900	950 – 1 900
Total lengde .....	578 mm	578 mm
Nettovekt .....	9,3 kg	9,3 kg

- Grunnet det kontinuerlige forsknings- og utviklingsprogrammet, forbeholder vi oss retten til å foreta endringer i tekniske data uten forvarsel.
- Merk: Tekniske data kan variere fra land til land.

Strømforsyning

Maskinen må kun koples til den spenning som er angitt på typeskiltet og arbeider kun med enfas-vekselstrøm. Den er dobbelt verneisoleret i henhold til de Europeiske Direktiver og kan derfor også koples til stikkontakter uten jording.

For offentlige lavspennings distribueringsystemer på mellom 220 V og 250 V

Bryteroperasjoner i elektriske apparater medfører spenningsvariasjoner. Hvis dette apparatet brukes under dårlige strømforhold, kan det ha negativ innvirkning på betjeningen av annet utstyr. Med en nettimpedans som tilsvarer eller er lavere enn 0,46 Ohms, vil det sannsynligvis ikke oppstå slike negative virkninger.

Stikkkontakten som brukes til dette apparatet må være beskyttet med en sikring eller beskyttende overbelastningsbryter med langsom utløsermekanisme.

Sikkerhetstips

For din egen sikkerhets skyld ber vi deg lese de medfølgende sikkerhetsreglene.

EKSTRA SIKKERHETSREGLER

1. Hold verktøyet i de isolerte gripeflatene ved utføring av arbeidsoperasjoner hvor verktøyet kan komme i kontakt med skjulte ledninger eller verktøyet egen ledning. Kontakt med en strømførende ledning vil gjøre at eksponerte metalldeleer på verktøyet også blir strømførende og dermed utsette operatøren for elektrisk støt.
2. Bruk hørselvern når verktøyet brukes i lange perioder av gangen. Utstrakt eksponering for intens støy kan forårsake nedsatt hørsel.
3. Bruk hjelm (sikkerhetshjelm), vernebriller og/eller ansiktsbeskyttelse. Det anbefales dessuten å bruke støvmaske og kraftige arbeidshansker.
4. Kontroller at boret sitter forsvarlig fast før bruk.

5. Under normal drift er verktøyet laget slik at det produserer vibrasjoner. Skrueene kan lett løsne og forårsake maskinskader eller en alvorlig ulykke. Sjekk at skrueene er forsvarlig strammet før drift.
6. Under kalde temperaturforhold eller når verktøyet ikke har vært i bruk på en lang stund, må verktøyet få varme opp i noen minutter ved å la det gå på tomgang. Dette vil få flyt i smurningen. Uten skikkelig oppvarming er det vanskelig å utføre slagboring.
7. Sørg alltid for godt fotfeste. Påse at ingen befinner seg under når arbeidet foregår i høyden.
8. Hold godt fast i verktøyet med begge hender.
9. Hold hendene unna bevegende deler.
10. Forlat ikke verktøyet mens det går. Verktøyet må bare betjenes når det holdes for hånd.
11. Pek aldri med verktøyet mot personer i nærheten. Boret kan sprette av og forårsake alvorlige skader.
12. Rør aldri boret eller deler i nærheten av boret like etter bruk; de kan være meget varme og forårsake forbrenninger.

TA VARE PÅ DISSE INSTRUKSENE.

BRUKSANVISNINGER

Montering eller demontering av meisel

Viktig:

Sørg alltid for at maskinen er avslått og støpslet tatt ut av stikkkontakten før montering eller demontering av meisel.

Rengjør bitstangen og smør med det vedlagte bitsfettet før monteringen gjøres. (Fig. 1)

Trekk verktøyholderdekslet hele veien ned. (Fig. 2)

Før meiselen inn i maskinen. Drei meiselen og skyv den inn til den fester seg. (Fig. 3-1)

Slipp verktøyholderdekslet. Det går automatisk tilbake til utgangsposisjon så bitset festes på plass. (Fig. 3-2)

Etter monteringen må det kontrolleres at meiselen sitter forsvarlig fast ved å prøve å trekke det ut igjen. Meiselen demonteres ved å trekke verktøyholderen helt ned og så dra meiselen ut. (Fig. 4)

### Meiselvinkel (Fig. 5)

Meiselen kan festes i 12 ulike vinkler. Meiselvinkelen endres ved å skyve skifteringen forover, og så dreie ringen så meiselvinkelen endres. Ved ønsket vinkel skyves skifteringen tilbake til utgangsposisjon. Meiselen festes på plass.

### MERKNAD:

Skifteringen kan ikke rotere med mindre meiselen er installert på maskinen.

### Sidehåndtak (støtthåndtak)

Sidehåndtaket kan svinges 360° på vertikalen og festes i en hvilken som helst posisjon. Det kan også festes i åtte ulike posisjoner frem og tilbake på horisontalen. Løse klemmutteren så sidehåndtaket kan svinges til ønsket posisjon. Trekk klemmutteren forsvarlig til. (Fig. 6)

Sidehåndtaket kan også monteres i sporet bak, som vist i Fig. 7. Løse klemmutteren og spred sidehåndtaksfoten åpen. Skyv håndtaket bakover til bakre spor og fest det med klemmutteren. (Fig. 7)

### Bryter (Fig. 8)

NB!

Før maskinen koples til strømmettet, påse at bryteren står i avslått posisjon.

Maskinen stanses ved å trykke bryteren på maskinens venstre side. Den stoppes ved å trykke på bryteren på maskinens høyre side.

### Hastighetsendring (Fig. 9)

#### Kun HM1202C

Slag per minutt kan justeres mellom 950 og 1 900, ved å dreie justeringsrattet. Dette kan gjøres også når maskinen går. Rattet er merket fra 1 (laveste hastighet) til 6 (full hastighet). Se tabellen under angående forholdet mellom nummerinnstillingen på justeringsrattet og slag per minutt.

Nummer på justeringsrattet	Slag per minutt
6	1 900
5	1 800
4	1 600
3	1 300
2	1 050
1	950

### Meisling / Avbanking / Nedrivning (Fig. 10)

Hold maskinen godt fast med begge hender. Slå maskinen på og legg et lett trykk på slik at det ikke spretter ukontrollert rundt. Stor vekt på maskinen vil ikke nødvendigvis øke effektiviteten.

### Indikator lampe (Fig. 11)

#### Kun HM1202C

Den grønne indikatorlampen for strøm-PÅ tennes når maskinen slås på. Dersom indikatorlampen lyser men maskinen ikke starter, kan dette skyldes at kullbørstene er utslitt, at strømkretsen eller motoren er defekt. Dersom indikatorlampen ikke tennes og maskinen ikke starter kan dette tyde på at AV/PÅ bryteren eller hovedledningen er defekt.

Den røde indikatorlampen tennes når kullbørstene er nesten utslitt for å indikere at maskinen trenger ettersyn (service). Etter ca 8 timers bruk slås motoren automatisk av.

### SERVICE

NB!

Før servicearbeider utføres på meiselhammeren må det passes på at denne er slått av og at støpselet er trukket ut av stikkkontakten.

### Utskifting av kullbørster (Fig. 12 og 13)

Når det er nødvendig å skifte ut kullbørstene, vil de stanse maskinen automatisk. Når dette skjer løsnes skruene som holder bakre deksel på plass. Vipp dekslet opp med et skrujern og ta det av. Skift ut begge børstene samtidig. Det må bare brukes identiske kullbørster.

### Smøring

Fordi maskinen har et lukket smøresystem trenger det ikke smøring hver time eller dag. Smør maskinen hver gang kullbørstene skiftes ut.

La maskinen gå flere minutter for oppvarming. Slå av bryteren og ta støpselet ut av kontakten.

Løsne de seks skruene og fjern håndtaket. (Fig. 14)

Fjern veivhuslokket med en pipenøkkel. (Fig. 15)

Plasser maskinen på et bord med meiselen pekende oppover. Dette vil resultere i at det gamle fettet samler seg i veivhuset. Fjern det gamle fettet og legg inn nytt fett (30 g). Bruk kun Makitas originale hammerfett (ekstraustyr). Hvis det fylles på mer enn den spesifiserte mengden (Ca. 30 g), kan hammerfunksjonen bli dårlig og maskinen ta skade. Legg inn den spesifiserte mengden fett. Sett veivhuslokket tilbake på plass og stram det forsvarlig med pipenøkkel. (Fig. 16)

NB!

- Vær forsiktig for ikke å skade koplingspunktene eller blykablene særlig når gammelt fett fjernes eller håndtaket monteres.
- Skru ikke veivhuslokket for hardt til da det er laget av harpiks/kunststoff og kan ødelegges.

Før å garantere at maskinen arbeider sikkert og pålitelig bør reparasjoner, servicearbeider eller innstillinger utføres av et autorisert Makita-serviceverksted.



## Yleiselustus

1	Terärasva	9	Kiristysmutteri	20	Takakansi
2	Terän kara	10	Löystyy	21	Ruuvit
3	Teränpitimen kansi	11	Kiristyy	22	Harjanpitimen kansi
4	Terä	12	Sivukahvan jalusta	23	Ruuvit
5	Muuttorengas	13	Virtakytkin	24	Kahva
6	Sivukahva (apukahva)	14	ON	25	Hylsyavain
7	Voidaan heilauttaa pystysuunnassa 360° ja lukita mihin tahansa asentoon	15	OFF	26	Täyttöaukon kansi
8	Voidaan lukita kahdeksaan eri asentoon sivusuunnassa	16	Säätökehä	27	Vasarasvas
		17	Virran merkkivalo (vihreä)		
		18	Huollon merkkivalo (punainen)		
		19	Ruuvitaltta		

## TEKNISET TIEDOT

Malli	HM1202	HM1202C
Iskua minuutissa .....	1 900	950 – 1 900
Kokonaispituus .....	578 mm	578 mm
Nettopaino .....	9,3 kg	9,3 kg

- Jatkuvan tutkimus- ja kehitysohjelman vuoksi pidämme oikeuden muuttaa tässä mainittuja teknisiä ominaisuuksia ilman ennakkoilmoitusta.
- Huomaa: Tekniset ominaisuudet saattavat vaihdella eri maissa.

## Virransyöttö

Laitteen saa kytkeä ainoastaan virtalähteeseen, jonka jännite on sama kuin tyypikilvessä ilmoitettu. Laitetta voidaan käyttää ainoastaan yksivaiheisella vaihtovirralla. Laitte on kaksinkertaisesti suojaeristetty eurooppalaisten standardien mukaisesti, ja se voidaan tästä syystä liittää maadoittamattomaan pistorasiaan.

## Yleiset 220 V – 250 V matalajännitteiset johtoverkot

Sähkölaitteiden kytkennät aiheuttavat jännitteen vaihtelua. Tämän laitteen käyttäminen saattaa epäsuotuisissa oloissa haitata muiden laitteiden toimintaa. Virtajohtojen impedanssin ollessa 0,46 ohmia tai vähemmän voidaan olettaa, että haitallisia vaikutuksia ei esiinny.

Tämä laite tulee kytkeä pistorasiaan, joka on suojattu sulakkeella tai suojaavalla virrankatkaisimella, jossa on hidas laukaisu.

## Turvaohjeita

Oman turvallisuutesi vuoksi lue mukana seuraavat turvaohjeet.

## LISÄTURVAOHJEITA

1. **Pitele konetta eristetyistä tarttumapinnoista, kun teet työtä, jossa leikkaava kone voi osua piilossa olevaan johtoon tai omaan virtajohtoonsa. Jännitteeseen johtoon osuminen saa koneen näkyvillä olevat metalliosat jännitteisiksi ja aiheuttaa käyttäjälle sähköiskun.**
2. **Käytä kuulosuojaimia käyttäessäsi työkalua pitkään. Pitkäaikainen altistuminen kovalle melulle aiheuttaa kuulovaurioita.**
3. **Käytä kypärää, suojalaseja ja/tai kasvosuojusta. Myös hengityssuojaimen ja paksusti topattujen käsineiden käyttäminen on suositeltavaa.**
4. **Varmista ennen työskentelyn aloittamista, että terä on kiinnitetty tiukasti paikoilleen.**

5. **Laitte on suunniteltu siten, että se värisee normaalkäytössä. Ruuvit voivat helposti irrota aiheuttaen laitteen rikkoutumisen tai onnettomuuden. Tarkista ruuvien kireys huolellisesti ennen kuin käytät laitetta.**
6. **Kun käytät konetta kylmällä ilmalla tai kun sitä ei ole pitkään aikaan käytetty, anna koneen lämmetä muutaman minuutin ajan tyhjäkäynnillä.**
7. **Varmista aina, että seisot tukevalla jalustalla. Tarkista, ettei ketään ole allasi käyttäessäsi laitetta korkeissa paikoissa.**
8. **Pitele laitetta tiukasti molemmin käsin.**
9. **Pidä kädet loitolla liikkuvista osista.**
10. **Älä laske käyvää laitetta käsistesi. Käytä laitetta vain sen ollessa käsissäsi.**
11. **Käyttäessäsi laitetta älä osoita sillä ketään kohti. Terä saattaa lennähtää irti ja aiheuttaa vakavan loukkaantumisen.**
12. **Älä kosketa terää äläkä terän lähellä olevia osia välittömästi käytön jälkeen. Ne voivat olla erittäin kuumia ja ne saattavat polttaa ihoasi.**

## SÄILYÄ NÄMÄ OHJEET.

## KÄYTTÖOHJEET

## Terän irrottaminen ja kiinnittäminen

Tärkeää:

Varmista aina ennen terän irrottamista ja kiinnittämistä, että kone on sammutettu ja virtajohto irrotettu pistorasiasta.

Puhdista terän kara ja sivele sille terärasvaa ennen terän kiinnittämistä. **(Kuva 1)**

Vedä teränpitimen kansi kokonaan alas. **(Kuva 2)** Työnnä terä koneeseen. Käännä terää ja paina sitä, kunnes se tarttuu paikalleen. **(Kuva 3-1)**

Vapauta teränpitimen kansi. Se palautuu automaattisesti alkuperäiseen asentoonsa lukiten terän paikalleen. **(Kuva 3-2)**

Kun olet kiinnittänyt terän, varmista aina vetäisemällä, että terä pysyy varmasti paikallaan.

Terä irrotetaan vetämällä teränpitimen kansi kokonaan alas ja vetämällä terä sitten ulos. **(Kuva 4)**

## Teräkulma (Kuva 5)

Terä voidaan kiinnittää 12 eri asentoon. Terän asentoa muutetaan siirtämällä muuttorengasta eteenpäin ja kääntämällä sitten muuttorengasta. Saavutettuasi haluamasi kulman siirrä muuttorengas takaisin alkuperäiseen asentoonsa. Terä on kiinnitetty paikalleen.

### HUOMAUTUS:

Muuttorengasta ei voida kääntää, kun koneeseen ei ole kiinnitetty terää.

## Sivukahva (apukahva)

Sivukahvaa voidaan kääntää 360° pystysuunnassa ja kiinnittää mihin tahansa asentoon. Se voidaan myös kiinnittää kahdeksaan eri asentoon vaakasuunnassa. Irrota kiristysmutteri ja ja heilauta sivukahva haluamaasi asentoon. Kiristä sitten kiristysruuvi huolella. (Kuva 6)

Sivukahva voidaan kiinnittää myös takauraan kuvan 7 osoittamalla tavalla. Löysennä siipimutteri ja levitä sivukahvan jalustaa. Siirrä sivukahva takaisin takauraan ja kiinnitä se paikalleen siipimutterillä. (Kuva 7)

## Kytkimen käyttäminen (Kuva 8)

### VARO:

Varmista aina ennen koneen liittämistä verkkovirtaan, että se on kytketty pois päältä.

Kone käynnistetään painamalla koneen vasemmassa kyljessä olevaa virtakytkin. Kone pysäytetään painamalla koneen oikeassa kyljessä olevaa virtakytkin.

## Käyntinopeuden muuttaminen (Kuva 9)

### Ainoastaan malli HM1202C

Iskujen määrä minuutissa voidaan säätää välille 950 – 1 900 yksinkertaisesti kääntämällä säätökehää. Tämä säätö voidaan tehdä myös koneen käydessä. Kehällä on merkinnät 1:stä (hitain nopeus) 6: een (täysi nopeus). Katso alla olevasta taulukosta säätökehän numeroase- tuksen vaikutus iskujen määrään minuutissa.

Säätökehän lukema	Iskua minuutissa
6	1 900
5	1 800
4	1 600
3	1 300
2	1 050
1	950

## Taltaus, Piikkaus (Kuva 10)

Pidä konetta tukevasti molemilla käsilläsi. Kännä konetta ja paina hiukan poravasaraa, ettei se pompaa pois työskentelykohteesta. Liian kova painaminen ei paranna työtehoa.

## Merkkivalo (Kuva 11)

### Ainoastaan malli HM1202C

Vihreä virran merkkivalo syttyy, kun virtakytkin on käännetty päälle asentoon ON. Jos merkkivalo palaa, mutta kone ei käynnisty, harjahielet ovat ehkä kuluneet loppuun tai moottorissa tai sähköpiirissä on vikaa. Jos merkkivalo ei syty eikä kone käynnisty, ON/OFF-virtakytkin tai virtajohto saattaa olla viallinen.

Punainen huollon merkkivalo syttyy koneen huollontarpeen merkiksi, kun harjahielet ovat lähes loppuunkuluneet. Moottori sammuu automaattisesti noin 8 tunnin käytön jälkeen.

## HUOLTO

### VARO:

Ennen koneelle tehtäviä huoltotoimia on varmistettava, että se on sammutettu ja irrotettu virtalähteestä.

## Harjahielet vaihtaminen (Kuva 12 ja 13)

Kun on tullut harjahielet vaihtamisen aika, ne pysäyttävät koneen automaattisesti. Kun näin käy, löysennä takakan- nen paikallaan pitävät ruuvit. Nosta takakannta ruuvital- talla ja irrota se. Vaihda sitten molemmat harjahielet uusiin. Käytä aina kahta samalaista harjahieiltä.

## Voitelu

Tämä kone ei tarvitse määrätunnein tai -päivittäin tapahtuvaa voitelua, koska siinä on rasvapakattu voitelujärjes- telmä. Voitele kone aina harjahielet vaihtamisen jälkeen. Lämmitä kone antamalla sen käydä muutaman minuutin ajan. Katkaise koneesta virta ja irrota se virtalähteestä. Löysennä kuusi ruuvia ja irrota kahva. (Kuva 14)

### Irrota täyttöaukon kansi hylsyavaimella. (Kuva 15)

Aseta työkalu pöydälle siten, että terä osoittaa ylöspäin. Pyyhi vanha rasva pois sisältä ja laita tilalle uutta rasvaa (30 g). Käytä aina vain alkuperäistä Makitan vasararas- vaa (lisävaruste). Jos rasvaa laitetaan enemmän kuin mitä on määrätty (noin 30 g), vasarointi saattaa toimia virheellisesti tai kone voi mennä epäkuntoon. Laita ras- vaa aina vain määrätty määrä. Aseta täyttöaukon kansi takaisin paikalleen ja kiristä se hylsyavaimella. (Kuva 16)

### VARO:

- Varo vahingoittamasta liittimiä tai johtimia etenkin pyyh- kiessäsi vanhaa rasvaa pois ja kiinnittäessäsi kahvaa.
- Älä kiristä täyttöaukon kantta liikaa. Se on valmistettu kumista ja rikkoutuu herkästi.

Laitteen käyttövarmuuden ja turvallisuuden vuoksi korja- ukset ja muut huolto- ja säätötyöt saa suorittaa ainoas- taan Makitan hyväksymä huoltopiste.

## Περιγραφή γενικής άποψης

1	Γράσο αιχμής	8	Στερεώνεται σε οκτώ διαφορετικές θέσεις μπρος και πίσω οριζόντια	18	Ενδεικτικό λαμπάκι συντήρησης (κόκκινο)
2	Στέλεχος αιχμής	9	Παξιμάδι σφιξίματος	19	Κατσαβίδι
3	Κάλυμμα θήκης μηχανήματος	10	Χαλαρώστε	20	Πίσω κάλυμμα
4	Αιχμή	11	Σφίξτε	21	Βίδες
5	Δακτύλιος αλλαγής	12	Βάση πλευρικής λαβής	22	Καρβονάκι και καπάκι θήκης
6	Πλάγια λαβή (βοηθητική λαβή)	13	Λεβιές ζεύξης	23	Βίδες
7	Μπορεί να περιστραφεί 360° κατακόρυφα και να στερεωθεί σε οποιαδήποτε επιθυμητή θέση	14	ON	24	Λαβή
		15	OFF	25	Κόιλο κλειδί
		16	Καντράν ρύθμισης	26	Καπάκι στροφάλου
		17	Ενδεικτικό λαμπάκι ρεύματος ON (πράσινο)	27	Γράσο κρούσης

## ΤΕΧΝΙΚΑ ΧΑΡΑΚΤΗΡΙΣΤΙΚΑ

Μοντέλο	HM1202	HM1202C
Κτύποι ανά λεπτό .....	1.900	950 – 1.900
Ολικό μήκος .....	578 μμ	578 μμ
Βάρος καθαρό .....	9,3 Χγρ	9,3 Χγρ

- Λόγω του συνεχιζόμενου προγράμματος έρευνας και ανάπτυξης, οι παρούσες προδιαγραφές υπόκεινται σε αλλαγή χωρίς προειδοποίηση.
- Παρατήρηση: Τα τεχνικά χαρακτηριστικά μπορεί να διαφέρουν από χώρα σε χώρα.

## Ρευματοδότηση

Το μηχάνημα πρέπει να συνδέεται μόνο σε παροχή ρεύματος της ίδιας τάσης με αυτή που αναφέρεται στην πινακίδα κατασκευαστού και μπορεί να λειτουργήσει μόνο με εναλλασσόμενο μονοφασικό ρεύμα. Τα μηχανήματα αυτά έχουν διπλή μόνωση σύμφωνα με τα Ευρωπαϊκά Πρότυπα και κατά συνέπεια, μπορούν να συνδεθούν σε ακροδέκτες χωρίς σύρμα γείωσης.

## Για δημόσια συστήματα διανομής ηλεκτρικού ρεύματος χαμηλής τάσεως μεταξύ 220 V και 250 V

Η αλλαγή λειτουργιών ηλεκτρικής συσκευής προκαλεί διακυμάνσεις τάσεως. Η λειτουργία αυτής της συσκευής κάτω από άσχημες συνθήκες παροχής ηλεκτρικού ρεύματος μπορεί να έχει ενάντια αποτελέσματα στη λειτουργία άλλου εξοπλισμού. Με μία σύνθετη αντίσταση ίση ή μικρότερη από 0,46 Ωμ μπορεί να θεωρηθεί πιθανό ότι δεν θα προκύψουν αρνητικά αποτελέσματα.

Η υποδοχή παροχής ρεύματος για την συσκευή αυτή πρέπει να προστατεύεται από μία ασφάλεια ή ένα προστατευτικό κύκλωμα διακόπτη που να έχει αργά χαρακτηριστικά αποσύνδεσης.

## Υποδείξεις ασφάλειας

Για την προσωπική σας ασφάλεια, ανατρέξτε στις εσώκλειστες οδηγίες ασφάλειας.

## ΠΡΟΣΘΕΤΕΣ ΔΙΑΤΑΞΕΙΣ ΑΣΦΑΛΕΙΑΣ

1. Κρατάτε το μηχάνημα από τις επιφάνειες της μονωμένης λαβής όταν εκτελείτε μια εργασία κατά την οποία το μηχάνημα θα μπορούσε να έρθει σε επαφή με κρυμμένα καλώδια ή με το δικό του καλώδιο. Επαφή με ένα ηλεκτροφόρο καλώδιο θα μπορούσε να έχει ως αποτέλεσμα να καταστούν και τα εκτεθειμένα μεταλλικά τμήματα του εργαλείου ηλεκτροφόρα και να προκαλέσουν ηλεκτροπληξία στον χειριστή.
2. Φορέστε προστατευτικά ακοής όταν χρησιμοποιείτε το μηχάνημα για παρατεταμένες περιόδους. Παρατεταμένη έκθεση σε ήχο υψηλής έντασης μπορεί να προκαλέσει απώλεια ακοής.
3. Φορέστε ένα σκληρό κάλυμμα κεφαλής (προστατευτικό κράνος), γυαλιά προστασίας και/ή ασπίδα προσώπου. Επιπλέον συνιστάται ανεπιφύλακτα να φοράτε μάσκα σκόνης και χοντρά γάντια.
4. Σιγουρευτείτε ότι η αιχμή είναι ασφαλισμένη στη θέση της πριν από τη λειτουργία.
5. Υπό κανονικές συνθήκες, το μηχάνημα είναι σχεδιασμένο να παράγει ταλαντώσεις. Οι βίδες του μπορεί να χαλαρώσουν εύκολα, και να προκαλέσουν ζημιά ή ατύχημα. Ελέγξτε το σφίξιμο των βιδών πριν από τη λειτουργία προσεχτικά.
6. Σε κρύο καιρό ή όταν το μηχάνημα δεν έχει χρησιμοποιηθεί για μακρό χρονικό διάστημα, αφήστε το μηχάνημα να ζεσταθεί για αρκετά λεπτά λειτουργώντας το χωρίς φορτίο. Αυτό θα λεπτύνει το λιπαντικό. Χωρίς κατάλληλη προθέρμανση, η λειτουργία κρούσης είναι δύσκολη.
7. Πάντοτε να είστε σίγουροι ότι πατάτε σταθερά. Σιγουρευτείτε ότι δεν βρίσκεται κανείς από κάτω όταν χρησιμοποιείτε το μηχάνημα σε υψηλές θέσεις.

8. Κρατάτε το μηχάνημα σταθερά και με τα δύο χέρια.
9. Μη φέρνεται τα χέρια σας κοντά σε κινούμενα κομμάτια.
10. Μην αφήνετε το μηχάνημα να λειτουργεί. Χρησιμοποιείτε το μηχάνημα μόνο όταν το κρατάτε.
11. Μη σημαδεύετε κανένα κοντά σας όταν το μηχάνημα λειτουργεί. Η αιχμή μπορεί να φύγει και να τραυματίσει κάποιον σοβαρά.
12. Μην αγγίζετε την αιχμή ή κομμάτια κοντά στην αιχμή αμέσως μετά τη λειτουργία, ίσως είναι πάρα πολύ ζεστά και μπορεί να κάψουν το δέρμα σας.

## ΦΥΛΑΞΕΤΕ ΑΥΤΕΣ ΤΙΣ ΟΔΗΓΙΕΣ.

## ΟΔΗΓΙΕΣ ΧΡΗΣΗΣ

### Τοποθέτηση ή αφαίρεση της αιχμής

Σημαντικό:

Πάντοτε βεβαιώνετε ότι το μηχάνημα είναι σβηστό και βγαλμένο από το ρεύμα πριν τοποθετήσετε ή αφαιρέσετε την αιχμή.

Καθαρίστε το στέλεχος της αιχμής και βάλτε το γράσο που παρέχεται γι αυτό πριν τοποθετήσετε την αιχμή. **(Εικ. 1)**

Τραβήχτε το κάλυμμα θήκης μηχανήματος μέχρι κάτω. **(Εικ. 2)**

Βάλτε την αιχμή στο μηχάνημα. Γυρίστε την αιχμή και πιέστε την μέχρι να κλειδώσει. **(Εικ. 3-1)**

Ελευθερώστε το κάλυμμα θήκης μηχανήματος. Θα επιστρέψει αυτόματα στην αρχική του θέση για να στερεώσει την αιχμή. **(Εικ. 3-2)**

Μετά την τοποθέτηση, πάντοτε βεβαιώνετε ότι η αιχμή είναι οριζόντια τοποθετημένη προσπαθώντας να την τραβήξετε προς τα έξω.

Για να αφαιρέσετε την αιχμή τραβήχτε το κάλυμμα θήκης μηχανήματος μέχρι κάτω και τραβήχτε την αιχμή έξω. **(Εικ. 4)**

### Γωνία αιχμής (Εικ. 5)

Η αιχμή μπορεί να στερεωθεί σε 12 διαφορετικές γωνίες. Για να αλλάξετε τη γωνία αιχμής, σύρετε το δακτύλιο αλλαγής προς τα εμπρός μετά γυρίστε το δακτύλιο αλλαγής για να αλλάξετε τη γωνία αιχμής. Η αιχμή θα ασφαλισθεί.

### ΠΑΡΑΤΗΡΗΣΗ:

Ο δακτύλιος αλλαγής δεν μπορεί να περιστραφεί όταν η αιχμή δεν είναι τοποθετημένη στο μηχάνημα.

### Πλάγια λαβή (βοηθητική λαβή)

Η πλάγια λαβή μπορεί να περιστραφεί κατά 360 κατακόρυφα σε κάθε επιθυμητή θέση. Επίσης στερεώνεται σε οκτώ διαφορετικές θέσεις πίσω και μπροστά οριζόντια. Χαλαρώστε απλώς το παξιμάδι σφιξίματος για να στρίψετε την πλάγια λαβή σε μια επιθυμητή θέση. Μετά σφίχτε καλά το παξιμάδι σφιξίματος. **(Εικ. 6)**

Η πλευρική λαβή μπορεί να τοποθετηθεί στην πίσω αυλακία όπως φαίνεται στην **Εικ. 7**. Χαλαρώστε το παξιμάδι σφιξίματος και μεγαλώστε την βάση πλάγιας λαβής. Γείρτε την πλάγια λαβή πίσω στην πίσω αυλακία και ασφαλίστε την με το παξιμάδι σφιξίματος. **(Εικ. 7)**

## Λειτουργία διακόπτη (Εικ. 8)

ΠΡΟΣΟΧΗ:

Πριν συνδέσετε στο ρεύμα το μηχάνημα πάντοτε βεβαιώνετε ότι το μηχάνημα είναι σβηστό.

Για να ξεκινήσετε το μηχάνημα, πατήστε το λεβιές ζεύξης στην αριστερή πλευρά του μηχανήματος. Για να σταματήσετε το μηχάνημα, πατήστε το λεβιές ζεύξης στη δεξιά πλευρά του μηχανήματος.

## Αλλαγή ταχύτητας (Εικ. 9)

### Μόνο για HM1202C

Οι κτύποι ανά λεπτό μπορούν να ρυθμιστούν μεταξύ 950 και 1.900 ΚΑΛ απλώς στρίβοντας το καντράν ρύθμισης. Αυτό μπορεί να γίνει ακόμη και όταν το μηχάνημα λειτουργεί. Το καντράν είναι διαβαθμισμένο από 1 (χαμηλότερη ταχύτητα) έως 6 (πλήρης ταχύτητα). Ανατρέξτε στον παρακάτω πίνακα για τη σχέση μεταξύ των αριθμών ρύθμισης στο καντράν ρύθμισης και στους κτύπους ανά λεπτό.

Αριθμός στο καντράν ρύθμισης	Κτυπήματα ανά λεπτό
6	1.900
5	1.800
4	1.600
3	1.300
2	1.050
1	950

## Πελέκιση / Αποφλοίωση / Κατεδάφιση (Εικ. 10)

Κρατάτε το μηχάνημα σταθερά και με τα δύο χέρια. Ανάψτε το και εφαρμόστε ελαφριά πίεση στο μηχάνημα έτσι ώστε το μηχάνημα δεν θα αναπηδήσει ανεξέλεγκτο. Πιέζοντας πάρα πολύ το μηχάνημα δεν θα αυξήσετε την απόδοσή του.

## Ενδεικτικό λαμπάκι (Εικ. 11)

### Μόνο για HM1202C

Το πράσινο ενδεικτικό λαμπάκι ρεύματος φωτίζεται όταν το μηχάνημα ανάψει.

Εάν το λαμπάκι φωτίζεται αλλά το μηχάνημα δεν ξεκινά, οι ψήκτρες άνθρακος μπορεί να έχουν φθαρεί, ή το ηλεκτρικό κύκλωμα στο μοτέρ μπορεί να έχει βλάβη. Εάν το λαμπάκι δεν φωτίζεται και το μηχάνημα δεν ξεκινά, ο διακόπτης ON/OFF στο καλώδιο ρεύματος μπορεί να έχει βλάβη. Το κόκκινο λαμπάκι συντήρησης φωτίζεται όταν οι ψήκτρες άνθρακος είναι σχεδόν κατεστραμμένες για να δείξει ότι το μηχάνημα χρειάζεται συντήρηση. Μετά από 8 ώρες χρήσης, το μοτέρ θα σβήσει αυτόματα.

## ΣΥΝΤΗΡΗΣΗ

ΠΡΟΣΟΧΗ:

Πριν την εκτέλεση εργασιών με τη μηχανή σβήνομε πάντα τη μηχανή και βγάζομε τη πρίζα.

### Αντικατάσταση καρβουνάκια (Εικ. 12 και 13)

Κάθε φορά που τα καρβουνάκια Χρειάζονται αντικατάσταση, αυτόματα διακόπτεται η λειτουργία του μηχανήματος. Όταν αυτό συμβεί, χαλαρώστε τις βίδες που ασφαλίζουν το πίσω κάλυμμα. Ανασηκώστε το πίσω κάλυμμα με ένα κατσαβίδι και αφαιρέστε το. Μετά αντικαταστήστε και τα δύο καρβουνάκια ταυτόχρονα. Χρησιμοποιείτε μόνο ταυτόσημα καρβουνάκια.

### Λίπανση

Αυτό το μηχανήμα δεν χρειάζεται ωριαία ή ημερήσια λίπανση διότι έχει σύστημα συσκευασμένου γράσσου. Λιπάνετε το μηχανήμα κάθε φορά που αλλάζετε καρβουνάκια. Λειτουργείτε το μηχανήμα για μερικά λεπτά για να το ζεστάνετε.

Σβήστε το μηχανήμα και αποσυνδέστε το από την παροχή ενέργειας.

Χαλαρώστε τις έξι βίδες και απομακρύνετε την λαβή. (Εικ. 14)

Απομακρύνετε το καπάκι στροφάλου με ένα κλειδί.

### (Εικ. 15)

Αφήστε το μηχανήμα σε ένα τραπέζι με την αιχμή να κοιτάζει προς τα πάνω. Αυτό θα επιτρέψει τον παλιό γράσσο να μαζευτεί στη θαλάμη του στροφάλου. Σκουπίστε τον παλιό γράσσο και αντικαταστήστε τον με καινούριο. (30 γρ.) Χρησιμοποιείτε μόνο γνήσιο γράσσο κρούσης Μάκιτα (προαιρετικό εξάρτημα). Εάν βάλετε περισσότερο γράσσο από ό τι χρειάζεται (περίπου 30 γρ.) μπορεί να προκαλέσει εσφαλμένη δράση κρούσης ή βλάβη του μηχανήματος. Γεμίστε μόνο με την ποσότητα γράσσου που αναφέρθηκε. Επανατοποθετείστε το καπάκι του στροφάλου και σφίξτε τον με ένα κλειδί

### (Εικ. 16)

ΠΡΟΣΟΧΗ:

- Προσέχετε να μη προκαλέσετε ζημιά στους πόλους ή στα καλώδια μολύβδου ειδικά όταν σφουγγίζετε το παλιό γράσσο ή τοποθετείτε τη λαβή.
- Μη σφίγγετε το καπάκι στροφαλοφόρου υπερβολικά. Είναι κατασκευασμένο από ρητίνη και είναι εύθραυστο.

Για τη διασφάλιση της σιγουριάς και αξιοπιστίας των προϊόντων μας πρέπει οι επισκευές, εργασίες συντήρησης ή ρυθμίσεις να εκτελούνται από εξουσιοδοτημένα εργαστήρια σέρβις πελατών Μάκιτα.

## **GB** ACCESSORIES

---

### CAUTION:

These accessories or attachments are recommended for use with your Makita tool specified in this manual. The use of any other accessories or attachments might present a risk of injury to persons. The accessories or attachments should be used only in the proper and intended manner.

## **F** ACCESSOIRES

---

### ATTENTION:

Ces accessoires ou ces fixations sont recommandés pour l'utilisation de l'outil Makita spécifié dans ce manuel. L'utilisation d'autres accessoires ou fixations peut présenter un risque de blessures. Les accessoires ou les fixations ne devront être utilisés que dans le but et de la manière prévus.

## **D** ZUBEHÖR

---

### VORSICHT:

Das mitgelieferte Zubehör ist speziell für den Gebrauch mit dem in dieser Betriebsanleitung angegebenen Makita-Elektrowerkzeug vorgesehen. Bei Verwendung von Fremdzubehör in Verbindung mit dieser Maschine besteht Verletzungsgefahr.

## **I** ACCESSORI

---

### ATTENZIONE:

Gli accessori o raccordi seguenti sono raccomandati per l'uso con l'utensile Makita specificato in questo manuale. L'uso di qualsiasi altro accessorio o raccordo potrebbe causare pericoli di ferite alle persone. Gli accessori o raccordi devono essere usati soltanto nel modo corretto e specificato.

## **NL** ACCESSOIRES

---

### LET OP:

Deze accessoires of hulpstukken zijn aanbevolen voor gebruik met uw Makita gereedschap dat in deze gebruiksaanwijzing is beschreven. Het gebruik van andere accessoires of hulpstukken kan gevaar voor persoonlijke verwondingen opleveren. De accessoires of hulpstukken dienen alleen op de juiste en voorgeschreven manier te worden gebruikt.

## **E** ACCESORIOS

---

### PRECAUCIÓN:

Estos accesorios o acoplamientos están recomendados para usar con la herramienta Makita especificada en este manual. Con el uso de cualquier otro accesorio o acoplamiento se podría correr el riesgo de producir heridas a personas. Los accesorios o acoplamientos deberán usarse solamente de la manera apropiada y para la que han sido designados.

## **P** ACESSÓRIOS

---

### PRECAUÇÃO:

Estes acessórios ou acoplamentos são os recomendados para uso na ferramenta MAKITA especificada neste manual. A utilização de qualquer outro acessórios ou acoplamento poderá ser perigosa para o operador. Os acessórios ou acoplamentos devem ser utilizados de maneira adequada e apenas para os fins a que se destinam.

## **DK** TILBEHØR

---

### ADVARSEL:

Dette udstyr og tilbehør bør anvendes sammen med Deres Makita maskine, sådan som det er beskrevet i denne vejledning. Anvendelse af andet udstyr eller tilbehør kan medføre personskaade. Tilbehøret bør kun anvendes til det, det er beregnet til.

## **S** TILLBEHÖR

---

### FÖRSIKTIGHET:

Dessa tillbehör eller tillsatser rekommenderas endast för användning tillsammans med din Makita maskin som specificeras i denna bruksanvisning. Användning av andra tillbehör eller tillsatser kan medföra risk för personskaador. Tillbehören och tillsatserna får endast användas på lämpligt och där för avsett sätt.

## **N** TILBEHØR

---

### NB!

Dette tilbehøret eller utstyret anbefales til å brukes sammen med din Makita maskin som er spesifisert i denne bruksanvisningen. Bruk av annet tilbehør eller utstyr kan medføre en risiko for personskaader. Tilbehør og utstyr må bare brukes som spesifisert og bare til det det er beregnet til.

## **SF** LISÄVARUSTEET

---

### VARO:

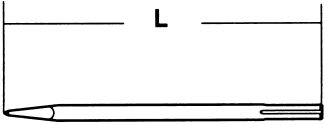
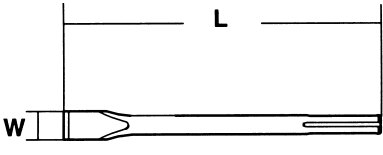
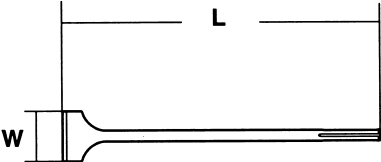
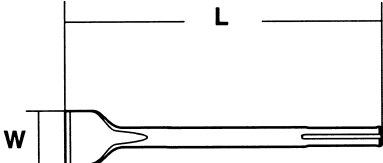
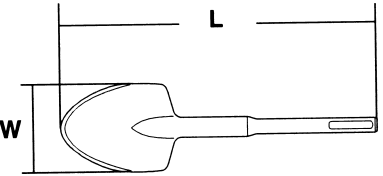
Tässä käyttöohjeessa mainitun Makita-koneen kanssa suositellaan seuraavien lisälaitteiden ja -varusteiden käyttöä. Minkä tahansa muun lisälaitteen tai -varusteen käyttäminen saattaa aiheuttaa loukkaantumisvaaran. Lisälaitteita ja -varusteita tulee käyttää ainoastaan niille sopivalla tavalla.

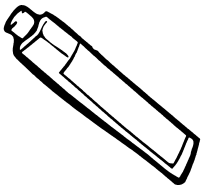

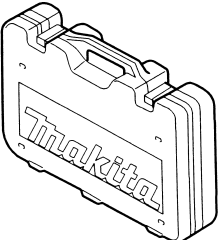

## **GR** ΕΞΑΡΤΗΜΑΤΑ

---

### ΠΡΟΣΟΧΗ:

Αυτά τα εξαρτήματα ή προσαρτήματα συνιστώνται για χρήση με το μηχάνημα της Μάκιτα που περιγράφεται στο εγχειρίδιο αυτό. Η χρήση άλλων εξαρτημάτων ή προσαρτημάτων μπορεί να είναι επικίνδυνη για τραυματισμό ατόμων. Τα εξαρτήματα ή προσαρτήματα πρέπει να χρησιμοποιούνται μόνο με το σωστό και προτιθέμενο τρόπο.

<ul style="list-style-type: none"> <li>• SDS-MAX bull point</li> <li>• Pointe à béton SDS-MAX</li> <li>• SDS-MAX Spitzmeißel</li> <li>• Punta da roccia SDS-MAX</li> <li>• SDS-MAX bull point</li> <li>• Implemento de picar SDS-MAX</li> <li>• Ponteira SDS-MAX</li> <li>• SDS-MAX Spidsmejsel</li> <li>• SDS-MAX bull point</li> <li>• SDS-MAX spissmeisel</li> <li>• SDS-MAX lattataltta</li> <li>• SDS-MAX σφυροκέφαλο</li> </ul>	 <table border="1" data-bbox="605 220 1059 328"> <tr> <td>L (mm)</td> </tr> <tr> <td>280</td> </tr> <tr> <td>400</td> </tr> </table>	L (mm)	280	400
L (mm)				
280				
400				
<ul style="list-style-type: none"> <li>• SDS-MAX cold chisel</li> <li>• Ciseau à froid SDS-MAX</li> <li>• SDS-MAX Flachmeißel</li> <li>• Tagliolo a freddo SDS-MAX</li> <li>• SDS-MAX koudbeitel</li> <li>• Cortafrio SDS-MAX</li> <li>• Talhadeira a frio SDS-MAX</li> <li>• SDS-MAX Fladmejsel</li> <li>• SDS-MAX huggmejsel</li> <li>• SDS-MAX kaldmeisel</li> <li>• SDS-MAX kylmätaltta</li> <li>• SDS-MAX ψυχρή σμίλη</li> </ul>	 <table border="1" data-bbox="605 494 1059 600"> <tr> <td>W x L (mm)</td> </tr> <tr> <td>25 x 280</td> </tr> <tr> <td>25 x 400</td> </tr> </table>	W x L (mm)	25 x 280	25 x 400
W x L (mm)				
25 x 280				
25 x 400				
<ul style="list-style-type: none"> <li>• SDS-MAX scaling chisel</li> <li>• Ciseau à écailler SDS-MAX</li> <li>• SDS-MAX Stemmeißel</li> <li>• Scalpello per disincrostare SDS-MAX</li> <li>• SDS-MAX bikbeitel</li> <li>• Desincrustador SDS-MAX</li> <li>• Cinzel para encastre SDS-MAX</li> <li>• SDS-MAX Bredmejsel</li> <li>• SDS-MAX spånmejsel</li> <li>• SDS-MAX avskallingsmeisel</li> <li>• SDS-MAX hakkaustaltta</li> <li>• SDS-MAX αποξυστική σμίλη</li> </ul>	 <table border="1" data-bbox="605 807 1059 874"> <tr> <td>W x L (mm)</td> </tr> <tr> <td>50 x 400</td> </tr> </table>	W x L (mm)	50 x 400	
W x L (mm)				
50 x 400				
<ul style="list-style-type: none"> <li>• SDS-MAX tile chisel</li> <li>• Ciseau à carreaux SDS-MAX</li> <li>• SDS-MAX Fliesenmeißel</li> <li>• Scalpello per mattonelle SDS-MAX</li> <li>• SDS-MAX tagelbeitel</li> <li>• Cincel para baldosas SDS-MAX</li> <li>• Cinzel para ladrilhos SDS-MAX</li> <li>• SDS-MAX Flisemejsel</li> <li>• SDS-MAX Kakeljärn</li> <li>• SDS-MAX teglmeisel</li> <li>• SDS-MAX kaakelitaltta</li> <li>• SDS-MAX σμίλη για πλακάκια</li> </ul>	 <table border="1" data-bbox="605 1085 1059 1150"> <tr> <td>W x L (mm)</td> </tr> <tr> <td>50 x 300</td> </tr> </table>	W x L (mm)	50 x 300	
W x L (mm)				
50 x 300				
<ul style="list-style-type: none"> <li>• SDS-MAX clay spade</li> <li>• Pelle à argile SDS-MAX</li> <li>• SDS-MAX Tonspaten</li> <li>• Vanga per argilla SDS-MAX</li> <li>• SDS-MAX kleispade</li> <li>• Pala para arcilla SDS-MAX</li> <li>• Espada para argilla SDS-MAX</li> <li>• SDS-MAX Spademejsel</li> <li>• SDS-MAX murarspade</li> <li>• SDS-MAX leirspade</li> <li>• SDS-MAX lapiotaltta</li> <li>• SDS-MAX φτυάρι χρώματος</li> </ul>	 <table border="1" data-bbox="605 1361 1059 1423"> <tr> <td>W x L (mm)</td> </tr> <tr> <td>105 x 400</td> </tr> </table>	W x L (mm)	105 x 400	
W x L (mm)				
105 x 400				

<ul style="list-style-type: none"> <li>• Bit grease (100 g)</li> <li>• Graisse rose</li> <li>• Meißelfett (100 g)</li> <li>• Grasso punta (100 g)</li> <li>• Boorvet (100 g)</li> <li>• Grasa para implemento (100 g)</li> <li>• Lubrificante do ponteiro (100 g)</li> <li>• Mejsselfett (100 g)</li> <li>• Smörjmedel för mejslar (100 g)</li> <li>• Meiselfett (100 g)</li> <li>• Terárasva (100 g)</li> <li>• Γράσσο αιχμής (100 γρ.)</li> </ul>	
<ul style="list-style-type: none"> <li>• Hammer grease (30 g)</li> <li>• Graisse à marteau (30 g)</li> <li>• Schmiermittel (30 g)</li> <li>• Grasso martello (30 g)</li> <li>• Hamersmeervet (30 g)</li> <li>• Grasa para martillo (30 g)</li> <li>• Massa de lubrificação para martelo (30 gr.)</li> <li>• Specialoile (30 g)</li> <li>• Smörjmedel (30 g)</li> <li>• Hammerfett (30 g)</li> <li>• Vasararasva (30 g)</li> <li>• Γράσσο κρούσης (30 γρ.)</li> </ul>	
<ul style="list-style-type: none"> <li>• Plastic carrying case</li> <li>• Mallette de transport en plastique</li> <li>• Transportkoffer</li> <li>• Custodia di trasporto in plastica</li> <li>• Plastic draagtas</li> <li>• Maletín plástico de transporte</li> <li>• Mala de transporte em plástico</li> <li>• Transportkuffert</li> <li>• Bårväska i plast</li> <li>• Bærekoffert av plast</li> <li>• Muovinen kantokotelo</li> <li>• Πλαστική θήκη μεταφοράς</li> </ul>	
<ul style="list-style-type: none"> <li>• Safety goggles</li> <li>• Lunettes de sécurité</li> <li>• Schutzbrille</li> <li>• Occhiali di protezione</li> <li>• Veiligheidsbril</li> <li>• Gafas de seguridad</li> <li>• Oculos de segurança</li> <li>• Beskyttelsesbriller</li> <li>• Skyddsglasögon</li> <li>• Vernebriller</li> <li>• Suojalasit</li> <li>• Γυαλιά ασφαλείας</li> </ul>	



## ENGLISH

### EC-DECLARATION OF CONFORMITY

We declare under our sole responsibility that this product is in compliance with the following standards or standardized documents,

HD400, EN50144, EN55014, EN61000

in accordance with Council Directives, 73/23/EEC, 89/336/EEC and 98/37/EC.

Measured sound power level: 99 dB

Guaranteed sound power level: 101 dB

These sound power levels are measured in accordance with Council Directive, 2000/14/EC.

Conformity assessment procedure: Annex VI

Notified Body: BSI Product Services, Marylands Avenue, Hemel Hempstead, Herts HP2 4SQ, England.

Vibration

The typical weighted root mean square acceleration value is 17 m/s<sup>2</sup>.

## DEUTSCH

### CE-KONFORMITÄTSERKLÄRUNG

Hiermit erklärt wir unter unserer alleinigen Verantwortung, daß dieses Produkt gemäß den Ratsdirektiven 73/23/EWG, 89/336/EWG und 98/37/EG mit den folgenden Normen bzw. Normendokumenten übereinstimmen:

HD400, EN50144, EN55014, EN61000.

Gemessener Schalldruckpegel: 99 dB

Garantierter Schalldruckpegel: 101 dB

Diese Schalldruckpegel wurden gemäß der Ratsdirektive 2000/14/EG gemessen.

Konformitätsbeurteilungsverfahren: Anhang VI

Benachrichtigte Körperschaft: BSI Product Services, Marylands Avenue, Hemel Hempstead, Herts HP2 4SQ, England.

Vibration

Der typische gewichtete Effektivbeschleunigungswert beträgt 17 m/s<sup>2</sup>.

## FRANÇAISE

### DÉCLARATION DE CONFORMITÉ CE

Nous déclarons sous notre entière responsabilité que ce produit est conforme aux normes ou aux documents standardisés suivants,

HD400, EN50144, EN55014, EN61000

conformément aux Directives du Conseil, 73/23/CEE, 89/336/CEE et 98/37/EG.

Niveau de puissance acoustique mesuré : 99 dB

Niveau de puissance acoustique garanti : 101 dB

Ces niveaux de puissance acoustique sont mesurés conformément à la Directive du Conseil, 2000/14/EC.

Procédure d'évaluation de conformité : Annexe VI

Organisme notifié : BSI Product Services, Maylands Avenue, Hemel Hempstead, Herts HP2 4SQ, England.

Vibrations

La valeur moyenne quadratique d'accélération mesurée est de 17 m/s<sup>2</sup>.

## ITALIANO

### DICHIARAZIONE DI CONFORMITÀ CON LE NORME DELLA COMUNITÀ EUROPEA

Dichiariamo sotto la nostra sola responsabilità che questo prodotto è conforme agli standard o documenti standardizzati seguenti:

HD400, EN50144, EN55014, EN61000

secondo le direttive del Consiglio 73/23/CEE, 89/336/CEE e 98/37/CE.

Livello di potenza sonora misurato: 99 dB

Livello di potenza sonora garantito: 101 dB

Questi livelli di potenza sonora sono misurati in conformità con la Direttiva del Consiglio 2000/14/EC.

Procedura di valutazione della conformità: Allegato VI

Organismo notificato: BSI Product Services, Maylands Avenue, Hemel Hempstead, Herts HP2 4SQ, England.

Vibrazioni

La tipica radice quadrata del valore medio ponderato del quadrato dell'accelerazione è di 17 m/s<sup>2</sup>.

Yasuhiko Kanzaki CE 99



Director Direktor  
Directeur Amministratore

## MAKITA INTERNATIONAL EUROPE LTD.

Michigan Drive, Tongwell, Milton Keynes,  
Bucks MK15 8JD, ENGLAND

## NEDERLANDS

### EG-VERKLARING VAN CONFORMITEIT

Wij verklaren hierbij uitsluitend op eigen verantwoorde-  
lijkheid dat dit produkt voldoet aan de volgende normen  
of genormaliseerde documenten,

HD400, EN50144, EN55014, EN61000

in overeenstemming met de richtlijnen van de Raad  
73/23/EEC, 89/336/EEC en 98/37/EC.

Gemeten geluidsenergieniveau: 99 dB

Gewaarborgd geluidsenergieniveau: 101 dB

Deze geluidsenergieniveaus zijn gemeten in overeen-  
stemming met de Richtlijn van de Raad, 2000/14/EC.

Procedure voor vaststelling van conformiteit: Annex VI

In kennis gesteld lichaam: BSI Product Services,  
Maylands Avenue, Hemel Hempstead, Herts HP2 4SQ,  
England.

Trilling

De typische gewogen effectieve versnellingswaarde is  
17 m/s<sup>2</sup>.

## PORTUGUÊS

### DECLARAÇÃO DE CONFORMIDADE DA CE

Declaramos sob inteira responsabilidade que este pro-  
duto obedece às seguintes normas ou documentos nor-  
malizados,

HD400, EN50144, EN55014, EN61000

de acordo com as directivas 73/23/CEE, 89/336/CEE e  
98/37/CE do Conselho.

Nível de potência de som medido: 99 dB

Nível de potência de som garantido: 101 dB

Estes níveis de potência de som são medidos de acordo  
com a Directiva do Conselho, 2000/14/EC.

Procedimento de conformidade da valorização: Anexo VI  
Entidade Notificada: BSI Product Services, Maylands  
Avenue, Hemel Hempstead, Herts HP2 4SQ, England.

Vibração

O valor médio da aceleração é de 17 m/s<sup>2</sup>.

## ESPAÑOL

### DECLARACIÓN DE CONFORMIDAD DE LA CE

Declaramos bajo nuestra sola responsabilidad que este  
producto cumple con las siguientes normas o documentos  
normalizados,

HD400, EN50144, EN55014, EN61000

de acuerdo con las directivas comunitarias, 73/23/EEC,  
89/336/EEC y 98/37/CE.

Nivel de potencia de sonido medido: 99 dB

Nivel de potencia de sonido garantizado: 101 dB

Estos niveles de potencia de sonido son medidos de  
acuerdo con el Consejo Directivo, 2000/14/EC.

Procedimiento de evaluación de conformidad: Anexo VI

Ente notificado: BSI Product Services, Maylands Avenue,  
Hemel Hempstead, Herts HP2 4SQ, England.

Vibración

El valor de aceleración eficaz típico es de 17 m/s<sup>2</sup>.

## DANSK

### EU-DEKLARATION OM KONFORMITET

Vi erklærer hermed på eget ansvar, at dette produkt er i  
overensstemmelse med de følgende standarder eller  
normsættende dokumenter,

HD400, EN50144, EN55014, EN61000

i overensstemmelse med Rådets Direktiver 73/23/EEC,  
89/336/EEC og 98/37/EC.

Målt lydeffektniveau: 99 dB

Garanteret lydeffektniveau: 101 dB

Disse lydeffektniveauer er målt i henhold til Rådskdirektiv  
2000/14/EC.

Konformitetsvurderingsprocedure: Annex VI

Underrettet organ: BSI Product Services, Maylands  
Avenue, Hemel Hempstead, Herts HP2 4SQ, England.

Vibration

Den typisk vægtede kvadratiske middel-accelerations-  
værdi er 17 m/s<sup>2</sup>.

Yasuhiko Kanzaki **CE 99**



Directeur  
Director

Director  
Direktør

**MAKITA INTERNATIONAL EUROPE LTD.**

Michigan Drive, Tongwell, Milton Keynes,  
Bucks MK15 8JD, ENGLAND

## SVENSKA

### EG-DEKLARATION OM ÖVERENSSTÄMMELSE

Under eget ansvar deklarerar vi härmed att denna produkt överensstämmer med följande standardiseringar och standardiserade dokument,

HD400, EN50144, EN55014, EN61000

i enlighet med EG-direktiven 73/23/EEC, 89/336/EEC och 98/37/EC.

Nivån på uppmätt ljudeffekt: 99 dB

Nivån på garanterad ljudeffekt: 101 dB

Dessa ljudeffektvärden är uppmätta i enlighet med rådsdirektiv 2000/14/EC.

Procedur för erhållande av överensstämmelse: Tillägg VI  
Meddelat organ: BSI Product Services, Maylands Avenue, Hemel Hempstead, Herts HP2 4SQ, England.

Vibration

Värdet för roten av den typiska vägda generella accelerationen i kvadrat är 17 m/s<sup>2</sup>.

## NORSK

### EUs SAMSVARS-ERKLÆRING

Vi erklærer på eget ansvar at dette produktet er i overensstemmelse med følgende standard eller standardiserte dokumenter:

HD400, EN50144, EN55014, EN61000,

i samsvar med Rådsdirektivene, 73/23/EEC, 89/336/EEC og 98/37/EC.

Målt lydeffektnivå: 99 dB

Garantert lydeffektnivå: 101 dB

Disse lydeffektnivåene er målt i overensstemmelse med Rådsdirektiv, 2000/14/EC.

Prosedyre for konformitetsvurdering: Tillegg VI  
Kunngjøringsorgan: BSI Product Services, Maylands Avenue, Hemel Hempstead, Herts HP2 4SQ, England.

Vibrasjon

Typisk belastet rot betyr at kvadratisk akselerasjonsverdi er 17 m/s<sup>2</sup>.

## SUOMI

### VAKUUTUS EC-VASTAAVUUDESTA

Yksinomaisesti vastuullisina ilmoitamme, että tämä tuote on seuraavien standardien ja standardoitujen dokumenttien mukainen,

HD400, EN50144, EN55014, EN61000

neuvoston direktiivien 73/23/EEC, 89/336/EEC ja 98/37/EC mukaisesti.

Mitattu äänen tehotaso: 99 dB

Taattu äänen tehotaso: 101 dB

Nämä äänen tehotasot on mitattu neuvoston direktiivin 2000/14/EC mukaisesti.

Vastaavuuden arviointimenettely: Liite VI  
Ilmoituselin: BSI Product Services, Maylands Avenue, Hemel Hempstead, Herts HP2 4SQ, England.

Värinä

Tyypillinen painotettu teholliskiihdytysarvo on 17 m/s<sup>2</sup>.

## ΕΛΛΗΝΙΚΑ

### ΔΗΛΩΣΗ ΣΥΜΜΟΡΦΩΣΗΣ ΕΚ

Δηλώνουμε υπό την μοναδική μας ευθύνη ότι αυτός ο προϊόν βρίσκεται σε συμφωνία με τα ακόλουθα πρότυπα ή τυποποιημένα έγγραφα,

HD400, EN50144, EN55014, EN61000

σύμφωνα με τις Οδηγίες του Συμβουλίου, 73/23/EEC, 89/336/EEC και 98/37/ΚΕ.

Μετρημένη στάθμη ισχύος ήχου: 99 dB

Εγγυημένη στάθμη ισχύος ήχου: 101 dB

Αυτές οι στάθμες ισχύος ήχων μετρώνται σύμφωνα με την υπ αρ, 2000/14/ΕΚ Κοινοτική Οδηγία.

Διαδικασία καθορισμού συμμόρφωσης: Παράρτημα IV Ανακοινωμένο Σώμα: BSI Product Services, Maylands Avenue, Hemel Hempstead, Herts HP2 4SQ, England.

Δόνηση

Η τυπική σταθμισμένη τιμή ενεργούς (RMS) επιτάχυνσης είναι 17 m/s<sup>2</sup>

Yasuhiko Kanzaki CE 99



Direktör  
Direktor

Johtaja  
Διευθυντής

## MAKITA INTERNATIONAL EUROPE LTD.

Michigan Drive, Tongwell, Milton Keynes,  
Bucks MK15 8JD, ENGLAND

**Makita Corporation**  
Anjo, Aichi, Japan  
Made in Japan

884248D997

PRINTED IN JAPAN