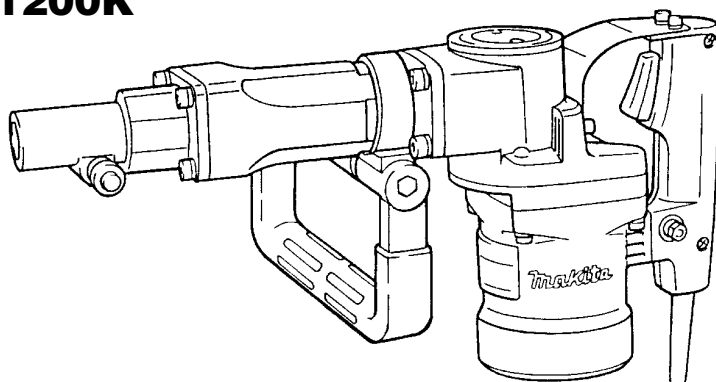


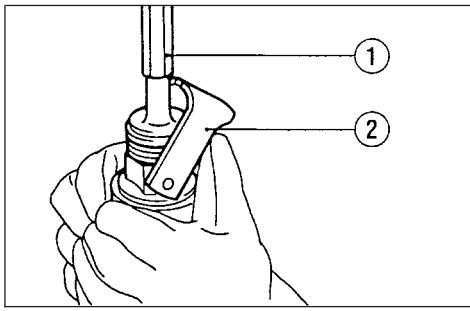
GB	Demolition Hammer	Instruction Manual
F	Burineur	Manuel d'Instructions
D	Meißelhammer	Betriebsanleitung
I	Martello Demolitore	Istruzioni d'Uso
NL	Breekhamer	Gebruiksaanwijzing
E	Martillo Demoledor	Manual de Instrucciones
P	Martelo Demolidor	Manual de Instruções
DK	Opbrydningshammer	Brugsanvisning
S	Mejselhammare	Bruksanvisning
N	Meiselhammer	Bruksanvisning
SF	Purkuvasara	Käyttöohje
GR	Σφυρί Κατεδάφισης	Οδηγίες χρήσεως

HM1200
HM1200B
HM1200K

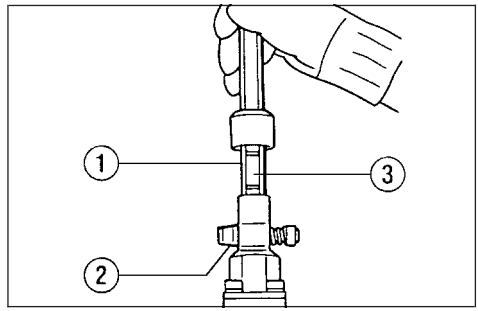


HM1200B

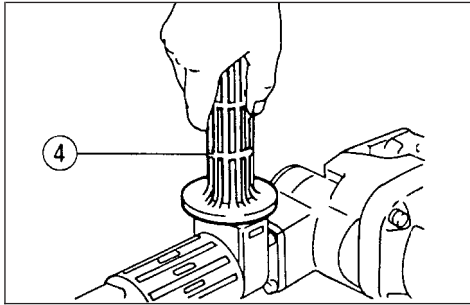




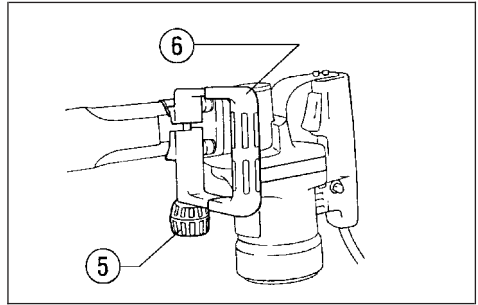
1



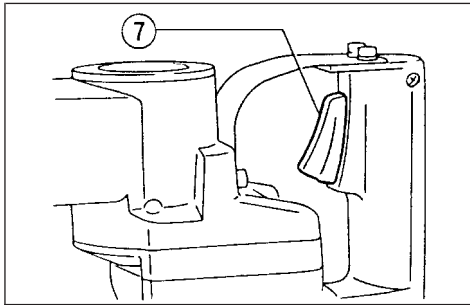
2



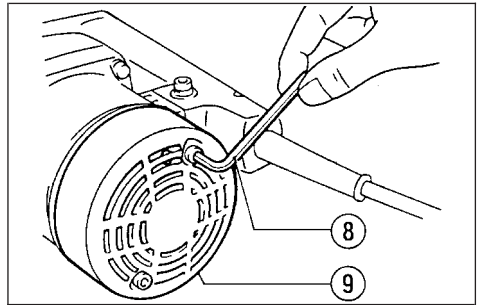
3



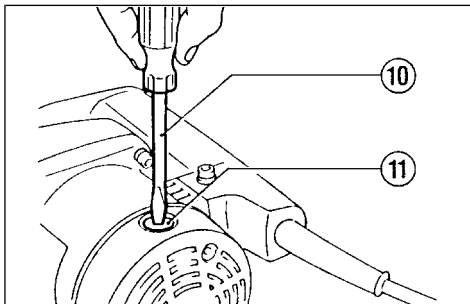
4



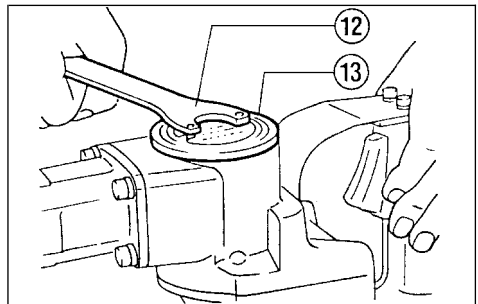
5



6



7



8

- | | | |
|-------------------|------------------|--------------------|
| ① Bull point | ⑥ Side handle | ⑩ Screwdriver |
| ② Tool retainer | ⑦ Switch trigger | ⑪ Brush holder cap |
| ③ Notched portion | ⑧ Hex wrench | ⑫ Lock nut wrench |
| ④ Side grip | ⑨ Rear cover | ⑬ Crank cap |
| ⑤ Clamp nut | | |

SPECIFICATIONS

Model	HM1200	HM1200B	HM1200K
Blows per minute	2,000	2,000	2,000
Overall length	480 mm	490 mm	490 mm
Net weight	8.3 kg	9.4 kg	9.1 kg

- Due to the continuing program of research and development, the specifications herein are subject to change without prior notice.
- Note: Specifications may differ from country to country.



Power supply

The machine should be connected only to a power supply of the same voltage as indicated on the nameplate, and can be operated on single-phase AC/DC supply. They are double-insulated in accordance with European Standard and can, therefore, also be used from sockets without earth wire.

Safety hints

For your own safety, please refer to enclosed safety instructions.

These symbols mean:

-  Read instruction manual.
-  **DOUBLE INSULATION**

ADDITIONAL SAFETY RULES

1. Wear a hard hat (safety helmet), safety glasses and/or face shield. It is also highly recommended that you wear a dust mask, ear protectors and thickly padded gloves.
2. Be sure the bit is secured in place before operation.
3. Under normal operation, the machine is designed to produce vibration. The screws can come loose easily, causing a breakdown or accident. Check tightness of screws carefully before operation.

4. In cold weather or when the machine has not been used for a long time, let the machine warm up for several minutes by operating it under no load. This will loosen up the lubrication. Without proper warm-up, hammering operation is difficult.
5. Always be sure you have a firm footing. Be sure no one is below when using the machine in high locations.
6. Hold the machine firmly with both hands.
7. Keep hands away from moving parts.
8. Do not leave the machine running. Operate the machine only when hand-held.
9. Do not point the machine at any one in the area when operating. The bit could fly out and injure someone seriously.
10. When chipping into walls, floors or wherever "live" electrical wires may be encountered, **DO NOT TOUCH ANY METAL PARTS OF THE MACHINE!**
Hold the machine by the insulated grasping surfaces to prevent electric shock if you chip into a "live" wire.
11. Do not touch the bit or parts close to the bit immediately after operation; they may be extremely hot and could burn your skin.

SAVE THESE INSTRUCTIONS.

OPERATING INSTRUCTIONS

Installing or removing bull point or other bits (cold chisel, etc.)

Important:

Always be sure that the machine is switched off and unplugged before installing or removing the bit.

For HM1200 (Fig. 1)

Pivot the tool retainer to the side. (If it is difficult to move the tool retainer with your thumbs, tap it with a hammer.) Insert the bit into the tool barrel as far as it will go. Return the tool retainer to its original position to secure the bit.

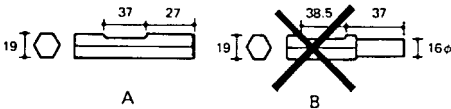
To remove the bit, follow the installation procedure in reverse.

For HM1200B & HM1200K (Fig. 2)

Pull out and turn the tool retainer 180 degrees (1/2 turn). Then insert the bit into the tool holder with the notched portion on the bit facing back toward the tool retainer. Then pull out and turn back the tool retainer 180 degrees to secure the bit. Try to pull the bit out of the tool holder to make sure the retained bit before use.

CAUTION:

Never use B-type shank bits. They can cause damage to the machine. (For HM1200B)



Side grip/Side handle (auxiliary handle)

For HM1200 (Standard type) (Fig. 3)

The side grip swings around to either side, allowing easy handling of the machine in any position. Loosen the side grip by turning it counterclockwise, swing it to the desired position and then tighten it by turning clockwise.

For HM1200 (European type), HM1200B & HM1200K (Fig. 4)

The side handle swings around 360° on the vertical as well as back and forth on the horizontal. Turn the clamp nut clockwise to secure the handle in the desired position.

Switch action (Fig. 5)

CAUTION:

- Before plugging in the machine, always check to see that the switch trigger actuates properly and returns to the "OFF" position when released.
- Do not tape, tie or otherwise secure the trigger in the "ON" position.

To start the machine, simply pull the trigger. Release the trigger to stop.

Chipping / Scaling / Demolition

Hold the machine firmly with both hands. Turn the machine on and apply slight pressure on the machine so that the machine will not bounce around, uncontrolled. Pressing very hard on the machine will not increase the efficiency.

MAINTENANCE

CAUTION:

Always be sure that the machine is switched off and unplugged before carrying out any work on the machine.

Replacement of carbon brushes (Fig. 6 & 7)

Whenever carbon brushes must be replaced, they cut out the machine automatically. When this occurs, replace both carbon brushes at the same time. Use only identical carbon brushes.

Lubrication (Fig. 8)

This machine requires no hourly or daily lubrication because it has a grease-packed lubrication system. Lubricate the machine every time the carbon brushes are replaced.

Run the machine for several minutes to warm it up. Switch off and unplug the machine. Remove the crank cap using a Makita lock nut wrench 35 (optional accessory). Rest the machine on the table with the bit end pointing upwards. This will allow the old grease to collect inside the crank housing. Wipe out the old grease inside and replace with a fresh grease (30 g). Use only Makita genuine grease (optional accessory). Filling with more than the specified amount of grease (approx. 30 g) can cause faulty hammering action or machine failure. Fill only with the specified amount of grease. Reinstall the crank cap and tighten with the lock nut wrench. Do not tighten the crank cap excessively. It is made of resin and is subject to breakage.

To maintain product safety and reliability, repairs, maintenance or adjustment should be carried out by Makita Authorized Service Center.

GUARANTEE

We guarantee Makita machines in accordance with statutory/country-specific regulations. Damage attributable to normal wear and tear, overload or improper handling will be excluded from the guarantee. In case of complaint, please send the machine, undismantled, with the enclosed GUARANTEE CERTIFICATE, to your dealer or the Makita Service Center.

- ① Burin (ou pointe)
- ② Fixation
- ③ Méplat
- ④ Poignée latérale
- ⑤ Ecrou de serrage

- ⑥ Poignée latérale
- ⑦ Gâchette
- ⑧ Clé BTR
- ⑨ Capot arrière

- ⑩ Tournevis
- ⑪ Bouchon du porte-charbon
- ⑫ Clé à ergot
- ⑬ Couvercle du carter

SPECIFICATIONS

Modèle	HM1200	HM1200B	HM1200K
Cadence de frappe/mn.	2 000	2 000	2 000
Longueur totale	480 mm	490 mm	490 mm
Poids net	8,3 kg	9,4 kg	9,1 kg

- Etant donné l'évolution constante de notre programme de recherche et de développement, les spécifications contenues dans ce manuel sont sujettes à modification sans préavis.
- Note : Les spécifications peuvent varier suivant les pays.

Alimentation

L'outil ne devra être raccordé qu'à une alimentation de la même tension que celle qui figure sur la plaque signalétique, et il pourra fonctionner sur un courant secteur alternatif monophasé. Réalisé avec une double isolation, il est conforme à la réglementation européenne et peut de ce fait être alimenté sans mise à la terre.

Consignes de sécurité

Pour votre propre sécurité, reportez-vous aux consignes de sécurité qui accompagnent l'outil.

Ces symboles signifient :



Lire le mode d'emploi.



DOUBLE ISOLATION

CONSIGNES DE SECURITE SUPPLEMENTAIRES

1. Portez un casque et des lunettes de sécurité (ou protection analogue). Par ailleurs, il est vivement recommandé de porter un masque de protection contre la poussière, un casque anti-bruit ainsi que de gros gants rembourrés.
2. Assurez-vous que l'accessoire (burin, pointe) est correctement assujéti avant de commencer à travailler.

3. **L'outil est conçu pour produire des vibrations lorsqu'il fonctionne normalement. Les vis peuvent donc se desserrer, ce qui peut provoquer une panne ou un accident. En conséquence, avant le travail, vérifiez toujours qu'elles soient serrées à fond.**
4. **Par temps froid ou si l'outil n'a pas été utilisé pendant longtemps, laissez-le tourner à vide pendant quelques minutes pour lui permettre de chauffer et faciliter ainsi la lubrification. Cette précaution est indispensable pour que la frappe de l'outil soit satisfaisante.**
5. **Veillez toujours à avoir un bon équilibre. Vérifiez qu'il n'y a personne en-dessous de vous si vous travaillez en hauteur.**
6. **Tenez l'outil fermement des deux mains.**
7. **N'approchez pas vos mains des pièces en mouvement.**
8. **Ne laissez pas l'outil tourner à vide. Ne le faites tourner que quand vous l'avez en main.**
9. **Quand vous travaillez, ne dirigez jamais l'outil vers quelqu'un. L'accessoire de démolition pourrait se détacher et provoquer de graves blessures.**
10. **Quand vous taillez dans un mur, un sol ou toute maçonnerie susceptible de dissimuler un cable électrique sous tension, NE TOUCHEZ AUCUNE DES PIECES METALLIQUES DE L'OUTIL !**
Tenez l'outil uniquement par ses parties isolées pour éviter tout choc électrique au cas où l'outil toucherait un fil sous tension.

CONSERVEZ CES INSTRUCTIONS.

MODE D'EMPLOI

Mise en place d'un burin ou d'une pointe à béton

Important :

L'outil doit toujours être débranché et isolé du secteur avant d'installer un accessoire de démolition.

Pour la HM1200 (Fig. 1)

Basculez la fixation en la frappant doucement avec un marteau. Introduisez la queue du burin ou du pic au fond du porte-outil. Ramenez la fixation en position de verrouillage.

Pour enlever l'accessoire, procédez à l'inverse.

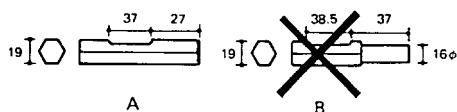
Pour la HM1200B et la HM1200K (Fig. 2)

Tirez latéralement la fixation pour pouvoir la faire pivoter d'un demi tour. Vous pouvez introduire la queue de l'accessoire dans le porte-outil, en orientant le méplat parallèlement à la fixation.

Verrouillez l'accessoire en place en faisant effectuer un nouveau demi-tour à la fixation. Avant de mettre en route, tirez sur l'accessoire pour vérifier qu'il soit bien verrouillé par la fixation.

ATTENTION :

Ne jamais utiliser d'accessoires munis d'une queue du type B. L'outil peut être endommagé. (Pour modèle HM1200B)



Poignée latérale (poignée auxiliaire)

Pour la HM1200 (type standard) (Fig. 3)

La poignée latérale peut basculer d'un côté ou de l'autre, ce qui permet de maintenir aisément l'outil dans n'importe quelle position. Relâchez-la en la faisant tourner vers la gauche, faites-la basculer dans la position désirée, puis bloquez-la en la faisant tourner vers la droite.

Pour la HM1200 (type européen), la HM1200B et la HM1200K (Fig. 4)

La poignée latérale peut basculer de 360° à la verticale ainsi que d'avant en arrière à l'horizontale. Tournez l'écrou de serrage vers la droite pour fixer la poignée à la position voulue.

Interrupteur (Fig. 5)

ATTENTION :

- Avant de brancher l'outil, vérifiez toujours que la gâchette de l'interrupteur fonctionne correctement et revient sur la position "OFF" une fois relâchée.
- Ne jamais bloquer en position de marche (ON) la gâchette de l'interrupteur, par quelque moyen que ce soit.

Pour mettre l'outil en route, il suffit de presser la gâchette, et de la relâcher pour arrêter.

Burinage/Ecaillage/Démolition

Tenez votre outil fermement à deux mains. Mettez le contact et appliquez une légère pression sur l'outil de façon qu'il ne risque pas de sauter d'un côté ou de l'autre. Appliquer une pression excessive n'augmentera pas le rendement de l'outil.

ENTRETIEN

ATTENTION :

Avant toute intervention, assurez vous que l'outil soit à l'arrêt et débranché.

Remplacement des charbons (Fig. 6 et 7)

Cette outil est équipée de charbons auto-rupteurs : dès que la limite d'usure sera atteinte, l'alimentation électrique sera coupée automatiquement. Pour remettre l'outil en service, remplacez les charbons usagés par une paire neuve.

Graissage (Fig. 8)

L'outil ne nécessite aucun graissage horaire ou quotidien car il renferme un système de graissage avec réserve de lubrifiant. Graissez l'outil chaque fois que vous remplacez les charbons.

- 1) Avant toute chose, procurez-vous auprès d'un distributeur MAKITA la dose (30 g) de lubrifiant SPECIAL. La viscosité de ce lubrifiant est particulière et la quantité à introduire doit être précisément respectée.
- 2) Faites tourner le burineur plusieurs minutes pour amener l'huile à bonne température. Stoppez l'outil et débranchez-la. A l'aide d'une clé à ergots (clé de 35, accessoire en option), dévissez le couvercle du carter. Placez l'outil sur un établi, porte-outil vers le haut, pour que l'huile usagée revienne dans le carter et s'écoule. Quand le carter est vide, videz complètement le tube-dose et refermez le couvercle du carter (sans forcer : il est en résine polyester). Introduire une quantité excessive de lubrifiant est aussi dommageable que de faire tourner l'outil avec trop peu d'huile.

Pour maintenir la sécurité et la fiabilité du produit, les réparations, l'entretien ou les réglages doivent être effectués par le Centre d'Entretien Makita.

GARANTIE

Les outils Makita sont garantis en accord avec les règlements et les lois de chaque pays. Les dommages imputables à une usure par détérioration naturelle, une surcharge ou une manipulation incorrecte ne sont pas couverts par la garantie. En cas de réclamation, envoyer l'outil, sans le démonter et avec le CERTIFICAT DE GARANTIE inclus, à son revendeur ou à un centre de réparation Makita.

① Spitzmeißel	⑥ Seitengriff	⑩ Schraubendreher
② Werkzeugverriegelung	⑦ Schalter	⑪ Kohlebürstendeckel
③ Nut	⑧ Innensechskantschlüssel	⑫ Stirnlochschlüssel
④ Seitengriff	⑨ Gehäuseabdeckung	⑬ Getriebegehäusedeckel
⑤ Knebelmutter		

TECHNISCHE DATEN

Modell	HM1200	HM1200B	HM1200K
Schlagzahl/min.	2 000	2 000	2 000
Gesamtlänge	480 mm	490 mm	490 mm
Nettogewicht	8,3 kg	9,4 kg	9,1 kg

- Wir behalten uns vor, Änderungen im Zuge der Entwicklung und des technischen Fortschritts ohne vorherige Ankündigung vorzunehmen.
- Hinweis: Die technischen Daten können von Land zu Land abweichen.

Sicherheitshinweise

Lesen und beachten Sie diese Hinweise, bevor Sie das Gerät benutzen.

Netzanschluß

Die Maschine darf nur an die auf dem Typenschild angegebene Netzspannung angeschlossen werden und arbeitet nur mit Einphasen-Wechselspannung. Sie ist entsprechend den Europäischen Richtlinien doppelt schutzisoliert und kann daher auch an Steckdosen ohne Erdanschluß betrieben werden.

Bedeutung der Symbole:

 Bitte Bedienungsanleitung lesen.

 **DOPPELT SCHUTZISOLIERT**

ZUSÄTZLICHE SICHERHEITSBESTIMMUNGEN

1. Tragen Sie einen Schutzhelm sowie einen Gehörschutz.
2. Stellen Sie sicher, daß das Werkstück fest eingespannt ist, bevor Sie mit der Arbeit beginnen.
3. Kontrollieren Sie vor Arbeitsbeginn sorgfältig alle Schrauben auf festen Sitz. Durch betriebsbedingte Vibrationen können sich Schrauben lösen und somit Schäden verursachen.
4. Nach längeren Stillstandzeiten und bei unterkühltem Gerät lassen Sie die Maschine einige Zeit ohne Belastung warmlaufen, um die Schmierung im Gerät zu ermöglichen.
5. Sorgen Sie für sicheren Stand und halten Sie jederzeit Gleichgewicht. Stellen Sie sicher, daß sich bei Einsatz der Maschine an hochgelegenen Arbeitsplätzen keine Personen darunter aufhalten.
6. Halten Sie die Maschine mit beiden Händen fest. Benutzen Sie immer den Seitengriff.
7. Halten Sie die Hände von rotierenden Teilen fern.

8. Die Maschine nicht im eingeschalteten Zustand aus der Hand legen. Nur einschalten, wenn die Maschine mit der Hand geführt wird.
9. Richten Sie den Meißelhammer nicht auf eine in unmittelbarer Nähe stehende Person. Das Einsatzwerkzeug kann herausgeschleudert werden und schwere Verletzungen verursachen.
10. Beim Stemmen in Wände, Fußböden oder sonstige Stellen, an denen sich stromführende Leitungen befinden könnten, nicht die Metallteile der Maschine oder des Einsatzwerkzeuges berühren. Die Maschine nur an den isolierten Griffflächen festhalten, um beim versehentlichen Stemmen in eine stromführende Leitung einen elektrischen Schlag zu vermeiden.
11. Das Einsatzwerkzeug oder das bearbeitete Werkstück nicht unmittelbar nach Beendigung der Arbeit berühren. Sie können sehr heiß sein und Verbrennungen verursachen.

BEWAHREN SIE DIESE HINWEISE SORGFÄLTIG AUF.

BEDIENUNGSHINWEISE

Montage oder Demontage von Einsatzwerkzeugen

Vorsicht:

Vergewissern Sie sich vor der Montage bzw. Demontage von Einsatzwerkzeugen stets, daß die Maschine abgeschaltet und der Netzstecker gezogen ist.

Für HM1200 (Abb. 1)

Die Werkzeugverriegelung zum Öffnen - wie in Abbildung 1 gezeigt - nach rechts schwenken (falls erforderlich, benutzen Sie einen Gummihammer, etc.). Den Meißel bis zum Anschlag in die Werkzeugverriegelung einsetzen. Anschließend die Werkzeugverriegelung zurückschwenken, um den Meißel zu sichern.

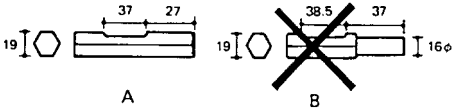
Um den Meißel herauszunehmen, verfahren Sie in umgekehrter Reihenfolge.

Für HM1200B u. HM1200K (Abb. 2)

Die Werkzeugverriegelung leicht herausziehen und um 180° drehen. Den Meißel mit der Nut zur Werkzeugverriegelung zeigend einsetzen. Die Werkzeugverriegelung wieder um 180° drehen, um den Meißel zu sichern. Anschließend den sicheren Sitz des Meißels durch Zugversuch prüfen.

Vorsicht:

Verwenden Sie keine Einsteckenden nach Abb. B, da andernfalls die Maschine beschädigt wird. (Für Modell HM1200B)



Seitengriff (Zusatzgriff) (Abb. 4)

Der Seitengriff läßt sich in vertikaler Richtung um 360° schwenken und kann in horizontaler Richtung vor und zurück bewegt werden. Drehen Sie die Knebelmutter im Uhrzeigersinn, um den Seitengriff in der gewünschten Stellung sichern.

Schalterfunktion (Abb. 5)

Vorsicht:

- Vor dem Anschließen der Maschine an das Stromnetz stets überprüfen, ob der EIN-/AUS-Schalter ordnungsgemäß funktioniert und beim Loslassen in die AUS-Stellung zurückkehrt.
- Arretieren Sie den EIN-/AUS-Schalter nie durch Festbinden, Klebeband o.ä. in der "EIN"-Stellung.

Zum Einschalten den EIN-/AUS-Schalter drücken. Zum Ausschalten den Schalter loslassen.

Betrieb

Die Maschine sicher mit beiden Händen festhalten. Schalten Sie die Maschine ein und arbeiten Sie mit leichtem, kontrollierten Gegendruck auf die Maschine. Übermäßiger Druck führt zu keinem höheren Arbeitsfortschritt.

WARTUNG

Vorsicht:

Vor Arbeiten an der Maschine vergewissern Sie sich, daß sich der Schalter in der "OFF"-Position befindet und der Netzstecker gezogen ist.

Auswechseln der Kohlebürsten (Abb. 6 u. 7)

Kommt der innerhalb der Kohlebürsten befindliche Isolierstift in Berührung, wird der Motor automatisch abgeschaltet. In diesem Fall müssen beide Kohlebürsten gleichzeitig ausgewechselt werden. Nur identische Kohlebürsten verwenden.

Schmierung (Abb. 8)

Ihr Makita Meißelhammer besitzt ein versiegeltes Schmiersystem, d.h. die Maschine ist werkseitig vorgeschmiert und darf nicht nachgeschmiert werden. Als Schmiermittel wird ein Graphitöl verwendet, das druck- und temperaturbeständig ist. Schmieren Sie die Maschine bei jedem Auswechseln der Kohlebürsten.

Lassen Sie dazu die Maschine einige Minuten warmlaufen. Ziehen Sie vor weiteren Arbeiten den Netzstecker. Entfernen Sie den Verschlußdeckel des Kurbelgehäuses (Getriebe) mit dem Stirnlochschlüssel (Sonderzubehör 35). Stellen Sie das Maschine so auf eine Unterlage, daß sich das Öl im Kurbelgehäuse sammeln kann (Werkzeugaufnahme nach oben gerichtet). Entfernen Sie mit einem Putzlappen das verbrauchte Öl soweit wie möglich, und ersetzen Sie es durch 30g Original-Makita Öl. Die Bohr- und Meißelhämmer dürfen nur die jeweils vorgeschriebene Menge an Öl erhalten, da ein Überschmieren zu Getriebeschäden führen kann. Dieses Graphitöl hat den Vorteil, daß der Bohr- bzw. Meißelhammer auch bei niedrigen Temperaturen sofort einsatzbereit ist. Anschließend montieren Sie den Verschlußdeckel des Kurbelgehäuses und ziehen ihn mit dem stirnlochschlüssel vorsichtig wieder fest.

Um die Sicherheit und Zuverlässigkeit dieser Maschine zu gewährleisten, sollten Reparatur-, Wartungs- und Einstellarbeiten nur von Makita autorisierten Werkstätten oder Kundendienstzentren unter ausschließlicher Verwendung von Makita-Originalersatzteilen ausgeführt werden.

GARANTIE

Für Makita-Elektrowerkzeuge gewähren wir Garantie gemäß den gesetzlichen/länderspezifischen Bestimmungen. Von der Garantie ausgeschlossen sind Schäden, die auf gebrauchsbedingten Verschleiß, Überlastung oder unsachgemäße Behandlung zurückzuführen sind. Bei Beanstandungen senden Sie bitte das zerlegte Maschine zusammen mit dem beigelegten GARANTIESCHEIN an Ihren Händler oder die Makita-Kundendienstzentrale.

- | | | |
|---------------------|------------------------|--------------------------------------|
| ① Scalpello a punta | ⑥ Manico laterale | ⑪ Coperchio delle spazzole a carbone |
| ② Fermapunte | ⑦ Interruttore | ⑫ Chiave |
| ③ Porzione a tacca | ⑧ Chiave esagonale | ⑬ Copriscatola eccentrica |
| ④ Manico laterale | ⑨ Coperchio posteriore | |
| ⑤ Dado di chiusura | ⑩ Cacciavite | |

DATI TECNICI

Modello	HM1200	HM1200B	HM1200K
No.colpi/min.	2.000	2.000	2.000
Lunghezza totale	480 mm	490 mm	490 mm
Peso netto	8,3 kg	9,4 kg	9,1 kg

- Per il nostro programma di ricerca e sviluppo continui, i dati tecnici sono soggetti a modifiche senza preavviso.
- Nota: I dati tecnici potrebbero differire a seconda del paese di destinazione del modello.

Alimentazione

L'utensile deve essere collegato ad una presa di corrente con la stessa tensione indicata sulla targhetta del nome, e può funzionare con la corrente alternata monofase. Esso ha un doppio isolamento in osservanza alle norme europee, per cui può essere usato con le prese di corrente sprovviste della messa a terra.

Consigli per la sicurezza

Per la vostra sicurezza, riferitevi alle accluse istruzioni per la sicurezza.

Questi simboli significano:



Leggete il manuale di istruzioni.



DOPPIO ISOLAMENTO

REGOLE ADDIZIONALI DI SICUREZZA

1. Indossate un casco di sicurezza, occhiali di sicurezza e/o un parafaccia. Vi raccomandiamo in modo particolare di usare anche una maschera antipolvere, paraorecchi e guanti spessi.
2. Assicuratevi che la punta sia saldamente in posizione prima di cominciare il lavoro.
3. Durante il normale funzionamento, l'utensile produce delle vibrazioni, per cui le viti si possono allentare facilmente causando guasti o incidenti. Controllate con cura che le viti siano strette saldamente prima di cominciare il lavoro.

4. D'inverno, oppure se l'utensile non è stato usato per un lungo periodo di tempo, lasciatelo riscaldare facendolo girare a vuoto per diversi minuti prima di usarlo. Ciò permette al lubrificante di sciogliersi. Se non si fa riscaldare adeguatamente l'utensile, la lavorazione procede con difficoltà.
5. Assicuratevi sempre di avere un appoggio saldo per i piedi. Accertatevi che non ci sia nessuno sotto se usate l'utensile in un posto elevato.
6. Tenete saldamente l'utensile con entrambe le mani.
7. Tenete le mani lontane dalle parti in movimento.
8. Non appoggiate da qualche parte l'utensile lasciandolo girare a vuoto. Fatelo funzionare soltanto quando lo tenete in mano.
9. Non puntate l'utensile su qualcuno che si trovi nell'area dove lavorate, perché la punta potrebbe schizzare via e ferirlo gravemente.
10. Scalpellando le pareti, i pavimenti o dovunque ci siano dei fili elettrici sotto tensione, NON TOCCATE ALCUNA PARTE METALLICA DELL'UTENSILE!
Per evitare le scosse elettriche quando scalpellate dove c'è un filo elettrico sotto tensione, tenete l'utensile per le parti isolate delle sue impugnature.
11. Non toccate la punta o le parti che le sono vicino subito dopo aver usato l'utensile, perché potrebbero essere estremamente calde e ustionarvi.

CONSERVATE QUESTE ISTRUZIONI.

ISTRUZIONI PER L'USO

Montaggio o smontaggio dello scalpello a punta oppure di altre punte (scalpello largo, etc.)

Importante:

Prima di cominciare le operazioni di smontaggio oppure di montaggio della punta sempre assicurarsi che l'interruttore è staccato e la presa di corrente pure.

Modello HM1200 (Fig. 1)

Spostare il fermapunte su un lato (se trovate difficoltà nel far muovere il fermapunte con il pollice smuoverlo con una martellatina). Inserire la punta nel cannone dell'utensile il più profondamente possibile. Quindi riportare il fermapunte alla posizione primitiva in modo da fermare la punta.

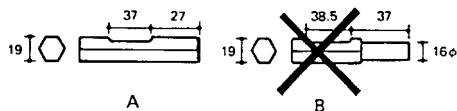
Per smontare la punta, seguire le stesse operazioni di montaggio nel senso inverso.

Modello HM1200B e modello HM1200K (Fig. 2)

Estraete e fate girare il fermapunte 180 gradi (mezzo giro). Quindi inserite la punta nel cannone dell'utensile con la porzione a tacca della punta, volte all'indietro verso il fermapunte. Poi estrarre e voltare all'indietro il fermapunte per 180 gradi, per bloccare la punta fermamente. Prima dell'uso, tentate di estrarre la punta fuori dal cannone dell'utensile per assicurarvi che è saldamente inserita.

ATTENZIONE:

Non usate mai punte col codolo tipo B. Possono causare danni all'utensile. (Per modello HM1200B)



Manico laterale (manico ausiliario) (Fig. 4)

Il manico laterale ruota di 360° verticalmente ed anche in avanti e indietro orizzontalmente. Girate il dado di chiusura in senso orario per fissare il manico nella posizione desiderata.

Operazione dell'interruttore (Fig. 5)

ATTENZIONE:

- Prima di inserire l'utensile in una presa di corrente, controllare che il grilletto dell'interruttore funzioni bene e ritorni sulla posizione di "OFF" (spento) quando viene rilasciato.
- Non fermare con nastri isolanti oppure legare con altri mezzi oppure bloccare il grilletto dell'interruttore nella posizione schiacciata.

Per mettere in moto l'utensile semplicemente schiacciare il grilletto. Per fermarlo lasciare andare il grilletto.

Frammentatura / Rifilatura / Demolizione

Tenere l'utensile fermo con entrambe le mani. Mettere in moto l'utensile e applicare una leggera pressione sull'utensile in modo che l'utensile non sbandi attorno incontrollato. Una pressione forte sull'utensile non aumenterà l'efficienza dell'utensile.

MANUTENZIONE

ATTENZIONE:

Prima di eseguire qualsiasi lavoro sull'utensile, accertatevi sempre che sia spenta e staccata dalla presa di corrente.

Sostituzione delle spazzole di carbone

(Fig. 6 e 7)

Quando occorre sostituire le spazzole di carbone, esse disinseriscono automaticamente l'utensile. In tal caso sostituite le due spazzole contemporaneamente usando solo spazzole di tipo uguale.

Lubrificazione (Fig. 8)

Non è necessario che lubrificate questo utensile ogni ora o giornalmente perché è dotato di un sistema di lubrificazione a grasso-compresso. Lubrificare l'utensile ogni volta che vengono cambiate le spazzole di carbone.

Fate girare il motore per parecchi minuti per riscaldarlo. Lasciate andare il grilletto e staccate la presa di corrente. Staccate il coperchio degli ingranaggi usando una chiave 35 di bloccaggio (accessorio opzionale). Ponete l'utensile sul tavolo con la punta volta verso l'alto. Questo permetterà al grasso di raggrupparsi all'interno della scatola degli ingranaggi. Ripulite la scatola dal grasso vecchio e rimpiazzatelo con grasso fresco (30 gr.). Usate solamente grasso genuino Makita (accessorio opzionale). Riempiete la scatola con più della quantità prescritta (30 gr.), può divenire la causa di lavorazione difettosa o di guasti allo utensile. Riempiete la scatola con la quantità prescritta e non di più. Rimontate il coperchio degli ingranaggi e bloccatelo con il dado di bloccaggio. Non stringete esageratamente il coperchio degli ingranaggi. È fatto di resina e potrebbe rompersi.

Per mantenere la sicurezza e l'affidabilità del prodotto, le riparazioni, la manutenzione o le regolazioni dovrebbero essere eseguite da un centro di assistenza Makita autorizzato.

GARANZIA

Garantiamo che gli utensili Makita sono in conformità con le leggi ed i regolamenti specifici del paese. Danni attribuibili al normale consumo, a rotture, a sovraccarichi o a utilizzazione erranea, sono esclusi dalla garanzia. In caso di reclamo inviate l'utensile, senza smontarlo, assieme al CERTIFICATO DI GARANZIA in dotazione, al rivenditore o al Centro di Servizio Makita.

- | | | |
|-----------------|------------------|--------------------|
| ① Puntbeitel | ⑥ Zijhandgreep | ⑩ Schroevendraaier |
| ② Vergrendeling | ⑦ Trekschakelaar | ⑪ Koolborsteldop |
| ③ Inkeping | ⑧ Inbussleutel | ⑫ Nokkensleutel |
| ④ Zijhandgreep | ⑨ Achterdeksel | ⑬ Carterdeksel |
| ⑤ Klemmoer | | |

TECHNISCHE GEGEVENS

Model	HM1200	HM1200B	HM1200K
Aantal slagen/min.	2 000	2 000	2 000
Totale lengte	480 mm	490 mm	490 mm
Netto gewicht	8,3 kg	9,4 kg	9,1 kg

- In verband met ononderbroken research en ontwikkeling behouden wij ons het recht voor bovenstaande technische gegevens te wijzigen zonder voorafgaande kennisgeving.
- Opmerking: De technische gegevens kunnen van land tot land verschillen.



Stroomvoorziening

De machine mag alleen worden aangesloten op een stroombron van hetzelfde voltage als aangegeven op de naamplaat, en kan op enkel-fase wissel-/gelijkstroom worden gebruikt. De machine is dubbel-geïsoleerd volgens de Europese standaard en kan derhalve ook op een niet-geaard stopcontact worden aangesloten.

Veiligheidswenken

Voor uw veiligheid dient u de bijgevoegde Veiligheidsvoorschriften nauwkeurig op te volgen.

Deze symbolen betekenen:

-  Lees de gebruiksaanwijzing.
-  **DUBBELE ISOLATIE**

AANVULLENDE VEILIGHEIDSVOORSCHRIFTEN

1. Draag een hard hoofddeksel (veiligheidshelm), veiligheidsbril en/of gezichtsbescherming. Het is ook tenzeerste aan te bevelen dat u een stofmasker, oorbeschermers en dikke handschoenen draagt.
2. Controleer of de boor goed vastgezet is alvorens het gereedschap te bedienen.
3. Tijdens normale bediening is het gereedschap aan trillingen onderhevig, zodat de schroeven gemakkelijk kunnen loskomen, met een defect of ongeluk als mogelijk gevolg. Controleer vóór het gebruik zorgvuldig of alle schroeven goed vastzitten.

4. Laat het gereedschap enkele minuten onbelast warmdraaien wanneer het koud weer is of wanneer het gereedschap langere tijd niet werd gebruikt. Daardoor zal het smeermiddel vloeibaar worden. Hameren is moeilijk indien de machine niet goed warmgedraaid is.
5. Zorg ervoor dat u altijd stevige ondersteuning voor de voeten hebt. Controleer of er zich niemand onder u bevindt wanneer u het gereedschap op een hoge plaats gaat gebruiken.
6. Houd het gereedschap stevig met beide handen vast.
7. Houd uw handen uit de buurt van bewegende onderdelen.
8. Laat het gereedschap niet achter terwijl het nog in bedrijf is. Bedien het gereedschap alleen wanneer u het met de handen vasthoudt.
9. Richt het gereedschap in bedrijf niet op personen die zich in de nabije omgeving bevinden. De boor zou los kunnen raken en ernstige verwondingen veroorzaken.
10. Wanneer u beitelt in muren, vloeren of andere plaatsen waar er kans is dat u op elektrische kabels stoot die onder spanning staan, **GEEN VAN DE METALEN ONDERDELEN VAN HET GEREEDSCHAP AANRAKEN!** Om een elektrische schok te voorkomen wanneer u per ongeluk op een onder spanning staande kabel beitelt, dient u het gereedschap uitsluitend bij de geïsoleerde handgrepen vast te houden.
11. De boor of onderdelen in de nabije omgeving van de boor niet aanraken onmiddellijk na gebruik; deze kunnen erg heet zijn en brandwonden veroorzaken.

BEWAAR DEZE VOORSCHRIFTEN.

BEDIENINGSVOORSCHRIFTEN

Installeren of verwijderen van puntbeitel of andere hulpstukken (koudbeitel enz.)

Belangrijk:

Kontroleer altijd of het gereedschap uitgeschakeld is en de stekker uit het stopcontact is getrokken, alvorens de boor te installeren of te verwijderen.

Voor HM1200 (Fig. 1)

Draai de vergrendeling opzij. (wanneer het moeilijk is de vergrendeling met Uw duimen te verplaatsen, klop ze met een hamer.) Voeg de boor/beitel zoveel mogelijk in de vergrendeling en zet de vergrendeling weer in de oorspronkelijke stand om de boor/beitel vast te zetten.

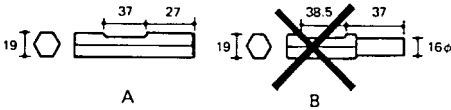
Voor het verwijderen van de boor, volg de bovenbeschreven procedure in omgekeerde volgorde.

Voor HM1200B en HM1200K (Fig. 2)

Trek de beitelhoeder eruit en draai deze vervolgens 180 graden (een halve slag) om. Steek daarna de beitel erin met de inkeping naar achteren, naar de beitelhoeder gericht. Trek vervolgens de beitelhoeder er weer uit en draai deze 180 graden terug voor het vastzetten van de beitel. Controleer of de beitel goed vastzit door er aan te trekken.

LET OP:

Gebruik nooit boren (beitels e.a.) met een B-type steel, aangezien het gereedschap anders beschadiging kan oplopen. (Voor model HM1200B)



Zijhandgreep (hulphandgreep) (Fig. 4)

De zijhandgreep kan 360° op het vertikaal vlak worden gedraaid en kan ook naar voren en naar achteren op het horizontaal vlak worden verschoven. Draai de klemmoer naar rechts vast om de handgreep in de gewenste positie vast te zetten.

Werking van de schakelaar (Fig. 5)

LET OP:

- Alvorens het netsnoer op het stopcontact aan te sluiten, dient u altijd te controleren of de trekschakelaar behoorlijk werkt en bij loslaten onmiddellijk naar de "OFF" positie terugkeert.
- Zet de trekschakelaar nooit met plakband, draad of iets dergelijks in de "ON" positie vast.

Men drukt, voor het starten, simpelweg de trek-schakelaar in. Laat deze los voor het stoppen.

Afbikken / Beitelen / Slopen

Houd het gereedschap met beide handen stevig vast. Schakel het gereedschap vervolgens in en oefen slechts zoveel druk uit dat het gereedschap op dezelfde plaats blijft. Door grote kracht op het gereedschap uit te oefenen, verloopt het werk niet sneller.

ONDERHOUD

LET OP:

Zorg er altijd voor dat het gereedschap is uitgeschakeld en de stekker uit het stopcontact is verwijderd alvorens onderhoud aan het gereedschap uit te voeren.

Vervangen van koolborstels (Fig. 6 en 7)

Wanneer de koolborstels aan vervanging toe zijn, wordt het gereedschap automatisch uitgeschakeld. Beide koolborstels dienen dan tegelijkertijd te worden vervangen. Gebruik enkel identieke koolborstels.

Smeren (Fig. 8)

Dit gereedschap hoeft niet om het uur of dagelijks te worden gesmeerd, aangezien het voorzien is van een automatisch smeersysteem. Smeer het gereedschap telkens wanneer de koolborstels worden vervangen.

Start het gereedschap en laat het enkele minuten lang warm lopen. Schakel het gereedschap vervolgens uit en verbreek de aansluiting op het lichtnet. Verwijder met de losverkrijgbare Makita nokkensleutel 35 de dop van het carter. Plaats het gereedschap op een tafel met het booreinde naar boven, zodat het oude smeervet in het carter wordt verzameld. Verwijder dit oude smeervet en vervang het door 30 g vers smeervet. Gebruik uitsluitend het los verkrijgbare, originele smeervet van Makita. Indien u meer dan de aangegeven hoeveelheid smeervet (ongeveer 30 g) toevoegt, kunnen storingen optreden in het hameren, of in de werking van het gereedschap. Vul derhalve uitsluitend bij met de aangegeven hoeveelheid smeervet. Draai daarna met de nokkensleutel de dop weer op het carter vast. Denk eraan de dop niet te stevig vast te draaien. De dop is gemaakt van hars en is derhalve breekbaar.

Opdat het gereedschap veilig en betrouwbaar blijft, dienen alle reparaties, onderhoud of afstellingen te worden uitgevoerd bij een erkend Makita service centrum.

GARANTIE

Wij garanderen dat Makita gereedschappen voldoen aan de wettelijke voorschriften van uw land. Uitgesloten van de garantie zijn beschadigingen veroorzaakt door normale slijtage, overbelasting of misbruik. In geval van klachten wordt u verzocht het gereedschap, ongedemonteerd, op te sturen naar uw handelaar of Makita service centrum, samen met het bijgesloten GARANTIEBEWIJS.

- | | | |
|-------------------------------|--------------------------|--------------------------------|
| ① Accesorio | ⑤ Tuerca de fijación | ⑨ Cubierta trasera |
| ② Retenedor de la herramienta | ⑥ Empuñadura lateral | ⑩ Destornillador |
| ③ Porción ranurada | ⑦ Interruptor de gatillo | ⑪ Tapas del portaescobillas |
| ④ Empuñadura lateral | ⑧ Llave hexagonal | ⑫ Llave de tuercas de fijación |
| | | ⑬ Tapa del cigüeñal |

ESPECIFICACIONES

Modelo	HM1200	HM1200B	HM1200K
Golpes por minuto	2.000	2.000	2.000
Longitud total	480 mm	490 mm	490 mm
Peso neto	8,3 kg	9,4 kg	9,1 kg

- Debido a un programa continuo de investigación y desarrollo, las especificaciones aquí dadas están sujetas a cambios sin previo aviso.
- Nota: Las especificaciones pueden ser diferentes de país a país.



Alimentación

La herramienta ha de conectarse solamente a una fuente de alimentación de la misma tensión que la indicada en la placa de características, y puede funcionar con corriente alterna o continua monofásica. El sistema de doble aislamiento de la herramienta cumple con la norma europea y puede, por lo tanto, usarse también en enchufes hembra sin conductor de tierra.

Sugerencias de seguridad

Para su propia seguridad, consulte las instrucciones de seguridad incluidas.

Estos símbolos significan:

-  Lea el manual de instrucciones.
-  DOBLE AISLAMIENTO

6. Sujete firmemente la herramienta con ambas manos.
7. Mantenga las manos alejadas de las piezas giratorias.
8. Nunca deje la herramienta funcionando. Opere solamente la herramienta cuando la sostenga con las manos.
9. No señale con la herramienta a nadie que esté dentro del área de operación. La broca podría salir despedida y herir seriamente a alguien.
10. Cuando desbaste en paredes, pisos o en lugares donde pueda haber cables que conduzcan alimentación, ¡NUNCA TOQUE LAS PIEZAS METÁLICAS DE LA HERRAMIENTA! Sujete la herramienta por las superficies de manipulación aisladas para evitar recibir una descarga eléctrica en el caso de que se desbaste un cable que conduzca alimentación.
11. No toque el puntero ni las partes cercanas al mismo inmediatamente después de la operación; podrían estar muy calientes y causarle quemaduras.

NORMAS DE SEGURIDAD ADICIONALES

1. Utilice un casco de seguridad, gafas de seguridad y/o un protector facial. También le recomendamos que utilice una mascarilla contra el polvo, protectores para los oídos y guantes gruesos.
2. Asegúrese de que el accesorio esté bien fijado en su lugar antes de la operación.
3. En condiciones de operación normales, la herramienta está diseñada para producir vibraciones. Los tornillos se pueden aflojar fácilmente pudiendo provocar una rotura o un accidente. Compruebe cuidadosamente el apriete de los tornillos antes de la operación.
4. En climas fríos o cuando no se haya usado la herramienta durante mucho tiempo, deje que ésta se caliente durante algunos minutos operándola sin carga. Esto pondrá a punto la lubricación. Sin el precalentamiento adecuado, la operación de martilleo será difícil.
5. Asegúrese siempre de que el piso bajo sus pies sea firme.
Asegúrese de que no haya nadie debajo cuando utilice la herramienta en lugares altos.

GUARDE ESTAS INSTRUCCIONES.

INTRUCCIONES PARA EL FUNCIONAMIENTO

Instalación o extracción del puntero u otro accesorio

Importante:
Asegúrese siempre de que la herramienta esté desconectada y desenchufada antes de instalar o extraer la broca.

Para el HM1200 (Fig. 1)

Haga pivotar el retenedor de la herramienta hacia el lado. (Si resulta difícil mover el retenedor de la herramienta con los dedos, golpéelo con un martillo.) Inserte el accesorio en el cilindro de la herramienta a tope. Reponga el retenedor de la herramienta a su posición original para fijar el accesorio.

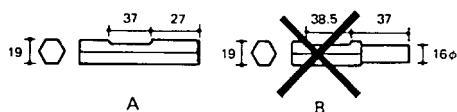
Para sacar el mismo, siga los procedimientos de instalación al revés.

Para el HM1200B y el HM1200K (Fig. 2)

Tire el retenedor de la herramienta hacia afuera y hágalo girar 180 grados (medio giro). Después de esto, introduzca el accesorio en el portaherramienta con la porción ranurada que hay en éste mirando hacia atrás hacia el retenedor de la herramienta. A continuación saque el retenedor de la herramienta hacia afuera y hágalo girar 180 grados para hacerlo volver a su posición sujetando, así, el accesorio. Trate de tirar del accesorio hacia fuera del portaherramienta para asegurarse con ello de la pieza retenida estén bien sujeta antes de usar la herramienta.

PRECAUCIÓN:

Nunca use accesorios (Para modelo HM1200B) de espiga de tipo B, se podría estropear la herramienta.



Empuñadura lateral (manija auxiliar)

Para el HM1200 (tipo estándar) (Fig. 3)

La empuñadura lateral bascula hacia cualquier lado, permitiendo un manejo fácil de la herramienta en cualquier posición. Afloje la empuñadura lateral girándola hacia la izquierda, bascúlela en la posición deseada y luego apriétela girándola hacia la derecha.

Para el HM1200 (tipo europeo), el HM1200B y el HM1200K (Fig. 4)

La empuñadura lateral puede girarse 360° en sentido vertical y también hacia atrás y adelante en sentido horizontal. Gire la tuerca de fijación hacia la derecha para fijar la empuñadura en la posición deseada.

Interruptor de encendido (Fig. 5)

PRECAUCIÓN:

- Antes de enchufar la herramienta, siempre chequee para ver si el interruptor de gatillo trabaja correctamente y regresa a la posición "OFF" cuando lo suelta.
- No ponga cinta ni ate de ningún otro modo el gatillo para adherirlo a la posición "ON".

Para encender la herramienta, simplemente apriete el gatillo. Suéltelo para apagar la herramienta.

Operación

Sostenga firmemente la herramienta con ambas manos. Presione el interruptor de gatillo y aplique un poco de presión en la herramienta para que no salte. Si se presiona demasiado la herramienta no aumentará la eficiencia.

MANTENIMIENTO

PRECAUCIÓN:

Asegúrese siempre de que la herramienta esté desconectada y desenchufada antes de realizar ninguna reparación en ella.

Sustitución de las escobillas de carbón (Fig. 6 y 7)

Cuando deban sustituirse las escobillas de carbón, estas desconectarán automáticamente la herramienta. Cuando esto se produzca, sustituya ambas escobillas de carbón simultáneamente. Utilice exclusivamente escobillas de carbón idénticas.

Lubricación (Fig. 8)

No es necesario lubricar la herramienta cada tantas horas ni tampoco cada día ya que trae consigo un sistema de lubricación con grasa envasada. Lubrique la herramienta cada vez que reemplace las escobillas de carbón.

Haga funcionar la herramienta durante varios minutos para que se caliente. Apague la herramienta y desenchúfela. Quite la tapa del cigüeñal usando una llave de pivotes 35 de Makita (accesorio opcional). Apoye la herramienta en la mesa con la punta de la broca mirando hacia arriba. Esto hará que la grasa vieja se junte dentro de la caja del cigüeñal. Quite la grasa vieja que haya dentro y cámbiela por nueva (30 g). Use solamente grasa Makita genuina (accesorio opcional). Echando más grasa de la cantidad especificada (unos 30 gramos) puede redundar en martilleo defectuoso o que la herramienta no funcione bien. Eche solamente la cantidad de grasa especificada. Vuelva a colocar la tapa del cigüeñal y apriete con la llave de pivotes 35. No apriete la tapa del cigüeñal con demasiada fuerza. Está hecha de resina y se podría romper.

Para mantener la seguridad y fiabilidad del producto, las reparaciones, el mantenimiento y los ajustes deberán ser realizados por un Centro de Servicio Autorizado de Makita.

GARANTÍA

Las herramientas de Makita quedan garantizadas en conformidad con las regulaciones específicas de las leyes vigentes/países. Los daños imputables a desgaste y roturas normales, a sobrecarga o a un manejo indebido de las herramientas quedan excluidos de la garantía. En caso de reclamación, se ruega enviar la herramienta, sin desmontarla y con el CERTIFICADO DE GARANTÍA adjunto, al distribuidor de la localidad o al Centro de Servicio Makita.

- | | | |
|--------------------|--------------------------|---------------------------|
| ① Ponteiro | ⑥ Pega lateral | ⑩ Chave de fendas |
| ② Trinco | ⑦ Gatilho do interruptor | ⑪ Tampas do porta-escovas |
| ③ Ranhura | ⑧ Chave hexagonal | ⑫ Chave de pinos |
| ④ Punho lateral | ⑨ Tampa metálica | ⑬ Tampa do excêntrico |
| ⑤ Porca de fixação | | |

ESPECIFICAÇÕES

Modelo	HM1200	HM1200B	HM1200K
Impactos por minuto	2.000	2.000	2.000
Comprimento total	480 mm	490 mm	490 mm
Peso líquido	8,3 kg	9,4 kg	9,1 kg

- Devido a um programa contínuo de pesquisa e desenvolvimento, estas especificações podem ser alteradas sem aviso prévio.
- Nota: As especificações podem variar de país para país.

Alimentação

A máquina só deve ser ligada a uma fonte de alimentação com a mesma voltagem da indicada na placa de características, e funciona com alimentação de corrente alterna monofásica. Tem um sistema de isolamento duplo de acordo com as normas Europeias e pode, por isso, utilizar tomadas sem ligação à terra.

Conselhos de segurança

Para sua segurança, leia as instruções anexas.

Estes símbolos significam:



Leia o manual de instruções.



DUPLO ISOLAMENTO

REGRAS DE SEGURANÇA ADICIONAIS

1. Use um capacete de segurança, óculos de protecção e/ou um protector para a cara. Recomenda-se também a utilização de uma máscara para o pó, protectores de ouvidos e luvas almofadadas.
2. Certifique-se de que o ponteiro está bem colocado e apertado antes do início do trabalho.
3. A máquina vibra em condições normais de funcionamento. Os parafusos podem soltar-se facilmente, provocando uma avaria ou acidente. Verifique cuidadosamente o aperto dos parafusos antes do início do trabalho.

4. **No tempo frio ou quando a máquina não foi utilizada durante um longo período de tempo, deixe-a aquecer por alguns minutos pondo-a a trabalhar em vazio. Activará a lubrificação. Sem um aquecimento adequado o funcionamento será difícil.**
5. **Certifique-se sempre de que os seus pés estão em perfeito equilíbrio. Certifique-se de que ninguém está por baixo quando trabalhar em locais altos.**
6. **Segure a máquina firmemente com as duas mãos.**
7. **Mantenha as mãos afastadas das partes em movimento.**
8. **Não deixe a máquina a funcionar se não a estiver a segurar.**
9. **Não aponte a máquina a ninguém próximo quando estiver a trabalhar. O ponteiro pode soltar-se e ferir alguém gravemente.**
10. **Quando picar paredes, chão ou qualquer superfície onde possa encontrar fios de corrente eléctrica, NÃO TOQUE EM NENHUMA PARTE METÁLICA DA MÁQUINA! Segure-a apenas pelas partes isoladas para evitar apanhar um choque se tocar nalgum fio "vivo".**
11. **Não toque no ponteiro ou partes próximas do mesmo depois da operação; podem estar extremamente quentes e pode queimar-se.**

GUARDE ESTAS INSTRUÇÕES.

INSTRUÇÕES DE FUNCIONAMENTO

Colocação ou extracção do ponteiro ou de outros acessórios (cinzel, etc.)

Importante:

Certifique-se sempre de que a máquina está desligada e com a ficha retirada da tomada antes de instalar ou extrair o ponteiro.

Para o HM1200 (Fig. 1)

Rode o trinco da máquina para o lado. (Se for difícil rodá-lo com os dedos, dê umas pancadas ligeiras com um martelo.) Coloque o ponteiro no encabadouro, o mais fundo possível. Volte a colocar o trinco na sua posição original para prender o ponteiro.

Para retirar o ponteiro, siga os mesmos procedimentos indicados para a colocação, mas em sentido inverso.

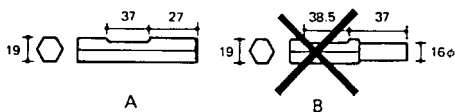
Para o HM1200B e HM1200K (Fig. 2)

Puxe o trinco da máquina e rode-o 180 graus (meia-volta). Em seguida introduza o ponteiro no encabadouro de maneira que a ranhura fique virada para o trinco. Seguidamente puxe o trinco e rode-o 180 graus para voltar a colocá-lo na posição inicial e segurar o ponteiro.

Experimente puxar o ponteiro para verificar se ficou bem seguro antes de iniciar o trabalho.

PRECAUÇÃO:

Nunca utilize ponteiros do tipo B. Podem estragar a máquina. (Para o HM1200B)



Punho lateral/Pega lateral (pega auxiliar) (Fig. 4)

A pega lateral roda 360° tanto na vertical como na horizontal para a frente e para trás. Rode a porca de fixação para prender a pega na posição desejada.

Interruptor (Fig. 5)

PRECAUÇÃO:

- Antes de ligar a máquina à corrente eléctrica, verifique sempre se o gatilho do interruptor funciona correctamente e regressa à posição "OFF" (desligado) quando o solta.
- Não prenda o gatilho com fita adesiva, ou de qualquer outra maneira, para mantê-lo na posição "ON" (ligado).

Para ligar a máquina basta carregar no gatilho. Solte-o para pará-la.

Corte / Descasque / Demolição

Segure a máquina firmemente com ambas as mãos. Ligue-a e exerça um pouco de pressão para que não salte. Não aumentará o rendimento da máquina se pressionar demasiado.

MANUTENÇÃO

PRECAUÇÃO:

Certifique-se sempre de que a máquina está desligada e a ficha retirada da tomada antes de efectuar qualquer inspecção ou manutenção.

Substituição das escovas de carvão (Fig. 6 e 7)

Sempre que as escovas de carvão necessitam de ser substituídas, estas param a máquina automaticamente. Quando isto ocorrer, substitua ambas as escovas de carvão ao mesmo tempo. Utilize apenas escovas de carvão iguais.

Lubrificação (Fig. 8 e 9)

Esta máquina não necessita de lubrificação frequente ou diária porque tem um sistema de lubrificação incorporado. Lubrifique a máquina sempre que substituir as escovas de carvão.

Ponha a máquina a funcionar durante uns minutos para aquecer. Desligue-a e retire a ficha da tomada. Retire a tampa do excêntrico utilizando uma chave Makita 35 (acessório opcional). Coloque a máquina sobre uma bancada com o encabadouro virado para cima para que a massa de lubrificação usada recolha à caixa do excêntrico. Retire a massa de lubrificação usada e substitua-a por outra nova (30 gr.). Utilize só massa de lubrificação da Makita (acessório opcional). Colocar mais do que a quantidade especificada (aprox. 30 gr.) pode prejudicar o funcionamento ou avariar a máquina. Coloque só a quantidade recomendada de massa de lubrificação. Volte a colocar a tampa do excêntrico e aperte com a chave de pinos. Não aperte excessivamente a tampa do excêntrico. É feita de resina e pode partir-se.

Para salvaguardar a segurança e a fiabilidade do produto, as reparações, manutenção e afinações deverão ser sempre efectuadas por um Centro de Assistência oficial MAKITA.

GARANTIA

Garantimos as máquinas Makita de acordo com as regulamentações específicas do país. Estão excluídos da garantia os danos causados pelo desgaste normal, sobrecarga ou utilização inadequada da máquina. Em caso de reclamação, queira por favor enviar a máquina, sem a desmontar, juntamente com o CERTIFICADO DE GARANTIA anexo, ao seu distribuidor ou ao Serviço de Assistência da Makita.

- ① Spidsmejsel
- ② Låsebøjle/-bolt
- ③ Låseflade
- ④ Sidegreb
- ⑤ Fastspændingsbolt

- ⑥ Sidegreb
- ⑦ Afbryder
- ⑧ Unbraconøgle
- ⑨ Motordæksel

- ⑩ Skruetrækker
- ⑪ Kulholderdæksel
- ⑫ Tapnøgle
- ⑬ Oliedæksel

SPECIFIKATIONER

Model	HM1200	HM1200B	HM1200K
Slagantal/min.	2 000	2 000	2 000
Længde	480 mm	490 mm	490 mm
Vægt	8,3 kg	9,4 kg	9,1 kg

- Ret til tekniske ændringer forbeholdes.
- Bemærk: Data kan variere fra land til land.

Strømforsyning

Maskinen må kun tilsluttes den netspænding, der er angivet på typeskiltet. Maskinen arbejder med enkelt-faset vekselspænding og er dobbeltisoleret iht. de europæiske normer og må derfor tilsluttes en stikkontakt uden jordtilslutning.

Sikkerhedsbestemmelser

Af sikkerhedsgrunde bør De sætte Dem ind i de medfølgende Sikkerhedsforskrifter.

Disse symboler betyder:



Læs brugsanvisningen.



DOBBELT ISOLATION

YDERLIGERE

SIKKERHEDSBESTEMMELSER

1. Benyt hjelm, beskyttelsesbriller og/eller ansigtsmaske under arbejdet. Det tilrådes endvidere at bruge støvmaske, høreværn og kraftige gummihandsker.
2. Sørg for at værktøjet er korrekt monteret før arbejdet påbegyndes.
3. Under normal drift vibrerer maskinen, således at skruerne let kan løsne sig og forårsage driftsforstyrrelser eller uheld. Kontrollér før hver brug, at skruerne er fastspændte.

4. Lad maskinen løbe i tomgang i nogle minutter, såfremt De ikke har benyttet den længe eller benytter den i meget koldt vejr. Derved gør De smøringen smidig, og maskinen opnår sin fulde effekt.
5. Sørg for, at De altid har sikkert fodfæste. Ved brug af maskinen i større højde bør De sikre Dem, at der ikke står personer nedenunder arbejdsområdet.
6. Hold godt fast på maskinen med begge hænder.
7. Rør aldrig roterende dele med hænderne.
8. Maskinen må ikke køre uden opsyn. Maskinen må kun være i gang, når den holdes i hånden.
9. Ret aldrig maskinen mod personer, når den er igang. Værktøjet kan flyve ud og forvolde alvorlig personskade.
10. BERØR ALDRIG MASKINENS METALDELE ved arbejde i vægge, gulve eller andre steder, hvor der er risiko for at ramme strømførende ledninger. Hold kun ved maskinen på de isolerende greb, så De undgår stød, hvis De skulle ramme en strømførende ledning.
11. Rør ikke ved maskinens metaldele eller værktøjet umiddelbart efter brug. Disse kan være ekstremt varme og medføre forbrændinger.

GEM DISSE FORSKRIFTER.

ANVENDELSE

Montering af mejsel eller andet værktøj

Vigtigt:

Før montering eller demontering af maskine skal De sikre Dem, at maskinen er slukket og netstikket trukket ud.

Før HM1200 (Fig. 1)

Sving låsebøjlen væk fra værktøjsholderen. (bank evt. let på den med en hammer hvis den går for stramt). Sæt mejslen helt ind i værktøjsholderen. Sving låsebøjlen tilbage til den oprindelige position for at låse mejslen. Træk i mejslen for at kontrollere at den er korrekt monteret.

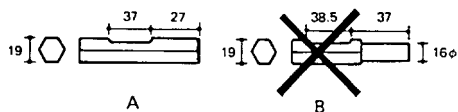
For at afmontere mejslen gæes frem i modsat rækkefølge.

Før HM1200B og HM1200K (Fig. 2)

Træk låsebolten ud og drej den 180°. Isæt maskinen så værktøjets låseflade vender mod låsebolten. Træk låsebolten ud og drej den igen 180° så mejslen fastlåses. Træk i mejslen for at kontrollere at den er korrekt monteret. For at afmontere mejslen gæes frem i modsat rækkefølge.

ADVARSEL FOR HM1200B:

Anvend ALDRIG maskine med opsætning som vist på Fig. B, dette kan beskadige maskinen.



Sidegreb (støttegreb) (Fig. 4)

Sidegrebet kan dreje 360° lodret rundt, og vandret frem og tilbage. Drej fastspændingsbolten med uret for at fastgøre sidegrebet i den ønskede position.

Afbryder (Fig. 5)

ADVARSEL:

- Før start af maskinen skal De kontrollere, at afbryderen fungerer korrekt og vender tilbage til "Stop/OFF"-positionen når den slippes.
- Lås aldrig afbryderen ved at binde eller klæbe den fast i "Start/ON"-positionen.

For start af maskinen trykkes på afbryderen, for stop slippes afbryderen.

Mejselarbejde

Hold maskinen med begge hænder. Start maskinen og tryk let på den, så den ikke arbejder ukontrolleret. Stærkt tryk øger ikke effektiviteten.

VEDLIGEHOLDELSE

ADVARSEL:

Sørg altid for at maskinen er slukket og netstikket trukket ud, før der foretages noget arbejde på selve maskinen.

Udskiftning af kul (Fig. 6 og 7)

Når kullene skal udskiftes, standser maskinen automatisk. Udskift altid begge kul samtidigt. Benyt kun originale selvfrydende kul.

Smøring (Fig. 8)

Denne maskine kræver ikke smøring, hverken en gang i timen eller en gang om dagen, fordi den har et indbygget smøringssystem, der er fyldt med olie. Smør maskinen hver gang kulbørsterne er skiftet ud.

Lad maskinen køre i nogle minutter for at varme den op. Sluk for maskinen og træk netstikket ud. Skru oliedækslet af ved hjælp af Makita gaffelnøgle 35 (medfølger ikke). Sæt maskinen på bordet med værktøjsholderen pegende opad. Det vil få den gamle olie til at samle sig i krumtaphuset. Hæld den gamle olie ud, tør efter og påfyld ny olie (30 g). Brug kun Makita original olie (medfølger ikke). Hvis der påfyldes mere end den foreskrevne mængde olie (ca. 30 g), kan det medføre forkert betjening eller beskadigelse af maskinen. Påfyld kun den foreskrevne mængde olie. Sæt oliedækslet på igen og spænd til med gaffelnøglen. Spænd ikke oliedækslet for stramt til. Det er lavet af harpiks og kan let gå i stykker.

For at opretholde produktets sikkerhed og pålidelighed, bør reparation, vedligeholdelse og justering kun udføres af et autoriseret Makita Service Center.

GARANTI

Makita yder garanti på maskinen i overensstemmelse med de lovmæssige krav, gældende i Deres land. Undtaget fra garantien er skader, der er forårsaget af brugsbetinget slid, overlast eller ukorrekt anvendelse. Hvis der er fejl ved maskinen, bedes De sende det komplette maskine sammen med vedlagte GARANTIBEVIS til Deres forhandler eller et Makita Service Center.

- | | | |
|-----------------|-----------------|-------------------|
| ① Pikmejsel | ⑥ Sidohandtag | ⑩ Spårskruvmejsel |
| ② Verktygsspärr | ⑦ Strömställare | ⑪ Kolhållarlock |
| ③ Fasad del | ⑧ Sexkantnyckel | ⑫ Tappnyckel |
| ④ Sidohandtag | ⑨ Gavelkåpa | ⑬ Vevhuslock |
| ⑤ Vingmutter | | |

TEKNISKA DATA

Modell	HM1200	HM1200B	HM1200K
Slag per minut	2 000	2 000	2 000
Totallängd	480 mm	490 mm	490 mm
Nettovikt	8,3 kg	9,4 kg	9,1 kg

- På grund av det kontinuerliga programmet för forskning och utveckling, kan här angivna tekniska data ändras utan föregående meddelande.
- Observera: Tekniska data kan variera i olika länder.

Strömförsörjning

Maskinen får endast anslutas till nät med samma spänning som anges på typplåten och kan köras med enfas växel- eller likström. Den är dubbelisolerad i enlighet med europeisk standard och kan därför anslutas till vägguttag som saknar skyddsjord.

Säkerhetstips

För din egen säkerhets skull, bör du läsa igenom de medföljande säkerhetsföreskrifterna.

Dessa symboler betyder:



Läs bruksanvisningen.



DUBBEL ISOLERING

**KOMPLETTERANDE
SÄKERHETSFÖRESKRIFTER**

1. Använd skyddshjälm, hörselskydd, skyddsglasögon och vadderade handskar. Vid arbeten i utrymmen med dålig ventilation bör andningsskydd användas, och vid speciellt svåra förhållanden skall dammsugning arrangeras.
2. Kontrollera alltid innan maskinen startas, att mejseln är säkert låst i verktygsfästet.

3. Slagverket alstrar normalt vibrationer, vilka kan leda till att fästskruvur i maskinen lossnar. Kontrollera därför alla synliga skruvar regelbundet, och efterdra när så behövs.
4. Vid kall väderlek eller när maskinen inte använts på en tid, skall den först köras i tomgång några minuter så att den värms upp. Slagfunktionen kan i annat fall försämrats eller helt utebli.
5. Håll alltid maskinen i ett stadigt grepp med båda händerna och se till att fotfästet är säkert. Tillse också att ingen befinner sig nedanför vid arbeten ovan markplan.
6. Rikta aldrig maskinen mot personer i närheten. Om verktyget ej spärrats ordentligt kan det flyga ut och skada någon.
7. Iakttag försiktighet vid bilning i väggar och golv där elledningar kan misstänkas vara förlagda. Håll händerna om de isolerade handtagen och berör ej maskinens metalldelar.
8. Rör inte mejseln eller verktygsfästet med oskyddade fingrar direkt efter avslutat arbete, eftersom dessa delar kan bli MYCKET heta.

SPARA DESSA ANVISNINGAR.

BRUKSANVISNING

Montering av mejsel

Viktigt!

Se till att stickproppen är urdragen, innan ett verktyg monteras eller tas bort.

För HM1200 (Fig. 1)

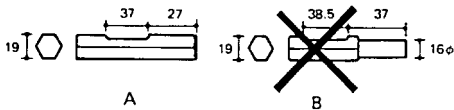
Fäll verktygshållaren åt sidan som bilden visar. Om den sitter hårt, kan man hjälpa till med ett hammarslag. Skjut in mejselskaftet så långt det går i verktygsfästet och återställ därefter hållaren så att mejseln sitter säkert låst.

För HM1200B och HM1200K (Fig. 2)

Drag ut och vrid verktygsspärren 180 grader (1/2 varv). För in verktyget i verktygshållaren med den delen av verktyget fasade riktad bakåt mot verktygsspärren. Drag sedan ut och vrid tillbaka verktygsspärren 180 grader för att fästa verktyget. Försök att dra ut verktyget ur verktygshållaren för att försäkra dig om att det sitter fast före användning.

WARNING!

Använd aldrig mejslar av B-typ. De kan orsaka skador på maskinen. (För HM1200B)



Sidohandtag (Stödhandtag) (Fig. 4)

Sidohandtaget kan svängas runt 360° vertikalt och även framåt och bakåt horisontalt. Vrid vingmuttern medurs för att låsa handtaget i önskat läge.

Strömställarfunktion (Fig. 5)

- Kontrollera innan stickproppen ansluts, att strömställarens mekaniska funktion förefaller vara riktig genom att trycka in och släppa dess manöverdon.
- Spärra aldrig strömställaren i till-läge med tejp eller snöre.

Mejsling

Håll maskinen med båda händerna och starta den. Tryck ej hårdare än vad som behövs för att hindra maskinen från att studsas omkring. Kapaciteten ökar inte med trycket på maskinen.

UNDERHÅLL

WARNING!

Förvissa dig alltid om att nätkabeln dragits ut ur vägguttaget och att maskinen är fränkopplad innan något arbete utförs på maskinen.

Byte av kolborstar (Fig. 6 och 7)

Så snart kolborstarna slitits ner till visst längd kopplas maskinen ifrån automatiskt. När detta inträffar ska alltid båda kolborstarna bytas ut samtidigt. Använd alltid identiskt lika kolborstar.

Smörjning (Fig. 8)

Denna maskin behöver inte smörjas varje dag eller varje timme eftersom den har ett fettinpackat smörjsystem. Smörj maskinen varje gång kolborstarna byts ut.

Starta maskinen och låt den gå några minuter så att den värms upp. Släpp strömställaren och dra ur stickproppen. Skruva loss vevhuslocket med Makita tappnyckel 35 (tappvidd 35 mm). Ställ sedan maskinen på en bänk med verktygsfästet riktat rakt upp så att oljan samlas i vevhuset. Torka ur all gammal olja och fyll på ny. Använd endast Makita original-olja med art. nr. 181490-7 (30 gram). Observera att påfyllning av mer än föreskrivna mängd olja, dvs 30 gram, kan ge upphov till felaktig slagfunktion och i värsta fall skador på slagmekanismen. Montera slutligen vevhuslocket men dra inte åt det för hårt. Risk finns då att locket spräcks eller dess gångor förstörs.

För att bibehålla produktens säkerhet och tillförlitlighet, bör alltid reparationer, underhållsservice och justeringar utföras av auktoriserad Makita serviceverkstad.

GARANTI

Vi ger garantier för MAKITA's maskiner enligt lagstadgade föreskrifter i olika länder. Skador och felaktigheter som kan hänföras till normal förslitning, överbelastning och felaktig hantering omfattas ej av denna garanti. Vid reklamation skall du sända in hela maskinen, icke isärtagen, tillsammans med det bifogade GARANTIBEVISET (och kvitto/faktura), till din återförsäljare eller till en auktoriserad MAKITA serviceverkstad.

① Meisel	⑥ Sidehåndtak	⑩ Skrutrekker
② Verktøyssperre	⑦ Startbryter	⑪ Børsteholderhette
③ Parti med hakk	⑧ Sekskantnøkkel	⑫ Hakenøkkel
④ Støttehåndtak	⑨ Bakre deksel	⑬ Veivhette
⑤ Klemmutter		

TEKNISKE DATA

Modell	HM1200	HM1200B	HM1200K
Stagttall pr. min.	2 000	2 000	2 000
Total lengde	480 mm	490 mm	490 mm
Nettovekt	8,3 kg	9,4 kg	9,1 kg

- Grunnet det kontinuerlige forsknings- og utviklingsprogrammet, forbeholder vi oss retten til å foreta endringer i tekniske data uten forvarsel.
- Merknad: Tekniske data kan variere fra land til land.

Strømforsyning

Maskinen må kun koples til den spenning som er angitt på typeskiltet og kan gå på enfasvekselstrøm/likestrøm. Den er dobbelt verneisoleret i henhold til de Europeiske Direktiver og kan derfor også koples til stikkontakter uten jording.

Sikkerhetstips

For din egen sikkerhets skyld ber vi deg lese de medfølgende sikkerhetsreglene.

Disse symbolene betyr:



Les bruksanvisningen.



DOBBEL ISOLERING

EKSTRA SIKKERHETSREGLER

1. Bruk et kraftig hodeplagg (vernehjelm), vernebriller og/eller ansiktsmaske. Det anbefales også på det kraftigste å bruke en støvmaske, hørselsvern og tykke, vatterte hansker.
2. Se etter at meiselen sitter fast før verktøyet tas i bruk.
3. Under normal betjening er verktøyet laget slik at det vil oppstå vibrasjoner. Skruene kan lett løsne og forårsake driftstans eller ulykke. Kontroller at skruen er trukket godt til før bruk.

4. Ved lave temperaturer eller når verktøyet ikke har vært i bruk på en stund, må det få lov til å varmes opp ved å gå på tomgang i noen minutter. Dette vil få smurningen til å fordele seg. Uten skikkelig oppvarming vil meisling være vanskelig å utføre.
5. Sørg alltid for godt fotfeste. Se alltid etter at det ikke befinner seg noen under når arbeidet foregår i høyden.
6. Hold verktøyet godt fast med begge hender.
7. Hold hendene unna bevegende deler.
8. Forlat aldri verktøyet når det er igang. Verktøyet må bare betjenes når det holdes for hånd.
9. Pek aldri med verktøyet mot personer i nærheten når verktøyet er igang. Meiselen kan sprette ut og forårsake alvorlige skader.
10. Ved meisling i vegger, gulv eller andre steder det kan finnes seg strømførende ledninger, IKKE RØR NOEN AV VERKTØYETS METALLDELER!
Hold i de isolerte gripeflatene for å unngå elektrisk støt dersom du skulle meisle gjennom en ledning.
11. Rør aldri meiselen eller deler i nærheten av meiselen like etter bruk; de kan være meget varme og forårsake brannskader.

TA VARE PÅ DISSE INSTRUKSENE.

BRUKSANVISNINGER

Montering og demontering av meisel

Viktig:

Sørg alltid for at verktøyet er avslått og støpset tatt ut av stikkkontakten før montering eller demontering av meisel.

Før HM1200 (Fig. 1)

Sving kuleholderen til siden. (Hvis det er vanskelig å flytte kuleholderen med tommelen kan du banke på den med en hammer.) Før meiselen inn i verktøysløpet så langt det vil gå. Returner kuleholderen til utgangsposisjon så meiselen sitter fast.

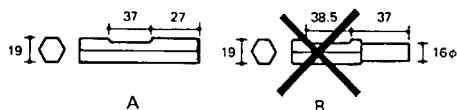
Meiselen demonteres ved å følge monteringsframgangsmåten i omvendt rekkefølge.

Modell HM1200B og HM1200K (Fig. 2)

Trekk verktøysperren ut og dreii den 180 grader (1/2 omgang). Sett meiselen inn i verktøysholderen med partiet med hakk pekende bakover mot verkøysperren. Trekk deretter sperren ut og dreii den tilbake igjen 180 grader så meiselen festes. Prøv å trekke meiselen ut av verktøysperren for å være sikker på det sitter skikkelig fast før bruk.

NB!

Bruk aldri type B tangebor. De kan gjøre skade på verktøyet.



Støtتهåndtak/Sidehåndtak (støtتهandtak) (Fig. 4)

Sidehåndtaket kan svinge rundt 360° vertikalt såvel som frem og tilbake horisontalt. Drei klemmutteren medurs for å skru håndtaket fast i ønsket posisjon.

Bryterposisjoner (Fig. 5)

NB!

- Før støpslet settes i må du kontrollere at bryteren virker som den skal og går tilbake til "OFF" når den slippes.
- Bryteren må aldri settes fast i "ON"-posisjon ved hjelp av limbånd.

Verktøyet starter når bryteres klemmes inn og stopper når denne slippes.

Meisling / Avbanking / Nedrivning

Hold verktøyet godt fast med begge hender. Slå verktøyet på og legg et lett trykk på slik at det ikke spretter ukontrollert rundt. Stor vekt på verktøyet vil ikke nødvendigvis øke effektiviteten.

SERVICE

NB!

Før servicearbeider utføres på verktøyet må det passes på at denne er slått av og at støpselet er trukket ut av stikkkontakten.

Utskifting av kullbørstene (Fig. 6 og 7)

Når det er nødvendig å skifte ut kullbørstene, koples verktøyet automatisk ut. Når dette er tilfellet, må begge kullbørstene skiftes ut samtidig. Bruk alltid identiske kullbørster.

Smøring (Fig. 8)

For di verktøyet har et lukket smøresystem trenger det ikke daglig smøring. Smør verktøyet hver gang kullbørstene skiftes ut.

La verktøyet gå flere minutter for oppvarming. Slå av bryteren og ta støpselet ut av kontakten. Fjern veivhuslokket med en hakenøkkel 35. Plasser verktøyet på et bord med verktøyfestet pekende oppover. Dette vil bevirke at det gamle fettet renner ned mot veivhusåpningen. Fjern det gamle fettet og legg inn 30 gram nytt fett. Bruk kun Makita originalfett. Ved å fylle for meget fett kan dette forårsake dårlig hammerkapasitet og skade på verktøyet. Skru På veivhuslokket igjen og dra forsiktig til med hakenøkkel. Idet veivhuslokket er laget av kunststoff må man ikke stramme til for hardt da dette kan ødelegges.

For å garantere at verktøyet arbeider sikkert og pålitelig bør reparasjoner, servicearbeider eller innstillinger utføres av et autorisert Makita-serviceverksted.

GARANTI

Vi gir garanti på MAKITA's verktøyer i henhold til lovfestede forskrifter i det enkelte land. Skader og feilaktigheter som kan henføres til normal slitasje, overbelastning eller feil bruk omfattes ikke av denne garanti. Ved reklamasjon skal komplett verktøy, ikke demontert, sammen med vedlagte GARANTIKORT, samt kvittering eller innkjøpsbevis, sendes inn til din forhandler eller til et autorisert Makita-verksted.

- | | | |
|-------------------|---------------|-------------------------|
| ① Lattatalta | ⑥ Sivukahva | ⑩ Ruuvitalta |
| ② Koneen lukko | ⑦ Kytkin | ⑪ Harjan pitimen tulpat |
| ③ Uurrettu osa | ⑧ Kuusioavain | ⑫ Lukkoavain |
| ④ Kahva | ⑨ Takakansi | ⑬ Täyttöaukon kansi |
| ⑤ Kiristysmutteri | | |

TEKNISET TIEDOT

Malli	HM1200	HM1200B	HM1200K
Iskunopeus isuka/min	2 000	2 000	2 000
Pituus	480 mm	490 mm	490 mm
Paino	8,3 kg	9,4 kg	9,1 kg

- Jatkuvan tutkimus- ja kehitysohjelman vuoksi pidämme oikeuden muuttaa tässä mainittuja teknisiä ominaisuuksia ilman ennakoilmoitusta.
- Huomautus: Tekniset ominaisuudet saattavat vaihdella eri maissa.

Virransyöttö

Laitteen saa kytkeä ainoastaan virtalähteeseen, jonka jännite on sama kuin tyyppikilvessä ilmoitettu. Laitetta voidaan käyttää yksivaiheisella vaihto/ tasavirralla. Laite on kaksinkertaisesti suojaeristetty eurooppalaisten standardien mukaisesti, ja se voidaan tästä syystä liittää maadoittamattomaan pistorasiaan.

Turvaohjeita

Oman turvallisuutesi vuoksi lue mukana seuraavat turvaohjeet.

Nämä merkit tarkoittavat:



Katso käyttöohjeita.



KAKSINKERTAINEN ERISTYS

LISÄTURVAOHJEITA

1. Käytä turvakypärää ja kuulosuojaimia tarvittaessa.
2. Lukitse aina teränpidin ennen kuin käytät poravasaraa.
3. Työskenneltäessä normaalisti kone estää värinän. Mutta on mahdollista että ruuvit hölvenevät helposti aiheuttaen murtumia ja vahinkoja. Tarkista siis aina että ruuvit ovat kunnolla kiinni ennen kuin aloitat työskentelyn.

4. Kylmällä ilmalla tai kun konetta ei ole käytetty pitkään aikaan, anna koneen ensin lämmetä useita minutteja työskentelemällä kevyesti ja varovasti. Tämä saa koneen öljyt juoksevimmiksi. Ilman kunnan lämmittelyä työskentely voi olla hankalaa.
5. Liiku varovasti ja pidä tasapainosi kun työskentelet korkealla paikalla. Tarkista ettei kukaan ole alapuolellasi kun aloitat työskentelyn. Älä kannna konetta johdosta.
6. Pidä konetta tukevasti kädessäsi. Käytä tukea.
7. Pidä kädet loitolla liikkuvista osista.
8. Älä pidä kytkintä päällä (ON asennossa).
9. Varo osoittelemasta koneella ketään, joka on työskentelyalueellasi.
10. Kun piikkaat seinää, lattiaa tai mitä tahansa sellaista pintaa, jonka sisällä saattaa olla jännitteisiä johtoja, ÄLÄ KOSKETA KONEEN METALLIOSIA! Tartu kiinni ainoastaan koneen eristetyistä tartuntapinnoista välttääksesi sähköiskun, jos satut osumaan jännitteeseen johtoon.
11. Älä kosketa terää tai tai muita sen lähellä olevia osia heti käytön jälkeen ne saattavat olla erittäin kuumia ja polttaa ihosi.

SÄILYTÄ NÄMÄ OHJEET.

KÄYTTÖOHJEET

Lattataltan ja muiden kärkein (kylmätaltta tms.) asentaminen ja irrottaminen

Tärkeää:

Tarkista aina ensin, että koneen virta on katkaistu ennen kuin asennat tai irrotat terän.

Mallille HM1200 (Kuva 1)

Tarkista aina ensin, että koneen virta on kytketty pois päältä ennen kuin asennat tai poistat terän.

- Käännä teränpidintä tapissaan sivulle, (jos se tuntuu vaikealta napauta sitä vasaralla).
- Aseta terä paikalleen sen sylinteriin niin syväälle kuin se menee. Käännä teränpidin alkuperäiseen asentoon kiinnittäksesi terä paikalleen.

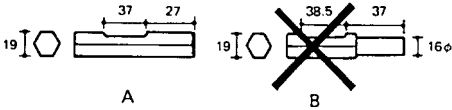
Kun haluat irrottaa terän, suorita asennustoinenpide päinvastaisessa järjestyksessä.

Malleille HM1200B ja HM1200K (Kuva 2)

Vedä teränpidintä ulospäin ja kierrä sitä 180 astetta (1/2 kierrosta). Aseta sitten terä teränpitimeen siten, että terän uurrettu osa osoittaa kohti teränpidintä. Vedä sitten teränpidintä ulospäin ja kiinnitä teränpidin paikalleen kiertämällä sitä 180 astetta takaisin alkuasentoon. Ennen kuin käytät konetta, yritä vetää terää irti teränpitimestä varmistuaksesi kiinnityksestä.

VARO:

Älä koskaan käytä B-tyyppistä poran karaa. Se saattaa vahingoittaa konetta. (Mallille HM1200B)



Apukahva/Sivukahva (apukahva) (Kuva 4)

Sivukahva kiertyy pystysuunnassa 360° ja eteen ja taakse vaakasuunnassa. Kiinnitä kahva haluamaasi asentoon kääntämällä kiristysruuvia myötäpäivään.

Kytkimen toiminta (Kuva 5)

VARO:

- Ennen kuin kytket virran poravasaraan tarkista kytkimen toiminta. Paina kytkin alas ja varmista, että kun vapautat kytkimen se palautuu OFF-asentoon.
- Älä sido tai muutenkaan kiinnitä kytkintä ON-asentoon.

Koneen käynnistämiseksi paine kytkintä ja kun vapautat kytkimen kone pysähtyy.

Talttaus, Piikkaus

Pidä konetta tukevasti molemmilla käsilläsi. Kännä konetta ja paina hiukan poravasaraa, ettei se pomp-paa pois työskentelykohteesta. Liian kova painaminen ei paranna työtehoo.

HUOLTO

VARO:

Ennen koneelle tehtäviä huoltotoimia on varmistettava, että se on sammutettu ja irrotettu virtalähteestä.

Hiilien vaihto (Kuva 6 ja 7)

Kun hiilet ovat kuluneet kulumisrajaan, laite pysähtyy automaattisesti. Tällöin hiilet on vaihdettava aina parittain. Käytä aina identtisiä hiiliä.

Voitelu (Kuva 8)

Tämä työkalu ei vaadi tunti- tai päivämääräistä voitelua, koska siinä on rasvapakattu voitelujärjestelmä. Voitele kone aina harjahiilien vaihtamisen jälkeen.

Lämmitä työkalu antamalla sen käydä muutaman minuutin. Katkaise työkalusta virta ja irrota se virtalähteestä. Irrota täyttöaukon kansi Makitan lukko-avaimella 35 (lisävaruste). Aseta työkalu pöydälle niin, että terä osoittaa ylöspäin. Näin vanha rasva pääsee kerään- tymään täyttöaukkoon. Pyyhi vanha rasva pois sisältä ja aseta tilalle uutta rasvaa määrätty määrä (noin 30 g). Käytä aina vain aitoa Makita-rasvaa (lisävaruste). Jos rasvaa pannaan enemmän kuin mitä on määrätty (noin 30 g), vasarointi saattaa toimia virheellisesti tai työkalu mennä epäkuntoon. Pane rasvaa aina vain määrätty määrä. Aseta täyttöaukon kansi takaisin paikalleen ja kiristä se lukko-avaimella. Älä kiristä täyttöaukon kantta liikaa, sillä se on valmistettu kumista ja saattaa särkyä.

Laitteen käyttövarmuuden ja turvallisuuden vuoksi korjaukset ja muut huolto- ja säätötyöt saa suorittaa ainoastaan Makitan hyväksymä huoltopiste.

TAKUU

Takaamme Makita-laitteet kunkin maan lakisääteisten määräysten mukaisesti. Takuu ei kata normaalista kulumisesta, ylikuormituksesta tai virheellisestä käsittelystä johtuvia vaurioita. Jos valittamisen aiheita ilmenee, pyydämme lähettämään purkamattoman laitteen yhdessä oheisen TAKUUTODISTUKSEN kanssa kauppiallesi tai Makitan huoltokeskukseen.

- | | | |
|---------------------------|----------------------|-------------------------------|
| ① Σφυροκέφαλο | ⑤ Παξιμάδι σύσφιξης | ⑩ Κατσαβίδι |
| ② Συγκρατητής μηχανήματος | ⑥ Πλάγια λαβή | ⑪ Καπάκι θήκης καρβουνάκι |
| ③ Χαραγμένο τμήμα | ⑦ Σκανδάλη διακόπτης | ⑫ Κλειδί παξιμαδιού ασφάλισης |
| ④ Πλάγια λαβή | ⑧ Εξαγ. κλειδί | ⑬ Καπάκι στροφάλου |
| | ⑨ Πίσω κάλυμμα | |

ΤΕΧΝΙΚΑ ΧΑΡΑΚΤΗΡΙΣΤΙΚΑ

Μοντέλο	HM1200	HM1200B	HM1200K
Κτυπήματα ανά λεπτό	2.000	2.000	2.000
Ολικό μήκος	480 χιλ.	490 χιλ.	490 χιλ.
Βάρος καθαρό	8,3 χγρ.	9,4 χγρ.	9,1 χγρ.

- Λόγω του συνεχιζόμενου προγράμματος έρευνας και ανάπτυξης, οι παρούσες προδιαγραφές υπόκεινται σε αλλαγή χωρίς προειδοποίηση.
- Παρατήρηση: Τα τεχνικά χαρακτηριστικά μπορεί να διαφέρουν από χώρα σε χώρα.

Ρευματοδότηση

Το μηχάνημα πρέπει να συνδέεται μόνο σε παροχή ρεύματος της ίδιας τάσης με αυτή που αναφέρεται στην πινακίδα κατασκευαστού και μπορεί να λειτουργήσει με εναλλασσόμενο /συνεχές μονοφασικό ρεύμα. Τα μηχανήματα αυτά έχουν διπλή μόνωση σύμφωνα με τα Ευρωπαϊκά Πρότυπα και κατά συνέπεια, μπορούν να συνδεθούν σε ακροδέκτες χωρίς σύρμα γείωσης.

Υποδείξεις ασφάλειας

Για την προσωπική σας ασφάλεια, ανατρέξτε στις εσώκλειστες Οδηγίες ασφάλειας.

Αυτά τα σύμβολα σημαίνουν:

 Διαβάστε τις οδηγίες χρήσης.

 ΔΙΠΛΗ ΜΟΝΩΣΗ

ΠΡΟΣΘΕΤΕΣ ΔΙΑΤΑΞΕΙΣ ΑΣΦΑΛΕΙΑΣ

1. Να φοράτε σκληρό καπέλλο (κράνος ασφαλείας), γυαλιά ασφαλείας και/ή ασπίδα προσώπου. Επίσης συστήνεται να φοράτε μάσκα για την σκόνη, ωτασπίδες, και ειδικά γάντια.
2. Βεβαιωθείτε ότι το εργαλείο του μηχανήματος έχει τοποθετηθεί καλά στην θέση του πριν το χρησιμοποιήσετε.
3. Υπό κανονική λειτουργία, το εργαλείο είναι σχεδιασμένο ώστε να προκαλεί κραδασμούς. Οι βίδες εύκολα μπορεί να ελευθερωθούν προκαλώντας ζημιά στο μηχάνημα ή ατύχημα. Ελέγξτε προσεκτικά ότι οι βίδες είναι σφιγμένες γερά πριν να χρησιμοποιήσετε το μηχάνημα.
4. Σε ψυχρό καιρό ή όταν το μηχάνημα δεν έχει χρησιμοποιηθεί για πολύ καιρό, αφήστε το να ζεσταθεί για μερικά λεπτά τρέχοντας ρελαντί. Αυτό θα χαλαρώσει τη λύπακνα. Αν το μηχάνημα δε ζεσταθεί κανονικά, η κρουστική λειτουργία είναι δύσκολη.

5. Πάντα να έχετε γερή βάση. Βεβαιωθείτε ότι κανένας δεν είναι από κάτω όταν χρησιμοποιείτε το μηχάνημα σε ψηλά μέρη.
6. Κρατάτε το μηχάνημα γερά και με τα δυο χέρια.
7. Τα χέρια σας μακριά από τα κινούμενα μέρη του μηχανήματος.
8. Μην αφήνετε το μηχάνημα αναμμένο. Να χρησιμοποιείτε το μηχάνημα μόνο όταν το κρατάτε.
9. Μην γυρίζετε το μηχάνημα πάνω σε κανένα γύρω σας ενώ είναι σε λειτουργία. Το εργαλείο του μηχανήματος μπορεί να ξεφύγει και να τραυματίσει κάποιο σοβαρά.
10. Όταν πελεκείτε σε τοίχους, πατώματα ή οπουδήποτε μπορεί να υπάρχουν ηλεκτροφόρα καλώδια ΜΗΝ ΑΓΓΙΖΕΤΕ ΤΑ ΜΕΤΑΛΛΙΚΑ ΜΕΡΗ ΤΟΥ ΕΡΓΑΛΕΙΟΥ! Κρατάτε το εργαλείο από τις μονωμένες επιφάνειες κρατήματος για να αποφύγετε ηλεκτροσόκ αν πελεκήσετε ηλεκτροφόρο καλώδιο.
11. Μην αγγίζετε το εργαλείο του μηχανήματος ή κομμάτια κοντά σε αυτό αμέσως μετά που το χρησιμοποιήσατε. Μπορεί να είναι πολύ ζεστά και να σας προκαλέσουν έγκαυμα.

ΦΥΛΑΞΕΤΕ ΑΥΤΕΣ ΤΙΣ ΟΔΗΓΙΕΣ.

ΟΔΗΓΙΕΣ ΧΡΗΣΗΣ

Τοποθέτηση ή αφαίρεση σφυροκέφαλου ή άλλων αιχμών (κοπίδι κοπής εν ψυχρώ, κ.λ.π.)

Σημαντικό:

Πάντοτε βεβαιώνετε ότι το μηχάνημα είναι σβηστό και βγαλμένο από το ρεύμα πριν αφαιρέσετε ή τοποθετήσετε την αιχμή.

Για HM1200 (Εικ. 1)

Στρέψτε τον συγκρατητή μηχανήματος προς τα πλάγια. (Αν είναι δύσκολο να μετακινήσετε τον συγκρατητή μηχανήματος με τους αντίχειρες σας, κτυπήστε τον ελαφρά με ένα σφυρί). Εισάγετε την αιχμή μέσα στη θήκη μηχανήματος όσο βαθιά μπορεί να πάει. Επιστρέψτε τον συγκρατητή μηχανήματος στην αρχική του θέση για να ασφαλίσετε την αιχμή.

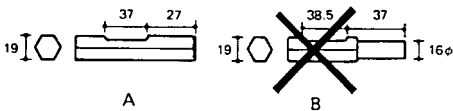
Για να αφαιρέσετε την αιχμή, ακολουθήστε τη διαδικασία τοποθέτησης αντίστροφα.

Για HM1200B και HM1200K (Εικ. 2)

Τραβήξτε προς τα έξω και στρίψτε το συγκρατητή μηχανήματος κατά 180 μοίρες (1/2 στροφής). Μετά βάλτε την αιχμή στη θήκη του μηχανήματος με το χαραγμένο τμήμα της αιχμής να βλέπει πίσω προς τόν συγκρατητή μηχανήματος. Μετά τραβήξτε προς τα έξω και στρίψτε πίσω το συγκρατητή μηχανήματος κατά 180 μοίρες για να στερεώσετε την αιχμή. Δοκιμάστε να τραβήξετε την αιχμή έξω από τη θήκη του μηχανήματος για να βεβαιωθείτε για την ασφάλεια της συγκρατημένης αιχμής πριν από τη χρήση.

ΠΡΟΣΟΧΗ:

Ποτέ μη χρησιμοποιήσετε αιχμές με στέλεχος τύπου B. Μπορεί να προκαλέσουν ζημιά στο μηχάνημα. (Για HM1200B)



Πλάγια λαβή (βοηθητική χειρολαβή) (Εικ. 4)

Η πλάγια λαβή περιστρέφεται κατά 360° κατακόρυφα και μετακινείται εμπρός και πίσω οριζόντια.

Ετρίψτε το παξιμάδι σύσφιξης δεξιόστροφα για να στερεώσετε τη λαβή στην επιθυμητή θέση.

Λειτουργία διακόπτη (Εικ. 5)

ΠΡΟΣΟΧΗ:

- Πριν βάλετε στο ρεύμα το μηχάνημα, πάντοτε ελέγχετε να δείτε ότι η σκανδάλη διακόπτης ενεργοποιεί κανονικά και επιστρέφει στη θέση "OFF" όταν ελευθερώνεται.
- Μη ταινιώσετε, δέσετε η στερεώσετε με άλλο τρόπο τη σκανδάλη στη θέση "ON".

Για να ξεκινήσετε το μηχάνημα απλώς τραβήχτε τη σκανδάλη. Για να το σταματήσετε αφήστε τη σκανδάλη.

Πελέκισι / Αποφλοίωσι / Κατεδάφισι

Κρατάτε το μηχάνημα σταθερά και με τα δύο χέρια. Ανάψτε το και εφαρμόστε ελαφριά πίεση στο μηχάνημα έτσι ώστε το μηχάνημα δεν θα αναπηδήσει ανεξέλεγκτο. Πιέζοντας πάρα πολύ το μηχάνημα δεν θα αυξήσετε την απόδοσή του.

ΣΥΝΤΗΡΗΣΗ

ΠΡΟΣΟΧΗ:

Πριν την εκτέλεση εργασιών με τη μηχανή σβήνομε πάντα τη μηχανή και βγάζομε τη πρίζα.

Αλλαγή καρβουνάκια

(Εικ. 6 και 7)

Αν απαιτείται αλλαγή στα καρβουνάκια, τότε έχουμε αυτόματο σβήσιμο του μηχανήματος. Αν τούτο συμβεί τότε αλλάζομε ταυτόχρονα και τα δύο καρβουνάκια. Να χρησιμοποιείτε πάντα τα ίδια καρβουνάκια.

Λίπανση (Εικ. 8)

Αυτό το μηχάνημα δεν χρειάζεται ωριαία ή ημερήσια λίπανση γιατί έχει σύστημα λίπανσης με αποθηκευμένο γράσσο. Λιπάνετε το μηχάνημα κάθε φορά που οι ψήκτρες άνθρακα αντικαθιστούνται.

Λειτουργήστε το μηχάνημα για μερικά λεπτά για να ζεσταθεί. Σβήστε το και βγάλτε το από το ρεύμα. Αφαιρέστε το καπάκι του στροφάλου χρησιμοποιώντας ένα κλειδί παξιμαδιού ασφάλισις Μάκιτα 35 (προαιρετικό εξάρτημα). Ακουμπήστε το μηχάνημα στο τραπέζι με την άκρη της αιχμής να βλέπει προς τα πάνω. Αυτό θα κάνει το παλιό γράσσο να συγκεντρωθεί μέσα στη θήκη του στροφάλου. Βγάλτε το παλιό γράσσο από μέσα και αντικαταστήστε το με νέα ποσότητα (30 γρ). Χρησιμοποιείτε μόνο αυθεντικό γράσσο Μάκιτα (προαιρετικό εξάρτημα). Γεμίζοντας με περισσότερο από την ενδεικνυόμενη ποσότητα (περίπου 30 γρ.) μπορεί να έχει ως αποτέλεσμα εσφαλμένη κρουστική λειτουργία ή και ζημιά του μηχανήματος. Γεμίστε μόνο με την ενδεικνυόμενη ποσότητα γράσσου. Τοποθετήστε πάλι το καπάκι του στροφάλου και σφίχτε το με το κλειδί παξιμαδιού ασφάλισις. Μη σφίξετε υπερβολικά το καπάκι του στροφάλου. Αυτό είναι κατασκευασμένο από ρητίνη και είναι εύθραυστο.

Για τη διασφάλισις της σιγουριάς και αξιοπιστίας των προϊόντων μας πρέπει οι επισκευές, εργασίες συντήρησις ή ρυθμίσεις να εκτελούνται από εξουσιοδοτημένα εργαστήρια σέρβις πελατών Μάκιτα.

ΕΓΓΥΗΣΗ

Αναλαμβάνομε την εγγύηση των μηχανημάτων Μάκιτα σύμφωνα με τις νομικές/εθνικο-ειδικές οδηγίες. Ζημιές προερχόμενες από φυσική φθορά, υπερφόρτωση ή ακατάλληλη μεταχείρησις αποκλείονται από την εγγύηση. Σε περίπτωση προβλήματος, παρακαλούμε στείλετε το μηχάνημα, συναρμολογημένο, μαζί με το εσώκλειστο ΠΙΣΤΟΠΟΙΗΤΙΚΟ ΕΓΓΥΗΣΗΣ, στο μεταπωλητή σας ή στο Κέντρο Εξυπηρέτησις Μάκιτα.

Makita Corporation
Anjo, Aichi Japan

PRINTED IN JAPAN