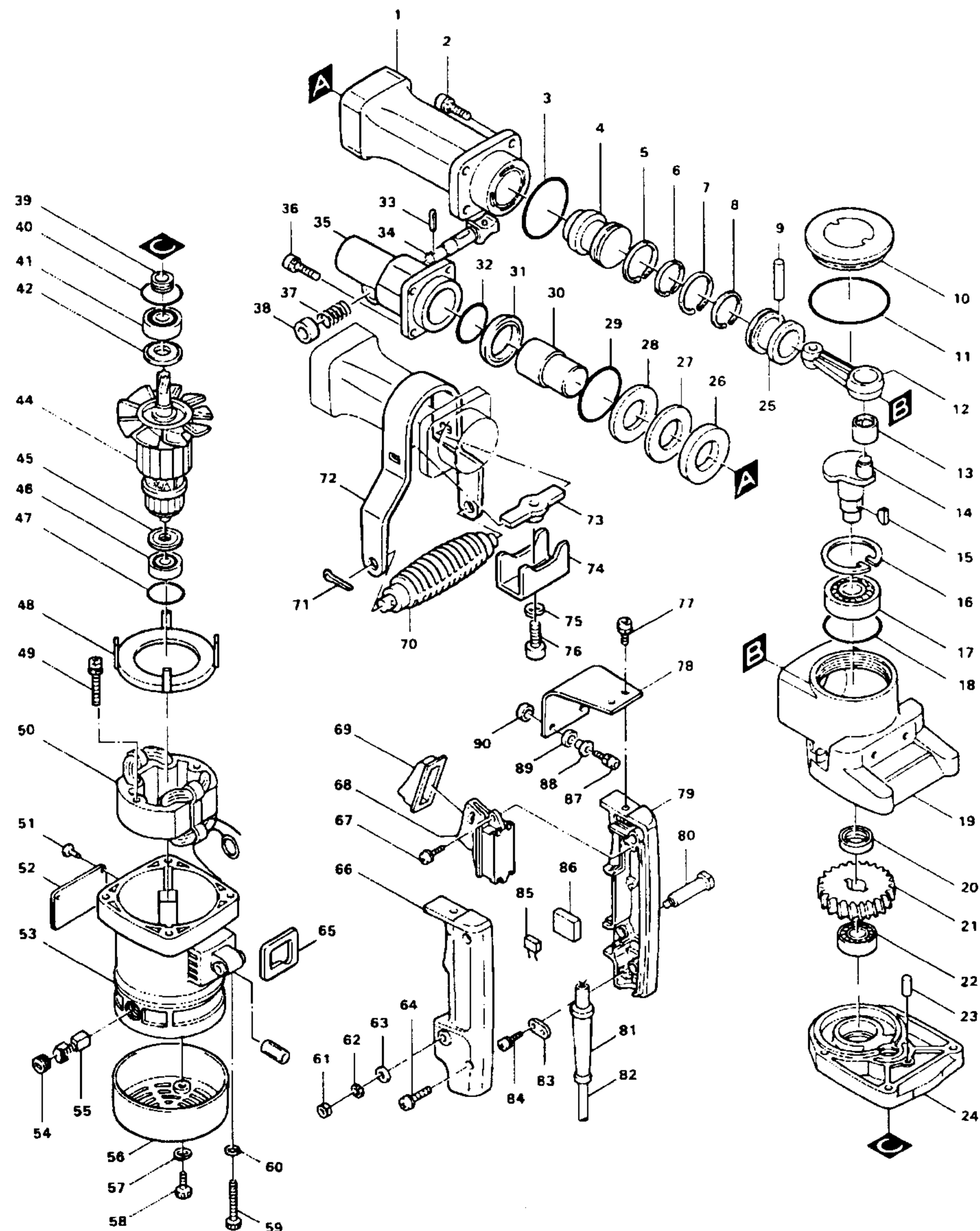


**Modell HM 1200 B
Abbruchhammer**

Bestellnummern

Modell HM 1200 B



- | | |
|--|---|
| 1 E 151310-9 ZYLINDERGEHÄUSE | 51 E 953106-2 TYPENSCHILDBEFESTIGUNG 0-5 |
| 2 E 922451-6 INNENSECHSKANTSCHRAUBE M8X30 | 52 E 857144-5 TYPENSCHILD |
| 3 E 213655-4 O-RING 56 | 53 E 159034-1 MOTORGEHÄUSE |
| 4 E 321732-9 SCHLÄGER | 54 E 643650-4 KOHLEDECKEL 6,5-13,5 |
| 5 E 412049-2 KOLBENRING 40 | 55 E 181048-2 KOHLEBÜRSTEN CB-155 |
| 6 E 341862-0 SPRENGRING 36 | 56 E 284055-5 SCHUTZDECKEL |
| 7 E 412049-2 KOLBENRING 40 | 57 E 942101-7 FEDERRING 5 |
| 8 E 341862-0 SPRENGRING 36 | 58 E 922222-1 INNENSECHSKANTSCHRAUBE M5X16 |
| 9 E 256120-0 STIFT 10 | 59 E 922371-4 INNENSECHSKANTSCHRAUBE M6X50 |
| 10 E 150369-3 GETRIEBEGEHÄUSEDECKEL | 60 E 941151-9 UNTERLAGSCHEIBE 6 |
| 11 E 213754-2 O-RING 71 | 61 E 931302-2 SECHSKANTMUTTER M6 |
| 12 E 315419-3 PLEUELSTANGE | 62 E 942151-2 FEDERRING 6 |
| 13 E 212208-6 NADELLAGER 1516 | 63 E 941151-9 UNTERLAGSCHEIBE 6 |
| 14 E 152180-9 KURBELWELLE | 64 E 911241-2 KOMBI-SCHRAUBE M5X25 |
| 15 E 254001-2 KEIL NR.4 | 65 E 423156-6 VIBRATIONSDÄMPFER |
| 16 E 962251-2 SICHERUNGSRING R-52 | 66 E 182077-8 GRIFFSCHALE |
| 17 E 211327-5 RILLENKUGELLAGER 6304LLU | 67 E 911129-6 KOMBI-SCHRAUBE M4X16 |
| 18 E 213656-2 O-RING 53 | 68 E 651145-3 SCHALTER C3D-H-MS |
| 19 E 156863-3 GETRIEBEGEHÄUSE | 69 E 421265-5 STAUBSCHUTZ |
| 20 E 213306-9 SIMMERRING 20 | 70 E 273490-2 SEITENGRIF 38 |
| 21 E 221701-9 STIRNRAD 50 | 71 E 952257-8 SPLINT 3,0-20 |
| 22 E 211206-7 RILLENKUGELLAGER 6202LLB | 72 E 343322-8 SEITENGRIFHALTER |
| 23 E 256111-1 STIFT 6 | 73 E 321949-4 GRIFFDRUCKPLATTE |
| 24 E 157072-7 LAGERDECKEL | 74 E 343321-0 DRUCKPLATTE |
| 25 E 321441-0 KOLBEN | 75 E 942251-8 FEDERRING 10 |
| 26 E 267059-2 SCHEIBE 32 | 76 E 922542-3 INNENSECHSKANTSCHRAUBE M10X25 |
| 27 E 261054-4 NYLONSCHLEIFE 32 | 77 E 922317-0 INNENSECHSKANTSCHRAUBE M6X14 |
| 28 E 253845-7 SCHEIBE 31 | 78 E 343755-7 VIBRATIONSDÄMPFER |
| 29 E 213604-1 O-RING 50 | 79 E 182077-8 GRIFFSCHALE |
| 30 E 322569-7 SCHLAGBOLZEN | 80 E 321210-9 SCHRAUBE |
| 31 E 213472-2 X-RING 35 | 81 E 682505-8 KNICKSCHUTZ 10-90 |
| 32 E 213464-1 O-RING 34 | 82 E P-12918 ANSCHLUSSLEITUNG 2X1,50 |
| 33 E 256219-1 STIFT 4 | 83 E 687001-1 KABELKLEMMPLATTE |
| 34 E 322570-2 WERKZEUGHALTER | 84 E 911131-9 KOMBI-SCHRAUBE M4X18 |
| 35 E 322571-0 WERKZEUGAUFNAHME | 85 E 645173-8 KONDENSATOR |
| 36 E 922451-6 INNENSECHSKANTSCHRAUBE M8X30 | 86 E 685700-9 SCHAUMGUMMI |
| 37 E 231281-7 DRUCKFEDER 15 | 87 E 922341-3 INNENSECHSKANTSCHRAUBE M6X25 |
| 38 E 322699-4 HALTERING | 88 E 257636-8 HÜLSE 6 |
| 39 E 331180-4 DICHTUNG | 89 E 262052-1 GUMMIRING 9 |
| 40 E 213460-9 O-RING 35 | 90 E 262051-3 GUMMIRING 9 |
| 41 E 211206-7 RILLENKUGELLAGER 6202LLB | Z 134794-6 GRIFF (NEU) |
| 42 E 213202-1 ISOLIERSCHLEIFE 15 | |
| 43 | |
| 44 E 514778-4 ANKER | |
| 45 E 681635-2 ISOLIERSCHLEIFE | |
| 46 E 211066-7 RILLENKUGELLAGER 6200LLB | |
| 47 E 213406-5 O-RING 30 | |
| 48 E 410163-8 FELDABDECKUNG | |
| 49 E 265347-1 SECHSKANTSCHRAUBE M5X45 | |
| 50 E 524633-2 FELD | |

E = Ersatzteil Modell HM 1200 B
Z = Zubehör Januar '97