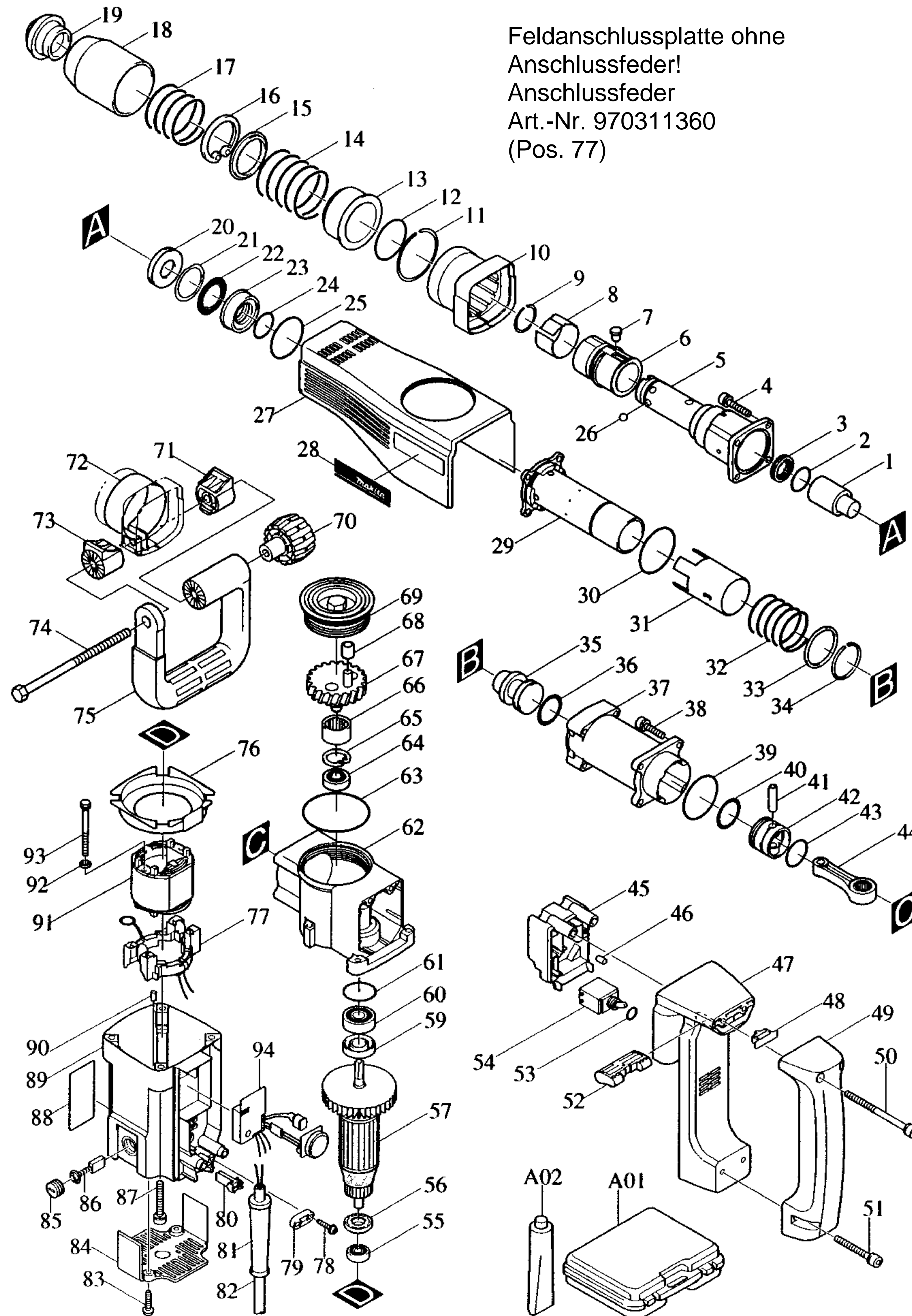


Modell HM1130C
Stemmhammer



Feldanschlussplatte ohne
Anschlussfeder!
Anschlussfeder
Art.-Nr. 970311360
(Pos. 77)

Pos.	*PG	Bestell-Nr.	Bezeichnung	Pos.	*PG	Bestell-Nr.	Bezeichnung
001	22	323752-9	SCHLAGBOLZEN	051	3	922371-4	INNENSECHSKANTSCHRAUBE M6x50
002	6	213411-2	O-RING 27	052	9	415691-8	SCHALTERSCHIEBER
003	26	213428-5	X-RING 28	053	2	213107-5	O-RING 12
004	2	922351-0	INNENSECHSKANTSCHRAUBE M6x30	054	31	651481-7	SCHALTER STE215K
005	58	323755-3	WERKZEUGAUFNAHME	055	18	211031-6	RILLENKUGELLAGER 608LLB
006	30	323754-5	ENTRIEGELUNGSBUCHSE	056	22	681650-6	ISOLIERSCHEIBE
007	9	256450-9	VERRIEGELUNGSSTIFT 8	057	59	516288-7	ANKER INKL. 55, 56
008	12	232178-3	BLATTFEDER 37	058			
009	2	231983-5	SPRENGRING 27	059	21	213160-1	SIMMERRING 14
010	16	416086-8	SEITENGRIFFFÜHRUNG	060	18	211106-1	RILLENKUGELLAGER 6201LLB
011	3	231972-0	SPRENGRING 52	061	3	213459-4	O-RING 32
012	5	213554-0	O-RING 44	062	38	159918-3	GETRIEBEGEHÄUSE INKL. 61
013	13	416491-9	FEDERFÜHRUNG	063	5	213707-1	O-RING 65
014	5	233208-3	DRUCKFEDER 47	064	17	210054-1	RILLENKUGELLAGER 6000LLU
015	10	344618-0	FEDERTELLER 40	065	2	962105-3	SICHERUNGSRING R-26
016	7	961176-7	SICHERUNGSRING 40	066	29	212259-9	NADELLAGER 2116
017	4	233207-5	DRUCKFEDER 46	067	42	153249-2	KURBELWELLE KOMPLETT
018	15	416490-1	SCHUTZABDECKUNG	068	19	216116-3	HÜLSE 812
019	9	286249-8	STAUBSCHUTZKAPPE	069	19	415690-0	GETRIEBEGEHÄUSEDECKEL
020	18	331525-6	SCHLAGBOLZENFÜHRUNG	070	17	252640-2	FESTSTELLKNOPF M8
021	3	421570-0	RING 36	071	11	416396-3	KLEMMSTÜCK 60
022	20	213391-2	O-RING 25	072	17	344559-0	SPANNBAND 60
023	21	331526-4	FÜHRUNGSHÜLSE	073	11	416396-3	KLEMMSTÜCK 60
024	2	213370-0	O-RING 22	074	7	265439-6	SECHSKANTSCHRAUBE M8x150
025	5	213554-0	O-RING 44	075	28	416009-6	BÜGELGRIFF
026	3	216004-4	KUGEL 7,9	076	10	415693-4	FELDABDECKUNG
027	27	415698-4	GEHÄUSEABDECKUNG	077	17	632678-7	FELDANSCHLUSSPLATTE
028	2	819064-1	FIRMENSCHILD	078	1	265995-6	BLECHSCHRAUBE PT 5x18
029	62	134820-1	ZYLINDER 34 INKL. 31	079	2	687063-9	KABELKLEMMPLATTE
030	4	213614-8	O-RING 50	080	9	416167-8	FIXIERSTÜCK
031	33	331527-2	HÜLSE 39	081	7	682540-6	KNICKSCHUTZ 10-90
032	5	233206-7	DRUCKFEDER 39	082	26	P-12918	ANSCHLUBLEITUNG 2x1,50
033	3	267156-4	SCHEIBE 39	083	2	266021-4	BLECHSCHRAUBE PT 5x20
034	3	231971-2	SPRENGRING 36	084	13	415700-3	SCHUTZDECKEL
035	23	323753-7	SCHLÄGER	085	4	643750-0	BÜRSTENKAPPE
036	6	213429-3	O-RING 27	086	21	191961-6	KOHLEBÜRSTEN CB-304
037	36	316672-4	ZYLINDERGEHÄUSE	087	3	922364-1	INNENSECHSKANTSCHRAUBE M6x40
038	2	922351-0	INNENSECHSKANTSCHRAUBE M6x30	088	5	859371-0	TYPENSCHILD
039	5	213606-7	O-RING 48	089	35	159919-1	MOTORGEHÄUSE KOMPLETT INKL. 90
040	6	213429-3	O-RING 27	090	1	263014-2	GUMMISTIFT 4
041	16	257676-6	STIFT 6	091	30	639007-5	FELD
042	16	415773-6	KOLBEN	092	1	941102-2	UNTERLAGSCHEIBE 5
043	3	213415-4	O-RING 28	093	6	265345-5	SECHSKANTSCHRAUBE M5x60
044	25	415689-5	PLEUELSTANGE	094	60	631204-9	ELEKTRONIK
045	16	415699-2	SCHALTERBOX				
046	1	263002-9	GUMMISTIFT 4	A01	Z	150676-4	KUNSTSTOFFKOFFER
047	23	416231-5	HANDGRIFFBEFESTIGUNG	A02	Z	181573-3	BOHRER-/MEIBELFETT
048	7	415692-6	ANSCHLAG				
049	32	421507-7	HANDGRIFF				
050	9	266135-9	INNENSECHSKANTSCHRAUBE M6x90				

*PG=Preisgruppe
Z=Zubehör

Modell HM1130C
März 1998