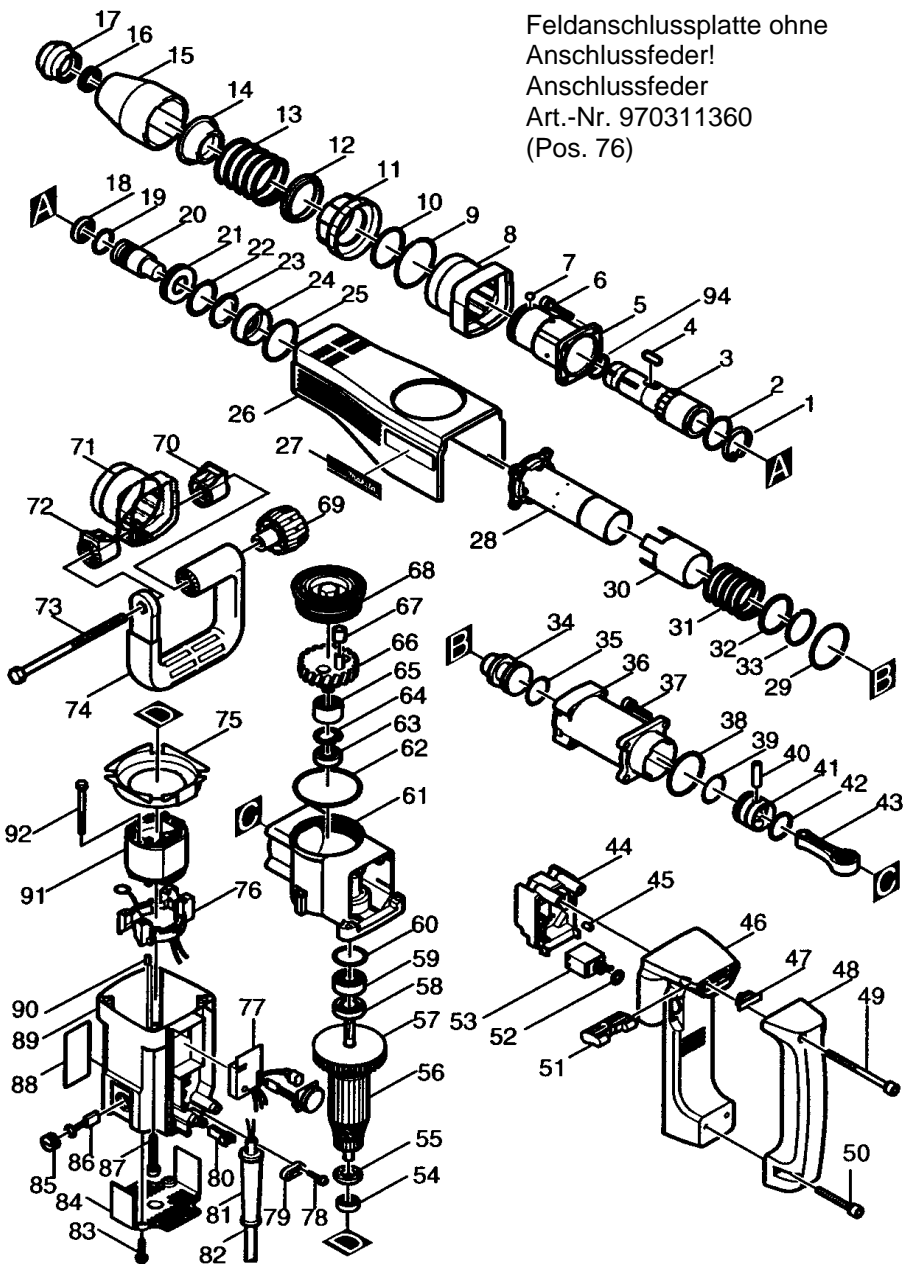


Modell HM1100C Stemmhammer

Feldanschlussplatte ohne
Anschlussfeder!
Anschlussfeder
Art.-Nr. 970311360
(Pos. 76)



Pos.	*PG	Bestell-Nr.	Bezeichnung	Pos.	*PG	Bestell-Nr.	Bezeichnung
001	3	962154-0	SICHERUNGSRING	051	9	415691-8	SCHALTERSCHIEBER
002	8	213479-8	O-RING 33	052	2	213107-5	O-RING 12
003	41	322982-9	WERKZEUGAUFNAHME	053	31	651481-7	SCHALTER STE215K
004	7	322908-1	WALZE 8	054	18	211031-6	RILLENKUGELLAGER 608LLB
005	43	322882-3	AUFNAHMEFUEHRUNG	055	22	681637-8	ISOLIERSCHEIBE
006	2	922351-0	INNENSECHSKANTSCHRAUBE M6x30	056	61	516288-7	ANKER INKL. 54, 55
007	2	216011-7	KUGEL 5,6	057	13	241876-8	LUEFTER 76
008	16	416086-8	SEITENGRIFFFUEHRUNG	058	21	213160-1	SIMMERRING 14
009	3	231972-0	SPRENGRING 52	059	19	211106-1	RILLENKUGELLAGER 6201LLB
010	5	213554-0	O-RING 44	060	3	213459-4	O-RING 32
011	13	416087-6	RASTRING	061	51	134875-6	GETRIEBEGEHAEUSE KPL.
012	18	331489-4	KUGELFUEHRUNG	062	5	213720-9	O-RING 67
013	7	233167-1	DRUCKFEDER 44	063	17	210054-1	RILLENKUGELLAGER 6000LLU
014	24	331504-4	FEDERTELLER	064	2	962105-3	SICHERUNGSRING R-26
015	17	416085-0	SCHUTZABDECKUNG	065	29	212259-9	NADELLAGER 2116
016	14	213270-4	X-RING 18	066	42	153249-2	KURBELWELLE KPL.
017	11	286244-8	STAUBSCHUTZKAPPE	067	19	216116-3	HUELSE 812
018	14	213269-9	X-RING 19	068	19	415690-0	GETRIEBEGEHAEUSEDECKEL
019	6	213311-6	O-RING 19	069	17	252640-2	FESTSTELCKNOPF M8
020	21	323845-2	SCHLAGBOLZEN	070	11	416396-3	GRIFFKLEMME 60
021	18	331487-8	SCHLAGBOLZENFUEHRUNG	071	17	344559-0	SPANNBAND 60
022	3	421570-0	RING 36	072	11	416396-3	GRIFFKLEMME 60
023	20	213391-2	O-RING 25	073	7	265439-6	SECHSKANTSCHRAUBE M8x150
024	21	331488-6	FUEHRUNGSHUELSE	074	28	416009-6	BUEGELGRIFF
025	5	213554-0	O-RING 44	075	10	415693-4	FELDABDECKUNG
026	27	415698-4	GEHAEUSEABDECKUNG	076	17	632678-7	FELDANSCHLUSSPLATTE
027	2	819064-1	FIRMENSCHILD	077	60	631204-9	ELEKTRONIK
028	51	322757-6	ZYLINDER 34	078	1	265995-6	SCHRAUBE 4x18
029	4	213614-8	O-RING 50	079	2	687052-4	FABELKLEMMPLATTE
030	34	331486-0	HUELSE 39	080	8	415695-0	FIXIERSTUECK
031	7	233190-6	DRUCKFEDER 39	081	7	682540-6	KNICKSCHUTZ 10-90
032	3	267156-4	SCHEIBE 39	082	27	P-12918	ANSCHLUSSLEITUNG 2x1,5mm²
033	3	231971-2	SPRENGRING 36	083	2	266021-4	BLECHSCHRAUBE PT 5x20
034	22	322907-3	SCHLAEGER	084	13	415700-3	SCHUTZDECKEL
035	6	213429-3	O-RING 27	085	4	643750-0	BUERSTENKAPPE
036	36	316672-4	ZYLINDERGEHAEUSE	086	22	191961-6	KOHLEBUERSTEN CB-304
037	2	922341-3	INNENSECHSKANTSCHRAUBE M6x25	087	3	922364-1	INNENSECHSKANTSCHRAUBE M6x40
038	5	213606-7	O-RING 48	088	7	857786-5	TYPENSCHILD HM1100C
039	6	213429-3	O-RING 27	089	35	159919-1	MOTORGEHAEUSE INKL. 90
040	16	257676-6	STIFT 6	090	1	263014-2	GUMMISTIFT 4
041	16	415773-6	KOLBEN	091	30	634283-6	FELD
042	3	213415-4	O-RING 28	092	6	265345-5	SECHSKANTSCHRAUBE M5x60
043	25	415689-5	PLEUELSTANGE	093	10	645105-5	KONDENSATOR
044	16	415699-2	SCHALTERBOX	094	8	213385-7	O-RING 24
045	1	263002-9	GUMMISTIFT 4				
046	23	415696-8	HANDGRIFFBEFESTIGUNG				
047	7	415692-6	ANSCHLAG				
048	32	421507-7	HANDGRIFF				
049	9	266135-9	INNENSECHSKANTSCHRAUBE M6x90				
050	3	922371-4	INNENSECHSKANTSCHRAUBE M6x50				

Zubehör
 - 150676-4 TRANSPORTKOFFER
 - 134793-8 BUEGELGRIFF KOMPLETT