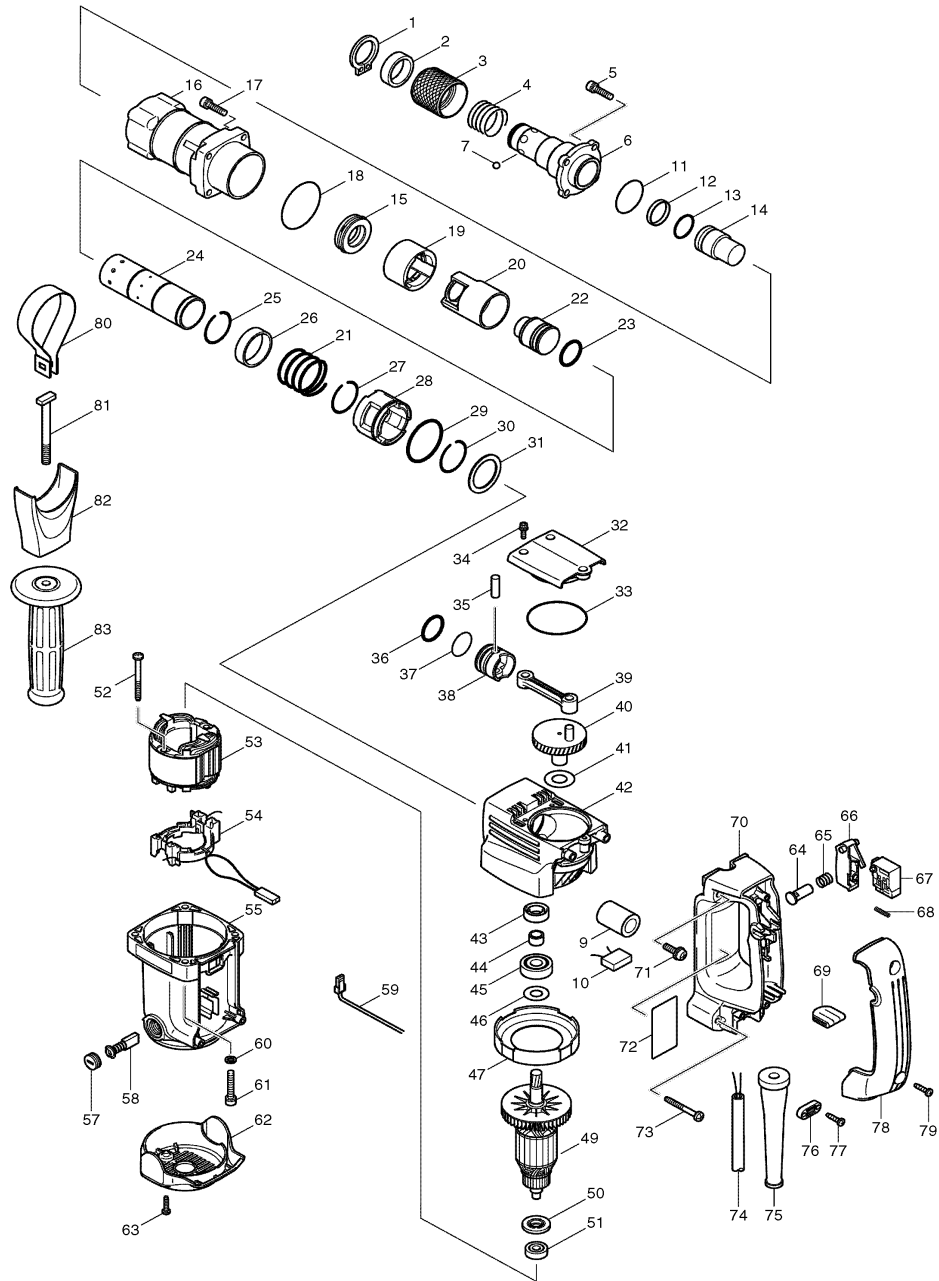




Modell HM0830T Stemmhammer 17mm



Pos.	*PG	Bestell-Nr.	Bezeichnung	Pos.	*PG	Bestell-Nr.	Bezeichnung
001	5	961108-4	SICHERUNGSRING S-28	051	17	210007-0	RILLENKUGELLAGER 608LLB
002	16	257206-3	RING 29	052	3	266095-5	SCHRAUBE PT 5x55 [2]
003	29	331518-3	VERRIEGELUNGSHUELSE	053	52	634523-2	FELD
004	7	233191-4	DRUCKFEDER 30	054	20	638379-5	FELDANSCHLUSSPLATTE
005	3	265914-2	INNENSECHSKANTSCHR. M6x25 [4]	055	44	154466-7	MOTORGEHAEUSE
006	50	324700-1	WERKZEUGAUFNAHME	056			
007	3	216004-4	KUGEL 7,9 [6]	057	4	643750-0	BUERSTENKAPPE [2]
008				058	22	194285-9	KOHLEBUERSTEN CB-327
009	1	685722-9	SCHAUMSTOFFHUELSE	059	12	638377-9	KABEL
010	10	645200-1	KONDENSATOR	060	1	941151-9	UNTERLAGSCHEIBE 6 [4]
011	3	213515-0	O-RING	061	2	922356-0	INNENSECHSKANTSCHR. M6x35 [4]
012	22	213431-6	RING 28	062	18	418552-1	GEHAEUSEDECKEL
013	3	213394-6	O-RING 23	063	1	265995-6	SCHRAUBE 4x18 [2]
014	29	324429-9	SCHLAGBOLZEN	064	10	418546-6	VERRIEGELUNGSKNOPF
015	22	421856-2	GUMMIRING 24	065	2	233406-9	DRUCKFEDER 11
016	34	317758-7	ZYLINDER	066	12	418549-0	SCHALTHEBEL
017	3	265914-2	INNENSECHSKANTSCHR. M6x25 [4]	067	38	650558-5	SCHALTER SP215C-1
018	5	213656-2	O-RING 53	068	2	233408-5	DRUCKFEDER 3
019	18	418547-4	FUEHRUNGSHUELSE	069	1	421583-1	DICHTUNG
020	18	418551-3	GLEITHUELSE	070	30	418553-9	HANDGRIFF
021	11	233407-7	DRUCKFEDER 37	071	1	911333-7	KOMBI-SCHRAUBE M6x20 [2]
022	26	324470-2	SCHLAEGER	072	1	862962-8	TYPENSCHILD
023	8	213958-6	O-RING 24	073	4	266056-5	BLECHSCHRAUBE PT 5x45 [2]
024	47	331677-3	ZYLINDER 32	074	25	P-26185	ANSCHLUSSLEITUNG
025	1	233927-1	SPRENGRING 34	075	6	682560-0	KNICKSCHUTZ
026	19	331660-0	RING 36	076	2	687053-2	KABELKLEMMPLATTE
027	1	233927-1	SPRENGRING 34	077	1	265995-6	SCHRAUBE 4x18 [2]
028	20	317719-7	ZYLINDERFUEHRUNG	078	28	418555-5	GRIFFABDECKUNG
029	4	213611-4	O-RING 46	079	1	265995-6	SCHRAUBE 4x18 [2]
030	1	233927-1	SPRENGRING 34	080	15	345361-4	SPANNBAND 60
031	9	267079-6	SCHEIBE 34	081	5	266322-0	SECHSKANTSCHR. M8x80
032	19	418548-2	DECKEL	082	12	418363-4	SEITENGRIFFHALTER 60
033	5	213670-8	O-RING 58	083	21	152554-4	STABSEITENGRIFF 36
034	2	922123-3	SECHSKANTSCHR. M4x14 {3}				
035	2	268104-6	STIFT 8				
036	8	213958-6	O-RING 24				
037	1	213432-4	O-RING 26				
038	15	418349-8	KOLBEN				
039	13	418350-3	PLEUEL				
040	38	154464-1	KURBELWELLE				
041	3	267025-9	SCHEIBE 15				
042	55	154465-9	KURBELWELLENGEHAEUSE				
043	17	213231-4	DICHTRING 15				
044	17	331596-3	HUELSE 12				
045	19	211137-0	RILLENKUGELLAGER 6201LLU				
046	1	253759-0	SCHEIBE 12				
047	12	418550-5	FELDABDECKUNG				
048							
049	60	513589-4	ANKER INKL. 50, 51				
050	2	681644-1	ISOLIERSCHEIBE				



Zubehör

- 154828-9 TRANSPORTKOFFER
- inkl. - 162202-7 KOFFERVERSCHLUSS
- 416549-4 HANDGRIFF
- 416556-7 KOFFERVERSCHLUSS-ABDECKUNG
- 819140-1 TRANSPORTKOFFER LABEL

Ersatzteile (nicht aufgelistet)

- 804897-7 MODELLAUFKLEBER HM0830T
- 643754-2 KOHLEBUERSTENHALTER (zu Pos. 055)
- 212224-8 NADELLAGER 1516 (zu Pos. 042)
- 212223-0 NADELLAGER 1512 (zu Pos. 042)