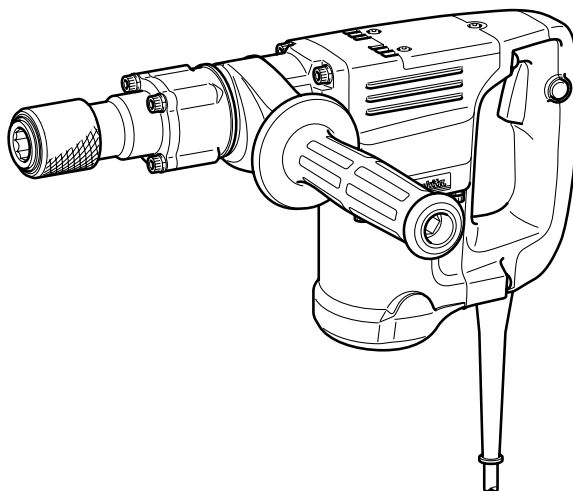
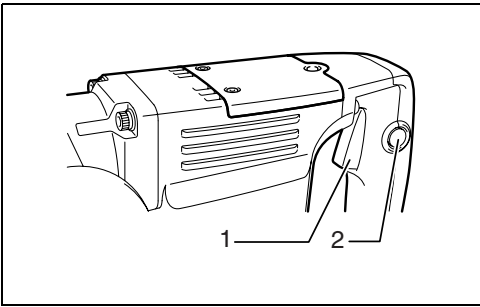




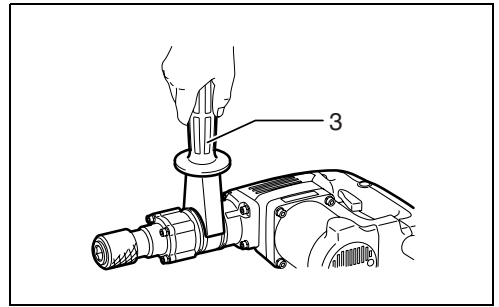
<b>GB</b>	<b>Demolition Hammer</b>	<b>Instruction manual</b>
<b>F</b>	<b>Burineur</b>	<b>Manuel d'instructions</b>
<b>D</b>	<b>Meißelhammer</b>	<b>Betriebsanleitung</b>
<b>I</b>	<b>Martello demolitore</b>	<b>Istruzioni per l'uso</b>
<b>NL</b>	<b>Breekhamer</b>	<b>Gebruiksaanwijzing</b>
<b>E</b>	<b>Martillo demoledor</b>	<b>Manual de instrucciones</b>
<b>P</b>	<b>Martelo demolidor</b>	<b>Manual de instruções</b>
<b>DK</b>	<b>Opbrydningshammer</b>	<b>Brugsanvisning</b>
<b>S</b>	<b>Mejselhammare</b>	<b>Bruksanvisning</b>
<b>N</b>	<b>Meiselhammer</b>	<b>Bruksanvisning</b>
<b>FIN</b>	<b>Purkuvasara</b>	<b>Käyttöohje</b>
<b>GR</b>	<b>Σφυρί κατεδάφισης</b>	<b>Οδηγίες χρήσης</b>

# HM0830T

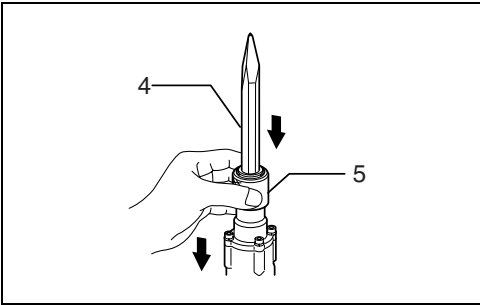




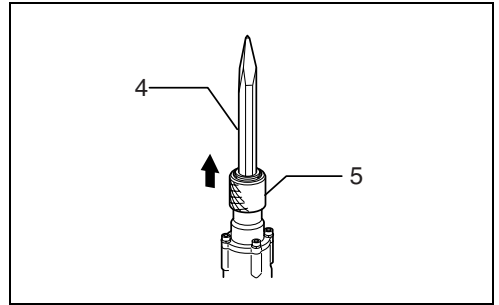
1



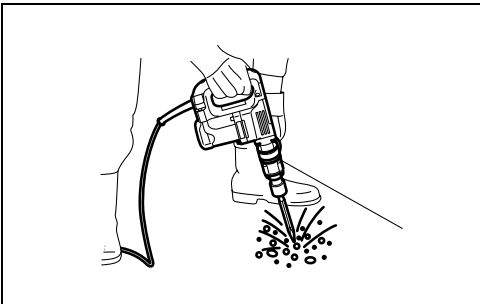
2



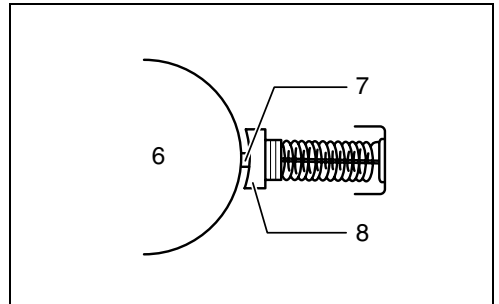
3



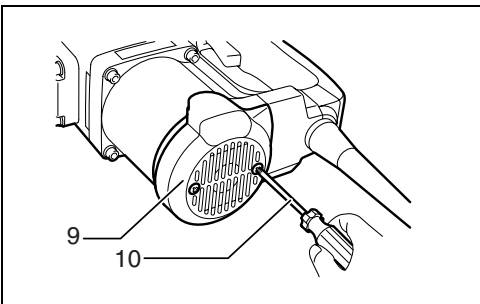
4



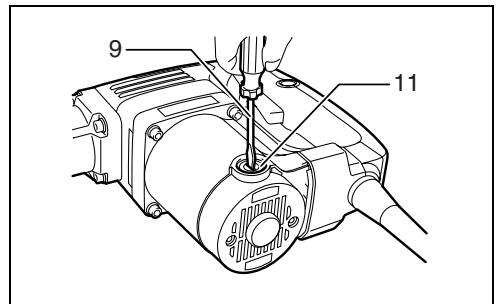
5



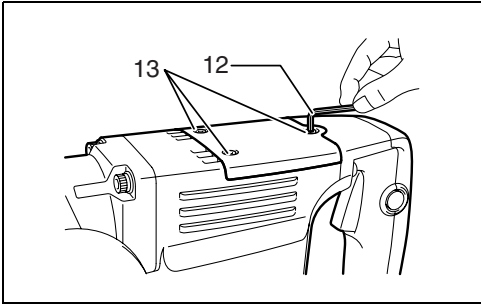
6



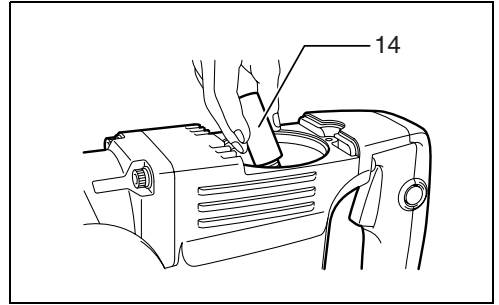
7



8



9



10

## ENGLISH

### Explanation of general view

- |                   |                   |                      |
|-------------------|-------------------|----------------------|
| 1. Switch trigger | 6. Commutator     | 11. Brush holder cap |
| 2. Lock button    | 7. Insulating tip | 12. Hex wrench       |
| 3. Side grip      | 8. Carbon brush   | 13. Hex bolts        |
| 4. Bit            | 9. Screwdriver    | 14. Grease           |
| 5. Change ring    | 10. Rear cover    |                      |

## SPECIFICATIONS

Model	HM0830T
Blows per minute	2,700 min <sup>-1</sup>
Overall length	405 mm
Net weight	4.5 kg
Safety class	□/II

- Due to our continuing program of research and development, the specifications herein are subject to change without notice.
- Note: Specifications may differ from country to country.

### Symbols

END201-2

The following show the symbols used for the equipment. Be sure that you understand their meaning before use.



..... Read instruction manual.



..... DOUBLE INSULATION

### Intended use

ENE045-1

The tool is intended for chiselling work in concrete, brick, stone and asphalt as well as for driving and compacting with appropriate accessories.

### Power supply

ENF002-1

The tool should be connected only to a power supply of the same voltage as indicated on the nameplate, and can only be operated on single-phase AC supply. They are double-insulated in accordance with European Standard and can, therefore, also be used from sockets without earth wire.

## SPECIFIC SAFETY RULES

GEB004-2

**DO NOT let comfort or familiarity with product (gained from repeated use) replace strict adherence to hammer safety rules. If you use this tool unsafely or incorrectly, you can suffer serious personal injury.**

1. **Wear ear protectors.** Exposure to noise can cause hearing loss.
2. **Use auxiliary handles supplied with the tool.** Loss of control can cause personal injury.
3. **Hold tools by insulated gripping surfaces when performing an operation where the cutting tool may contact hidden wiring or its own cord.** Contact with a "live" wire will make exposed metal parts of the tool "live" and shock the operator.
4. **Wear a hard hat (safety helmet), safety glasses and/or face shield. Ordinary eye or sun glasses are NOT safety glasses. It is also highly recommended that you wear a dust mask and thickly padded gloves.**
5. **Be sure the bit is secured in place before operation.**
6. **Under normal operation, the tool is designed to produce vibration. The screws can come loose easily, causing a breakdown or accident. Check tightness of screws carefully before operation.**
7. **In cold weather or when the tool has not been used for a long time, let the tool warm up for a while by operating it under no load. This will loosen up the lubrication. Without proper warm-up, hammering operation is difficult.**
8. **Always be sure you have a firm footing. Be sure no one is below when using the tool in high locations.**
9. **Hold the tool firmly with both hands.**
10. **Keep hands away from moving parts.**
11. **Do not leave the tool running. Operate the tool only when hand-held.**

12. Do not point the tool at any one in the area when operating. The bit could fly out and injure someone seriously.
13. Do not touch the bit or parts close to the bit immediately after operation; they may be extremely hot and could burn your skin.
14. Do not operate the tool at no-load unnecessarily.
15. Some material contains chemicals which may be toxic. Take caution to prevent dust inhalation and skin contact. Follow material supplier safety data.

## SAVE THESE INSTRUCTIONS

### WARNING:

**MISUSE** or failure to follow the safety rules stated in this instruction manual may cause serious personal injury.

## FUNCTIONAL DESCRIPTION

### CAUTION:

- Always be sure that the tool is switched off and unplugged before adjusting or checking function on the tool.

### Switch action (Fig. 1)

### CAUTION:

- Before plugging in the tool, always check to see that the switch trigger actuates properly and returns to the "OFF" position when released.

To start the tool, simply pull the switch trigger. Release the switch trigger to stop.

For continuous operation, pull the switch trigger and then push in the lock button.

To stop the tool from the locked position, pull the switch trigger fully, then release it.

## ASSEMBLY

### CAUTION:

- Always be sure that the tool is switched off and unplugged before carrying out any work on the tool.

### Installing side grip (auxiliary handle) (Fig. 2)

The side grip swings around to either side, allowing easy handling of the tool in any position. Loosen the side grip by turning it counterclockwise, swing it to the desired position and then tighten it by turning clockwise.

### Installing or removing the bit (Fig. 3 & 4)

Pull the change ring down all the way and insert the bit into the tool holder as far as it will go. Release the change ring and it will return automatically to its original position to secure the bit. After installing, always make sure that the bit is securely held in place by trying to pull it out.

To remove the bit, pull the change ring down all the way and pull the bit out.

### CAUTION:

- After installing the bit, always make sure that the bit is securely held in place by trying to pull it out.

## OPERATION (Fig. 5)

### Chipping/Scaling/Demolition

Always hold the tool firmly with one hand on the side grip and other hand on the main handle. Turn the tool on and apply slight pressure on the tool so that the tool will not bounce around, uncontrolled. Pressing very hard on the tool will not increase the efficiency.

## MAINTENANCE

### CAUTION:

- Always be sure that the tool is switched off and unplugged before attempting to perform inspection or maintenance.

### Replacing carbon brushes

When the rear insulating tip inside the carbon brush is exposed to contact the commutator, it will automatically shut off the motor. When this occurs, both carbon brushes should be replaced. Keep the carbon brushes clean and free to slip in the holders. Both carbon brushes should be replaced at the same time. Use only identical carbon brushes. (Fig. 6)

Use a screwdriver to remove the rear cover. (Fig. 7)

Use a screwdriver to remove the brush holder caps. Take out the worn carbon brushes, insert the new ones and secure the brush holder caps. (Fig. 8)

Reinstall the rear cover firmly.

### Lubrication (Fig. 9 & 10)

This tool requires no hourly or daily lubrication because it has a grease-packed lubrication system. It should be relubricated after every 6 months of operation. Send the complete tool to Makita Authorized Service Center for this lubrication service. However, if circumstances require that you should lubricate it by yourself, proceed as follows.

Run the tool for several minutes to warm it up. Switch off and unplug the tool.

Remove the crank cap by loosening hex bolts (3 pcs.) securing it with a hex wrench. Rest the tool on the table with the bit end pointing upwards. This will allow the old grease to collect inside the crank housing.

Wipe out the old grease inside and replace with a fresh grease (30 g). Use only Makita genuine hammer grease (optional accessory). Filling with more than the specified amount of grease (approx. 30 g) can cause faulty hammering action or tool failure. Fill only with the specified amount of grease.

Reinstall the crank cap and tighten hex bolts firmly with the hex wrench.

To maintain product SAFETY and RELIABILITY, repairs, any other maintenance or adjustment should be performed by Makita Authorized Service Centers, always using Makita replacement parts.

# ACCESSORIES

## CAUTION:


- These accessories or attachments are recommended for use with your Makita tool specified in this manual. The use of any other accessories or attachments might present a risk of injury to persons. Only use accessory or attachment for its stated purpose.

If you need any assistance for more details regarding these accessories, ask your local Makita Service Center.

- Bull point
- Cold chisel
- Scaling chisel
- Clay spade
- Grooving chisel
- Ground rod adapter
- Bit grease
- Hex wrench
- Safety goggles
- Hammer grease
- Plastic carrying case

- |                           |                        |                              |
|---------------------------|------------------------|------------------------------|
| 1. Gâchette               | 6. Commutateur         | 11. Bouchon de porte-charbon |
| 2. Bouton de verrouillage | 7. Bout isolateur      | 12. Clé hexagonale           |
| 3. Poignée latérale.      | 8. Charbon             | 13. Boulons hexagonaux       |
| 4. Foret                  | 9. Tournevis           | 14. Graisse                  |
| 5. Bague de variation     | 10. Couverture arrière |                              |

## SPÉCIFICATIONS

Modèle	HM0830T
Frappes par minute	2 700 min <sup>-1</sup>
Longueur totale	405 mm
Poids net	4,5 kg
Niveau de sécurité	 II

- Étant donné l'évolution constante de notre programme de recherche et de développement, les spécifications contenues dans ce manuel sont sujettes à modification sans préavis.
- Note : Les spécifications peuvent varier d'un pays à l'autre.

### Symboles

END201-2

Les symboles utilisés pour l'appareil sont indiqués ci-dessous. Assurez-vous d'avoir bien compris leur signification avant d'utiliser l'outil.



..... Reportez-vous au manuel d'instructions.



..... DOUBLE ISOLATION

### Utilisations

ENE045-1

L'outil est conçu pour les travaux de défoncement dans le béton, la brique, la pierre et l'asphalte, ainsi que pour le fonçage et le tassement à l'aide des accessoires correspondants.

### Alimentation

ENF002-1

L'outil ne devra être raccordé qu'à une alimentation de la même tension que celle qui figure sur la plaque signalétique, et il ne pourra fonctionner que sur un courant secteur monophasé. Réalisé avec une double isolation, il est conforme à la réglementation européenne et peut de ce fait être alimenté sans mise à la terre.

## CONSIGNES DE SÉCURITÉ SPÉCIFIQUES

GEB004-2

**NE vous laissez PAS tromper (au fil d'une utilisation répétée) par un sentiment d'aisance et de familiarité avec le produit, en négligeant le respect rigoureux des consignes de sécurité qui accompagnent le marteau. Il y a risque de grave blessure si vous utilisez cet outil de manière non sûre ou incorrecte.**

1. **Portez des protections d'oreilles.** L'exposition au bruit peut entraîner la surdité.
2. **Utilisez les poignées auxiliaires de l'outil.** La perte de maîtrise comporte un risque de blessure.
3. **Saisissez les outils par leurs surfaces de poigne isolées lorsque vous effectuez une opération au cours de laquelle l'outil tranchant peut entrer en contact avec des fils cachés ou avec son propre cordon.** Le contact avec un fil sous tension mettra les parties métalliques exposées de l'outil sous tension, causant ainsi un choc électrique chez l'utilisateur.
4. **Portez une coiffure résistante (un casque de sécurité), des lunettes de sécurité et/ou une visière. Les lunettes ordinaires et les lunettes de soleil ne sont PAS des lunettes de sécurité. Nous vous recommandons également de porter un masque anti-poussières et des gants très épais.**
5. **Assurez-vous que le foret est bien serré avant d'utiliser l'outil.**
6. **Même en conditions normales d'utilisation, l'outil produit des vibrations. Les vis peuvent ainsi se relâcher facilement, ce qui risque d'entraîner une rupture de pièce ou un accident. Avant l'utilisation, vérifiez avec soin que les vis sont bien serrées.**
7. **À basse température ou lorsque l'outil est resté inutilisé pour une période prolongée, laissez-le réchauffer un instant en le faisant fonctionner à vide. Cela permettra au lubrifiant de réchauffer. Le**

martèlement sera difficile si l'outil n'est pas bien réchauffé.

8. **Assurez-vous toujours d'une bonne position d'équilibre. Assurez-vous que personne ne se trouve dessous lorsque vous utilisez l'outil en position élevée.**
9. **Tenez l'outil fermement à deux mains.**
10. **Gardez les mains éloignées des pièces en mouvement.**
11. **N'abandonnez pas l'outil alors qu'il tourne. Ne faites fonctionner l'outil qu'une fois que vous l'avez bien en main.**
12. **Pendant l'utilisation de l'outil, ne le pointez vers personne dans la zone de travail. Vous risqueriez de blesser gravement quelqu'un en cas d'éjection du foret.**
13. **Ne touchez ni le foret ni les pièces adjacentes immédiatement après l'utilisation de l'outil. Ils risquent d'être extrêmement chauds et de vous brûler gravement la peau.**
14. **Ne faites pas fonctionner inutilement l'outil à vide.**
15. **Certains matériaux contiennent des produits chimiques qui peuvent être toxiques. Prenez les précautions nécessaires pour ne pas inhaler les poussières qu'ils dégagent et pour éviter tout contact avec la peau. Conformez-vous aux consignes de sécurité du fabricant du matériau.**

## CONSERVEZ CES INSTRUCTIONS

### AVERTISSEMENT :

**LA MAUVAISE UTILISATION de l'outil ou l'ignorance des consignes de sécurité du présent manuel d'instructions peuvent entraîner une grave blessure.**

## DESCRIPTION DU FONCTIONNEMENT

### ATTENTION :

- Assurez-vous toujours que l'outil est hors tension et débranché avant de l'ajuster ou de vérifier son fonctionnement.

### Interrupteur (Fig. 1)

#### ATTENTION :

- Avant de brancher l'outil, vérifiez toujours que la gâchette fonctionne correctement et revient en position d'arrêt (« OFF ») lorsqu'elle est libérée.

Pour mettre l'outil en marche, appuyez simplement sur la gâchette. Pour l'arrêter, relâchez la gâchette.

Pour un fonctionnement continu, appuyez sur la gâchette puis enfoncez le bouton de verrouillage.

Pour arrêter l'outil alors qu'il est en position verrouillée, appuyez à fond sur la gâchette puis relâchez-la.

## ASSEMBLAGE

### ATTENTION :

- Avant d'effectuer toute intervention sur l'outil, assurez-vous toujours qu'il est hors tension et débranché.

### Installation de la poignée latérale (poignée auxiliaire) (Fig. 2)

La poignée latérale peut pivoter dans un sens comme dans l'autre, permettant ainsi de manipuler l'outil avec aisance dans n'importe quelle position. Desserrez la poignée latérale en la faisant tourner dans le sens inverse des aiguilles d'une montre, faites-la pivoter jusqu'à la position désirée puis resserrez-la en tournant dans le sens des aiguilles d'une montre.

### Installation et retrait du foret (Fig. 3 et 4)

Tirez complètement la bague de variation vers le bas et insérez le foret à fond dans le porte-outil. Relâchez la bague de variation, de sorte qu'elle revienne automatiquement en position d'origine afin de fixer le foret. Après l'installation, tirez toujours sur le foret pour vous assurer qu'il demeure fermement en place.

Pour retirer le foret, tirez la bague de variation complètement vers le bas puis tirez sur le foret.

### ATTENTION :

- Après avoir installé le foret, tirez toujours sur ce dernier pour vous assurer qu'il demeure fermement en place.

## UTILISATION (Fig. 5)

### Burinage/Écaillage/Démolition

Tenez toujours l'outil fermement en posant une main sur la poignée latérale et l'autre sur la poignée principale. Mettez le contact et appliquez une légère pression sur l'outil de façon à en garder la maîtrise et éviter qu'il ne saute d'un côté et de l'autre. L'application d'une très grande pression sur l'outil n'augmentera pas l'efficacité de l'opération.

## MAINTENANCE

### ATTENTION :

- Assurez-vous toujours que l'outil est hors tension et débranché avant d'y effectuer tout travail d'inspection ou de maintenance.

### Remplacement des charbons

Lorsque le bout isolateur en résine qui se trouve à l'intérieur du charbon entre en contact avec le commutateur, il coupe automatiquement l'alimentation du moteur. Lorsque cela se produit, il faut remplacer les deux charbons. Gardez les charbons propres et libres de glisser dans les porte-charbons. Il faut remplacer les deux charbons en même temps. Utilisez uniquement des charbons identiques. (Fig. 6)

Retirez le couvercle arrière à l'aide d'un tournevis. (Fig. 7)

Retirez les bouchons de porte-charbon à l'aide d'un tournevis. Enlevez les charbons usés, insérez les neufs et



remettez en place les bouchons de porte-charbon.  
**(Fig. 8)**

Remettez le couvercle arrière en place fermement.

## **Lubrification (Fig. 9 et 10)**

Grâce à son système de lubrification à la graisse, il n'est pas nécessaire de graisser cet outil après quelques heures d'utilisation ou chaque jour. Le graissage n'est nécessaire que tous les six 6 mois d'utilisation. Pour le faire graisser, envoyez l'outil complet à un centre de service après-vente Makita agréé. Si la situation exige toutefois que vous graissiez vous-même l'outil, procédez alors comme suit.

Faites tourner l'outil pendant quelques minutes pour le réchauffer. Mettez l'outil hors tension et débranchez-le.

Retirez le couvercle de la manivelle en desserrant les 3 boulons hexagonaux avec une clé hexagonale. Posez l'outil sur la table avec le bout du foret pointé vers le haut. Ceci permettra à la graisse usée de se déposer à l'intérieur du carter de manivelle.

Essayez la graisse usée à l'intérieur, puis remplacez-la par de la graisse fraîche (30 g). Utilisez uniquement la graisse à marteau Makita authentique (accessoire en option). Si vous versez davantage de graisse que la quantité spécifiée (environ 30 g), le mouvement de martelage risque d'être faussé ou l'outil risque de ne pas bien fonctionner. Ne versez que la quantité de graisse spécifiée.

Remettez le couvercle de la manivelle en place et serrez fermement les boulons hexagonaux à l'aide de la clé hexagonale.

Pour assurer la SÉCURITÉ et la FIABILITÉ du produit, toute réparation et tout travail d'entretien ou de réglage doivent être effectués par un Centre de service après-vente agréé Makita, avec des pièces de rechange Makita.

## **ACCESSOIRES**

### **ATTENTION :**

- Ces accessoires ou pièces complémentaires sont recommandés pour l'utilisation avec l'outil Makita spécifié dans ce manuel. L'utilisation de tout autre accessoire ou pièce complémentaire peut comporter un risque de blessure. Utilisez uniquement l'accessoire ou la pièce complémentaire dans le but spécifié.

Si vous désirez obtenir plus de détails concernant ces accessoires, veuillez contacter le centre de service après-vente Makita le plus proche.

- Pic
- Ciseau à froid
- Ciseau à écailler
- Marteau bêche
- Burin à rainures
- Adaptateur de mise à la terre
- Graisse à foret
- Clé hexagonale
- Lunettes de sécurité
- Graisse à marteau
- Étui en plastique

# DEUTSCH

## Erklärung der Gesamtdarstellung

- |                     |                       |                        |
|---------------------|-----------------------|------------------------|
| 1. Ein/Aus-Schalter | 6. Kommutator         | 11. Bürstenhalterkappe |
| 2. Arretiertaste    | 7. Isolierspitze      | 12. Sechskantschlüssel |
| 3. Seitengriff      | 8. Kohlebürste        | 13. Sechskantschrauben |
| 4. Einsatz          | 9. Schraubendreher    | 14. Fett               |
| 5. Wechslering      | 10. Hintere Abdeckung |                        |

## TECHNISCHE ANGABEN

Modell	HM0830T
Schläge pro Minute	2.700 min <sup>-1</sup>
Gesamtlänge	405 mm
Nettogewicht	4,5 kg
Sicherheitsklasse	□/II

- Aufgrund unserer fortschreitenden Forschungen und Entwicklungen sind Änderungen an den hier wiedergegebenen Angaben ohne Vorankündigung vorbehalten.
- Hinweis: Die Angaben können sich je nach Land unterscheiden.

### Symbole

END201-2

Im Folgenden sind die Symbole dargestellt, die im Zusammenhang mit der Ausrüstung verwendet werden. Es ist wichtig, dass Sie deren Bedeutung vor dem Einsatz des Werkzeugs kennen.



..... Lesen Sie die vorliegende

Betriebsanleitung.



..... **DOPELT SCHUTZISOLIERT**

### Verwendungszweck

ENE045-1

Das Werkzeug wurde für Meißelarbeiten in Beton, Ziegel, Stein und Asphalt sowie mit dem entsprechenden Zubehör für Antrieb und Verdichtung entwickelt.

### Stromversorgung

ENF002-1

Das Gerät darf nur an Stromquellen mit der auf dem Typenschild angegebenen Spannung und einphasigem Wechselstrom betrieben werden. Aufgrund der Doppelisolierung nach europäischem Standard kann es auch an Steckdosen ohne Erdungskabel betrieben werden.

## BESONDERE SICHERHEITSREGELN

GEB004-2

**Lassen Sie sich NIE durch Bequemlichkeit oder (aus fortwährendem Gebrauch gewonnener) Vertrautheit mit dem Gerät dazu verleiten, die Sicherheitsregeln für den Hammer zu missachten. Wenn dieses Werkzeug fahrlässig oder nicht ordnungsgemäß verwendet wird, kann es zu schweren Personenschäden kommen.**

1. **Tragen Sie Gehörschutz.** Lärm ausgesetzt zu sein, kann zu Gehörverlust führen.
2. **Verwenden Sie die mit dem Werkzeug gelieferten Zusatzgriffe.** Kontrollverlust kann zu Personenschäden führen.
3. **Halten Sie das Werkzeug an den isolierten Griffflächen, wenn Sie unter Bedingungen arbeiten, bei denen das Schneidwerkzeug versteckte Verkablung oder das eigene Kabel berühren kann.** Der Kontakt mit einem Strom führenden Kabel leitet diesen an die metallenen Teile des Werkzeugs weiter und verursacht einen Stromschlag beim Bediener.
4. **Tragen Sie einen Sicherheitshelm, Sicherheitsgläser und/oder Gesichtsschutz. Bei gewöhnlichen Brillen und Sonnenbrillen handelt es sich NICHT um Sicherheitsgläser. Auch das Tragen dick gefütterter Handschuhe und einer Staubmaske wird empfohlen.**
5. **Überprüfen Sie vor der Inbetriebnahme, ob der Einsatz gesichert ist.**
6. **Unter normalen Betriebsbedingungen erzeugt das Werkzeug Vibrationen. Hierdurch können sich Schrauben lösen, was zu Aus- und Unfällen führen kann. Überprüfen Sie vor der Arbeit sorgsam den Sitz der Schrauben.**
7. **Bei kaltem Wetter oder wenn das Werkzeug längere Zeit nicht benutzt wurde, lassen Sie das**

Gerät eine Zeit lang ohne Last warm laufen. Hierdurch wird die Schmierung gelockert. Ohne ordentliches Aufwärmen ist der Betrieb des Hammers schwierig.

8. Achten Sie jederzeit auf einen festen Stand. Achten Sie darauf, dass sich niemand unter Ihnen befindet, wenn Sie das Werkzeug an erhöhten Orten verwenden.
9. Halten Sie das Werkzeug mit beiden Händen fest.
10. Halten Sie Ihre Hände von den beweglichen Teilen fern.
11. Lassen Sie das Werkzeug nicht laufen. Das Werkzeug darf nur dann in Betrieb sein, wenn es festgehalten wird.
12. Zeigen Sie mit dem Werkzeug während des Betriebs nicht auf Personen in Ihrer Umgebung. Der Einsatz könnte sich lösen und zu schweren Verletzungen führen.
13. Berühren Sie kurz nach dem Betrieb nicht den Einsatz oder ihm nahe liegende Teile. Diese können extrem heiß sein und zu Verbrennungen führen.
14. Lassen Sie das Werkzeug nicht unnötig ohne Last laufen.
15. Einige Materialien enthalten Chemikalien, die giftig sein können. Vermeiden Sie das Einatmen von Staub und den Kontakt mit der Haut. Befolgen Sie die Sicherheitshinweise des Materialherstellers.

## BEWAHREN SIE DIESE ANWEISUNGEN SORGFÄLTIG AUF

### WARNUNG:

**MISSBRAUCH** oder Missachtung der in diesem Handbuch enthaltenen Sicherheitshinweise kann zu schweren Personenschäden führen.

## FUNKTIONSBESCHREIBUNG

### ACHTUNG:

- Schalten Sie das Werkzeug stets aus und ziehen Sie den Stecker, bevor Sie Einstellungen oder eine Funktionsprüfung des Werkzeugs vornehmen.

### Bedienung des Schalters (Abb. 1)

#### ACHTUNG:

- Achten Sie vor dem Einstecken des Werkzeugs darauf, dass sich der Ein/Aus-Schalter korrekt bedienen lässt und beim Loslassen auf die Position „OFF“ (AUS) zurückkehrt.

Betätigen Sie zum Starten des Werkzeugs einfach den Ein/Aus-Schalter. Lassen Sie zum Ausschalten des Werkzeugs den Ein/Aus-Schalter los.

Betätigen Sie für einen Dauerbetrieb den Ein/Aus-Schalter, und drücken Sie dann die Arretiertaste hinein.

Zur Aufhebung der Arretierung müssen Sie den Ein/Aus-Schalter bis zum Anschlag betätigen und anschließend loslassen.

## MONTAGE

### ACHTUNG:

- Schalten Sie das Werkzeug stets aus und ziehen Sie den Stecker, bevor Sie irgendwelche Arbeiten am Werkzeug vornehmen.

### Einsetzen des Seitengriffs (Zusatzgriff)

#### (Abb. 2)

Da der Seitengriff auf jede Seite schwingt, kann das Werkzeug in jeder Position bequem bedient werden. Lockern Sie den Seitengriff durch Drehen gegen den Uhrzeigersinn, stellen Sie ihn in die gewünschte Position, und befestigen Sie ihn dann wieder durch Drehen im Uhrzeigersinn.

### Montage und Demontage des Einsatzes

#### (Abb. 3 u. 4)

Ziehen Sie den Wechselring ganz nach unten, und setzen Sie den Einsatz bis zum Anschlag in den Werkzeughalter ein. Lassen Sie den Wechselring los. Er kehrt automatisch in seine Ausgangsposition zurück, und der Einsatz wird so gesichert. Überprüfen Sie nach der Montage stets, ob der Einsatz einwandfrei sitzt, indem Sie versuchen, ihn herausziehen.

Ziehen Sie den Wechselring zum Entfernen des Einsatzes ganz nach unten, und ziehen Sie den Einsatz heraus.

### ACHTUNG:

- Überprüfen Sie nach der Montage des Einsatzes stets, ob der Einsatz einwandfrei sitzt, indem Sie versuchen, ihn herausziehen.

## BETRIEB (Abb. 5)

### Splittern/Abblättern/Abbruch

Halten Sie das Werkzeug stets mit einer Hand am Seitengriff und der anderen Hand am Hauptgriff gut fest. Schalten Sie das Werkzeug ein, und üben Sie leichten Druck auf das Werkzeug aus, damit es nicht unkontrolliert hin- und herspringt. Ein stärkerer Druck auf das Werkzeug erhöht nicht dessen Wirkungsgrad.

## WARTUNG

### ACHTUNG:

- Schalten Sie das Werkzeug stets aus und ziehen Sie den Stecker, bevor Sie Inspektionen oder Wartungsarbeiten am Werkzeug vornehmen.

### Austausch der Kohlebürsten

Wenn die Isolierspitze aus Kunstharz innerhalb der Kohlebürste mit dem Kommutator in Kontakt gerät, wird der Motor automatisch ausgeschaltet. Wenn dies der Fall ist, sollten beide Kohlebürsten ersetzt werden. Halten Sie die Kohlebürsten sauber und sorgen Sie dafür, dass sie locker in den Halterungen liegen. Beide Kohlebürsten sollten gleichzeitig ersetzt werden. Verwenden Sie nur identische Kohlebürsten. (Abb. 6)

Entfernen Sie die hintere Abdeckung mit Hilfe eines Schraubendrehers. **(Abb. 7)**

Verwenden Sie einen Schraubendreher, um die Bürstenhalterkappen zu entfernen. Entnehmen Sie die verbrauchten Kohlebürsten, legen Sie die neuen ein und bringen Sie die Bürstenhalterkappen wieder fest an.

**(Abb. 8)**

Bringen Sie die hintere Abdeckung wieder fest an.

## **Schmierung (Abb. 9 u. 10)**

Dieses Werkzeug braucht nicht stündlich oder täglich gefettet zu werden, da es über ein fettgeschmiertes Schmiermittelsystem verfügt. Es sollte nach 6 Monaten Betrieb neu geschmiert werden. Senden Sie für diesen Schmierdienst das Werkzeug an ein von Makita autorisiertes Service Center. Wenn die Umstände es jedoch erfordern, dass Sie das Werkzeug selbst schmieren, gehen Sie wie folgt vor.

Nehmen Sie das Werkzeug für einige Minuten in Betrieb, um es aufzuwärmen. Schalten Sie das Werkzeug aus, und ziehen Sie den Stecker.

Entfernen Sie die Kurbelabdeckung, indem Sie die Sechskantschrauben (3 St.), mit denen sie befestigt ist, mit einem Sechskantschlüssel lockern. Legen Sie das Werkzeug mit der Einsatzspitze nach oben auf den Tisch. Auf diese Weise kann sich das Fett im Kurbelgehäuse sammeln.

Wischen Sie innen das alte Fett aus, und ersetzen Sie es durch neues Fett (30 g). Verwenden Sie nur das Hammerfett von Makita (optionales Zubehör). Wenn Sie mehr Fett auffüllen als angegeben (etwa 30 g), kann dies zu Ausfällen und Fehlfunktionen des Werkzeugs führen. Füllen Sie nur die angegebene Menge an Fett auf.

Setzen Sie die Kurbelabdeckung wieder ein, und ziehen Sie die Sechskantschrauben mit dem Sechskantschlüssel fest an.

Um die SICHERHEIT und ZUVERLÄSSIGKEIT des Produkts zu gewährleisten, sollten Reparaturen, Wartungsarbeiten und Einstellungen nur durch von Makita autorisierte Servicecenter durchgeführt und immer Makita-Ersatzteile verwendet werden.

## **ZUBEHÖR**

### **ACHTUNG:**

- Die folgenden Zubehör- und Zusatzteile werden für das in diesem Handbuch beschriebene Makita-Werkzeug empfohlen. Die Verwendung anderer Zubehör- und Zusatzteile kann zu Personenschäden führen. Verwenden Sie Zubehör- und Zusatzteile nur für den vorgesehenen Zweck.

Informationen zu diesem Zubehör erhalten Sie bei einem Makita-Servicecenter in Ihrer Nähe.

- Punkthammer
- Kaltmeißel
- Verzunderungsmeißel
- Lehmspaten
- Nutenmeißel
- Adapter für Staberder

- Bohrer-/Meißelfett
- Sechskantschlüssel
- Schutzbrille
- Hammerfett
- Plastiktragekoffer

**Spiegazione della vista generale**

- |                         |                          |                             |
|-------------------------|--------------------------|-----------------------------|
| 1. Interruttore         | 6. Commutatore           | 11. Coperchio portaspazzola |
| 2. Pulsante di blocco   | 7. Punta isolante        | 12. Chiave esagonale        |
| 3. Impugnatura laterale | 8. Spazzola di carbone   | 13. Bulloni esagonali       |
| 4. Punta                | 9. Cacciavite            | 14. Grasso                  |
| 5. Anello di cambio     | 10. Coperchio posteriore |                             |

**CARATTERISTICHE TECNICHE**

Modello	HM0830T
Colpi al minuto	2.700 min <sup>-1</sup>
Lunghezza totale	405 mm
Peso netto	4,5 kg
Classe di sicurezza	II/III

- Le caratteristiche tecniche riportate di seguito sono soggette a modifiche senza preavviso in virtù del nostro programma continuo di ricerca e sviluppo.
- Nota: le caratteristiche tecniche possono differire da paese a paese.

**Simboli**

END201-2

Il seguente elenco riporta i simboli utilizzati per l'apparecchio. È importante comprenderne il significato prima di utilizzare l'utensile.



..... Leggere il manuale di istruzioni.



..... ISOLAMENTO DOPPIO

**Uso previsto**

ENE045-1

L'utensile è stato progettato per la scalpellatura di cemento, mattoni, pietra e asfalto, nonché per la tassellatura e la compattazione mediante gli appositi accessori.

**Alimentazione**

ENF002-1

L'utensile deve essere collegato a una presa di corrente con la stessa tensione di quella indicata sulla targhetta e può funzionare soltanto con corrente alternata monofase. L'utensile è dotato di doppio isolamento in osservanza alle norme europee, potendo quindi essere usato anche con prese di corrente sprovviste della messa a terra.

**REGOLE SPECIFICHE DI SICUREZZA**

GEB004-2

**Non lasciare che la familiarità acquisita con il prodotto, in seguito all'uso ripetuto, porti all'inosservanza delle regole di sicurezza del martello. Se questo utensile viene utilizzato in modo improprio o errato, è possibile subire lesioni personali gravi.**

- Indossare protezioni acustiche.** L'esposizione al rumore può causare la perdita della capacità uditiva.
- Utilizzare le maniglie ausiliarie fornite con l'attrezzo.** La perdita di controllo può provocare lesioni personali.
- Se vengono eseguite operazioni in cui l'utensile di taglio può toccare fili nascosti o il cavo di alimentazione dell'utensile, impugnare l'utensile utilizzando i punti di presa isolati.** Il contatto con un filo percorso da corrente farà sì che le parti metalliche esposte dell'utensile si trovino anch'esse sotto tensione provocando scosse elettriche all'operatore.
- Indossare un elmetto (casco di sicurezza), occhiali di sicurezza e/o visiere protettivi.** Gli occhiali comuni da vista o gli occhiali da sole **NON** sono occhiali di sicurezza. **Si consiglia anche di indossare una maschera antipolvere e guanti imbottiti.**
- Prima di azionare l'utensile, verificare che la punta sia fissata nella posizione corretta.**
- In condizioni d'uso normali, l'utensile è progettato per produrre vibrazioni. Le viti possono svitarsi facilmente, causando una rottura o un incidente. Prima di azionare l'utensile, controllare che le viti siano serrate.**
- In caso di temperature fredde oppure se l'utensile non è stato utilizzato a lungo, lasciare riscaldare l'utensile per qualche istante azionandolo senza alcun carico. In tal modo il lubrificante sarà meno viscoso e più efficace. Le operazioni di**

martellatura risultano più difficoltose senza un preriscaldamento adeguato.

8. **Accertarsi sempre di avere un equilibrio stabile. Controllare che nessuno si trovi sotto all'utensile quando lo si utilizza in posizioni elevate.**
9. **Tenere saldamente l'utensile con entrambe le mani.**
10. **Mantenere le mani lontano dalle parti in movimento.**
11. **Non lasciare l'utensile acceso. Azionare l'utensile solo dopo averlo impugnato.**
12. **Non puntare l'utensile verso persone presenti nell'area di lavoro. Un'eventuale fuoriuscita della punta potrebbe provocare lesioni gravi.**
13. **Non toccare la punta o le parti vicino alla punta subito dopo aver utilizzato l'utensile in quanto possono raggiungere temperature elevate e provocare ustioni.**
14. **Non azionare inutilmente l'attrezzo a vuoto.**
15. **Alcuni materiali contengono prodotti chimici potenzialmente tossici. Evitare l'inalazione della polvere e il contatto con la pelle. Attenersi alle istruzioni di sicurezza del fornitore dei materiali.**

## CONSERVARE QUESTE ISTRUZIONI

### AVVERTENZA:

L'USO IMPROPRIO o la mancata osservanza delle norme di sicurezza contenute in questo manuale può provocare lesioni personali gravi.

## DESCRIZIONE FUNZIONALE

### ATTENZIONE:

- Prima di regolare o controllare le funzioni dell'utensile, verificare sempre di averlo spento e scollegato dall'alimentazione.

### Azionamento dell'interruttore (Fig. 1)

#### ATTENZIONE:

- Prima di collegare l'utensile, controllare se l'interruttore funziona correttamente e ritorna alla posizione "OFF" una volta rilasciato.

Per avviare l'utensile è sufficiente premere l'interruttore.

Per spegnere l'utensile, rilasciare l'interruttore.

Per il funzionamento continuo, premere l'interruttore e, successivamente, il pulsante di blocco.

Per arrestare l'utensile in funzionamento continuo premere a fondo l'interruttore e, quindi, rilasciarlo.

## MONTAGGIO

### ATTENZIONE:

- Accertarsi sempre che l'utensile sia spento e scollegato dalla presa di corrente prima di iniziare qualsiasi operazione su di esso.

## Installazione dell'impugnatura laterale ausiliaria (Fig. 2)

L'impugnatura laterale può essere collocata su entrambi i lati dell'utensile per consentire una presa sicura in qualsiasi posizione di lavoro. Allentare l'impugnatura laterale ruotandola in senso antiorario, collocarla nella posizione desiderata e fissarla ruotandola in senso orario.

## Installazione o rimozione della punta (Fig. 3 e 4)

Tirare fino in fondo l'anello di cambio e inserire completamente la punta nel portautensili. Rilasciare l'anello di cambio e questi ritornerà automaticamente nella posizione originale per fissare la punta. Dopo l'installazione, verificare sempre che la punta rimanga saldamente in posizione provando ad estrarla.

Per rimuovere la punta, tirare fino in fondo l'anello di cambio ed estrarre la punta.

### ATTENZIONE:

- Dopo l'installazione della punta, provare sempre ad estrarla per verificare che la punta rimanga saldamente in posizione.

## FUNZIONAMENTO (Fig. 5)

### Scalpellatura/scagliatura/demolizione

Afferrare sempre l'utensile saldamente con una mano sull'impugnatura laterale e l'altra sulla maniglia principale. Accendere l'utensile e applicare una leggera pressione sull'utensile per evitare contraccolpi non controllati. L'efficienza dell'utensile non aumenta se si applica una pressione molto forte.

## MANUTENZIONE

### ATTENZIONE:

- Prima di effettuare controlli o operazioni di manutenzione, verificare sempre che l'utensile sia spento e scollegato.

### Sostituzione delle spazzole di carbone

Quando la punta isolante in resina all'interno della spazzola di carbone è esposta al contatto del commutatore, il motore dell'utensile si spegne automaticamente. In questo caso, è necessario sostituire entrambe le spazzole di carbone. Mantenere le spazzole di carbone pulite e libere di scorrere nei supporti. Entrambe le spazzole di carbone devono essere sostituite contemporaneamente. Utilizzare solo spazzole di carbone dello stesso tipo. (Fig. 6)

Rimuovere il coperchio superiore con un cacciavite. (Fig. 7)

Rimuovere i coperchi dei portaspazzola con un cacciavite. Estrarre le spazzole di carbone consumate, inserire le nuove spazzole e fissare i coperchi dei portaspazzola. (Fig. 8)

Reinstallare il coperchio posteriore fissandolo saldamente.

## Lubrificazione (Fig. 9 e 10)

Questo utensile non richiede una lubrificazione quotidiana o a intervalli regolari perché dispone di un sistema di lubrificazione con grasso. È necessario lubrificarlo dopo ogni periodo di utilizzo di 6 mesi. Per il servizio di lubrificazione, inviare l'utensile completo a un centro di assistenza autorizzato Makita. Tuttavia, se le circostanze lo richiedono ed è necessario lubrificare l'utensile senza rivolgersi all'assistenza, procedere come indicato di seguito.

Azionare l'utensile per diversi minuti in modo da riscaldarlo. Spegnerlo e scollegare l'utensile.

Rimuovere il coperchio della manovella allentando i tre bulloni esagonali con una chiave esagonale. Posare l'utensile su un banco da lavoro con la punta rivolta verso l'alto. In tal modo il grasso si raccoglierà nell'alloggiamento della manovella.

Asportare il grasso all'interno dell'alloggiamento e sostituirlo con grasso nuovo (30 g). Usare solo grasso per martelli originale Makita (accessorio opzionale). Il riempimento con una quantità di grasso superiore a 30 g può causare movimenti difettosi del martello o guasti all'utensile. Riempire solo con la quantità di grasso specificata.

Reinstallare il coperchio della manovella e fissare saldamente i bulloni esagonali con la chiave esagonale.

Per garantire la SICUREZZA e l'AFFIDABILITÀ del prodotto, le riparazioni e qualsiasi altra operazione di manutenzione o regolazione devono essere eseguite dai centri di assistenza autorizzati Makita utilizzando sempre parti di ricambio Makita.

## ACCESSORI

### ATTENZIONE:

- L'utensile Makita descritto in questo manuale può essere utilizzato con questi accessori. L'uso di qualsiasi altro accessorio potrebbe provocare lesioni personali. Utilizzare gli accessori esclusivamente per l'uso dichiarato.

Per l'assistenza e ulteriori informazioni su tali accessori, rivolgersi al centro di assistenza Makita locale.

- Punta gigante
- Scalpello a freddo
- Scalpello per scagliatura
- Paletta per argilla
- Scalpello per scanalature
- Adattatore per picchetti di terra
- Grasso per punte
- Chiave esagonale
- Occhiali di sicurezza
- Grasso per martello
- Valigetta di trasporto di plastica

**Verklaring van algemene gegevens**

- |                   |                       |                    |
|-------------------|-----------------------|--------------------|
| 1. Trekschakelaar | 6. Collector          | 11. Koolborsteldop |
| 2. Vastzetknop    | 7. Isolerend uiteinde | 12. Inbusseutel    |
| 3. Zijhandgreep   | 8. Koolborstel        | 13. Inbusbouten    |
| 4. Boor           | 9. Schroevendraaier   | 14. Vet            |
| 5. Verwisselring  | 10. Achterkap         |                    |

**TECHNISCHE GEGEVENS**

Model	HM0830T
Aantal slagen/minuut	2700 min <sup>-1</sup>
Totale lengte	405 mm
Netto gewicht	4,5 kg
Veiligheidsklasse	II/III

- Als gevolg van ons doorlopende onderzoeks- en ontwikkelingsprogramma, zijn de technische gegevens van dit gereedschap onderhevig aan veranderingen zonder voorafgaande kennisgeving.
- Opmerking: De technische gegevens kunnen van land tot land verschillen.

**Symbolen**

END201-2

Hieronder staan de symbolen die voor dit gereedschap worden gebruikt. Zorg ervoor dat u weet wat ze betekenen alvorens het gereedschap te gebruiken.



..... Lees de gebruiksaanwijzing.



..... DUBBEL GEÏSOLEERD

**Gebruiksdoelinden**

ENE045-1

Het gereedschap is bedoeld voor beitelwerk in beton, baksteen, steen en asfalt, naast heien en verdichten indien voorzien van geschikte accessoires.

**Voeding**

ENF002-1

Het gereedschap mag uitsluitend worden aangesloten op een voeding met dezelfde spanning als aangegeven op het identificatieplaatje en werkt alleen op enkele-fase wisselstroom. Het gereedschap is dubbel geïsoleerd volgens de Europese norm en mag derhalve ook op een niet-geaard stopcontact worden aangesloten.

**SPECIFIEKE VEILIGHEIDSVOORSCHRIFTEN**

GEB004-2

**Laat u NIET misleiden door een vals gevoel van comfort en bekendheid met het gereedschap (na veelvuldig gebruik) en neem alle veiligheidsvoorschriften van de hamer altijd strikt in acht. Bij onveilig of verkeerd gebruik van het gereedschap, bestaat de kans op ernstig persoonlijk letsel.**

- 1. Draag gehoorbescherming.** Blootstelling aan harde geluiden kan leiden tot gehoorbeschadiging.
- 2. Gebruik de hulphandgrepen die bij het gereedschap werden geleverd.** Als u de controle over het gereedschap verliest, kan dit leiden tot ernstig persoonlijk letsel.
- 3. Houd elektrisch gereedschap vast aan het geïsoleerde oppervlak van de handgrepen wanneer u werkt op plaatsen waar het snijgereedschap met verborgen bedrading of zijn eigen snoer in aanraking kan komen.** Door contact met onder spanning staande draden, zullen de niet-geïsoleerde metalen delen van het gereedschap onder spanning komen te staan zodat de gebruiker een elektrische schok kan krijgen.
- 4. Draag een veiligheidshelm, veiligheidsbril en/of gezichtsbescherming. Een gewone bril of een zonnebril is GEEN veiligheidsbril. Het wordt tevens sterk aanbevolen een stofmasker en dik gevoerde handschoenen te dragen.**
- 5. Controleer dat het bit stevig op zijn plaats is vastgezet voordat u het gereedschap gebruikt.**
- 6. Bij normale bediening behoort het gereedschap te trillen. De schroeven kunnen gemakkelijk losraken, waardoor een defect of ongeluk kan ontstaan. Controleer of de schroeven goed zijn**



aangedraaid, alvorens het gereedschap te gebruiken.

7. In koude weersomstandigheden of wanneer het gereedschap gedurende een lange tijd niet is gebruikt, laat u het gereedschap eerst opwarmen door het onbelast te laten werken. Hierdoor zal de smering worden verbeterd. Zonder degelijk opwarmen, zal de hamerwerking moeilijk zijn.
8. Zorg er altijd voor dat u stevig staat. Zorg ervoor dat er niemand zich onder u bevindt wanneer u het gereedschap op een hoge plaats gebruikt.
9. Houd het gereedschap met beide handen stevig vast.
10. Houd uw handen uit de buurt van bewegende delen.
11. Laat het gereedschap niet ingeschakeld liggen. Bedien het gereedschap alleen wanneer u het vasthoudt.
12. Richt het gereedschap niet op iemand in de buurt terwijl het is ingeschakeld. Het bit zou eruit kunnen vliegen en iemand ernstig verwonden.
13. Raak het bit en onderdelen in de buurt van het bit niet onmiddellijk na gebruik aan. Zij kunnen bijzonder heet zijn en brandwonden op uw huid veroorzaken.
14. Laat het gereedschap niet onnodig onbelast draaien.
15. Sommige materialen bevatten chemische stoffen die giftig kunnen zijn. Neem voorzorgsmaatregelen tegen het inademen van stof en contact met de huid. Volg de veiligheidsinstructies van de leverancier van het materiaal op.

## BEWAAR DEZE VOORSCHRIFTEN

### WAARSCHUWING:

**VERKEERD GEBRUIK** of het niet volgen van de veiligheidsinstructies in deze gebruiksaanwijzing kan leiden tot ernstig persoonlijk letsel.

## BESCHRIJVING VAN DE FUNCTIES

### LET OP:

- Controleer altijd of het gereedschap is uitgeschakeld en de stekker uit het stopcontact is getrokken alvorens de functies van het gereedschap te controleren of af te stellen.

### Aan/uit-schakelaar (zie afb. 1)

#### LET OP:

- Controleer altijd, voordat u de stekker in het stopcontact steekt, of de aan/uit-schakelaar op de juiste manier schakelt en weer terugkeert naar de uitstand nadat deze is losgelaten.

Om het gereedschap in te schakelen, knijpt u gewoon de aan/uit-schakelaar in. Laat de aan/uit-schakelaar los om het gereedschap te stoppen

Om het gereedschap continu te laten werken, knijpt u de aan/uit-schakelaar in en drukt u vervolgens op de vergrendelknop.

Om vanuit de vergrendelde werking het gereedschap te stoppen, knijpt u de aan/uit-schakelaar helemaal in en laat u deze vervolgens weer los.

## ONDERDELEN AANBRENGEN/ VERWIJDEREN

### LET OP:

- Controleer altijd of het gereedschap is uitgeschakeld en de stekker uit het stopcontact is getrokken alvorens enige werk aan het gereedschap uit te voeren.

### De zijhandgreep monteren (extra handgreep) (zie afb. 2)

De zijhandgreep kan worden gedraaid en op iedere zijkant worden gemonteerd zodat het gereedschap eenvoudig kan worden gehanteerd vanuit iedere positie. Draai de zijhandgreep los door deze linksom te draaien, verdraai deze naar de gewenste positie en zet hem weer vast door hem rechtsom te draaien.

### Het bit aanbrengen en verwijderen (zie afb. 3 en 4)

Trek de verwisselring helemaal omlaag en steek het bit zo ver mogelijk in de bithouder. Laat de verwisselring los waarna deze automatisch zal terugkeren naar zijn oorspronkelijke stand om het bit op zijn plaats vast te zetten. Controleer na het aanbrengen altijd of het bit stevig in het gereedschap is bevestigd door te proberen het eruit te trekken.

Om het bit te verwijderen, trekt u de verwisselring helemaal omlaag en trek vervolgens het bit eruit.

### LET OP:

- Controleer na het aanbrengen van het bit altijd of het bit stevig in het gereedschap is bevestigd door te proberen het eruit te trekken.

## BEDIENING (zie afb. 5)

### Afbikken en slopen

Houd het gereedschap altijd stevig vast met een hand aan de zijhandgreep en een hand aan de hoofdhandgreep. Schakel het gereedschap in en oefen er enige kracht op uit zodat het gereedschap niet oncontroleerbaar in het rond springt. Het gereedschap werkt niet efficiënter als u grote druk op het gereedschap uitoefent.

## ONDERHOUD

### LET OP:

- Zorg er altijd voor dat de machine is uitgeschakeld en de stekker uit het stopcontact is getrokken, voordat u een inspectie of onderhoud uitvoert.

### De koolborstels vervangen

Wanneer de isolatiepunt binnenin de koolborstel bloot ligt en de collector raakt, schakelt deze automatisch de motor

uit. Wanneer dit gebeurt, moeten beide koolborstels worden vervangen. Houd de koolborstels schoon en zorg ervoor dat ze vrij kunnen bewegen in de houders. Beide koolborstels dienen tegelijkertijd te worden vervangen.

Gebruik alleen identieke koolborstels (**zie afb. 6**).

Verwijder het achterdeksel met behulp van een schroevendraaier (**zie afb. 7**).

Gebruik een schroevendraaier om de koolborsteldoppen te verwijderen. Haal de versleten koolborstels eruit, plaats de nieuwe erin, en zet de koolborsteldoppen goed vast (**zie afb. 8**).

Monteer de achterkap stevig.

## Smeren (zie afb. 9 en 10)

Het is niet nodig dit gereedschap iedere uur of iedere dag te smeren omdat het is uitgerust met een gesloten smeersysteem. U moet het gereedschap opnieuw smeren na iedere zes maanden gebruiksduur. Stuur het hele gereedschap naar een erkend Makita-servicecentrum om te worden gesmeerd. Indien de omstandigheden echter vereisen dat u het gereedschap zelf smeert, gaat u als volgt te werk.

Laat het gereedschap enkele minuten werken om het op te warmen. Schakel het gereedschap uit en trek vervolgens de stekker uit het stopcontact.

Verwijder de krukafdekking door de inbusbouten (3 stuks) los te draaien met behulp van een inbusleutel. Plaats het gereedschap op een tafel met het bit-uiteinde omhoog gericht. Hierdoor kan het oude vet zich in de krukast verzamelen.

Veeg het oude vet aan de binnenkant weg en vervang dit door nieuw vet (30 g). Gebruik uitsluitend Makita-hamervet (los verkrijgbaar). Als u meer dan de aangegeven hoeveelheid vet bijvult (ong. 30 g), kan dit leiden tot een verkeerde hamerwerking of een defect van het gereedschap. Vul niet meer dan de aangegeven hoeveelheid vet bij.

Monteer de krukafdekking weer en zet de inbusbouten vast met de inbusleutel.

Om de VEILIGHEID en BETROUWBAARHEID van het gereedschap te handhaven, dienen alle reparaties, onderhoud en afstellingen te worden uitgevoerd door een erkend Makita-servicecentrum, en altijd met gebruikmaking van originele Makita-ervangingsonderdelen.

## ACCESSOIRES

### LET OP:

- Deze accessoires of hulpstukken worden aanbevolen voor gebruik met het Makita-gereedschap dat in deze gebruiksaanwijzing wordt beschreven. Het gebruik van andere accessoires of hulpstukken kan gevaar voor persoonlijk letsel opleveren. Gebruik de accessoires of hulpstukken uitsluitend voor de aangegeven gebruiksdoeleinden.

Mocht u meer informatie willen hebben over deze accessoires, dan kunt u contact opnemen met uw plaatselijke Makita-servicecentrum.

- Ronde boor
- Koudbeitel
- Bikbeitel
- Kleispede
- Groefbeitel
- Grondstangadapter
- Boorvet
- Inbusleutel
- Veiligheidsbril
- Hamervet
- Kunststoffen draagdoos

## Explicación de los dibujos

- |                           |                        |                              |
|---------------------------|------------------------|------------------------------|
| 1. Interruptor disparador | 6. Conmutador          | 11. Tapa del portaescobillas |
| 2. Botón de bloqueo       | 7. Punta aislante      | 12. Llave Allen              |
| 3. Empuñadura lateral     | 8. Escobilla de carbón | 13. Tornillos hexagonales    |
| 4. Barrena                | 9. Destornillador      | 14. Grasa                    |
| 5. Anilla de cambio       | 10. Cubierta trasera   |                              |

## ESPECIFICACIONES

Modelo	HM0830T
Golpes por minuto	2.700 min <sup>-1</sup>
Longitud total	405 mm
Peso neto	4,5 kg
Clase de seguridad	II/III

- Debido a nuestro programa continuo de investigación y desarrollo, las especificaciones aquí descritas están sujetas a cambios sin previo aviso.
- Nota: las especificaciones pueden ser diferentes de un país a otro.

### Símbolos

END201-2

Se utilizan los siguientes símbolos para el equipo.

Asegúrese de que comprende su significado antes del uso.



..... Lea el manual de instrucciones.



..... DOBLE AISLAMIENTO

### Uso previsto

ENE045-1

Esta herramienta está diseñada para trabajos de cincelado de hormigón, ladrillo, piedra y asfalto así como para perforar y compactar con los accesorios adecuados.

### Alimentación

ENF002-1

La herramienta debe conectarse solamente a una fuente de alimentación de la misma tensión que la indicada en la placa de características, y sólo puede funcionar con corriente alterna monofásica. El sistema de doble aislamiento de la herramienta cumple con las normas europeas y puede, por lo tanto, usarse también en tomacorrientes sin conductor de tierra.

## NORMAS DE SEGURIDAD ESPECÍFICAS

GEB004-2

**NO deje que la comodidad o la familiaridad con el producto (a base de utilizarlo repetidamente) sustituya la estricta observancia de las normas de seguridad para el martillo. Si utiliza esta herramienta de forma no segura o incorrecta, puede sufrir graves lesiones.**

1. **Utilice protectores para los oídos.** La exposición al ruido puede producir pérdida auditiva.
2. **Utilice las empuñaduras auxiliares suministradas con la herramienta.** La pérdida de control puede ocasionar daños corporales.
3. **Sujete la herramienta por las superficies de agarre aisladas al realizar una operación en que la herramienta de corte pueda entrar en contacto con cables ocultos o con su propio cable.** Si entra en contacto con un cable con corriente, las piezas metálicas expuestas se cargarán también de corriente y el operario puede recibir una descarga.
4. **Póngase un casco de seguridad, gafas de seguridad y/o una careta protectora. Las gafas normales o de sol NO son gafas de seguridad. También se recomienda encarecidamente que utilice una mascarilla antipolvo y guantes gruesos acolchados.**
5. **Asegúrese de que la barrena esté firmemente sujeta en su lugar antes del uso.**
6. **En condiciones normales de funcionamiento, la herramienta está diseñada para producir vibraciones. Los tornillos pueden aflojarse fácilmente, con lo cual se puede averiar la herramienta o puede producirse un accidente. Compruebe que los tornillos estén bien apretados antes del uso.**
7. **Si hace frío o la herramienta no se ha utilizado durante un período prolongado, deje que se**

caliente la herramienta poniéndola en marcha en vacío. De este modo se facilitará la lubricación. Si no se calienta adecuadamente, se dificultará el martilleo.

8. Colóquese siempre en una posición bien equilibrada. Si utiliza la herramienta en una ubicación elevada, asegúrese de que nadie se encuentre debajo.
9. Sujete firmemente la herramienta con ambas manos.
10. Mantenga las manos alejadas de las piezas móviles.
11. No deje la herramienta encendida. Póngala en marcha solamente cuando la tenga en las manos.
12. No apunte la herramienta hacia ninguna persona que se encuentre en la zona durante su uso. La barrena podría salir disparada y herir gravemente a alguien.
13. No toque la barrena ni las piezas cercanas a ésta inmediatamente después de que hayan estado en funcionamiento; pueden estar extremadamente calientes y producir quemaduras en la piel.
14. No utilice la herramienta en vacío innecesariamente.
15. Algunos materiales contienen sustancias químicas que pueden ser tóxicas. Procure evitar la inhalación de polvo y el contacto con la piel. Siga los datos de seguridad del proveedor del material.

## GUARDE ESTAS INSTRUCCIONES

### ADVERTENCIA:

El MAL USO o la no observancia de las normas de seguridad expuestas en este manual de instrucciones pueden ocasionar graves daños corporales.

## DESCRIPCIÓN DEL FUNCIONAMIENTO

### PRECAUCIÓN:

- Asegúrese siempre de que la herramienta esté apagada y desenchufada antes de intentar realizar cualquier tipo de ajuste o comprobación en ella.

### Funcionamiento del interruptor (Fig. 1)

#### PRECAUCIÓN:

- Antes de enchufar la herramienta, asegúrese siempre de que el interruptor disparador funcione como es debido y de que vuelva a la posición "OFF" (apagado) al soltarlo.

Para poner en marcha la herramienta, simplemente accione el interruptor disparador. Suelte el interruptor disparador para detener la herramienta.

Para un uso continuo, tire del interruptor disparador y después pulse el botón de bloqueo.

Para detener la herramienta desde la posición de bloqueo, tire totalmente del interruptor disparador y suéltelo.

## MONTAJE

### PRECAUCIÓN:

- Asegúrese siempre de que la herramienta esté apagada y desenchufada antes de intentar realizar cualquier trabajo en ella.

### Instalación de la empuñadura lateral (empuñadura auxiliar) (Fig. 2)

La empuñadura lateral se puede girar a cualquier lado, lo que posibilita un cómodo agarre de la herramienta en cualquier posición. Afloje la empuñadura lateral girándola en el sentido contrario a las agujas del reloj, colóquela en la posición deseada y después apriétela girándola en el sentido de las agujas del reloj.

### Instalación o extracción de la barrena (Fig. 3 y 4)

Tire completamente hacia abajo de la anilla de cambio e inserte la barrena en el portaherramientas hasta el tope. Suelte la anilla de cambio y volverá automáticamente a su posición original para fijar la barrena. Después de la instalación, asegúrese siempre de que la barrena esté bien sujeta en su lugar; para ello, intente sacarla.

Para extraer la barrena, desplace la anilla de cambio hacia abajo hasta el tope y tire de la barrena hacia fuera.

### PRECAUCIÓN:

- Después de la instalación de la barrena, asegúrese siempre de que la esté bien sujeta en su lugar; para ello, intente sacarla.

## MANEJO (Fig. 5)

### Cinzelado/desincrustación/demolición

Sujete siempre la herramienta firmemente con una mano en la empuñadura lateral y la otra mano en la empuñadura principal. Encienda la herramienta y ejerza una suave presión sobre ella para evitar que rebote sin control. Apretar demasiado la herramienta no aumenta la eficacia.

## MANTENIMIENTO

### PRECAUCIÓN:

- Asegúrese siempre de que la herramienta esté apagada y desenchufada antes de intentar realizar cualquier trabajo de inspección o mantenimiento en ella.

### Sustitución de las escobillas de carbón

Si la punta aislante de resina que hay dentro de la escobilla de carbón se expone al contacto con el conmutador, se apagará automáticamente el motor. En tal caso, se deberán reemplazar las dos escobillas de carbón. Mantenga las escobillas de carbón limpias y de forma que entren libremente en los portaescobillas. Ambas escobillas de carbón deberán ser sustituidas al mismo tiempo. Utilice únicamente escobillas de carbón idénticas. (Fig. 6)

Utilice un destornillador para extraer la cubierta trasera. (Fig. 7)

Utilice un destornillador para extraer las tapas de los portaescobillas. Saque las escobillas de carbón desgastadas, introduzca las nuevas y cierre las tapas de los portaescobillas. (Fig. 8)

Vuelva a montar la cubierta trasera firmemente.

## Lubricación (Fig. 9 y 10)

Esta herramienta no requiere lubricación por horas ni diaria, porque tiene un sistema de lubricación constante con grasa. Deberá volver a lubricarse cada 6 meses de funcionamiento. Deberá enviar la herramienta completa a un centro de servicio autorizado de Makita para que lubriquen la herramienta. Sin embargo, si por determinadas circunstancias debe lubricarla usted mismo, proceda del siguiente modo.

Haga funcionar la herramienta durante varios minutos para que se caliente. Apague y desenchufe la herramienta.

Extraiga la tapa del cárter aflojando los tornillos hexagonales (3 piezas) con una llave de allen. Haga descansar la herramienta sobre la mesa con la barrena apuntando hacia arriba. De esta manera la grasa antigua se depositará en el alojamiento del cárter.

Limpie la grasa antigua y reemplácela con grasa nueva (30 g). Utilice sólo grasa original Makita para martillos (accesorio opcional). Si se añade más grasa de la especificada (aprox. 30 g), puede que haya problemas en el martillo o que se averíe la herramienta. Añada sólo la cantidad especificada de grasa.

Vuelva a montar la tapa del cárter y apriete los tornillos hexagonales firmemente con la llave de allen.

Para conservar la SEGURIDAD y la FIABILIDAD del producto, los trabajos de reparación y otros trabajos de mantenimiento y ajuste deberán ser realizados en centros de servicio autorizados de Makita, utilizando siempre repuestos Makita.

## ACCESORIOS

### PRECAUCIÓN:

- Se recomienda el uso de estos accesorios o complementos con la herramienta Makita especificada en este manual. El uso de otros accesorios o complementos puede conllevar el riesgo de ocasionar daños corporales. Utilice los accesorios o complementos solamente para su fin establecido.

Si necesita cualquier ayuda para obtener más información relativa a estos accesorios, pregunte al centro de servicio Makita local.

- Puntero
- Cortafrios
- Cíncel de desincrustación
- Pala para arcilla
- Cíncel para acanaladuras
- Husillo para enterrar varillas
- Grasa para barrenas
- Llave Allen

- Gafas de seguridad
- Grasa para martillo
- Maletín de plástico para el transporte

## Descrição geral

- |                      |                       |                            |
|----------------------|-----------------------|----------------------------|
| 1. Gatilho           | 6. Interruptor        | 11. Tampa do porta-escovas |
| 2. Botão de bloqueio | 7. Ponta blindada     | 12. Chave sextavada        |
| 3. Pega lateral      | 8. Escova de carvão   | 13. Parafusos sextavados   |
| 4. Broca             | 9. Chave de parafusos | 14. Massa lubrificante     |
| 5. Anel de mudança   | 10. Tampa posterior   |                            |

## ESPECIFICAÇÕES

Modelo	HM0830T
Sopros por minuto	2.700 min <sup>-1</sup>
Comprimento total	405 mm
Peso líquido	4,5 kg
Classe de segurança	II/III

- Devido à pesquisa e desenvolvimento constantes, estas especificações estão sujeitas a alteração sem aviso prévio.
- Nota: Estas especificações podem diferir de país para país.

### Símbolos

END201-2

Descrição dos símbolos utilizados no equipamento.

Certifique-se de que compreende o seu significado, antes da utilização.



..... Leia o manual de instruções.



..... BLINDAGEM DUPLA

### Utilização prevista

ENE045-1

Esta ferramenta destina-se a trabalhos de cinzelamento em cimento, tijolo, pedra e asfalto, bem como para accionar e compactar utilizando acessórios adequados.

### Fonte de alimentação

ENF002-1

A ferramenta apenas deve ser ligada a uma fonte de alimentação da mesma tensão que a indicada na chapa de nome, e apenas pode funcionar com uma alimentação monofásica AC. Estão blindadas duplamente, de acordo com a Norma Europeia e podem, assim, ser igualmente utilizadas em tomadas sem fio terra.

## REGRAS DE SEGURANÇA ESPECÍFICAS

GEB004-2

**NÃO deixe que o progressivo à vontade com o produto (resultante de uma utilização frequente) o faça esquecer o estrito cumprimento das regras de segurança de utilização do martelo. Se utilizar a ferramenta incorrectamente ou não respeitar as regras de segurança, poderá ferir-se gravemente.**

1. **Use protecção para os ouvidos.** A exposição ao ruído pode provocar a perda de audição.
2. **Utilize as pegas auxiliares fornecidas com a ferramenta.** A perda de controlo pode provocar ferimentos pessoais.
3. **Quando executar operações em que acessórios de corte possam entrar em contacto com fios eléctricos ocultos ou com próprio cabo eléctrico da ferramenta, tenha o cuidado de tocar apenas nas superfícies isoladas desses acessórios.** O contacto com um fio eléctrico ligado à corrente pode electrificar as peças de metal da ferramenta e causar um choque.
4. **Use um capacete de segurança, óculos de protecção e/ou visor de protecção.** Os óculos normais ou óculos de sol **NÃO** são óculos de segurança. É igualmente recomendável que use uma máscara de pó e luvas forradas grossas.
5. **Certifique-se que a broca fixa no lugar antes de a utilizar.**
6. **Em funcionamento normal, a ferramenta está concebida para produzir vibrações.** Os parafusos podem soltar-se facilmente, podendo provocar danos ou um acidente. Verifique se os parafusos estão bem apertados antes de utilizar o aparelho.
7. **Em tempo frio ou quando a ferramenta não for usada durante muito tempo, deixe-a arrefecer durante um bocado antes de a utilizar sem carga.** Isto melhora a lubrificação. Sem um arrefecimento

correcto, o processo de martelagem pode tornar-se difícil.

8. Procure uma posição em pé estável e firme. Se utilizar a ferramenta em locais altos, verifique se não há ninguém por baixo.
9. Segure a ferramenta com firmeza, com as duas mãos.
10. Afaste as mãos das peças em movimento.
11. Não abandone a ferramenta a funcionar. Ponha-a a funcionar apenas quando estiver a segurá-la.
12. Não aponte a ferramenta a ninguém quando a estiver a utilizar. A broca pode soltar-se e ferir alguém seriamente.
13. Não toque numa broca nem nos seus componentes logo após a operação porque podem estar demasiado quentes.
14. Não utilize a ferramenta sem carga, sem ser necessário.
15. Alguns materiais contêm químicos que podem ser tóxicos. Tenha cuidado para evitar a inalação e o contacto da pele com o pó produzido. Obedeça às instruções de segurança do fornecedor do material.

## GUARDE ESTAS INSTRUÇÕES

### AVISO:

A UTILIZAÇÃO INCORRECTA ou o não cumprimento das regras de segurança fornecidas neste manual de instruções podem provocar ferimentos graves.

## DESCRIÇÃO DO FUNCIONAMENTO

### PRECAUÇÃO:

- Certifique-se sempre de que a ferramenta está desligada e com o fio desligado da corrente antes de proceder a ajustamentos ou testar a ferramenta.

### O gatilho/interruptor (Fig. 1)

#### PRECAUÇÃO:

- Antes de inserir a ficha da ferramenta na tomada, verifique se o gatilho está a funcionar correctamente e se volta à posição "OFF" quando o solta.

Para pôr a ferramenta a funcionar, prima o gatilho. Para parar a ferramenta, solte o gatilho.

Para um funcionamento contínuo, puxe o gatilho e pressione o botão de bloqueio.

Para parar a ferramenta da posição de bloqueada, puxe totalmente o gatilho e solte-o.

## MONTAGEM

### PRECAUÇÃO:

- Certifique-se sempre de que a ferramenta está desligada e com o fio desligado da corrente antes de efectuar qualquer trabalho com a ferramenta.

## Instalar a pega lateral (manípulo auxiliar) (Fig. 2)

A pega lateral move-se para o outro lado, permitindo um fácil manuseamento da ferramenta em qualquer posição. Solte a pega lateral rodando-a no sentido contrário aos ponteiros do relógio, mova-a para a posição desejada e depois aperte-a rodando-a no sentido dos ponteiros do relógio

## Instalar ou retirar a broca (Fig. 3 e 4)

Puxe o anel de mudança completamente para baixo e introduza a broca no suporte da ferramenta até ao limite. Solte o anel de mudança e este regressará automaticamente à sua posição original para fixar a broca. Após instalar, certifique-se sempre de que a broca está bem fixa, tentando puxá-la para fora.

Para retirar a broca, puxe completamente o anel de mudança para baixo e retire a broca.

### PRECAUÇÃO:

- Após instalar a broca, certifique-se sempre de que a broca está bem fixa, tentando puxá-la para fora.

## FUNCIONAMENTO (Fig. 5)

### Desbastar/Desencrostar/Demolir

Segure sempre a ferramenta com firmeza com uma mão na pega lateral e a outra no suporte principal. Ligue a ferramenta e aplique uma pressão ligeira na ferramenta de forma a que esta não balance e fique descontrolada. Premir a ferramenta com muita força não aumentará a eficiência.

## MANUTENÇÃO

### PRECAUÇÃO:

- Certifique-se sempre de que a ferramenta está desligada e o fio desligado da corrente antes de inspeccionar ou fazer a manutenção da ferramenta.

### Substituição das escovas de carvão

Quando a ponta de blindagem de resina no interior da escova de carvão ficar exposta ao contacto com o interruptor, desligará automaticamente o motor. Quando isto ocorrer, devem ser substituídas ambas as escovas de carvão. Mantenha-as limpas para poderem deslizar no porta-escovas. Substitua as duas ao mesmo tempo.

Utilize unicamente escovas de carvão idênticas. (Fig. 6)

Utilize uma chave de fendas para retirar a tampa traseira. (Fig. 7)

Utilize uma chave de parafusos para remover as tampas do porta-escovas. Retire as escovas usadas, coloque umas novas e fixe as tampas do porta-escovas. (Fig. 8)

Volte a instalar a tampa traseira com firmeza.

### Lubrificação (Fig. 9 e 10)

Esta ferramenta não necessita de lubrificação constante ou diária pois tem um sistema de lubrificação integrado. Deve ser lubrificada de 6 em 6 meses de funcionamento. Envie a ferramenta completa para um centro de

assistência autorizado Makita para efectuar este serviço de lubrificação. No entanto, se as circunstâncias obrigarem a que a lubrificação seja feita por si, efectue o seguinte.

Ligue a ferramenta durante alguns minutos para a aquecer. Desligue-a e retire a ficha da tomada.

Retire a tampa da manivela desenroscando os parafusos sextavados (3 pcs.) fixando-a com uma chave sextavada. Pouse a ferramenta na mesa com a broca apontada para cima. Isto permite que o lubrificante antigo se acumule dentro do compartimento da manivela.

Limpe o lubrificante antigo no interior e substitua-o por lubrificante novo (30 g). Use apenas lubrificante genuíno para martelos Makita (acessório opcional). Se encher com mais do que a quantidade de lubrificante especificada (aprox. 30 g) pode danificar o funcionamento do martelo ou da ferramenta. Encha apenas com a quantidade de lubrificante especificada.

Volte a instalar a tampa da manivela e aperte os parafusos sextavados firmemente com a chave sextavada.

Para manter os níveis de SEGURANÇA e FIABILIDADE definidos para este produto, as reparações e os procedimentos de manutenção ou ajustes devem ser executados por centros de assistência Makita autorizados, utilizando sempre peças de substituição Makita.

## ACESSÓRIOS

### PRECAUÇÃO:

- Estas peças ou acessórios são os recomendados para utilizar com a ferramenta Makita especificada neste manual. A utilização de outras peças ou acessórios pode representar risco de ferimentos. Utilize cada peça ou acessório apenas para o fim indicado.

Se necessitar de informações adicionais relativas a estes acessórios, contacte o centro de assistência Makita local.

- Ponta de cinzel
- Butil
- Cinzel de desbaste
- Pá para argila
- Cinzel de ranhuragem
- Adaptador de fio de terra
- Lubrificante para brocas
- Chave sextavada
- Óculos protectores
- Lubrificante para o martelo
- Saco de transporte de plástico



**Forklaring til generel oversigt**

1. Kontaktgreb	6. Kommutator	11. Kulholderdæksel
2. Låseknop	7. Isolerende spids	12. Unbrakonøgle
3. Sidehåndtag	8. Kulbørste	13. Sekskantmøtrikker
4. Spids	9. Skruetrækker	14. Fedtstof
5. Skiftering	10. Bagdæksel	

**SPECIFIKATIONER**

Model	HM0830T
Slag pr. minut	2.700/min. <sup>-1</sup>
Længde i alt	405 mm
Nettovægt	4,5 kg
Sikkerhedsklasse	II/III

- På grund af vores løbende forsknings- og udviklingsprogram kan specifikationerne heri ændres uden forudgående varsel.
- Bemærk: Specifikationerne kan variere fra land til land.

**Symboler**

END201-2

Følgende viser de symboler, der benyttes for udstyret.

Vær sikker på, at De forstår deres betydning, før De bruger værktøjet.



..... Læs brugsanvisningen.



..... DOBBELT ISOLERET

**Tilsigtet brug**

ENE045-1

Værktøjet er beregnet til mejslingsarbejde i beton, mursten, sten og asfalt samt til gravning og komprimering med det korrekte tilbehør.

**Strømforsyning**

ENF002-1

Værktøjet bør kun slutes til en strømforsyning med den spænding, der er angivet på navnepladen, og det kan kun benyttes med enkeltfasnet vekselstrøm. Det er dobbelt isoleret i overensstemmelse med europæisk standard og kan derfor også slutes til stikkontakter uden jordforbindelse.

**SPECIFIKKE SIKKERHEDSREGLER**

GEB004-2

**LAD IKKE tryghed eller kendskab til produktet (på grund af gentagen brug) betyde, at De ikke strengt overholder sikkerhedsreglerne for hammeren. Hvis værktøjet anvendes på usikker eller forkert vis, kan De komme alvorligt til skade.**

1. **Bær høreværn.** Udsættelse for støj kan medføre høreskader.
2. **Benyt de ekstra håndtag, der leveres med værktøjet.** Hvis De mister kontrollen, kan De komme til skade.
3. **Hold værktøjet i de isolerende grebflader, når De udfører arbejde, hvor skæreværktøjet kan komme i kontakt med skjulte ledninger eller værktøjets egen ledning.** Ved kontakt med strømførende ledninger bliver udsatte metaldele på værktøjet strømførende, hvorved operatøren kan få elektrisk stød.
4. **Bær hård hovedbeklædning (sikkerhedshjelm), beskyttelsesbriller og/eller ansigtsmaske. Almindelige briller eller solbriller er IKKE beskyttelsesbriller.** Det anbefales desuden kraftigt at bære støvmaske og kraftigt polstrede handsker.
5. **Kontroller, at spidsen sidder godt fast før brug.**
6. **Værktøjet er designet til at forårsage vibration ved normal brug. Skruer kan nemt løsne sig og medføre et nedbrud eller en ulykke. Kontroller før brug, at skrueerne sidder stramt.**
7. **Under kolde forhold, eller når værktøjet ikke har været anvendt i længere tid, skal De lade værktøjet varme op et stykke tid ved at lade det køre i tomgang. Derved løsnes smøremidlet. Uden korrekt opvarmning kan betjening af hammeren være vanskelig.**

8. Sørg altid for at have et solidt fodfæste. Sørg for, at der ikke er nogen under Dem, når De benytter værktøjet på højtliggende steder.
9. Hold godt fast i værktøjet med begge hænder.
10. Hold hænderne på afstand af bevægelige dele.
11. Gå ikke fra værktøjet, mens det kører. Lad kun værktøjet køre, mens De holder det i hænderne.
12. Ret ikke værktøjet mod personer i nærheden, mens det kører. Spidsen kan flyve ud og forårsage alvorlig personskade.
13. Berør ikke spidsen eller dele i nærheden af spidsen umiddelbart efter brugen. De kan være meget varme og kan forårsage forbrændinger af huden.
14. Lad ikke værktøjet køre unødvendigt uden belastning.
15. Nogle materialer indeholder kemikalier, som kan være giftige. Undgå at indånde støv eller at få det på huden. Følg sikkerhedsinstruktionerne fra leverandøren af materialerne.

## GEM DISSE INSTRUKTIONER

### ADVARSEL:

**MISBRUG** eller manglende overholdelse af sikkerhedsreglerne i denne brugsanvisning kan medføre alvorlig personskade.

## FUNKTIONSBESKRIVELSE

### FORSIGTIG:

- Sørg altid for, at værktøjet er slukket, og at stikket er taget ud af stikkontakten, før De justerer værktøjet eller kontrollerer dets funktion.

### Betjening af kontakt (Fig. 1)

#### FORSIGTIG:

- Før værktøjet tilsluttes, skal De altid kontrollere, at kontaktrebet reagerer korrekt og vender tilbage i "OFF"-stillingen, når De slipper det.

For at starte værktøjet skal De blot trykke på kontaktrebet. Slip kontaktrebet for at stoppe.

Hvis værktøjet skal bruges i længere tid ad gangen, skal De trykke på kontakten og derefter trykke låseknappen ind.

Når De vil stoppe værktøjet fra den låste position, skal De trykke kontakten helt ind og derefter slippe den.

## MONTERING

### FORSIGTIG:

- Sørg altid for, at værktøjet er slukket og taget ud af stikkontakten, før De udfører nogen form for arbejde på værktøjet.

### Montering af sidehåndtag (ekstra håndtag) (Fig. 2)

Sidehåndtaget kan svinges til begge sider, så det er let at betjene værktøjet i enhver stilling. Løsn sidehåndtaget ved at dreje det mod uret, vende det til den ønskede

position og derefter stramme det ved at dreje det med uret.

### Montering eller afmontering af spidsen (Fig. 3 og 4)

Træk skifteringen helt ned, og indsæt spidsen i værktøjsholderen, til den ikke kan komme længere ind. Løsn skifteringen, og den vender automatisk tilbage til dens oprindelige position, så spidsen låses fast. Efter montering skal De altid sikre Dem, at spidsen sidder godt fast, ved at forsøge at trække den ud.

For at udtage spidsen skal skifteringen trækkes helt ned, hvorefter spidsen fjernes.

#### FORSIGTIG:

- Efter montering skal De altid sikre Dem, at spidsen sidder godt fast, ved at forsøge at trække den ud.

## BETJENING (Fig. 5)

### Mejsling/afbankning/nedrivning

Hold altid godt fast i værktøjet med en hånd på sidehåndtaget og den anden hånd på hovedhåndtaget. Tænd for værktøjet, og tryk let ned på det, så det ikke kommer ud af kontrol. Effektiviteten forøges ikke ved at trykke meget hårdt på værktøjet.

## VEDLIGEHOLDELSE

### FORSIGTIG:

- Sørg altid for, at værktøjet er slukket, og at stikket er taget ud, før De forsøger at udføre inspektion eller vedligeholdelse.

### Udskiftning af kulbørster

Når den isolerende harpiksspids i kulbørsterne kommer i kontakt med kommutatoren, slukkes der automatisk for motoren. Når det sker, skal begge kulbørster udskiftes. Hold kulbørsterne rene og frie til at glide i holderne. Begge kulbørster skal udskiftes samtidig. Brug altid kun identiske kulbørster. (Fig. 6)

Brug en skruetrækker til at fjerne bagdækslet. (Fig. 7)

Brug en skruetrækker til at fjerne kulholderdækslerne. Tag de udsidte kulbørster ud, monter de nye, og fastgør kulholderdækslerne. (Fig. 8)

Sæt bagdækslet godt fast igen.

### Smøring (Fig. 9 og 10)

Værktøjet kræver ikke smøring hver time eller hver dag, da det har et indbygget smøringssystem. Det skal smøres efter 6 måneders brug. Send hele værktøjet til et autoriseret Makita-servicecenter for at få det smurt. Hvis omstændighederne kræver, at De selv smører værktøjet, skal De benytte følgende fremgangsmåde.

Lad værktøjet køre i flere minutter for at varme det op. Sluk for værktøjet, og tag stikket ud af stikkontakten.

Fjern krumpapdækslet ved at løsne de sekskantmøtrikker (3 stk.), der holder det fast, med en unbrakonøgle. Placer værktøjet på bordet med spidsen opad. Derved samles gammelt smøremiddel inde i krumpaphuset.

Tør det gamle smøremiddel i huset bort, og udskift med frisk smøremiddel (30 g). Brug kun ægte Makita-hammerfedtstof (fås som tilbehør). Hvis der påfyldes mere end den angivne mængde fedtstof (cirka 30 g), kan det medføre forkert hammerfunktion, eller at værktøjet slet ikke fungerer. Påfyld kun den angivne mængde fedtstof.

Monter krumtapdækslet igen, og stram sekskantmøtrikkerne godt med unbrakonøglen.

For at holde produktet SIKKERT og PÅLIDELIGT skal reparationer samt al anden vedligeholdelse eller justering udføres af autoriserede Makita-servicecentre, og der skal altid benyttes Makita-reservedele.

## TILBEHØR

### FORSIGTIG:

- Dette tilbehør eller ekstraudstyr anbefales til brug med det Makita-værktøj, som er beskrevet i denne brugsanvisning. Brug af andet tilbehør eller ekstraudstyr kan forårsage personskade. Brug kun tilbehør eller ekstraudstyr til det formål, det er beregnet til.

Henvend Dem til Deres lokale Makita-servicecenter, hvis De har brug for hjælp eller yderligere oplysninger vedrørende tilbehøret.

- Spidshammer
- Koldmejsel
- Afbankningsmejsel
- Lerspade
- Kanalmejsel
- Adapter til jordspyd
- Smørelse til spids
- Unbrakonøgle
- Sikkerhedsbriller
- Hammerfedtstof
- Plastikbæretaske

**Förklaring till översiktstillbilderna**

- |               |                 |                    |
|---------------|-----------------|--------------------|
| 1. Avtryckare | 6. Kommutator   | 11. Kolhållarlock  |
| 2. Låsknapp   | 7. Skyddsspets  | 12. Insexnyckel    |
| 3. Sidhandtag | 8. Kolborste    | 13. Sexkantsbultar |
| 4. Verktyg    | 9. Skruvmejsel  | 14. Smörjolja      |
| 5. Låsring    | 10. Bakre hölje |                    |

**SPECIFIKATIONER**

Modell	HM0830T
Slag per minut	2 700 min <sup>-1</sup>
Längd	405 mm
Vikt	4,5 kg
Säkerhetsklass	II/III

- På grund av vårt pågående program för forskning och utveckling kan dessa specifikationer ändras utan föregående meddelande.
- Obs! Specifikationerna kan variera mellan olika länder.

**Symboler**

END201-2

Följande symboler används för utrustningen. Se till att du förstår innebörden innan du använder maskinen.



..... Läs bruksanvisningen.



..... DUBBELISOLERAD

**Användningsområde**

ENE045-1

Denna maskin är avsedd för bearbetning av betong, tegel, sten och asfalt samt för borring och komprimering med passande tillbehör.

**Strömförsörjning**

ENF002-1

Maskinen får endast anslutas till nät med spänning som anges på typplåten och med enfasig växelström. Den är dubbelisolerad i enlighet med europeisk standard och får därför också anslutas till ojordade vägguttag.

**SPECIFIKA****SÄKERHETSANVISNINGAR**

GEB004-2

**GLÖM INTE att strikt följa säkerhetsanvisningarna för denna maskin även om du är van vid att använda den. Ovarsam eller felaktig användning kan leda till allvarliga personskador.**

1. **Använd hörselskydd.** Kraftigt buller kan orsaka hörselskador.
2. **Använd hjälphandtagen som följer med maskinen.** Om du förlorar kontrollen över maskinen kan det leda till personskador.
3. **Håll maskinen i de isolerade handtagen när du utför arbete där verktyget kan göra överkan på en dold elkabel eller maskinens egen sladd.** De synliga metalldelarna på maskinen blir strömförande om maskinen kommer i kontakt med en strömförande ledning och användaren kan få en elektrisk stöt.
4. **Använd hjälm (skyddshjälm), skyddsglasögon och/eller visir. Vanliga glasögon och solglasögon är INTE skyddsglasögon. Du bör också bära ett dammskydd och tjockt fodrade handskar.**
5. **Se till att verktyget sitter säkert innan maskinen används.**
6. **Under normal användning vibrerar maskinen. Skruvarna kan lätt lossna, vilket kan orsaka maskinhaveri eller en olycka. Kontrollera att skruvarna är åtdragna innan maskinen används.**
7. **I kall väderlek eller när verktyget inte använts under en längre tid, bör du värma upp verktyget genom att använda det utan belastning. På detta sätt tinar insmörjningen upp. Utan uppvärmning blir det svårt att använda hammaren.**
8. **Se till att alltid ha ett ordentligt fotfäste. Se till att ingen står under dig när maskinen används på hög höjd.**
9. **Håll maskinen stadigt med båda händerna.**

10. Se till att händerna inte kommer i närheten av rörliga delar.
11. Lämna inte maskinen på. Använd endast maskinen när du håller den med händerna.
12. Rikta inte maskinen mot någon när den används. Verktyget kan lossna med stor kraft och skada någon allvarligt.
13. Rör inte vid verktyget eller närliggande delar efter användning, eftersom de kan vara extremt varma och orsaka brännskador.
14. Använd inte maskinen obelastad i onödan.
15. Vissa material kan innehålla giftiga kemikalier. Se till att du inte andas in damm eller får det på huden. Följ anvisningarna i leverantörens säkerhetsdatablad.

## SPARA DESSA ANVISNINGAR

### VARNING!

**OVARSAM** hantering eller underlåtenhet att följa säkerhetsanvisningarna i denna bruksanvisning kan leda till allvarliga personskador.

## FUNKTIONSBESKRIVNING

### FÖRSIKTIGT!

- Se alltid till att maskinen är avstängd och nätsladden utdragen innan du justerar eller funktionskontrollerar maskinen.

### Avtryckarens funktion (Fig. 1)

#### FÖRSIKTIGT!

- Innan du ansluter maskinen till elnätet ska du kontrollera att avtryckaren fungerar och återgår till läget "OFF" när du släpper den.

Tryck in avtryckaren för att starta maskinen. Släpp avtryckaren för att stoppa maskinen.

För oavbruten användning trycker du in avtryckaren och skjuter sedan in låsnyckeln.

Tryck in avtryckaren helt och släpp den sedan för att avbryta låst läge.

## MONTERING

### FÖRSIKTIGT!

- Se alltid till att maskinen är avstängd och nätsladden utdragen innan arbete utförs på maskinen.

### Installera sidhandtag (hjälpbandtag) (Fig. 2)

Sidhandtaget går att svänga åt båda håll vilket gör det möjligt att hantera maskinen oavsett läge. Lossa sidhandtaget genom att vrida det moturs, sväng det till önskad plats och dra sedan åt genom att vrida det medurs.

### Sätta i och ta ur maskinens verktyg (Fig. 3 - 4)

Dra låsringen nedåt så långt det går och skjut sedan in verktyget ordentligt i verktygshållaren. Släpp låsringen så

att den fjädrar tillbaka till sitt ursprungliga läge och låser fast verktyget. Kontrollera att verktyget sitter fast genom att försöka dra ur det.

Ta bort verktyget genom att först dra ned låsringen och sedan dra ur det.

### FÖRSIKTIGT!

- Kontrollera att verktyget sitter fast genom att försöka dra ur det.

## ANVÄNDNING (Fig. 5)

### Transport/gradering/kassering

Håll alltid maskinen i ett fast grepp med ena handen på sidhandtaget och den andra på huvudhandtaget. Starta maskinen och håll fast den ordentligt så att den inte rör sig okontrollerat. Det är inte effektivare att trycka extremt hårt på maskinen.

## UNDERHÅLL

### FÖRSIKTIGT!

- Se alltid till att maskinen är avstängd och nätsladden utdragen innan inspektion eller underhåll utförs.

### Byte av kolborstar

När hartsspetsen inuti kolborsten kommer i kontakt med kommutatorn stängs motorn automatiskt av. När detta sker ska båda kolborstarna bytas ut. Håll kolborstarna rena så att de lätt kan glida in i hållarna. Båda kolborstarna ska bytas ut samtidigt. Använd endast identiska kolborstar. (Fig. 6)

Använd en skruvmejsel för att avlägsna det bakre höljet. (Fig. 7)

Använd en skruvmejsel för att ta bort locken till kolborstarna. Ta ur de utslitna kolborstarna, montera nya och sätt fast locken igen. (Fig. 8)

Fäst det bakre höljet igen.

### Smörjning (Fig. 9 och 10)

Denna maskin kräver ingen daglig smörjning eftersom den har ett smörjsystem. Maskinen ska smörjas efter 6 månaders användning. Maskinen ska skickas till ett auktoriserat Makita servicecenter för denna smörjning. Om omständigheterna kräver att du själv utför smörjningen, gör du enligt följande.

Låt maskinen vara igång flera minuter för att värma upp den. Stäng av maskinen och dra ur nätkabeln.

Avlägsna motorhöljet genom att skruva ur sexkantbultarna (3 stycken) med en insexnyckel. Lägg maskinen på ett bord med verktyget pekande uppåt. Detta gör det möjligt för den gamla smörjoljan att samlas inuti motorhuset.

Torka bort den gamla smörjoljan invändigt och ersätt med ny, fräsch olja (30 g). Använd endast genuin smörjolja för hammare från Makita (tillbehör). Om maskinen fylls med mer smörjolja än det angivna värdet (cirka 30 g) kan hammarfunktion bli felaktig eller maskinen strejka. Fyll endast på angiven mängd smörjolja.

Återplacera motorhöljet och dra åt sexkantbultarna med hjälp av insexnyckeln.

För att upprätthålla produktens SÄKERHET och TILLFÖRLITLIGHET bör allt underhålls- och justeringsarbete utföras av ett auktoriserat Makita servicecenter och med reservdelar från Makita.

## TILLBEHÖR

### FÖRSIKTIGT!

- Följande tillbehör och tillsatser rekommenderas för användning tillsammans med den Makita-maskin som denna bruksanvisning avser. Om andra tillbehör eller tillsatser används kan det uppstå risk för personskador. Använd endast tillbehören eller tillsatserna för de syften de är avsedda.

Kontakta ditt lokala Makita servicecenter om du behöver ytterligare information om dessa tillbehör.

- Spetsmejsel
- Kallmejsel
- Gradmejsel
- Lerspade
- Spårmejsel
- Jordad adapter
- Smörjfett för borr
- Insexnyckel
- Skyddsglasögon
- Smörjolja till hammare
- Förvaringsväska av plast

Oversiktsforklaring

- |                  |                     |                       |
|------------------|---------------------|-----------------------|
| 1. Startbryter   | 6. Kommutator       | 11. Børsteholderhette |
| 2. Sperreknapp   | 7. Isolerende spiss | 12. Sekskantnøkkel    |
| 3. Støttehåndtak | 8. Kullbørste       | 13. Sekskantskruer    |
| 4. Bits          | 9. Skrutrekker      | 14. Grease            |
| 5. Holderring    | 10. Bakre deksel    |                       |

**TEKNISKE DATA**

Modell	HM0830T
Slag i minuttet	2.700 min <sup>-1</sup>
Total lengde	405 mm
Nettovekt	4,5 kg
Sikkerhetsklasse	II/III

- Som følge av vårt kontinuerlige forsknings- og utviklingsprogram kan de tekniske dataene endres uten ytterligere forvarsel.
- Merk: Tekniske data kan variere fra land til land.

**Symboler**

END201-2

Nedenfor ser du symbolene som brukes for dette utstyret. Forviss deg om at du forstår hva de betyr, før du begynner å bruke maskinen.



..... Les bruksanvisningen.



..... DOBBELT VERNEISOLERT

**Riktig bruk**

ENE045-1

Dette verktøyet er beregnet på meiselarbeid i betong, murstein, stein og asfalt, samt på hamring og komprimering med passende tilbehør.

**Strømforsyning**

ENF002-1

Maskinen må bare kobles til en strømkilde med samme spenning som vist på typeskiltet, og kan bare brukes med enfase-vekselstrømforsyning. Det er dobbelt verneisoleret i samsvar med europeiske standarder, og kan derfor også brukes i kontakter uten jordledning.

**SPESIFIKKE SIKKERHETSREGLER**

GEB004-2

**IKKE LA hensynet til hva som er "behagelig" eller det faktum at du kjenner produktet godt (etter mange gangers bruk) gjøre deg mindre oppmerksom på sikkerhetsreglene for bruken av hammeren. Hvis du bruker dette verktøyet på en farlig eller ukorrekt måte, kan du bli alvorlig skadet.**

- Bruk hørselvern.** Høy lyd kan forårsake redusert hørsel.
- Bruk hjelpehåndtak som fulgte med verktøyet.** Hvis maskinen kommer ut av kontroll, kan det resultere i helseskader.
- Hold verktøyet i de isolerte håndtakene når du utfører en operasjon der skjærende verktøy kan komme i kontakt med skjulte ledninger eller ledningen til maskinen selv.** Kontakt med en strømførende ledning vil også gjøre uisolerte deler av maskinen strømførende og gi operatøren elektrisk støt.
- Bruk hjelm, vernebriller og/eller ansiktsmaske.** Vanlige briller eller solbriller er IKKE vernebriller. Det anbefales også på det sterkeste å bruke støvmaske og kraftig polstrede hansker.
- Vær sikker på at meiselen er skikkelig festet før du starter maskinen.**
- Verktøyet er laget slik at det vil vibrere under vanlig bruk.** Skruene kan lett løsne, noe som kan forårsake et maskinsammenbrudd eller en ulykke. Før bruk må du derfor kontrollere grundig at skruene ikke er løse.
- I kaldt vær, eller når verktøyet ikke har vært i bruk på lenge, må du varme opp verktøyet ved å la det gå en stund uten belastning.** Dette vil myke opp smøremiddelet. Hvis maskinen ikke er skikkelig oppvarmet, vil det være vanskelig å bruke hammeren.

8. Forviss deg alltid om at du har godt fotfeste. Forviss deg om at ingen står under deg når du jobber høyt over bakken.
9. Hold maskinen fast med begge hender.
10. Hold hendene unna bevegelige deler.
11. Ikke gå fra verktøyet mens det er i gang. Verktøyet må bare brukes mens operatøren holder det i hendene.
12. Ikke pek med verktøyet mot personer i nærheten mens det er i bruk. Bitset kan fly ut og skade noen alvorlig.
13. Ikke berør boret eller meiselen eller deler i nærheten av boret eller meiselen umiddelbart etter at maskinen har vært i bruk, da disse kan være ekstremt varme og kan gi brannskår.
14. Ikke bruk verktøyet uten belastning hvis det ikke er nødvendig.
15. Enkelte materialer inneholder kjemikalier som kan være giftige. Treff tiltak for å hindre hudkontakt og innånding av støv. Følg leverandørens sikkerhetsanvisninger.

## TA VARE PÅ DISSE ANVISNINGENE.

### ADVARSEL:

**MISBRUK av verktøyet eller mislighold av sikkerhetsreglene i denne brukerhåndboken kan resultere i alvorlige helseskader.**

## FUNKSJONS BESKRIVELSE

### FORSIKTIG:

- Forviss deg alltid om at maskinen er slått av og støpselet trukket ut av kontakten før du justerer maskinen eller kontrollerer dens mekaniske funksjoner.

### Bryterfunksjon (fig. 1)

#### FORSIKTIG:

- Før du kobler maskinen til strømmettet, må du alltid kontrollere at startbryteren aktiverer maskinen på riktig måte og går tilbake til "AV"-stilling når den slippes.

For å starte maskinen må du ganske enkelt trykke på startbryteren. Slipp startbryteren for å stoppe maskinen.

For kontinuerlig bruk må du trykke inn startbryteren og så trykke inn sperreknappen.

Hvis du vil stoppe verktøyet mens det er låst i "PÅ"-stilling, må du klemme startbryteren helt inn og så slippe den igjen.

## MONTERING

### FORSIKTIG:

- Forviss deg alltid om at maskinen er slått av og støpselet trukket ut av kontakten før du utfører noe arbeid på maskinen.

## Montere støttehåndtak (hjelpéhåndtak) (fig. 2)

Støttehåndtaket kan svinges til begge sider, noe som gir enkel håndtering av verktøyet i alle stillinger. Løse støttehåndtaket ved å vri det mot urviserne, sving det til ønsket posisjon og stram det ved å vri det med urviserne.

## Montere eller demontere meiselen (fig. 3 og 4)

Trekk holderringen helt ned og sett meiselen så langt inn i verktøyholderen som den går. Slipp holderringen, så går den automatisk tilbake til sin opprinnelige stilling for å holde fast meiselen. Etter at bitset er montert, må du alltid forvise deg om at det sitter godt, ved å prøve å trekke det ut.

Fjern meiselen ved å trekke holderringen helt tilbake og trekke ut meiselen.

### FORSIKTIG:

- Etter at meiselen er montert, må du alltid forvise deg om at den sitter godt, ved å prøve å trekke den ut.

## BRUK (fig. 5)

### Meisling/pikking/brekking

Verktøyet må alltid holdes i fast grep med en hånd på støttehåndtaket og den andre på hovedhåndtaket. Slå på verktøyet og legg lett trykk på det, slik at det ikke hopper ukontrollert rundt. Å presse veldig hardt på verktøyet vil bare gjøre det mindre effektivt.

## VEDLIKEHOLD

### FORSIKTIG:

- Forviss deg alltid om at maskinen er slått av og støpselet trukket ut av kontakten før du foretar inspeksjon eller vedlikehold.

### Skifte kullbørster

Når den isolerende harpiksspissen inne i kullbørsten er eksponert for kontakt med kommutatoren, vil den automatisk slå av motoren. Når dette skjer, må begge kullbørstene skiftes. Hold kullbørstene rene og fri til å bevege seg i holderne. Begge kullbørstene må skiftes samtidig. Bruk bare identiske kullbørster. (fig. 6)

Bruk en skrutrekker til å fjerne det bakre dekselet. (fig. 7)

Bruk en skrutrekker til å fjerne børsteholderhettene. Ta ut de slitte kullbørstene, sett i nye, og fest børsteholderhettene. (fig. 8)

Sett det bakre dekselet godt på plass igjen.

### Smøring (fig. 9 og 10)

Dette verktøyet må ikke smøres hver time eller hver dag, fordi det har et greasepakket smøresystem. Det må smøres på nytt etter 6 måneders drift. Send hele verktøyet til et Makita- autorisert serviceverksted for denne smøreservicen. Hvis imidlertid omstendighetene krever at du smører det selv, må du gå frem på følgende måte:

Kjør verktøyet i flere minutter for å varme det opp. Slå av maskinen og trekk ut støpselet.



Fjern veivdekselet ved å løsne sekskantskruene (3 stk.) som holder det med en sekskantnøkkel. Sett verktøyet på et bord med enden av meiselen pekende oppover. På denne måten samles den gamle greasen inne i veivhuset.

Tørk ut den gamle greasen på innsiden og fyll på ny grease (30 g). Bruk kun original Makita hammergrease (Makita hammer grease) (tilleggsutstyr). Hvis du fyller på mer enn den anbefalte mengden (ca. 30 g) grease, kan det resultere i mangelfull meiselfunksjon eller verktøydefekter. Fyll kun på den anbefalte mengden grease.

Sett på plass veivdekselet og stram sekskantboltene godt med sekskantnøkkelen.

For å opprettholde produktets SIKKERHET og PÅLITELIGHET, må reparasjoner, vedlikehold og justeringer utføres av Makitas autoriserte servicesentre, og det må alltid brukes reservedeler fra Makita.

## TILBEHØR

### FORSIKTIG:

- Det anbefales at du bruker dette tilbehøret eller verktøyet sammen med den Makita-maskinen som er spesifisert i denne håndboken. Bruk av annet tilbehør eller verktøy kan forårsake helseskader. Tilbehør og verktøy må kun brukes til det formålet det er beregnet på.

Ta kontakt med ditt lokale Makita-servicesenter hvis du trenger mer informasjon om dette tilbehøret.

- Piggmeisel
- Kaldmeisel
- Pikkmeisel
- Leirspade
- Notmeisel
- Jordelektrodeadapter
- Bitsgrease
- Sekskantnøkkel
- Vernebriller
- Hammergrease
- Verktøykoffert av plast

- |                    |                  |                                |
|--------------------|------------------|--------------------------------|
| 1. Liipaisinkytkin | 6. Kommutaattori | 11. Hiiliharjan pidikkeen kupu |
| 2. Lukituspainike  | 7. Eristekärki   | 12. Kuusioavain                |
| 3. Sivukahva       | 8. Hiiliharja    | 13. Kuusiokoloruuvit           |
| 4. Terä            | 9. Ruuvitaltta   | 14. Rasva                      |
| 5. Vaihdirengas    | 10. Takakansi    |                                |

## TEKNISET TIEDOT

Malli	HM0830T
Iskua minuutissa	2 700 min <sup>-1</sup>
Kokonaispituus	405 mm
Nettopaino	4,5 kg
Turvallisuusluokka	II/III

- Jatkuvan tutkimus- ja kehitysohjelman vuoksi pidätämme oikeuden muuttaa tässä mainittuja teknisiä ominaisuuksia ilman ennakoilmoitusta.
- Huomautus: Tekniset ominaisuudet saattavat vaihdella maittain.

### Merkkien selitykset

END201-2

Laitteessa on käytetty seuraavia symboleja. Varmista ennen käyttöä, että ymmärrät niiden merkityksen.



..... Lue käyttöohje.



..... KAKSINKERTAINEN ERISTYS

### Käyttötarkoitus

ENE045-1

Tämä työkalu on tarkoitettu betonin, kiven, tiilen ja asfaltin piikkaamiseen sekä tiivistykseen ja junntauksen oikeanlaisten lisävarusteiden kanssa.

### Virtälähde

ENF002-1

Koneen saa kytkeä vain sellaiseen virtalähteeseen, jonka jännite on sama kuin arvokilvessä ilmoitettu, ja sitä saa käyttää ainoastaan yksivaiheisella vaihtovirralla. Kone on kaksinkertaisesti suojaeristetty eurooppalaisten standardien mukaisesti, ja se voidaan siten kytkeä myös maadoittamattomaan pistorasiaan.

## LISÄTURVAOHJEITA

GEB004-2

**ÄLÄ anna tuotteen mukavuuden tai (toistuvan käytön aikaansaaman) tuttuuden korvata vasaraturvallisuussääntöjen tiukkaa noudattamista. Jos tätä työkalua käytetään varomattomasti tai väärin, seurauksena voi olla vakava henkilövahinko.**

- Käytä kuulosuojaimia.** Melulle altistuminen voi aiheuttaa kuulovaurioita.
- Käytä työkalun mukana toimitettuja lisäkahvoja.** Hallinnan menetyks voi aiheuttaa henkilövahinkoja.
- Pitele laitetta sen eristetyistä tartuntapinnoista tehdesäsi työtä, jossa leikkaustyökalu voi joutua kosketuksiin piilossa olevan johdon tai oman virtajohtonsa kanssa.** Osuminen jännitteeseen johtoon saa paljaat metalliosat jännitteisiksi ja aiheuttaa käyttäjälle sähköiskun.
- Käytä suojakypärää, suojalaseja ja/tai kasvosuojusta.** Tavalliset silmä- tai aurinkolasit EIVÄT ole suojalaseja. Myös hengityssuojaimen ja paksujen käsineiden käyttö on suositeltavaa.
- Varmista ennen työskentely aloittamista, että terä on kiinnitetty tiukasti paikoilleen.**
- Laite on suunniteltu siten, että se värisee normaalikäytössä.** Ruuvit voivat irrota hyvinkin helposti aiheuttaen laitteen rikkoutumisen tai onnettomuuden. Tarkista ruuvien kireys huolellisesti, ennen kuin käytät laitetta.
- Jos ilma on kylmä tai konetta ei ole käytetty pitkään aikaan, anna sen lämmetä jonkin aikaa tyhjäkäynnillä.** Tämä tehostaa laitteen voitelua. Piikkaaminen voi olla hankalaa ilman asianmukaista esilämmitystä.
- Pidä huoli siitä, että seisot tukevasti.** Jos työskentelet korkealla, varmista, ettei ketään ole alapuolella.
- Pidä laitteesta lujasti molemmin käsin.**
- Pidä kädet loitolla liikkuvista osista.**

11. Älä jätä konetta käymään itseksensä. Käytä laitetta vain silloin, kun pidät sitä kädessä.
12. Älä osoita laitteella ketään, kun käytät sitä. Terä saattaa lennähtää irti ja loukata jotakuta vakavasti.
13. Älä kosketa terää tai sen lähellä olevia osia välttämättä käytön jälkeen, sillä ne voivat olla erittäin kuumia ja aiheuttaa palovammoja.
14. Älä käytä työkalua tarpeettomasti ilman kuormaa.
15. Eräät materiaalit sisältävät kemikaaleja, jotka voivat olla myrkyllisiä. Huolehdi siitä, että pölyn sisäinhengittäminen ja ihokosketus estetään. Noudata materiaalin toimittajan turvaohjeita.

## SÄILYTÄ NÄMÄ OHJEET

### VAROITUS:

**VÄÄRINKÄYTTÖ** tai tässä käyttöohjeessa ilmoitettujen turvamääräysten laiminlyönti voi aiheuttaa vakavia henkilövahinkoja.

## TOIMINTAKUVAUS

### HUOMAUTUS:

- Varmista aina ennen säätöjä tai tarkastuksia, että kone on sammutettu ja irrotettu verkosta.

### Kytkimen toiminta (kuva 1)

### HUOMAUTUS:

- Tarkista aina, ennen kuin kytket työkalun virtalähteeseen, että liipaisinkytkin liikkuu oikein ja palaa vapautettaessa OFF-asentoon.

Käynnistä työkalu painamalla liipaisinkytkintä. Laitte pysäytetään vapauttamalla liipaisinkytkin.

Jos haluat koneen käyvän jatkuvasti, paina ensin liipaisinkytkin pohjaan ja paina sitten lukituspainiketta.

Kun haluat pysäyttää koneen jatkuvan käynnin, paina liipaisinkytkin ensin pohjaan ja vapauta se sitten.

## KOKOONPANO

### HUOMAUTUS:

- Varmista aina, että työkalu on sammutettu ja irrotettu virtalähteestä, ennen kuin sille tehdään mitään.

### Sivukahvan asennus (kuva 2)

Sivukahvaa voi liikuttaa puolelta toiselle, joten koneen käsittely on helppoa työskentelyasennosta riippumatta. Löysää sivukahva kiertämällä sitä vastapäivään, käännä kahva haluamaasi asentoon ja kiristä kiertämällä sitä myötäpäivään.

### Terän asennus tai irrotus (kuvat 3 ja 4)

Paina vaihdinrenas kokonaan alas ja työnnä terä pitimeen niin syväälle kuin se menee. Vapauta vaihdinrenas, jolloin se palautuu alkuperäiseen asentoonsa ja lukitsee terän paikalleen. Varmista aina, että terä on kunnolla kiinni yrittämällä vetää sitä irti.

Irrota terä painamalla vaihdinrenas täysin alas ja vetämällä terä irti.

### HUOMAUTUS:

- Varmista aina terän asennuksen jälkeen, että se on kunnolla kiinni yrittämällä vetää sitä irti.

## KÄYTTÖ (kuva 5)

### Hakkaus/kattilakiven poisto/purkutyo

Pidä työkalusta aina tukevasti kiinni toinen käsi sivukahvalla ja toinen pääkahvalla. Käynnistä työkalu ja paina sitä kevyesti niin, että se ei pompi hallitsemattomasti ympäriinsä. Työkalun voimakas painaminen ei lisää sen tehokkuutta.

## KUNNOSSAPITO

### HUOMAUTUS:

- Varmista aina ennen tarkastuksia tai huoltotoita, että laite on sammutettu ja kytketty irti virtalähteestä.

### Hiiliharjojen vaihtaminen

Kun hiiliharjan sisällä oleva hartsieristekärki on paljaana ja koskettaa kommutaattoria, se sammuttaa moottorin automaattisesti. Kun näin tapahtuu, molemmat hiiliharjat täytyy vaihtaa. Pidä hiiliharjat puhtaina ja varmista, että ne pääsevät liukumaan vapaasti pidikkeissään. Molemmat hiiliharjat on vaihdettava yhtä aikaa. Käytä vain identtisiä hiiliharjoja. (kuva 6)

Irrota takakansi ruuvitaltan avulla. (kuva 7)

Irrota hiiliharjanpidikkeiden kuvut ruuvitaltan avulla. Irrota kuluneet hiiliharjat, asenna uudet ja kiinnitä pidikkeiden kuvut. (kuva 8)

Kiinnitä takakansi tiukasti.

### Voitelu (kuvat 9 ja 10)

Tämä työkalu ei vaadi tunnitaita tai päivittäistä voitelua, koska siinä on rasvapakattu voitelujärjestelmä. Se täytyy voidella uudelleen 6 käyttökuukauden välein. Lähetä työkalu kaikkine osineen voideltavaksi valtuutettuun Makitan huoltokeskukseen. Jos olosuhteiden vuoksi joudut kuitenkin voitelemaan koneen itse, toimi seuraavasti.

Lämmitä kone käyttämällä sitä usean minuutin ajan. Sammuta kone ja irrota se virtalähteestä.

Poista kampikammion kansi aukaisemalla kuusiokoloruuvit (3 kpl). Aseta kone pöydälle siten, että terä osoittaa ylöspäin. Näin vanha rasva kerääntyy kampikammioon.

Pyyhi vanha rasva pois ja laita tilalle uutta rasvaa (30 g). Käytä vain aitoa Makita-vasararasvaa (lisävaruste). Jos rasvaa lisätään yli ilmoitetun määrän (noin 30 g), seurauksena voi olla virheellinen vasarointikäynti tai työkalun vioittuminen. Lisää vain ilmoitettu määrä rasvaa. Asenna kampikammion kansi takaisin paikalleen ja kiristä kuusiokoloruuvit kuusiokoloavaimella.

Tuotteen TURVALLISUUDEN ja LUOTETTAVUUDEN takaamiseksi korjaukset, muut huoltotyöt ja säädöt on teetettävä Makitan valtuutetussa huoltopisteessä Makitan varaosia käyttäen.

# LISÄVARUSTEET

## HUOMAUTUS:

- Seuraavia lisävarusteita tai laitteita suositellaan käytettäväksi tässä ohjeessa kuvatun Makita-työkalun kanssa. Muiden lisävarusteiden tai laitteiden käyttö voi aiheuttaa henkilövahinkoja. Käytä lisävarustetta tai laitetta vain ilmoitettuun käyttötarkoitukseen.

Jos tarvitset lisätietoja varusteista, ota yhteyttä Makitan paikalliseen huoltopisteeseen.

- Lattataltta
- Kylmätaltta
- Kuorimistaltta
- Savilapio
- Kourutaltta
- Maattotangon sovitin
- Terärasva
- Kuusiokoloavain
- Suojalasit
- Vasararasva
- Muovinen kantolaukku

Περιγραφή γενικής όψης

- |                       |                  |                                       |
|-----------------------|------------------|---------------------------------------|
| 1. Σκανδάλη-διακόπτης | 6. Μετατροπέας   | 11. Καπάκι υποδοχής για το καρβουνάκι |
| 2. Κουμπί κλειδώματος | 7. Μονωτική μύτη | 12. Εξαγωνικό άλεν                    |
| 3. Πλαϊνή λαβή        | 8. Καρβουνάκι    | 13. Εξαγωνικά μπουλόνια               |
| 4. Μύτη               | 9. Κατσαβίδι     | 14. Γράσο                             |
| 5. Δακτύλιος αλλαγής  | 10. Πίσω κάλυμμα |                                       |

**ΤΕΧΝΙΚΑ ΧΑΡΑΚΤΗΡΙΣΤΙΚΑ**

Μοντέλο	HM0830T
Κρούσεις το λεπτό	2.700 min <sup>-1</sup>
Ολικό μήκος	405 χιλιοστά
Καθαρό βάρος	4,5 κιλά
Τάξη ασφάλειας	II/II

- Λόγω του συνεχόμενου προγράμματος που εφαρμόζουμε για έρευνα και ανάπτυξη, τα τεχνικά χαρακτηριστικά στο παρόν έντυπο υπόκεινται σε αλλαγή χωρίς προειδοποίηση.
- Παρατήρηση: Τα τεχνικά χαρακτηριστικά μπορεί να διαφέρουν ανάλογα με τη χώρα.

**Σύμβολα**

END201-2

Παρακάτω παρουσιάζονται τα σύμβολα που χρησιμοποιούνται για τον εξοπλισμό. Βεβαιωθείτε ότι κατανοείτε τη σημασία τους πριν από τη χρήση.



..... Διαβάστε το εγχειρίδιο οδηγιών.



..... ΔΙΠΛΗ ΜΟΝΩΣΗ

**Προοριζόμενη χρήση**

ENE045-1

Το εργαλείο προορίζεται για καλέμισμα σε τσιμέντο, τούβλα, πέτρα και άσφαλο, καθώς και για βίδωμα και συμπίεση με τα κατάλληλα εξαρτήματα.

**Ηλεκτρική παροχή**

ENF002-1

Το εργαλείο πρέπει να συνδέεται μόνο σε ηλεκτρική παροχή της ίδιας τάσης με αυτήν που αναγράφεται στην πινακίδα ονομαστικών τιμών και μπορεί να λειτουργήσει μόνο με εναλλασσόμενο μονοφασικό ρεύμα. Τα εργαλεία αυτά διαθέτουν διπλή μόνωση που συμμορφώνεται με τα ευρωπαϊκά πρότυπα και συνεπώς μπορούν να συνδεθούν με πρίζες χωρίς γείωση.

**ΕΙΔΙΚΟΙ ΚΑΝΟΝΕΣ ΑΣΦΑΛΕΙΑΣ**

GEB004-2

**ΜΗΝ επιτρέψετε στη βολικότητα ή στην εξοικειωσή σας με το προϊόν (που αποκτήθηκε από επανειλημμένη χρήση) να αντικαταστήσει την αυστηρή προσήλωση στους κανόνες ασφάλειας του σκαπτικού. Αν χρησιμοποιήσετε το εργαλείο αυτό με ανασφαλές ή λανθασμένο τρόπο, μπορεί να υποστείτε σοβαρό προσωπικό τραυματισμό.**

1. **Να φοράτε ωτοασπίδες.** Η έκθεση σε θόρυβο μπορεί να προκαλέσει απώλεια ακοής.
2. **Να χρησιμοποιείτε τις βοηθητικές λαβές που παρέχονται με το εργαλείο.** Η απώλεια του ελέγχου μπορεί να προκαλέσει προσωπικό τραυματισμό.
3. **Όταν εκτελείτε εργασίες κατά τις οποίες το κοπτικό εργαλείο μπορεί να έρθει σε επαφή με κρυμμένα καλώδια ή με το ίδιο του το καλώδιο, να κρατάτε τα εργαλεία από τις λαβές με μόνωση.** Αν το εργαλείο έρθει σε επαφή με κάποιο ηλεκτροφόρο καλώδιο, μπορεί τα εκτεθειμένα μεταλλικά μέρη του εργαλείου να γίνουν κι αυτά ηλεκτροφόρα και να προκληθεί ηλεκτροπληξία στο χειριστή.
4. **Να φοράτε κράνος ασφάλειας, γυαλιά ασφάλειας ή/και προσωπίδα. Τα συνηθισμένα γυαλιά και τα γυαλιά ηλίου ΔΕΝ αποτελούν γυαλιά ασφάλειας.** Συνιστάται επίσης ένθερμα να φοράτε προσωπίδα κατά της σκόνης και γάντια με παχιά επένδυση.
5. **Πριν θέσετε το εργαλείο σε λειτουργία, βεβαιωθείτε ότι η μύτη είναι ασφαλισμένη στη θέση της.**
6. **Σε κανονικές συνθήκες λειτουργίας, το εργαλείο είναι σχεδιασμένο να παράγει κραδασμούς. Οι βίδες μπορούν εύκολα να ξεβιδωθούν και να προκληθεί καταστροφή του εργαλείου ή ατύχημα.**

Πριν θέσετε το εργαλείο σε λειτουργία, ελέγξτε αν οι βίδες είναι σφιγμένες.

7. Όταν έχει κρύο καιρό ή όταν δεν έχετε χρησιμοποιήσει το εργαλείο για μεγάλη χρονική περίοδο, αφήστε το εργαλείο να λειτουργήσει για λίγη ώρα χωρίς φόρτο. Με αυτό το τρόπο θα κυκλοφορήσει η λίπανση. Αν δεν γίνει σωστό ζέσταμα, θα υπάρχει δυσκολία στη σκαπτική λειτουργία.
8. Να βεβαιώνετε πάντοτε ότι στέκεστε σταθερά. Όταν χρησιμοποιείτε το εργαλείο σε υψηλές τοποθεσίες, να βεβαιώνετε ότι δεν βρίσκεται κανένας από κάτω.
9. Να κρατάτε το εργαλείο γερά και με τα δύο χέρια.
10. Μην πλησιάζετε τα χέρια σας σε κινούμενα μέρη.
11. Μην αφήνετε το εργαλείο σε λειτουργία. Το εργαλείο πρέπει να βρίσκεται σε λειτουργία μόνο όταν το κρατάτε.
12. Όταν το εργαλείο βρίσκεται σε λειτουργία, μην το στρέψετε προς την κατεύθυνση κανενός ατόμου που βρίσκεται στην περιοχή. Η μύτη μπορεί να εκτοξευτεί και να προκληθεί σοβαρός τραυματισμός σε άλλο άτομο.
13. Μην αγγίζετε τη μύτη ή μέρη που βρίσκονται κοντά στη μύτη αμέσως μετά τη λειτουργία του εργαλείου. Μπορεί να είναι εξαιρετικά θερμά και να προκληθεί έγκαυμα στο δέρμα σας.
14. Μη θέτετε το εργαλείο σε λειτουργία χωρίς φόρτο, αν αυτό δεν είναι απαραίτητο.
15. Μερικά υλικά περιέχουν χημικές ουσίες που μπορεί να είναι τοξικές. Να προσέχετε ώστε να αποφεύγετε την εισπνοή της σκόνης και την επαφή με το δέρμα. Ακολουθείτε τα δεδομένα ασφάλειας υλικού που παρέχονται από τον προμηθευτή.

## ΦΥΛΑΞΤΕ ΑΥΤΕΣ ΤΙΣ ΟΔΗΓΙΕΣ

### ΠΡΟΕΙΔΟΠΟΙΗΣΗ:

**Η ΛΑΘΩΣΜΕΝΗ ΧΡΗΣΗ** ή η αμέλεια να ακολουθήσετε τους κανόνες ασφάλειας που διατυπώνονται στο παρόν εγχειρίδιο οδηγίων μπορεί να προκαλέσει σοβαρό προσωπικό τραυματισμό.

## ΠΕΡΙΓΡΑΦΗ ΛΕΙΤΟΥΡΓΙΑΣ

### ΠΡΟΣΟΧΗ:

- Να βεβαιώνετε πάντοτε ότι το εργαλείο είναι σβηστό και αποσυνδεδεμένο από το ηλεκτρικό ρεύμα πριν ρυθμίζετε ή ελέγχετε κάποια λειτουργία του.

### Δράση διακόπτη (Εικ. 1)

### ΠΡΟΣΟΧΗ:

- Πριν συνδέετε το εργαλείο, πάντοτε να ελέγχετε ότι η σκανδάλη-διακόπτης ενεργοποιείται κανονικά και επιστρέφει στη θέση OFF όταν την αφήνετε.

Για να ξεκινήσετε το εργαλείο, απλά πατήστε τη σκανδάλη-διακόπτη. Για να σταματήσετε το εργαλείο, αφήστε τη σκανδάλη-διακόπτη.

Για συνεχόμενη λειτουργία, πατήστε τη σκανδάλη-διακόπτη και κατόπιν πατήστε το κουμπί κλειδώματος.

Για να βγάλετε το εργαλείο από την κλειδωμένη θέση, πατήστε πλήρως τη σκανδάλη-διακόπτη και κατόπιν αφήστε την.

## ΣΥΝΑΡΜΟΛΟΓΗΣΗ

### ΠΡΟΣΟΧΗ:

- Να βεβαιώνετε πάντοτε ότι το εργαλείο είναι σβηστό και αποσυνδεδεμένο από το ηλεκτρικό ρεύμα πριν εκτελέσετε οποιαδήποτε εργασία σε αυτό.

### Τοποθέτηση πλευρικής λαβής (βοηθητική λαβή) (Εικ. 2)

Η πλευρική λαβή αιωρείται γύρω από κάθε πλευρά ώστε να επιτρέπει τον εύκολο χειρισμό του εργαλείου σε οποιαδήποτε θέση. Χαλαρώστε την πλευρική λαβή στρέφοντάς την αριστερόστροφα, περιστρέψτε τη στην επιθυμητή θέση και κατόπιν σφίξτε τη στρέφοντάς τη δεξιόστροφα.

### Τοποθέτηση ή αφαίρεση της μύτης (Εικ. 3 και 4)

Τραβήξτε το δακτύλιο αλλαγής εντελώς προς τα κάτω και εισάγετε τη μύτη στην υποδοχή του εργαλείου έως το τέρμα. Αφήστε το δακτύλιο αλλαγής για να επιστρέψει αυτόματα στην αρχική του θέση και να ασφαλίσει τη μύτη. Μετά την τοποθέτηση, να προσπαθείτε πάντοτε να τραβήξετε τη μύτη για να βεβαιωθείτε ότι αυτή είναι ασφαλισμένη στη θέση της.

Για να αφαιρέσετε τη μύτη, τραβήξτε προς τα κάτω το δακτύλιο αλλαγής έως το τέρμα και τραβήξτε τη μύτη προς τα έξω.

### ΠΡΟΣΟΧΗ:

- Μετά την τοποθέτηση της μύτης, να προσπαθείτε πάντοτε να τραβήξετε τη μύτη για να βεβαιωθείτε ότι αυτή είναι ασφαλισμένη στη θέση της.

## ΛΕΙΤΟΥΡΓΙΑ (Εικ. 5)

### Καλέμισμα/Ξύσιμο/Ξήλωμα

Να κρατάτε πάντα το εργαλείο σταθερά με το ένα χέρι στην πλευρική λαβή και το άλλο χέρι στην κύρια λαβή. Θέστε το εργαλείο σε λειτουργία και ασκήστε ελαφριά πίεση σε αυτό για να μην αναπηδά ανεξέλεγκτα. Δεν θα αυξηθεί η αποδοτικότητα του εργαλείου αν το πιέζετε πιο δυνατά.

## ΣΥΝΤΗΡΗΣΗ

### ΠΡΟΣΟΧΗ:

- Να βεβαιώνετε πάντοτε ότι το εργαλείο είναι σβηστό και αποσυνδεδεμένο από το ηλεκτρικό ρεύμα πριν εκτελέσετε οποιαδήποτε εργασία ελέγχου ή συντήρησης σε αυτό.

## Αλλαγή καρβουνακίων

Όταν η μονωτική μύτη ρητίνης που βρίσκεται μέσα στο καρβουνάκι έρθει σε επαφή με το μετατροπέα, θα σβήσει αυτόματα το μοτέρ. Όταν συμβεί αυτό, θα πρέπει να αλλάξετε και τα δύο καρβουνάκια. Να διατηρείτε τα καρβουνάκια καθαρά και ελεύθερα για να γλιστρούν στις υποδοχές. Πρέπει να αλλάζετε ταυτόχρονα και τα δύο καρβουνάκια. Να χρησιμοποιείτε μόνο καρβουνάκια ίδιου τύπου.

### (Εικ. 6)

Χρησιμοποιήστε το κατασβίδι για να βγάλετε το πίσω κάλυμμα. (Εικ. 7)

Με τη βοήθεια ενός κατασβιδιού, βγάλτε τα καπάκια της υποδοχής για τα καρβουνάκια. Βγάλτε τα φθαρμένα καρβουνάκια, τοποθετήστε τα καινούργια και ασφαλίστε τα καπάκια της υποδοχής για τα καρβουνάκια. (Εικ. 8)

Τοποθετήστε ξανά το πίσω κάλυμμα σταθερά.

## Λίπανση (Εικ. 9 και 10)

Το εργαλείο αυτό δεν απαιτεί ωριαία ή καθημερινή λίπανση επειδή διαθέτει σύστημα λίπανσης με γράσο. Θα πρέπει να λιπαίνετε το εργαλείο κάθε 6 μήνες λειτουργίας. Για αυτήν την εργασία συντήρησης που αφορά τη λίπανση, αποστέλετε ολόκληρο το εργαλείο σε εξουσιοδοτημένο κέντρο εξυπηρέτησης της Makita. Ωστόσο, αν οι περιστάσεις απαιτήσουν να εκτελέσετε εσείς τη λίπανση του εργαλείου, συνεχίστε ως εξής.

Θέστε το εργαλείο σε λειτουργία για μερικά λεπτά για να ζεστάνει. Σβήστε το εργαλείο και αποσυνδέστε το από το ηλεκτρικό ρεύμα.

Βγάλτε το καπάκι στροφάλου χαλαρώνοντας τα εξαγωνικά μπουλόνια (3 τεμάχια) και ασφαλιζοντάς το με το εξαγωνικό κλειδί. Ακουμπήστε το εργαλείο σε πάγκο με τη μύτη στραμμένη προς τα πάνω. Έτσι, θα συλλεχτεί το παλιό γράσο στο εσωτερικό του περιβλήματος στροφάλου.

Σκουπίστε το παλιό γράσο που βρίσκεται στο εσωτερικό και συμπληρώστε με καινούργιο γράσο (30 γραμμάρια). Να χρησιμοποιείτε μόνο γνήσιο γράσο για σκαπτικά της Makita (προαιρετικό αξεσουάρ). Αν γεμίσετε το εργαλείο με μεγαλύτερη ποσότητα γράσου από αυτήν που καθορίζεται (περίπου 30 γραμμάρια), μπορεί να προκληθεί ελαττωματική δράση κρούσης ή καταστροφή του εργαλείου. Γεμίστε μόνο με την ποσότητα γράσου που καθορίζεται.

Τοποθετήστε ξανά το καπάκι στροφάλου και σφίξτε καλά τα εξαγωνικά μπουλόνια με το εξαγωνικό κλειδί.

Για να διατηρείται η ΑΣΦΑΛΕΙΑ και η ΑΞΙΟΠΙΣΤΙΑ του προϊόντος, οι εργασίες επισκευής, καθώς και οποιαδήποτε άλλη εργασία συντήρησης ή ρύθμισης, θα πρέπει να εκτελούνται σε εξουσιοδοτημένα κέντρα εξυπηρέτησης της Makita, και πάντοτε με τη χρήση ανταλλακτικών της Makita.

## ΑΞΕΣΟΥΑΡ

### ΠΡΟΣΟΧΗ:

- Συνιστάται η χρήση των παρακάτω αξεσουάρ και εξαρτημάτων με το εργαλείο της Makita μόνο όπως καθορίζεται στο παρόν εγχειρίδιο. Αν χρησιμοποιήσετε άλλα αξεσουάρ ή εξαρτήματα μπορεί να παρουσιαστεί κίνδυνος για πρόκληση ατομικού τραυματισμού. Να χρησιμοποιείτε τα αξεσουάρ και τα εξαρτήματα μόνο για το σκοπό για τον οποίο προορίζονται.

Αν χρειάζεστε κάποια βοήθεια ή περισσότερες πληροφορίες σχετικά με τα αξεσουάρ αυτά, απευθυνθείτε στο πλησιέστερο κέντρο εξυπηρέτησης της Makita.

- Βελόνι
- Ψυχρό καλέμι
- Καλέμι σφυροκοπήματος
- Τσάπα
- Καλέμι για αυλάκισμα
- Προσαρμογέας ράβδου γείωσης
- Γράσο για μύτες
- Εξαγωνικό άλεν
- Γυαλιά προστασίας
- Γράσο για σκαπτικά
- Πλαστική θήκη μεταφοράς

**ENGLISH**

**EC-DECLARATION OF CONFORMITY**

We declare under our sole responsibility that this product is in compliance with the following standards of standardized documents, EN60745, EN55014, EN61000 in accordance with Council Directives, 89/336/EEC, 98/37/EC.

**FRANÇAIS**

**DÉCLARATION DE CONFORMITÉ CE**

Nous déclarons sous notre entière responsabilité que ce produit est conforme aux normes des documents standardisés suivants, EN60745, EN55014, EN61000 conformément aux Directives du Conseil, 89/336/CEE et 98/37/EG.

**DEUTSCH**

**CE-KONFORMITÄTSERKLÄRUNG**

Hiermit erklärt wir unter unserer alleinigen Verantwortung, daß dieses Produkt gemäß den Ratsdirektiven 89/336/EWG und 98/37/EG mit den folgenden Normen von Normendokumenten übereinstimmen:EN60745, EN55014, EN61000

**ITALIANO**

**LE NORME DELLA COMUNITÀ EUROPEA**

Dichiariamo sotto la nostra sola responsabilità che questo prodotto è conforme agli standard di documenti standardizzati seguenti: EN60745, EN55014, EN61000 secondo le direttive del Consiglio 89/336/CEE e 98/37/CE.

**NEDERLANDS**

**EG-VERKLARING VAN CONFORMITEIT**

Wij verklaren hierbij uitsluitend op eigen verantwoordelijkheid dat dit produkt voldoet aan de volgende normen van genormaliseerde documenten, EN60745, EN55014, EN61000 in overeenstemming met de richtlijnen van de Raad 89/336/EEC en 98/37/EC.

**ESPAÑOL**

**DECLARACIÓN DE CONFORMIDAD DE LA CE**

Declaramos bajo nuestra sola responsabilidad que este producto cumple con las siguientes normas de documentos normalizados, EN60745, EN55014, EN61000 de acuerdo con las directivas comunitarias, 89/336/EEC y 98/37/CE.

*Yasuhiko Kanzaki* **CE 2006**



Director	Amministratore
Directeur	Directeur
Direktor	Director

**MAKITA INTERNATIONAL EUROPE LTD.**

Michigan Drive, Tongwell, Milton Keynes,  
Bucks MK15 8JD, ENGLAND

Responsible manufacturer:	Produttore responsabile:
Fabricant responsable :	Verantwoordelijke fabrikant:
Verantwortlicher Hersteller:	Fabricante responsable:

Makita Corporation Anjo Aichi Japan



## PORTUGUÊS

### DECLARAÇÃO DE CONFORMIDADE DA CE

Declaramos sob inteira responsabilidade que este produto obedece às seguintes normas de documentos normalizados, EN60745, EN55014, EN61000 de acordo com as directivas 89/336/CEE e 98/37/CE do Conselho.

## DANSK

### EU-DEKLARATION OM KONFORMITET

Vi erklærer hermed på eget ansvar, at dette produkt er i overensstemmelse med de følgende standarder i de normsættende dokumenter, EN60745, EN55014, EN61000 i overensstemmelse med Rådets Direktiver 89/336/EEC og 98/37/EC.

## SVENSKA

### EG-DEKLARATION OM ÖVERENSSTÄMMELSE

Under eget ansvar deklarerar vi härmed att denna produkt överensstämmer med följande standardiseringar för standardiserade dokument, EN60745, EN55014, EN61000 i enlighet med EG-direktiven 89/336/EEC och 98/37/EC.

## NORSK

### EU's SAMSVARS-ERKLÆRING

Vi erklærer på eget ansvar at dette produktet er i overensstemmelse med følgende standard i de standardiserte dokumenter: EN60745, EN55014, EN61000, i samsvar med Råds-direktivene, 89/336/EEC og 98/37/EC.

## SUOMI

### VAKUUTUS EC-VASTAAVUDESTA

Yksinomaisesti vastuullisina ilmoitamme, että tämä tuote on seuraavien standardoitujen dokumenttien standardien mukainen, EN60745, EN55014, EN61000 neuvoston direktiivien 89/336/EEC ja 98/37/EC mukaisesti.

## ΕΛΛΗΝΙΚΑ

### ΔΗΛΩΣΗ ΣΥΜΜΟΡΦΩΣΗΣ ΕΚ

Δηλώνουμε υπό την μοναδική μας ευθύνη ότι αυτό το προϊόν βρίσκεται σε Συμφωνία με τα ακόλουθα πρότυπα τυποποιημένων εγγράφων, EN60745, EN55014, EN61000 σύμφωνα με τις Οδηγίες του Συμβουλίου, 89/336/EEC και 98/37/EC.

Yasuhiko Kanzaki CE 2006



Director  
Direktør  
Direktör

Direktor  
Johtaja  
Διευθυντής

## MAKITA INTERNATIONAL EUROPE LTD.

Michigan Drive, Tongwell, Milton Keynes,  
Bucks MK15 8JD, ENGLAND

Fabricante responsável:  
Ansvarlig fabrikant:  
Ansvarig tillverkare:

Ansvarlig produsent:  
Vastaava valmistaja:  
Υπεύθυνος κατασκευαστής:

Makita Corporation Anjo Aichi Japan

## ENGLISH

### For European countries only

#### Noise and Vibration

The typical A-weighted noise levels are

sound pressure level: 88 dB (A)

sound power level: 99 dB (A)

Uncertainty: 3 dB (A)

– Wear ear protection. –

The typical weighted root mean square acceleration value is  $8.5 \text{ m/s}^2$ .

These values have been obtained according to EN60745.

## FRANÇAIS

### Pour les pays d'Europe uniquement

#### Bruit et vibrations

Les niveaux de bruit ponderes types A sont:

niveau de pression sonore: 88 dB (A)

niveau de puissance du son: 99 dB (A)

L'incertitude de mesure est de 3 dB (A)

– Porter des protecteurs anti-bruit. –

L'accélération pondérée est de  $8,5 \text{ m/s}^2$ .

Ces valeurs ont été obtenues selon EN60745.

## DEUTSCH

### Nur für europäische Länder

#### Geräusch- und Vibrationsentwicklung

Die typischen A-bewerteten Geräuschpegel betragen:

Schalldruckpegel: 88 dB (A)

Schalleistungspegel: 99 dB (A)

Die Abweichung beträgt 3 dB (A)

– Gehörschutz tragen. –

Der gewichtete Effektivwert der Beschleunigung beträgt  $8,5 \text{ m/s}^2$ .

Diese Werte wurden gemäß EN60745 erhalten.

## ITALIANO

### Modello per l'Europa soltanto

#### Rumore e vibrazione

I livelli del rumore pesati secondo la curva A sono:

Livello pressione sonora: 88 dB (A)

Livello potenza sonora: 99 dB (A)

L'incertezza è di 3 dB (A)

– Indossare i paraorecchi. –

Il valore quadratico medio di accelerazione è di  $8,5 \text{ m/s}^2$ .

Questi valori sono stati ottenuti in conformità EN60745.

## NEDERLANDS

### Alleen voor Europese landen

#### Geluidsniveau en trilling

De typische A-gewogen geluidsniveau's zijn

geluidsdruk-niveau: 88 dB (A)

geluidsenergie-niveau: 99 dB (A)

Onzekerheid is 3 dB (A)

– Draag oorbeschermers. –

De typische gewogen effectieve versnellingswaarde  $8,5 \text{ m/s}^2$ .

Deze waarden werden verkregen in overeenstemming met EN60745.

## ESPAÑOL

### Para países europeos solamente

#### Ruido y vibración

Los niveles típicos de ruido ponderados A son

presión sonora: 88 dB (A)

nivel de potencia sonora: 99 dB (A)

Incerteza: 3 dB (A)

– Póngase protectores en los oídos. –

El valor ponderado de la aceleración es de  $8,5 \text{ m/s}^2$ .

Estos valores han sido obtenidos de acuerdo con EN60745.

Yasuhiko Kanzaki CE 2006

Director	Amministratore
Directeur	Directeur
Direktor	Director

## MAKITA INTERNATIONAL EUROPE LTD.

Michigan Drive, Tongwell, Milton Keynes,  
Bucks MK15 8JD, ENGLAND

Responsible manufacturer:	Produttore responsabile:
Fabricant responsable :	Verantwoordelijke fabrikant:
Verantwortlicher Hersteller:	Fabricante responsable:

Makita Corporation Anjo Aichi Japan

## PORTUGUÊS

### Só para países Europeus

#### Ruído e vibração

Os níveis normais de ruído A são  
nível de pressão de som: 88 dB (A)  
nível do som: 99 dB (A)  
A incerteza é de 3 dB (A)  
– Utilize protectores para os ouvidos. –  
O valor médio da aceleração é 8,5 m/s<sup>2</sup>.  
Estes valores foram obtidos de acordo com EN60745.

## DANSK

### Kun for lande i Europa

#### Lyd og vibration

De typiske A-vægtede lyd niveauer er  
lydtryksniveau: 88 dB (A)  
lydeffektniveau: 99 dB (A)  
Der er en usikkerhed på 3 dB (A)  
– Bær høreværn. –  
Den vægtede effektive accelerationsværdi er 8,5 m/s<sup>2</sup>.  
Disse værdier er beregnet i overensstemmelse med EN60745.

## SVENSKA

### Endast för Europa

#### Buller och vibration

De typiska A-vägda bullernivåerna är  
ljudtrycksnivå: 88 dB (A)  
ljudeffektnivå: 99 dB (A)  
Osäkerheten är 3 dB (A)  
– Använd hörselskydd –  
Det typiskt vägda effektivvärdet för acceleration är 8,5 m/s<sup>2</sup>.  
Dessa värden har erhållits i enlighet med EN60745.

## NORSK

### Gjelder bare land i Europa

#### Støy og vibrasjon

De vanlige A-belastede støynivå er  
lydtrykksnivå: 88 dB (A)  
lydstyrkenivå: 99 dB (A)  
Usikkerheten er på 3 dB (A)  
– Benytt hørselvern. –  
Den vanlig belastede effektiv-verdi for akselerasjon 8,5 m/s<sup>2</sup>.  
Disse verdiene er beregnet eller målt i samsvar med  
EN60745.

## SUOMI

### Vain Euroopan maat

#### Melutaso ja värinä

Tyypilliset A-painotetut melutasot ovat  
äänenpainetaso: 88 dB (A)  
äänen tehotaso: 99 dB (A)  
Epävarmuus on 3 dB (A)  
– Käytä kuulussuojaimia. –  
Tyypillinen kiihtyvyyden painotettu tehollisarvo on 8,5 m/s<sup>2</sup>.  
Nämä arvot on mitattu normin EN60745 mukaisesti.

## ΕΛΛΗΝΙΚΑ

### Μόνο για χώρες της Ευρώπης

#### Θόρυβος και κραδασμός

Οι τυπικές Α-μετρούμενες εντάσεις ήχου είναι  
πίεση ήχου: 88 dB (A)  
δύναμη του ήχου: 99 dB (A)  
Η Ασάφεια είναι: 3 dB (A)  
– Φοράτε ωτοσπίδες. –  
Η τυπική αξία της μετρούμενης ρίζας του μέσου τετραγώνου της επιτάυσης είναι 8,5 m/s<sup>2</sup>.  
Αυτές οι τιμές έχουν σημειωθεί σύμφωνα με το EN60745.

Yasuhiko Kanzaki CE 2006



Director  
Direktør  
Direktör

Direktor  
Johtaja  
Διευθυντής

## MAKITA INTERNATIONAL EUROPE LTD.

Michigan Drive, Tongwell, Milton Keynes,  
Bucks MK15 8JD, ENGLAND

Fabricante responsável:  
Ansvrlig fabrikant:  
Ansvrlig tillverkare:

Ansvrlig produsent:  
Vastaava valmistaja:  
Υπεύθυνος κατασκευαστής:

Makita Corporation Anjo Aichi Japan

Makita Corporation  
Anjo, Aichi, Japan

884684-997