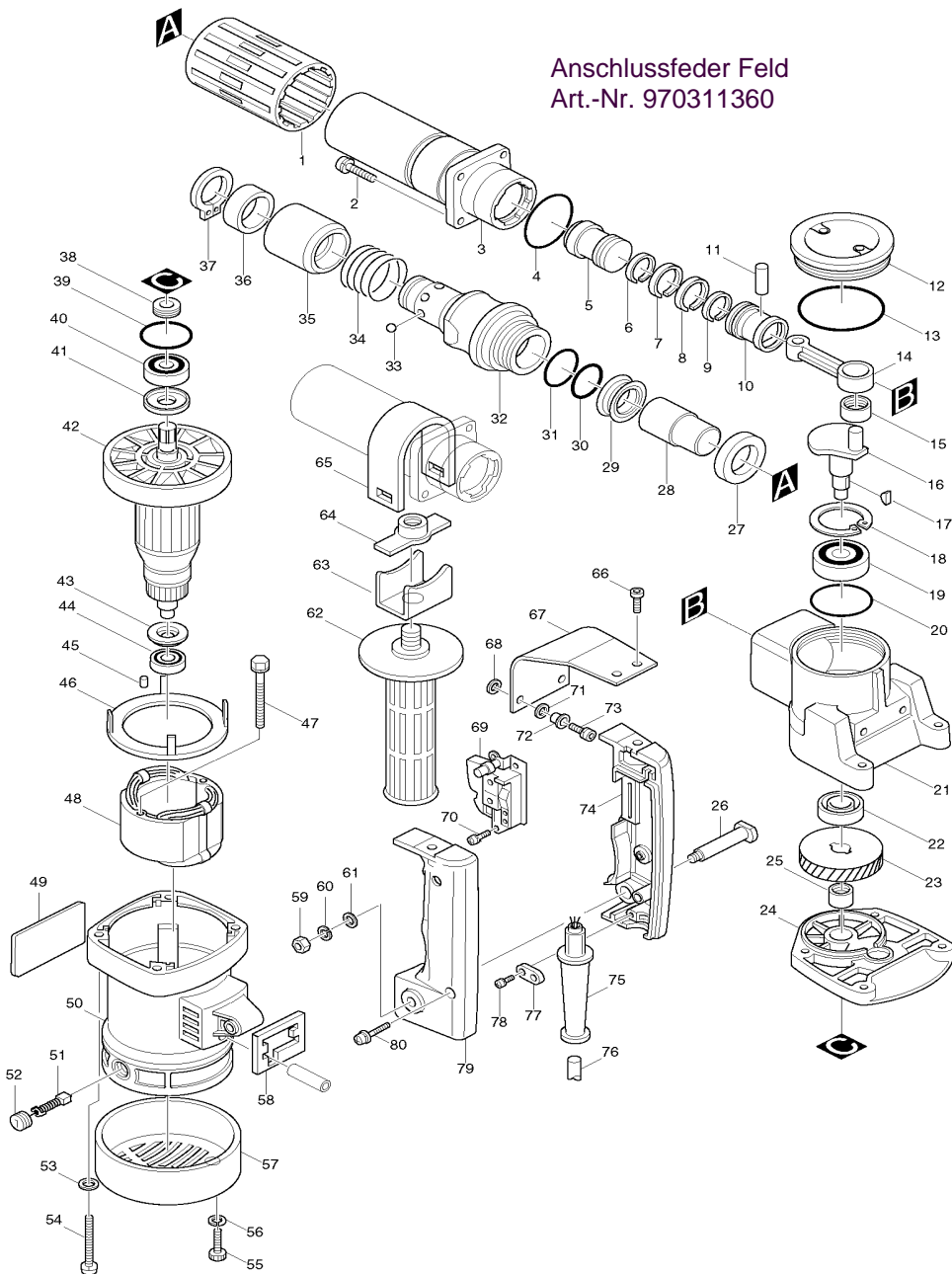


Modell HM0810T

Stemmhammer

17 mm Sechskant mit abgedrehtem Bund

Anschlussfeder Feld
Art.-Nr. 970311360



Pos.	*PG	Bestell-Nr.	Bezeichnung	Pos.	*PG	Bestell-Nr.	Bezeichnung
001	18	421541-7	ABDECKUNG	051	23	181038-5	KOHLEBUERSTEN CB-105
002	2	922341-3	INNENSECHSKANTSCHRAUBE M6x25	052	4	643600-9	BUERSTENKAPPE 6-10
003	59	151457-9	ZYLINDERGEHAEUSE	053	1	941151-9	UNTERLAGSCHEIBE 6
004	5	213554-0	O-RING 44	054	3	922371-4	INNENSECHSKANTSCHRAUBE M6x50
005	24	321929-0	SCHLAEGER	055	1	922227-1	INNENSECHSKANTSCHRAUBE M5x18
006	21	412073-5	SPRENGRING 26	056	1	942101-7	FEDERRING 5
007	20	412053-1	KOLBENRING 30	057	18	284059-7	SCHUTZDECKEL
008	20	412053-1	KOLBENRING 30	058	3	423257-0	VIBRATIONSDAEMPFER
009	11	321514-9	SPRENGRING 26	059	1	931302-2	MUTTER M6
010	24	321958-3	KOLBEN	060	1	942151-2	FEDERRING 6
011	4	256165-8	STIFT 8	061	1	941151-9	UNTERLAGSCHEIBE 6
012	19	411709-3	GETRIEBEGEHAEUSEDECKEL	062	23	273457-0	SEITENGRIF 32
013	5	213654-6	O-RING 60	063	12	341922-8	GRIFFKLEMMME
014	25	312956-8	PLEUELSTANGE	064	17	321497-3	DRUCKPLATTE
015	23	212108-0	NADELLAGER 1212	065	16	341914-7	GRIFFHALTER
016	28	321954-1	KURBELWELLE	066	1	922317-0	INNENSECHSKANTSCHRAUBE M6x14
017	2	254001-2	KEIL 4	067	15	343753-1	VIBRATIONSDAEMPFER
018	4	962203-3	SICHERUNGSRING R-47	068	3	262051-3	GUMMIRING 9
019	23	211279-0	RILLENKUGELLAGER 6303LLU	069	30	651038-4	SCHALTER HPAHR6-3S
020	5	213606-7	O-RING 48	070	1	911109-2	KOMBI-SCHRAUBE M4x8
021	44	157627-8	GETRIEBEGEHAEUSE	071	2	262052-1	GUMMIRING 9
022	11	213260-7	SIMMERRING 17	072	9	257636-8	HUELSE 6
023	24	221669-9	STIRNRAD 41	073	3	265914-2	INNENSECHSKANTSCHRAUBE M6x25
024	30	157628-6	LAGERDECKEL INKL. 39	074	26	182590-6	GRIFFSCHALE-SET INKL. 79
025	18	212102-2	NADELLAGER 1210	075	7	682540-6	KNICKSCHUTZ 10-90
026	9	321210-9	BOLZENSCHRAUBE	076	29	P-26185	ANSCHLUSSLEITUNG 2x1,5mm²
027	22	253955-0	SCHEIBE 24	077	2	687031-2	KABELKLEMMPLATTE
028	24	321495-7	SCHLAGBOLZEN	078	1	911133-5	KOMBI-SCHRAUBE M4x18
029	26	213428-5	X-RING 28	079	26	182590-6	GRIFFSCHALE-SET INKL. 74
030	6	213411-2	O-RING 27	080	1	911243-8	KOMBI-SCHRAUBE M5x25
031	7	213508-7	O-RING 38				
032	50	125070-9	WERKZEUGHALTER INKL. 33-37				
033	3	216004-4	KUGEL 7,9				
034	7	233191-4	DRUCKFEDER 30				
035	29	331518-3	VERRIEGELUNGSHUELSE				
036	16	257206-3	RING 29				
037	5	961108-4	SICHERUNGSRING S-28				
038	11	331194-3	DICHTUNG				
039	3	213459-4	O-RING 32				
040	19	211106-1	RILLENKUGELLAGER 6201LLB				
041	6	213102-5	ISOLIERSCHEIBE 12				
042	59	516148-3	ANKER INKL. 40, 41, 43, 44				
043	3	681625-5	ISOLIERSCHEIBE				
044	18	211031-6	RILLENKUGELLAGER 608LLB				
045	1	263014-2	GUMMISTIFT 4				
046	10	410509-8	FELDABDECKUNG				
047	6	265345-5	SECHSKANTSCHRAUBE M5x60				
048	48	528796-6	FELD				
049	4	858893-7	TYPENSCHILD				
050	38	159634-7	MOTORGEHAEUSE				

- Zubehör**
- 150595-4 TRANSPORTKOFFER
 - 416401-6 KOFFERVERSCHLUSS
 - 783203-8 SECHSKANTSTIFTSCHLUESSEL 5mm
 - 783202-0 SECHSKANTSTIFTSCHLUESSEL 4mm
 - P-13035 SPITZMEISSEL 280mm
 - P-13057 FLACHMEISSEL 280mm
 - P-08361 GETRIEBEFETT (Tube 30 g)

