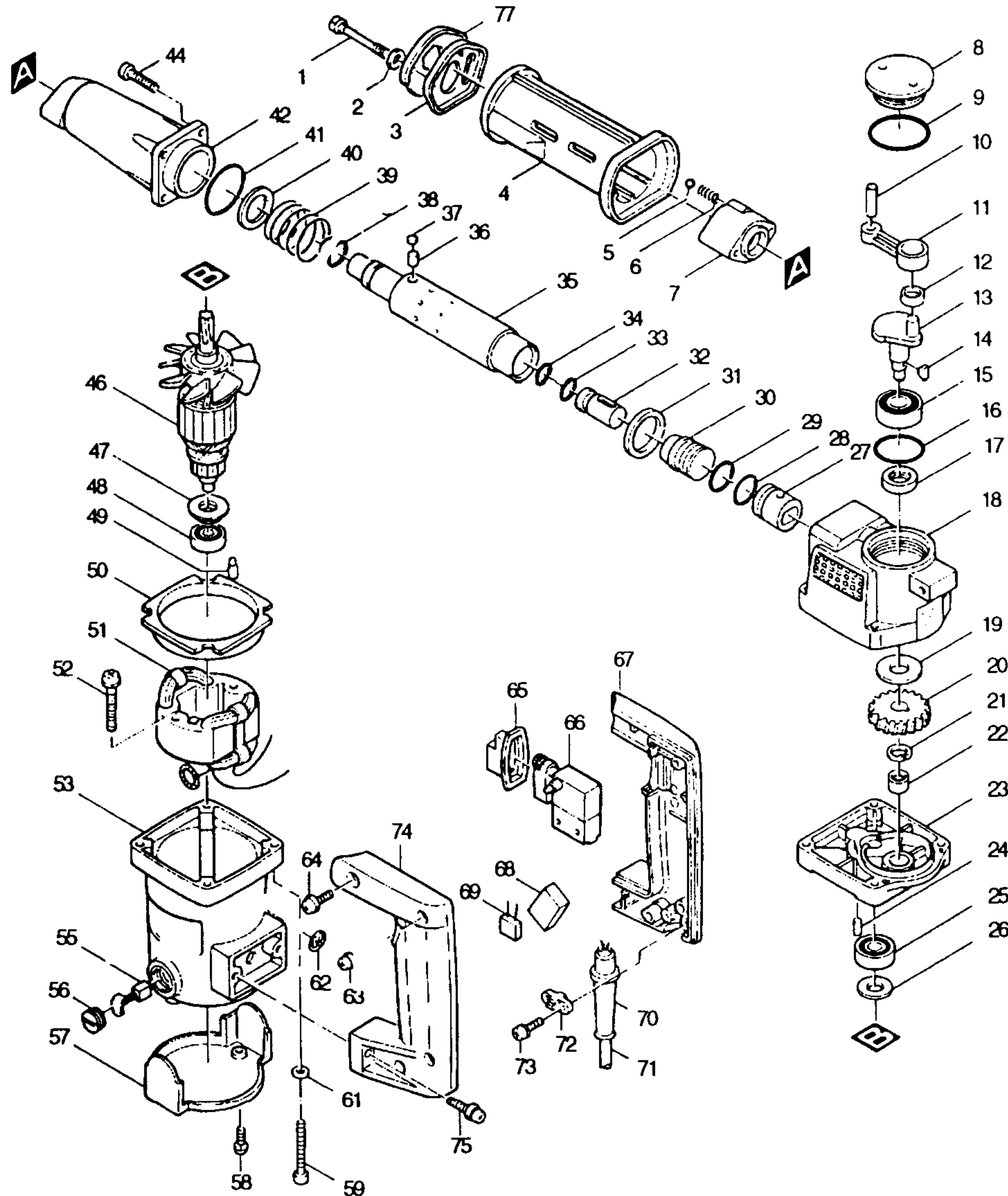


Modell HK 1810
Elektronik-Leichtmeißelhammer



Bestellnummern

Modell HK 1810

1 E 265393-4	SCHRAUBE M6X49	51 E 528788-5	FELD
2 E 267017-8	SCHEIBE 8	52 E 911265-8	SECHSKANTSCHRAUBE M5X40
3 E 342910-8	WERKZEUGVERRIEGELUNG	53 E 157553-1	MOTORGEHÄUSE
4 E 414175-3	ISOLIERABDECKUNG	54	
5 E 216011-7	KUGEL 5,6	55 E 181038-5	KOHLEBÜRSTEN CB-105
6 E 231403-9	DRUCKFEDER 3	56 E 643600-9	KOHLEDECKEL 6-10
7 E 321859-5	WERKZEUGFÜHRUNG	57 E 343390-1	SCHUTZDECKEL
8 E 410734-1	GETRIEBEGEHÄUSEDECKEL	58 E 911211-1	KOMBI-SCHRAUBE M5X12
9 E 213554-0	O-RING 44	59 E 922366-7	INNENSECHSKANTSCHRAUBE M6X45
10 E 256099-5	STIFT 6	60	
11 E 315146-2	PLEUELSTANGE	61 E 941151-9	UNTERLAGSCHEIBE 6
12 E 212017-3	NADELLAGER 810	62	
13 E 321855-3	KURBELWELLE	63 E 911238-1	KOMBI-SCHRAUBE M5X22
14 E 254031-3	KEIL NR.3	64 E 911328-0	KOMBI-SCHRAUBE M6X18
15 E 211201-7	RILLENKUGELLAGER 6002LLB	65 E 421145-5	STAUBSCHUTZ
16 E 213459-4	O-RING 32	66 E 651336-6	SCHALTER SGE204MB
17 E 213219-4	SIMMERRING 15	67 E 181562-8	GRIFFSCHALE
18 E 157873-3	GETRIEBEGEHÄUSE	68 E 685700-9	SCHAUMGUMMI
19 E 253887-1	SCHEIBE 15	69 E 645208-5	KONDENSATOR
20 E 221745-9	STIRNRAD 36	70 E 682504-0	KNICKSCHUTZ 10-85
21 E 961052-5	SICHERUNGSRING S-12	71 E P-12918	ANSCHLUSSLEITUNG 2X1,50
22 E 212052-1	NADELLAGER 1010	72 E 687001-1	KABELKLEMMPLATTE
23 E 157782-6	LAGERDECKEL	73 E 911131-9	KOMBI-SCHRAUBE M4X18
24 E 263005-3	GUMMISTIFT 6	74 E 181562-8	GRIFFSCHALE
25 E 211101-1	RILLENKUGELLAGER 6001LLB	75 E 911343-4	KOMBI-SCHRAUBE M6X25
26 E 253748-5	UNTERLAGSCHEIBE 12	76	
27 E 321685-2	KOLBEN	77 E 421336-8	STAUBSCHUTZ
28 E 213308-5	O-RING 19		
29 E 213308-5	O-RING 19		
30 E 321854-5	SCHLÄGER		
31 E 257117-2	RING 28		
32 E 321856-1	SCHLAGBOLZEN		
33 E 213111-4	O-RING 12		
34 E 213111-4	O-RING 12		
35 E 321857-9	ZYLINDER 24		
36 E 256156-9	STIFT 6		
37 E 423122-3	ABDECKUNG		
38 E 213309-3	O-RING 19		
39 E 231395-2	DRUCKFEDER 24		
40 E 267026-7	SCHEIBE 25		
41 E 213512-6	O-RING 39		
42 E 315838-3	ZYLINDERGEHÄUSE		
43 E			
44 E 922342-1	INNENSECHSKANTSCHRAUBE M6X25		
45 E			
46 E 512853-0	ANKER		
47 E 681625-5	ISOLIERSCHEIBE		
48 E 211031-6	RILLENKUGELLAGER 608LLB		
49 E 263014-2	GUMMISTIFT 4		
50 E 410578-9	FELDABDECKUNG		

Schutzgitter an Pos. 18
Art.-Nr. 343518-1

Drossel Art.-Nr. 646325-4 (PG 25)