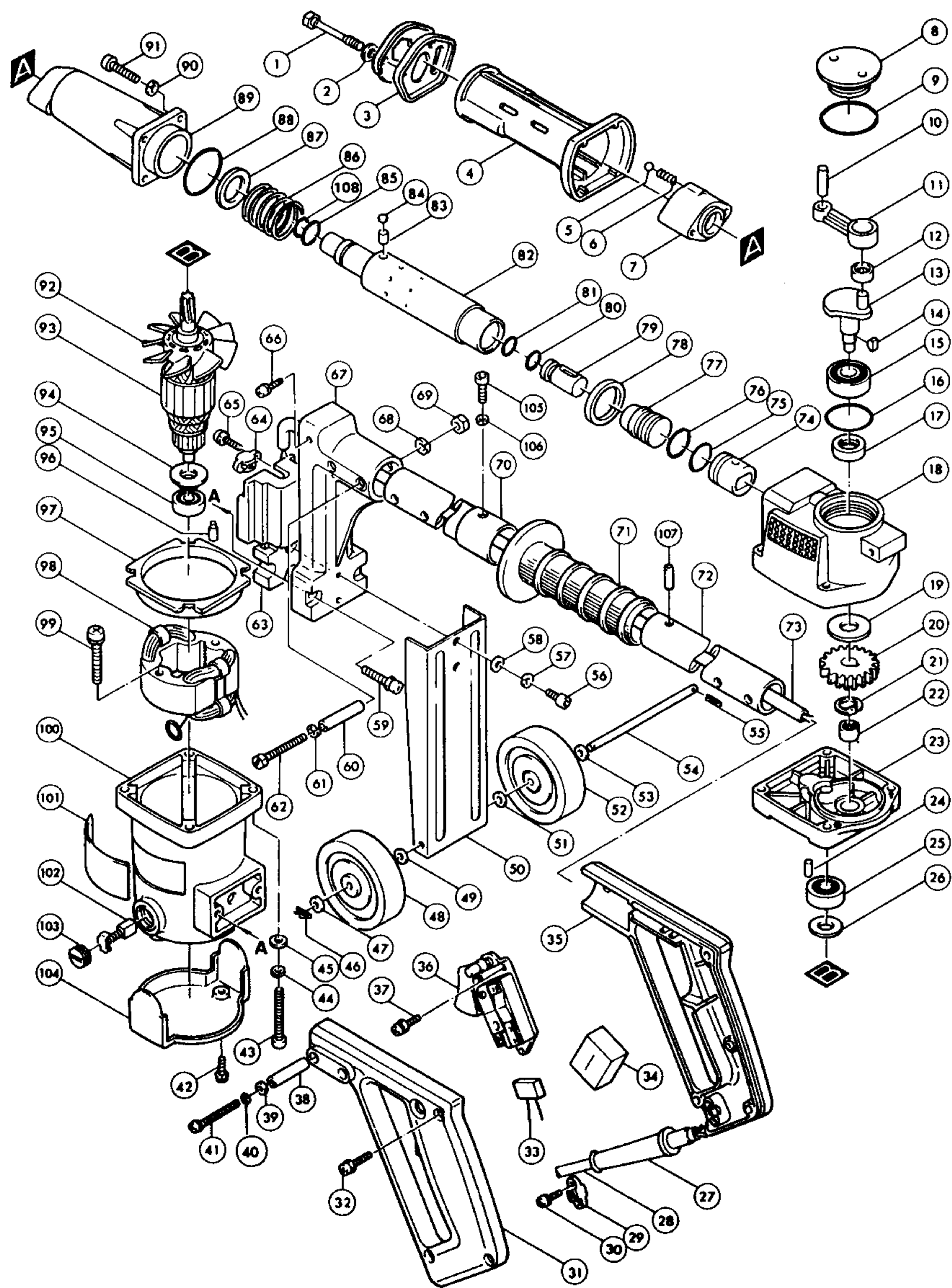


MODELL HK 1800 L
LEICHT-MEISSELHAMMER



001	9.129.01	Schraube M 6 x 46	051	9.091.09	Unterlegscheibe 6
002	9.129.02	Scheibe 8	052	9.149.48	Rolle 75
003	9.129.03	Haltekappe	053	9.091.09	Unterlegscheibe 6
004	9.129.04	Abdeckung	054	9.149.54	Achse
005	9.082.08	Stahlkugel 5,6	055	9.100.65	Klemme 6
006	9.129.06	Druckfeder 3	056	9.089.47	Schraube M 6 x 12
007	9.129.07	Meißelhalter	057	9.091.18	Federring 6
008	9.129.09	Getriebegehäusedeckel	058	9.091.09	Unterlegscheibe 6
009	9.082.22	O-Ring 44	059	9.090.51	Schraube M 6 x 30
010	9.082.24	Stift 6	060	9.149.38	Hülse 6
011	9.082.25	Pleuelstange	061	9.091.18	Federring 6
012	9.082.26	Nadellager 810	062	9.149.41	Schraube M 6 x 43
013	9.129.14	Kurbelwelle	063	9.149.63	Halter
014	9.094.31	Keil 3	064	9.093.98	Kabelklemmplatte
015	9.092.65	Kugellager 6002	065	9.090.06	Schraube M 4 x 16
016	9.082.30	O-Ring 32	066	9.090.48	Schraube M 6 x 18
017	9.129.18	Radialwellendichtung 15	067	9.149.67	Griffhalter
018	9.149.18	Getriebegehäuse	068	9.091.18	Federring 6
019	9.129.20	Scheibe 15	069	9.092.32	Mutter M 6
020	9.129.21	Zahnrad 36	070	9.149.70	Rohr R
021	9.092.05	Seegerring S 12	071	9.149.71	Griff 29
022	9.092.86	Nadellager 1010	072	9.149.72	Rohr L
023	9.149.23	Getriebegehäuseabdeckung	073	9.093.93	Zuleitung
024	9.094.51	Gummistift 6	074	9.129.28	Kolben
025	9.092.62	Kugellager 6001 LLB	075	9.129.29	O-Ring 19
026	9.096.07	Unterlegscheibe 12	076	9.129.29	O-Ring 19
027	9.093.90	Kabelschutz	077	9.129.31	Schläger
028	9.093.93	Zuleitung	078	9.129.32	Ring 28
029	9.093.95	Kabelklemmplatte	079	9.129.33	Schlagbolzen
030	9.090.06	Schraube M 4 x 16	080	9.129.34	O-Ring 12
031	9.149.31	Griffschalen (Set)	081	9.129.34	O-Ring 12
032	9.090.29	Schraube M 5 x 25	082	9.129.36	Zylinder 34
033	9.094.06	Kondensator	083	9.129.37	Stift 6
034	9.096.16	Schaumgummi	084	9.129.38	Platte
035	9.149.31	Griffschalen (Set)	085	9.129.39	O-Ring 19
036	9.093.05	Schalter	086	9.129.40	Druckfeder 24
037	9.090.02	Schraube M 4 x 8	087	9.149.87	Scheibe 25
038	9.149.38	Hülse 6	088	9.129.42	O-Ring 39
039	9.091.09	Unterlegscheibe 6	089	9.129.43	Zylindergehäuse
040	9.091.18	Federring 6	090	9.091.18	Federring 6
041	9.149.41	Schraube M 6 x 43	091	9.990.06	Schraube M 6 x 25
042	9.090.23	Schraube M 5 x 12	092	9.126.76	Staubschutz
043	9.149.43	Schraube M 6 x 45	093	9.149.93	Anker inkl. 25, 26, 92, 94, 95
044	9.091.18	Federring 6	094	9.147.43	Isolierscheibe
045	9.091.09	Unterlegscheibe 6	095	9.092.53	Kugellager 608 LB
046	9.100.65	Klammer 6	096	9.094.53	Gummistift 4
047	9.091.09	Unterlegscheibe 6	097	9.129.51	Feldabdeckung
048	9.149.48	Rolle 75	098	9.149.98	Feld
049	9.091.09	Unterlegscheibe 6	099	9.091.56	Schraube M 5 x 40
050	9.149.50	Rollenhalter	100	9.129.54	Motorgehäuse
101	9.149.01	Typenschild	105	9.149.03	Schraube M 6 x 40
102	9.093.62	Kohlebürsten CB 105	106	9.091.18	Federring 6
103	9.093.71	Kohlebürstendeckel	107	9.149.04	Hülse 6
104	9.149.02	Abdeckung			