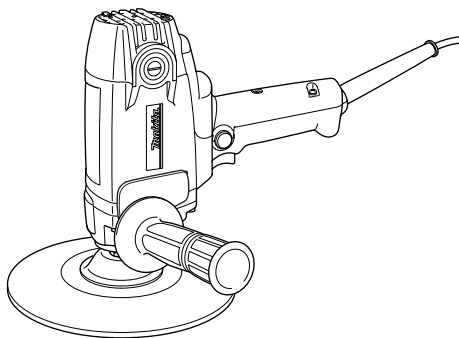
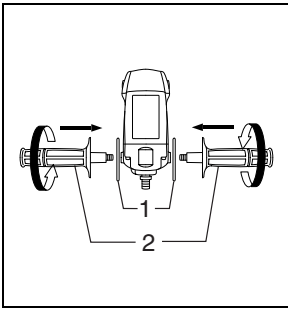


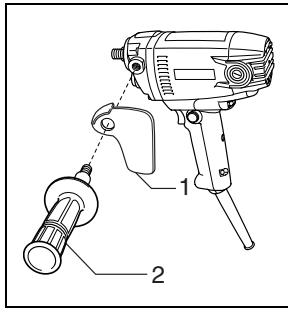
GB	Disc Sander Electronic Disc Sander	Instruction Manual
F	Ponceuse à disc Ponceuse à disc électronique	Manuel d'instructions
D	Tellerschleifer Elektronik-tellerschleifer	Betriebsanleitung
I	Levigatrice a disco Levigatrice a disco elettronica	Istruzioni per l'uso
NL	Schuurmachine Elektronische schuurmachine	Gebruiksaanwijzing
E	Lijadora de disco Lijadora de disco	Manual de instrucciones
P	Lixadora de disco Lixadora de disco electrónica	Manual de instruções
DK	Vinkelsliber Elektronisk vinkelsliber	Brugsanvisning
S	Rondellslipmaskin Elektronisk rondellslipmaskin	Bruksanvisning
N	Slipemaskin med skive Elektronisk slipemaskin med skive	Bruksanvisning
SF	Pystyhiomakone Elektroninen pystyhiomakone	Käyttöohje
GR	Δίσκος γυαλίσματος Ηλεκτρονικός δίσκος γυαλίσματος	Οδηγίες χρήσεως

**GV7000
GV7000C**

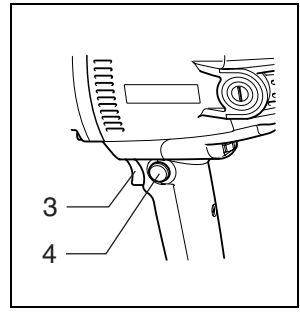




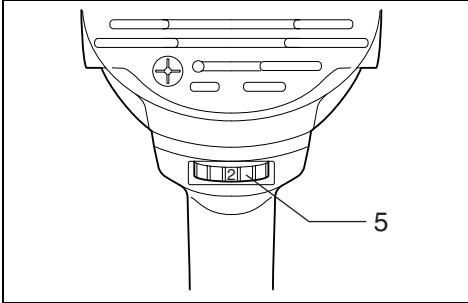
1



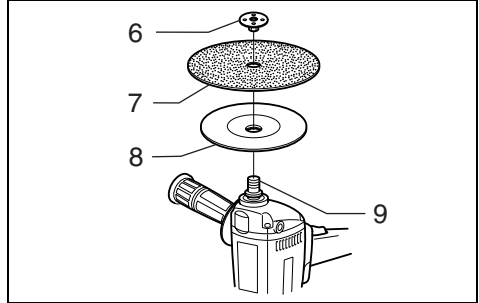
2



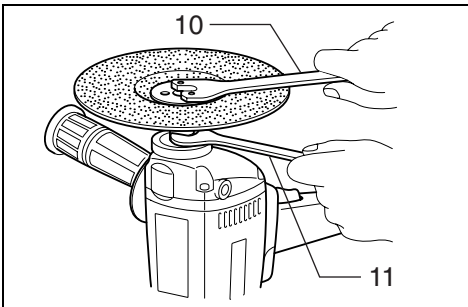
3



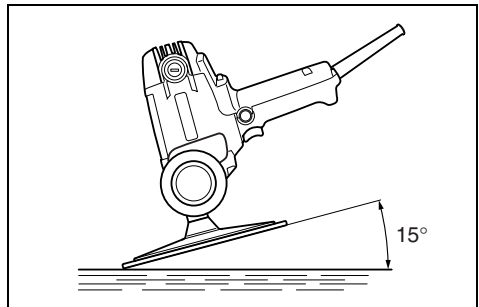
4



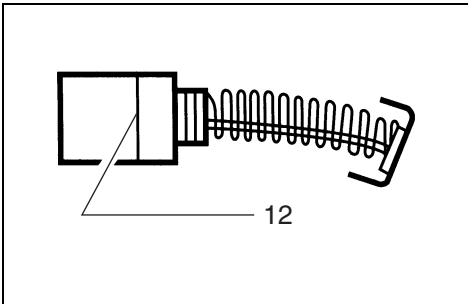
5



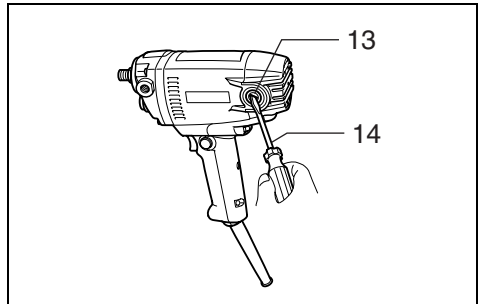
6



7



8



9

Symbols

The following show the symbols used for the tool. Be sure that you understand their meaning before use.

Symboles

Nous donnons ci-dessous les symboles utilisés pour l'outil. Assurez-vous que vous en avez bien compris la signification avant d'utiliser l'outil.

Symbole

Die folgenden Symbole werden für die Maschine verwendet. Machen Sie sich vor der Benutzung unbedingt mit ihrer Bedeutung vertraut.

Simboli

Per questo utensile vengono usati i simboli seguenti. Bisogna capire il loro significato prima di usare l'utensile.

Symboolen

Voor dit gereedschap worden de volgende symbolen gebruikt. Zorg ervoor dat u de betekenis van deze symbolen begrijpt alvorens het gereedschap te gebruiken.

Símbolos

A continuación se muestran los símbolos utilizados con esta herramienta. Asegúrese de que entienda su significado antes de usarla.

Símbolos

O seguinte mostra os símbolos utilizados para a ferramenta. Certifique-se de que compreende o seu significado antes da utilização.

Symboler

Nedenstående symboler er anvendt i forbindelse med denne maskine. Vær sikker på, at De har forstået symbolernes betydning, før maskinen anvendes.

Symboler

Det följande visar de symboler som används för den här maskinen. Se noga till att du förstår deras innebörd innan maskinen används.

Symbolene

Følgende viser de symbolene som brukes for maskinen. Det er viktig å forstå betydningen av disse for maskinen tas i bruk.

Symbolit

Alla on esitetty koneessa käytetyt symbolit. Opettele näiden merkitys, ennen kuin käytät konetta.

Σύμβολα

Τα ακόλουθα δείχνουν τα σύμβολα που χρησιμοποιούνται για το μηχάνημα. Βεβαιωθείτε ότι καταλαβαίνετε τη σημασία τους πριν από τη χρήση.



- Read instruction manual.
- Lire le mode d'emploi.
- Bitte Betriebsanleitung lesen.
- Leggete il manuale di istruzioni.
- Lees de gebruiksaanwijzing.
- Lea el manual de instrucciones.

- Leia o manual de instruções.
- Læs brugsanvisningen.
- Läs bruksanvisningen.
- Les bruksanvisningen.
- Katso käyttöohjeita.
- Διαβάστε τις οδηγίες χρήσης.



- DOUBLE INSULATION
- DOUBLE ISOLATION
- DOPPELT SCHUTZISOLIERT
- DOPPIO ISOLAMENTO
- DUBBELE ISOLATIE
- DOBLE AISLAMIENTO

- DUPLO ISOLAMENTO
- DOBBELT ISOLATION
- DUBBEL ISOLERING
- DOBBEL ISOLERING
- KAKSINKERTAINEN ERISTYS
- ΔΙΠΛΗ ΜΟΝΩΣΗ



- Wear safety glasses.
- Porter des lunettes de protection.
- Schutzbrille tragen.
- Indossare occhiali di protezione.
- Draag een veiligheidsbril.
- Póngase gafas de seguridad.

- Utilize óculos de segurança.
- Bær sikkerhedsbriller.
- Bär skyddsglasögon.
- Bruk vernebriller
- Käytä suojalaseja
- Φορέστε γυαλιά ασφαλείας.

Explanation of general view

1 Cover	6 Lock nut	11 Wrench
2 Side grip	7 Abrasive disc	12 Limit mark
3 Switch trigger	8 Rubber pad	13 Brush holder cap
4 Lock button	9 Spindle	14 Screwdriver
5 Speed adjusting dial	10 Lock nut wrench	

SPECIFICATIONS

Model	GV7000	GV7000C
Max. capacities		
Abrasive disc	180 mm	180 mm
No load speed (min ⁻¹)	4,700	2,500 – 4,700
Overall length	210 mm	210 mm
Net weight	2.0 kg	2.0 kg

- Due to our continuing program of research and development, the specifications herein are subject to change without notice.
- Note: Specifications may differ from country to country.

Power supply

The tool should be connected only to a power supply of the same voltage as indicated on the nameplate, and can only be operated on single-phase AC supply. They are double-insulated in accordance with European Standard and can, therefore, also be used from sockets without earth wire.

Safety hints

For your own safety, please refer to the enclosed safety instructions.

ADDITIONAL SAFETY RULES

ENB048-3

1. **Always use eye and ear protection. Other personal protective equipment such as dust mask, gloves, helmet and apron should be worn when necessary. If in doubt, wear the protective equipment.**
2. **Always be sure that the tool is switched off and unplugged before carrying out any work on the tool.**
3. **Accessories must be rated for at least the speed recommended on the tool warning label. Wheels and other accessories running over rated speed can fly apart and cause injury.**
4. **Check the backing pad carefully for cracks, damage or deformity before operation. Replace cracked, damaged or deformed pad immediately.**
5. **Check that the workpiece is properly supported.**
6. **Hold the tool firmly.**
7. **Keep hands away from rotating parts.**
8. **Make sure abrasive disc is not contacting the workpiece before the switch is turned on.**
9. **When sanding metal surfaces, watch out for flying sparks. Hold the tool so that sparks fly away from you and other persons or flammable materials.**
10. **Do not leave the tool running. Operate the tool only when hand-held.**
11. **Pay attention that the wheel continues to rotate after the tool is switched off.**
12. **Do not touch the workpiece immediately after operation; it may be extremely hot and could burn your skin.**

13. **If working place is extremely hot and humid, or badly polluted by conductive dust, use a short-circuit breaker (30 mA) to assure operator safety.**
14. **Do not use the tool on any materials containing asbestos.**
15. **Do not use water or grinding lubricant.**
16. **Ventilate your work area adequately when you perform sanding operations.**
17. **Always use the correct dust mask/respirator for the material and application you are working with.**
18. **Ensure that ventilation openings are kept clear when working in dusty conditions. If it should become necessary to clear dust, first disconnect the tool from the main supply (use non metallic objects) and avoid damaging internal parts.**

SAVE THESE INSTRUCTIONS.

OPERATING INSTRUCTIONS

Installing side grip (auxiliary handle) & cover (Fig. 1 & 2)

CAUTION:

Always be sure that the tool is switched off and unplugged before installing or removing the side grip.

Install the cover, then screw the side grip on the tool securely. The side grip and the cover can be installed on either side of the tool. Always be sure that they are installed securely.

Switch action (Fig. 3)

CAUTION:

Before plugging in the tool, always check to see that the switch trigger actuates properly and returns to the "OFF" position when released.

To start the tool, simply pull the trigger. Release the trigger to stop. For continuous operation, pull the trigger and then push in the lock button.

To stop the tool from the locked position, pull the trigger fully, then release it.

Speed adjusting dial (Fig. 4)

For GV700C only

The rotating speed can be changed by turning the speed adjusting dial to a given number setting from 1 to 5.

Higher speed is obtained when the dial is turned in the direction of number 5. And lower speed is obtained when it is turned in the direction of number 1. Refer to the table below for the relationship between the number settings on the dial and the approximate rotating speed.

Number	min ⁻¹ (RPM)
1 – 2	2,500 – 2,800
2 – 3	2,800 – 3,500
3 – 4	3,500 – 4,200
4 – 5	4,200 – 4,700

CAUTION:

- If the tool is operated continuously at low speeds (speed adjusting dial: 1 – 3), the motor will get overloaded and heated up.
- The speed adjusting dial can be turned only as far as 5 and back to 1. Do not force it past 5 or 1, or the speed adjusting function may no longer work.

The tools equipped with electronic function are easy to operate because of the following features.

- Constant speed control Electronic speed control for obtaining constant speed. Possible to get fine finish, because the rotating speed is kept constant even under load condition.
- Soft start feature Safety and soft start because of suppressed starting shock.

Installing or removing abrasive disc (Fig. 5 & 6)

CAUTION:

Always be sure that the tool is switched off and unplugged before installing or removing the abrasive disc.

Mount the rubber pad onto the spindle. Fit the abrasive disc on over the rubber pad and screw the lock nut onto the spindle. Hold the spindle firmly with the wrench and tighten the lock nut using the lock nut wrench.

To remove the abrasive disc, follow the installation procedure in reverse.

NOTE:

The rubber pad, abrasive disc, lock nut and lock nut wrench are optional accessories.

Sanding operation (Fig. 7)

CAUTION:

- Always wear safety glasses or a face shield during operation.
- Apply slight pressure only. Excessive pressure will result in poor performance and premature wear to the abrasive disc.
- Never run the tool without the abrasive disc. You may seriously damage the pad.

Keep the abrasive disc at an angle of about 15° to the workpiece surface.

MAINTENANCE

CAUTION:

Always be sure that the tool is switched off and unplugged before carrying out any work on the tool.

Replacement of carbon brushes (Fig. 8 & 9)

Replace carbon brushes when they are worn down to the limit mark. Both identical carbon brushes should be replaced at the same time.

To maintain product safety and reliability, repairs, maintenance or adjustment should be carried out by a Makita Authorized Service Center.

Descriptif

1 Couvercle	6 Ecroû du plateau	11 Clé plate
2 Poignée latérale	7 Disque abrasif	12 Repère d'usure
3 Gâchette	8 Plateau caoutchouc	13 Bouchon du porte-charbon
4 Bouton de blocage	9 Axe	14 Tournevis
5 Cadran de réglage de la vitesse	10 Clé à ergots	

SPECIFICATIONS

Modèle	GV7000	GV7000C
Capacités maximum		
Disque abrasif	180 mm	180 mm
Vitesse à vide (min ⁻¹)	4 700	2 500–4 700
Longueur totale	210 mm	210 mm
Poids net	2,0 kg	2,0 kg

• Etant donné l'évolution constante de notre programme de recherche et de développement, les spécifications contenues dans ce manuel sont sujettes à modification sans préavis.

• Note : Les spécifications peuvent varier suivant les pays.

Alimentation

L'outil ne devra être raccordé qu'à une alimentation de la même tension que celle qui figure sur la plaque signalétique, et il ne pourra fonctionner que sur un courant secteur monophasé. Réalisé avec une double isolation, il est conforme à la réglementation européenne et peut de ce fait être alimenté sans mise à la terre.

Consignes de sécurité

Pour votre propre sécurité, reportez-vous aux consignes de sécurité qui accompagnent l'outil.

CONSIGNES DE SECURITE SUPPLEMENTAIRES

1. Portez toujours une protection des yeux et de l'ouïe. Veuillez porter également toute autre protection personnelle nécessaire : masque à poussière, gants, casque, tablier, etc. En cas de doute sur la nécessité de porter une protection donnée, portez-la.
2. Avant toute intervention sur l'outil, assurez-vous que l'interrupteur est en position d'arrêt et que l'outil est débranché.
3. Les accessoires devront avoir des capacités nominales correspondant au moins à la vitesse recommandée sur l'étiquette de sécurité de l'outil. Les disques et autres accessoires tournant à une vitesse supérieure à la vitesse nominale risquent de voler et de provoquer des blessures.
4. Avant d'opérer, assurez-vous que le plateau caoutchouc ne présente ni fissure, ni déformation, ni défaut d'aucune sorte. Si c'était le cas, changez-le immédiatement.
5. Vérifiez que la pièce est correctement soutenue.
6. Tenez votre outil fermement.
7. Gardez les mains éloignées des pièces en mouvement.
8. Assurez-vous que le disque abrasif n'entre pas en contact avec la pièce à travailler avant de mettre l'interrupteur sous tension.

9. Lors du ponçage de surfaces métalliques, faites attention aux étincelles. Placez-vous de telle manière que personne (vous y compris) ne se trouve sur le trajet des particules incandescentes. Veillez également à les maintenir à l'écart de tout produit inflammable.

10. N'abandonnez pas l'outil en fonctionnement : il ne doit rester en marche que si vous l'avez en main.

11. Soyez conscient que le disque continue de tourner une fois l'outil mis hors tension.

12. La surface qui vient d'être poncée ou polie peut être très chaude : ne la touchez pas pour ne pas vous brûler.

13. Si vous travaillez dans un endroit très humide et chaud et où il peut y avoir des poussières conductrices d'électricité, utilisez un coupe-circuit (30 mA) pour assurer votre sécurité.

14. N'utilisez pas la machine sur des matériaux contenant de l'amiante.

15. N'utilisez pas d'eau ou de lubrifiant de coupe.

16. Aérez adéquatement l'aire de travail lorsque vous effectuez des travaux de ponçage.

17. Utilisez toujours le masque à poussière ou le respirateur qui convient au matériau utilisé et au type de travail effectué.

18. Assurez-vous que les orifices d'aération sont maintenus dégagés lorsque vous travaillez dans des conditions poussiéreuses. S'il devient nécessaire d'enlever la poussière, débranchez d'abord l'outil de la prise d'alimentation, et prenez garde d'endommager les pièces internes (utilisez un objet non métallique).

CONSERVEZ CES INSTRUCTIONS.

MODE D'EMPLOI

Installation de la poignée latérale (poignée auxiliaire) et du couvercle (Fig. 1 et 2)

ATTENTION :

Assurez-vous toujours que l'outil est mis hors tension et débranché avant d'installer ou de retirer la poignée latérale.

Installez le couvercle, puis vissez à fond la poignée latérale sur l'outil. La poignée latérale et le couvercle peuvent être installés d'un côté ou de l'autre de l'outil. Assurez-vous toujours qu'ils sont fermement installés.

Interrupteur (Fig. 3)

ATTENTION :

Avant de brancher l'outil, vérifiez toujours que la gâchette fonctionne correctement et revient sur la position OFF une fois relâchée.

Pour mettre l'outil en marche, tirez simplement sur la gâchette. Relâchez-la pour l'arrêter. Pour un fonctionnement continu, tirez sur la gâchette et engagez le bouton de blocage.

Pour arrêter l'outil en cette position, tirez à fond sur la gâchette puis relâchez-la.

Cadran de réglage de la vitesse (Fig. 4)

Uniquement pour GV7000C

La vitesse de rotation peut être modifiée en tournant le cadran de réglage de la vitesse sur un numéro de réglage donné, de 1 à 5.

Une vitesse plus élevée est obtenue lorsque le cadran est tourné dans le sens du numéro 5.

Une vitesse plus basse est obtenue lorsqu'il est tourné dans le sens du numéro 1. Reportez-vous au tableau qui suit pour le rapport entre les réglages numérotés sur le cadran et la vitesse approximative de rotation.

Numéro	min ⁻¹ (RPM)
1 – 2	2 500 – 2 800
2 – 3	2 800 – 3 500
3 – 4	3 500 – 4 200
4 – 5	4 200 – 4 700

ATTENTION :

- Si l'outil fonctionne à vitesse réduite (cadran de réglage de la vitesse: 1 – 3), il s'ensuivra une surcharge et une surchauffe du moteur.
- Le cadran de réglage de la vitesse ne peut pas être tourné plus haut que 5 ou plus bas que 1. N'essayez pas de le placer au-delà de 5 ou en dessous de 1, sinon le réglage de la vitesse risque de ne plus fonctionner.

Les outils dotés de fonctions électroniques sont faciles à utiliser grâce aux caractéristiques suivantes.

- Commande de vitesse constante Commande électronique de la vitesse pour l'obtention d'une vitesse constante. Permet la précision du travail de finition, puisque la vitesse de rotation est maintenue constante même en condition de charge.
- Démarrage en douceur Sécurité et douceur du démarrage grâce à la suppression du "choc de démarrage".

Installation ou retrait du disque abrasif (Fig. 5 et 6)

ATTENTION :

Assurez-vous toujours que l'outil est mis hors tension et débranché avant d'installer ou de retirer le disque abrasif.

Placez le plateau caoutchouc sur l'arbre. Ajustez le disque abrasif sur le plateau caoutchouc et vissez l'écrou sur l'arbre. Saisissez l'arbre fermement avec la clé et serrez l'écrou à l'aide de la clé à ergots.

Pour retirer le disque abrasif, suivez la procédure d'installation en sens inverse.

NOTE :

Le plateau caoutchouc, le disque abrasif, l'écrou et la clé à ergots sont des accessoires en option.

Ponçage (Fig. 7)

ATTENTION :

- Portez toujours des lunettes de protection ou un écran facial pendant l'opération.
- N'appliquez qu'une légère pression. Une pression excessive entraînera une médiocre performance et le disque abrasif s'usera plus rapidement.
- Ne faites jamais fonctionner l'outil sans le disque abrasif. Vous pourriez endommager gravement le coussinet.

Maintenez le disque abrasif à un angle d'environ 15° par rapport à la surface de la pièce à travailler.

ENTRETIEN

ATTENTION :

Avant toute intervention, assurez-vous que le contact est coupé et l'outil débranché.

Remplacement des charbons

(Fig. 8 et 9)

Remplacez les charbons lorsqu'ils sont usés jusqu'au repère d'usure. Remplacez toujours le feu (même si l'usure de chaque charbon n'est pas identique).

Pour maintenir la sécurité et la fiabilité du machines, les réparations, l'entretien ou les réglages doivent être effectués par le Centre d'Entretien Makita.

Übersicht

1 Abdeckung	6 Flanschmutter	11 Schraubenschlüssel
2 Seitengriff	7 Fiberscheibe	12 Verschleißgrenze
3 Elektronikschalter	8 Elastischer Schleifteller	13 Kohlebürstenkappe
4 Schalterarretierung	9 Spindel	14 Schraubendreher
5 Drehzahl-Stellrad	10 Stirnlochschlüssel	

TECHNISCHE DATEN

Modell	GV7000	GV7000C
Max. Schleifleistung		
Fiberscheibe	180 mm	180 mm
Leerlaufdrehzahl (min ⁻¹)	4 700	2 500 – 4 700
Gesamtlänge	210 mm	210 mm
Nettogewicht	2,0 kg	2,0 kg

- Wir behalten uns vor, Änderungen im Zuge der Entwicklung und des technischen Fortschritts ohne vorherige Ankündigung vorzunehmen.
- Hinweis: Die technischen Daten können von Land zu Land abweichen.

Netzanschluß

Die Maschine darf nur an die auf dem Typenschild angegebene Netzspannung angeschlossen werden und arbeitet nur mit Einphasen-Wechselspannung. Sie ist entsprechend den Europäischen Richtlinien doppelt geschützt und kann daher auch an Steckdosen ohne Erdanschluß betrieben werden.

Sicherheitshinweise

Lesen und beachten Sie diese Hinweise, bevor Sie das Gerät benutzen.

ZUSÄTZLICHE

SICHERHEITSBESTIMMUNGEN

1. Tragen Sie stets eine Schutzbrille und Gehörschutz. Andere persönliche Schutzvorrichtungen wie Staubmaske, Handschuhe, Helm und Schürze sind bei Bedarf zu tragen. Im Zweifelsfall ist das Tragen der Schutzvorrichtungen zu empfehlen.
2. Vergewissern Sie sich vor der Ausführung von Arbeiten an der Maschine stets, daß das Gerät abgeschaltet und der Netzstecker gezogen ist.
3. Jegliches Zubehör muß mindestens für die auf dem Warnaufkleber der Maschine empfohlene Drehzahl zugelassen sein. Schleifscheiben und andere Zubehörteile, die mit einer höheren als der für sie vorgeschriebenen Nennndrehzahl betrieben werden, können herausgeschleudert werden und Verletzungen verursachen.
4. Überprüfen Sie den Schleifteller vor Inbetriebnahme der Maschine sorgfältig auf Risse, Beschädigung oder Verformung. Wechseln Sie einen rissigen, beschädigten oder verformten Schleifteller unverzüglich aus.
5. Vergewissern Sie sich, daß das Werkstück sicher abgestützt ist.
6. Halten Sie die Maschine sicher fest.
7. Halten Sie beim Betrieb die Hände von rotierenden Teilen der Maschine fern.
8. Vergewissern Sie sich vor dem Einschalten des Werkzeugs, dass die Schleifscheibe nicht das Werkstück berührt.

9. Achten Sie beim Schleifen von Metallwerkstoffen auf Funkenflug. Halten Sie die Maschine so, daß Funken nicht in die Richtung des Bedienenden, sonstiger umstehender Personen oder leicht entzündlicher Stoffe fliegen.
10. Legen Sie die Maschine auf keinen Fall im eingeschalteten Zustand aus der Hand. Die Benutzung ist nur in handgehaltener Weise vorgesehen.
11. Beachten Sie, dass sich die Schleifscheibe nach dem Ausschalten des Werkzeugs noch weiterdreht.
12. Berühren Sie das Werkstück nicht unmittelbar nach dem Betrieb der Maschine; es kann sehr heiß sein und Verbrennungen verursachen.
13. Bei Feuchtigkeit und Hitze am Arbeitsplatz oder starker Verschmutzung durch leitfähige Stäube sollte aus Sicherheitsgründen ein FI-Schutzschalter (30 mA) verwendet werden.
14. Bearbeiten Sie keine asbesthaltigen Materialien.
15. Verwenden Sie kein Wasser oder Schleiföl.
16. Sorgen Sie für ausreichende Belüftung des Arbeitsplatzes beim Schleifen.
17. Verwenden Sie stets die korrekte Staubschutz- oder Atemmaske für das jeweilige Material und die Anwendung.
18. Achten Sie beim Arbeiten unter staubigen Bedingungen darauf, dass die Ventilationsöffnungen frei gehalten werden. Sollte die Beseitigung von Staub notwendig sein, trennen Sie das Werkzeug zuerst vom Stromnetz (nichtmetallische Gegenstände verwenden), und vermeiden Sie eine Beschädigung der Innenteile.

**BEWAHREN SIE DIESE HINWEISE
SORGFÄLTIG AUF.**

BEDIENUNGSHINWEISE

Installieren von Seitengriff (Zusatzgriff) & Abdeckung (Abb. 1 u. 2)

VORSICHT:

Vergewissern Sie sich vor der Montage oder Demontage des Seitengriffs stets, dass das Werkzeug ausgeschaltet und vom Stromnetz getrennt ist.

Installieren Sie die Abdeckung, und schrauben Sie dann den Seitengriff am Werkzeug fest. Seitengriff und Abdeckung können je nach Bevorzugung auf beiden Seiten des Werkzeugs angebracht werden. Vergewissern Sie sich stets, dass die Teile einwandfrei montiert sind.

Schalterfunktion (Abb. 3)

VORSICHT:

Vor dem Anschließen der Maschine an das Stromnetz stets überprüfen, ob der EIN-/AUS-Schalter ordnungsgemäß funktioniert und beim Loslassen in die AUS-Stellung zurückkehrt.

Zum Einschalten drücken Sie den Schalter. Zum Ausschalten lassen Sie den Schalter los. Für Dauerbetrieb drücken Sie den Schalter und gleichzeitig die Schalterarretierung.

Zum Ausschalten des Dauerbetriebs den Schalter drücken und wieder loslassen.

Drehzahl-Stellrad (Fig. 4)

Nur für Modell GV7000C

Die Drehzahl kann durch Drehen des Drehzahl-Stellrads auf eine der Stufen von 1 bis 5 verstellt werden.

Durch Drehen des Stellrads in Richtung der Stufe 5 wird die Drehzahl erhöht. Durch Drehen des Stellrads in Richtung der Stufe 1 wird die Drehzahl verringert. Die ungefähren Drehzahlen für die einzelnen Stellrad-Positionen sind aus der nachstehenden Tabelle ersichtlich.

Position	min ⁻¹ (RPM)
1 – 2	2 500 – 2 800
2 – 3	2 800 – 3 500
3 – 4	3 500 – 4 200
4 – 5	4 200 – 4 700

VORSICHT:

- Wird das Werkzeug im Dauerbetrieb mit niedriger Drehzahl (Drehzahl-Stellrad: 1 – 3) betrieben, wird der Motor überlastet und überhitzt.
- Das Drehzahl-Stellrad lässt sich nur bis 5 und zurück auf 1 drehen. Wird es gewaltsam über 5 oder 1 hinaus gedreht, lässt sich die Drehzahl möglicherweise nicht mehr einstellen.

Die mit Elektronikfunktionen ausgestatteten Maschinen weisen die folgenden Merkmale zur Bedienungserleichterung auf.

- Konstantdrehzahlregelung Elektronische Drehzahlregelung zur Aufrechterhaltung einer konstanten Drehzahl. Feine Bearbeitung wird ermöglicht, weil die Drehzahl selbst unter Belastung konstant gehalten wird.
- Soft-Start-Funktion Diese Funktion gewährleistet Sicherheit und ruckfreies Anlaufen durch Anlaufstoßunterdrückung.

Montage und Demontage der Schleifscheibe

(Abb. 5 u. 6)

VORSICHT:

Vergewissern Sie sich vor der Montage oder Demontage der Schleifscheibe stets, dass das Werkzeug ausgeschaltet und vom Stromnetz getrennt ist.

Befestigen Sie den Gummiteller an der Spindel. Legen Sie die Schleifscheibe auf den Gummiteller, und schrauben Sie die Sicherungsmutter auf die Spindel. Halten Sie die Spindel mit einem Schraubenschlüssel fest, und ziehen Sie die Sicherungsmutter mit dem Sicherungsmutterschlüssel an.

Zum Demontieren der Schleifscheibe ist das Montageverfahren umgekehrt anzuwenden.

HINWEIS:

Gummiteller, Schleifscheibe, Sicherungsmutter und Sicherungsmutterschlüssel sind Sonderzubehör.

Schleifbetrieb (Abb. 7)

VORSICHT:

- Tragen Sie bei der Arbeit stets eine Schutzbrille und einen Gesichtsschutz.
- Üben Sie nur leichten Druck aus. Übermäßiger Druck führt zu schlechter Schleifleistung und vorzeitigem Verschleiß der Schleifscheibe.
- Benutzen Sie das Werkzeug niemals ohne Schleifscheibe. Der Schleifteller könnte sonst schwer beschädigt werden.

Halten Sie die Schleifscheibe beim Schleifen in einem Winkel von etwa 15° zur Werkstückoberfläche.

WARTUNG

VORSICHT:

Vor Arbeiten an der Maschine vergewissern Sie sich, daß sich der Schalter in der "AUS-" Position befindet und der Netzstecker gezogen ist.

Kohlebürsten wechseln (Abb. 8 u. 9)

Kohlebürsten ersetzen, wenn sie bis auf die Verschleißgrenze abgenutzt sind. Beide Kohlebürsten nur paarweise ersetzen.

Um die Sicherheit und Zuverlässigkeit dieses Gerätes zu gewährleisten, sollten Reparatur-, Wartungs-, und Einstellarbeiten nur von durch Makita autorisierten Werkstätten oder Kundendienstzentren unter ausschließlicher Verwendung von Makita-Originalersatzteilen ausgeführt werden.

Visione generale

1 Coperchio	6 Controdado	11 Chiave
2 Impugnatura laterale	7 Disco abrasivo	12 Linea di delimitazione
3 Pulsante di accensione	8 Platorello in gomma	13 Tappo portaspazzola
4 Pulsante di bloccaggio	9 Alberino	14 Cacciavite
5 Ghiera di regolazione velocità	10 Chiave per controdadi	

DATI TECNICI

Modello	GV7000	GV7000C
Capacità massima		
Disco abrasivo	180 mm	180 mm
Velocità a vuoto (min ⁻¹)	4.700	2.500–4.700
Lunghezza totale	210 mm	210 mm
Peso netto	2,0 kg	2,0 kg

- Per il nostro programma di ricerca e sviluppo continui, i dati tecnici sono soggetti a modifiche senza preavviso.
- Nota: I dati tecnici potrebbero differire a seconda del paese di destinazione del modello.

Alimentazione

L'utensile deve essere collegato ad una presa di corrente con la stessa tensione indicata sulla targhetta del nome, e può funzionare soltanto con la corrente alternata monofase. Esso ha un doppio isolamento in osservanza alle norme europee, per cui può essere usato con le prese di corrente sprovviste della messa a terra.

Consigli per la sicurezza

Per la vostra sicurezza, riferitevi alle accluse istruzioni per la sicurezza.

REGOLE ADDIZIONALI DI SICUREZZA

1. Usare sempre le protezioni per gli occhi e gli orecchi. Gli altri articoli di protezione, come una mascherina antipolvere, i guanti e un grembiule dovrebbero essere indossati quando necessario. In caso di dubbio, indossare articoli di protezione.
2. Prima di qualsiasi intervento sull'utensile, assicuratevi sempre che sia spento e che il cavo di alimentazione sia staccato dalla presa di corrente.
3. Gli accessori devono avere una taratura di almeno la velocità raccomandata sull'etichetta di avvertimento dell'utensile. I dischi ed altri accessori che girano oltre la velocità nominale possono volar via causando ferite.
4. Prima di cominciare il lavoro, controllate con cura che il platorello di appoggio non sia crepato, danneggiato o deformato. Sostituitelo immediatamente se è crepato, danneggiato o deformato.
5. Accertatevi che il pezzo da lavorare sia supportato correttamente.
6. Tenete saldamente l'utensile.
7. Tenete le mani lontano dalle parti mobili.
8. Accertarsi che il disco abrasivo non facciano contatto con il pezzo da lavorare prima di accendere l'utensile schiacciando l'interruttore.
9. Levigando le superfici di metallo, state attenti alla proiezione delle scintille. Tenete l'utensile in modo che le scintille siano proiettate lontano da voi e da altre persone o materiali infiammabili.

10. Non lasciate acceso l'utensile quando non lo usate. Fatelo funzionare soltanto tenendolo in mano.

11. Tenere presente che il disco continua a girare dopo che si è spento l'utensile.

12. Non toccate il pezzo da lavorare immediatamente dopo la sua lavorazione, perché potrebbe essere estremamente caldo e causare bruciate.

13. Se il posto di lavoro è estremamente caldo e umido, oppure fortemente inquinato da polvere conduttiva, usate un interruttore di cortocircuito (30 mA) per assicurare la sicurezza dell'operatore.

14. Non usate l'utensile sui materiali contenenti amianto.

15. Non usare acqua o lubrificanti di smerigliatura.

16. L'area di lavoro deve avere una ventilazione adeguata quando si eseguono le operazioni di sabbatura.

17. Usare sempre la mascherina/respiratore adatti al materiale e all'applicazione con cui si sta lavorando.

18. Accertarsi che le aperture di ventilazione siano aperte lavorando dove si fa polvere. Per togliere la polvere, staccare prima l'utensile dalla presa di corrente (usare oggetti non metallici) per evitare di danneggiare le parti interne.

CONSERVATE QUESTE ISTRUZIONI.

ISTRUZIONI PER L'USO

Installazione dell'impugnatura laterale (manico ausiliario) e del coperchio (Fig. 1 e 2)

ATTENZIONE:

Accertarsi sempre che l'utensile sia spento e staccato dalla presa di corrente prima di installare o di rimuovere l'impugnatura laterale.

Installare il coperchio e avvitare poi saldamente l'impugnatura laterale sull'utensile. L'impugnatura laterale e il coperchio possono essere installati su entrambi i fianchi dell'utensile. Accertarsi sempre che siano installati saldamente.

Azionamento dell'interruttore (Fig. 3)

ATTENZIONE:

Prima di collegare l'utensile alla presa di corrente, accertatevi sempre che l'interruttore funzioni normalmente e che torni sulla posizione "OFF" quando viene rilasciato.

Per avviare l'utensile, schiacciate semplicemente l'interruttore. Rilasciate l'interruttore per fermarlo. Per il funzionamento continuo, schiacciate l'interruttore e spingete dentro il bottone di bloccaggio.

Per fermare l'utensile dalla posizione di bloccaggio, schiacciate completamente l'interruttore e rilasciatelo.

Ghiera di regolazione velocità (Fig. 4)

Modello GV7000C soltanto

La velocità di rotazione può essere cambiata girando la ghiera di regolazione della velocità su un dato numero di regolazione da 1 a 5. Le velocità più alte si ottengono girando la leva nella direzione del numero 5. Le velocità più basse si ottengono girando la leva nella direzione del numero 1.

Per il rapporto tra i numeri delle regolazioni della ghiera e la velocità approssimativa di rotazione, riferirsi alla tabella sotto.

Numero	min ⁻¹ (RPM)
1-2	2.500-2.800
2-3	2.800-3.500
3-4	3.500-4.200
4-5	4.200-4.700

ATTENZIONE:

- Se si fa funzionare continuamente l'utensile a bassa velocità (ghiera di regolazione velocità: 1-3), si può causare il sovraccarico e il surriscaldamento del motore.
- La ghiera di regolazione della velocità può essere girata soltanto fino a 5 e indietro fino a 1. Non forzarla oltre il 5 o l'1, perché altrimenti la regolazione della velocità potrebbe diventare impossibile.

Gli utensili dotati di funzioni elettroniche sono facili da usare per le caratteristiche seguenti:

- Controllo costante della velocità Controllo elettronico della velocità, per una velocità costante. Possibilità di rifiniture fini, perché la velocità di rotazione viene mantenuta costante anche nelle condizioni di carico.
- Caratteristica di avvio dolce L'avvio è sicuro e dolce perché la scossa di avvio viene soppressa.

Installazione o rimozione del disco abrasivo (Fig. 5 e 6)

ATTENZIONE:

Accertarsi sempre che l'utensile sia spento e staccato dalla presa di corrente prima di installare o rimuovere il disco abrasivo.

Montare il tampone di gomma sul mandrino. Montare il disco abrasivo sul tampone di gomma e avvitare il controdado sul mandrino. Bloccare saldamente il mandrino con la chiave e stringere il controdado usando la chiave per controdadi.

Per rimuovere il disco abrasivo, seguire il procedimento opposto di installazione.

NOTA:

Il tampone di gomma, il disco abrasivo, il controdado e la chiave per controdadi sono accessori opzionali.

Operazione di sabbatura (Fig. 7)

ATTENZIONE:

- Indossare sempre occhiali di protezione o una maschera durante il lavoro.
- Esercitare soltanto una leggera pressione. Una pressione eccessiva causa lo scadimento delle prestazioni e l'usura prematura del disco abrasivo.
- Mai far funzionare l'utensile senza il disco abrasivo. Si potrebbe danneggiare seriamente il tampone.

Per la sabbatura, mantenere il disco abrasivo ad un angolo di circa 15° rispetto alla superficie del pezzo.

MANUTENZIONE

ATTENZIONE:

Prima di eseguire qualsiasi lavoro sull'utensile, accertatevi sempre che sia spenta e staccata dalla presa di corrente.

Sostituzione delle spazzole di carbone (Fig. 8 e 9)

Sostituire la spazzole di carbone quando sono usurate fino alla linea di delimitazione. Sostituire entrambe le spazzole con tipi di spazzole identici.

Per mantenere la sicurezza e l'affidabilità del prodotto, le riparazioni, la manutenzione o le regolazioni dovrebbero essere eseguite da un centro di assistenza Makita autorizzato.

Verklaring van algemene gegevens

1 Deksel	6 Sluitmoer	11 Steeksleutel
2 Zijhandgreep	7 Schuurschijf	12 Limietmarkering
3 Trekschakelaar	8 Rubberen steunschijf	13 Koolborsteldop
4 Vastzetknop	9 As	14 Schroefdraaier
5 Snelheidsregelknop	10 Nokkensleutel	

TECHNISCHE GEGEVENS

Model	GV7000	GV7000C
Max. capaciteit		
Schuurschijf	180 mm	180 mm
Onbelast toerental (min ⁻¹)	4 700	2 500–4 700
Totale lengte	210 mm	210 mm
Netto gewicht	2,0 kg	2,0 kg

- In verband met ononderbroken research en ontwikkeling behouden wij ons het recht voor bovenstaande technische gegevens te wijzigen zonder voorafgaande kennisgeving.
- Opmerking: De technische gegevens kunnen van land tot land verschillen.

Stroomvoorziening

De machine mag alleen worden aangesloten op een stroombron van hetzelfde voltage als aangegeven op de naamplaat, en kan alleen op enkel-fase wisselstroom worden gebruikt. De machine is dubbel-geïsoleerd volgens de Europese standaard en kan derhalve ook op een niet-geaard stopcontact worden aangesloten.

Veiligheidswenken

Voor uw veiligheid dient u de bijgevoegde Veiligheidsvoorschriften nauwkeurig op te volgen.

AANVULLENDE

VEILIGHEIDSVOORSCHRIFTEN

1. Draag tijdens het gebruik van het gereedschap altijd oog- en oorbeschermers. Draag indien nodig ook andere persoonlijke veiligheidsuitrusting zoals een stofmasker, handschoenen, een helm en een voorschoot. Draag voor alle zekerheid de veiligheidsuitrusting in geval van twijfel.
2. Zorg er altijd voor dat de machine is uitgeschakeld en de stekker uit het stopcontact is getrokken alvorens enig onderhoud aan de machine uit te voeren.
3. Accessoires moeten geschikt zijn voor minstens het aanbevolen toerental dat op het waarschuwingstabel van de machine is aangeduid. Wielen en andere accessoires die draaien met een snelheid boven het nominale toerental kunnen van de machine worden weggeslingerd en verwonding veroorzaken.
4. Controleer de steunschijf zorgvuldig op scheuren, beschadiging of vervorming alvorens de machine te gebruiken. Vervang een gescheurde, beschadigde of vervormde schijf onmiddellijk.
5. Controleer of het werkstuk stevig ondersteund is.
6. Houd de machine stevig vast.
7. Houd uw handen uit de buurt van roterende onderdelen.
8. Zorg ervoor dat de schuurschijf het werkstuk niet raakt voordat de schakelaar wordt ingedrukt.

9. **Kijk uit voor rondvliegende vonken wanneer u metalen oppervlakken schuurt. Houd de machine zo vast dat de vonken wegvliegen van uzelf en andere personen of van ontvlambare materialen.**
10. **Laat de machine niet alleen terwijl deze is ingeschakeld. Laat de machine alleen draaien wanneer u deze vasthoudt.**
11. **Denk eraan dat de schijf blijft draaien nadat het gereedschap is uitgeschakeld.**
12. **Raak het bewerkte oppervlak niet direct na het schuren (polijsten) aan, aangezien dit zeer heet kan zijn en brandwonden kan veroorzaken.**
13. **Indien de werkplaats uiterst heet en vochtig is, of erg vervuild is door geleidend stof, gebruik dan een kortsluitschakelaar (30 mA) om een veilige bediening te verzekeren.**
14. **Gebruik de machine niet op materialen die asbest bevatten.**
15. **Gebruik geen water of slijpolie.**
16. **Ventileer goed uw werkplaats wanneer u het gereedschap gebruikt om te schuren.**
17. **Gebruik altijd het juiste stofmasker/gasmasker dat nodig is voor het materiaal en de toepassing waarmee u werkt.**
18. **Zorg dat de ventilatieopeningen niet geblokkeerd zijn wanneer u in stoffige omgevingen werkt. Indien stof verwijderd moet worden, trek dan eerst de stekker uit het stopcontact (gebruik niet-metalen voorwerpen) en let op dat u geen interne onderdelen van het gereedschap beschadigt.**

BEWAAR DEZE VOORSCHRIFTEN.

BEDIENINGSVOORSCHRIFTEN

Installeer van de zijhandgreep (hulphandgreep) en het deksel (Fig. 1 en 2)

LET OP:

Schakel het gereedschap altijd uit en haal zijn netsnoer uit het stopcontact alvorens de zijhandgreep te installeren of te verwijderen.

Installeer het deksel en schroef vervolgens de zijhandgreep stevig vast op het gereedschap. De zijhandgreep en het deksel kunnen aan een van beide zijden van het gereedschap worden bevestigd. Zorg ervoor dat ze stevig bevestigd worden.

Werking van de trekschakelaar (Fig. 3)

LET OP:

Alvorens de machine op netstroom aan te sluiten, dient u altijd te controleren of de trekschakelaar juist werkt en bij het loslaten naar de "OFF" positie terugkeert.

Om de machine in te schakelen, drukt u gewoon de trek-schakelaar in. Om te stoppen dient u de trekschakelaar los te laten. Voor continu gebruik, eerst de trekschake-laar en dan de vergrendelknop indrukken.

Om de machine vanuit de vergrendelde stand te stop-pen, de trekschakelaar helemaal indrukken en deze dan loslaten.

Toerentalregelknop (Fig. 4)

Alleen voor GV7000C

U kunt de draaisnelheid veranderen door de toerental-regelknop te draaien en in te stellen op een cijfer van 1 tot 5.

De snelheid verhoogt wanneer u de draaiknop in de rich-ting van het cijfer 5 draait. De snelheid verlaagt wanneer u deze in de richting van het cijfer 1 draait. Zie de onder-staande tabel voor de verhouding tussen de cijfers op de draaiknop en de approximatieve draaisnelheid.

Cijfer	min ⁻¹ (RPM)
1–2	2 500–2 800
2–3	2 800–3 500
3–4	3 500–4 200
4–5	4 200–4 700

LET OP:

- Wanneer u het gereedschap (toerentalregelknop: 1–3) achtereen bij een lage snelheid gebruikt, kan de motor overbelast en oververhit worden.
- De toerentalregelknop kan niet verder dan 5 en niet verder terug dan 1 worden gedraaid. Forceer de draai-knop niet voorbij 5 of 1, aangezien de toerentalregeling dan niet meer juist zal werken.

Gereedschappen die voorzien zijn van een elektronische functie zijn gemakkelijk te bedienen dank zij de volgende kenmerken.

- Handhaving van een constant toerental Elektronische toerentalregeling verzekert een constant toerental. U kunt fijn afwerken, aangezien de draaisnelheid tijdens belast draaien constant gelijk wordt gehouden.
- Zachte start De aanloopschok wordt onderdrukt zodat u veilig kunt werken en zacht kunt starten.

Installeren of verwijderen van de schuurschijf (Fig. 5 en 6)

LET OP:

Schakel het gereedschap altijd uit en haal het netsnoer uit het stopcontact alvorens de schuurschijf te installeren of te verwijderen.

Monteer de rubberen steunschijf op de as. Monteer de schuurschijf over de rubberen steunschijf en schroef de borgmoer op de as. Houd de as goed op zijn plaats met de sleutel en draai de borgmoer vast met de borgmoer-sleutel.

Voer de installatieprocedure in de omgekeerde volgorde uit om de schuurschijf te verwijderen.

OPMERKING:

De rubberen steunschijf, de schuurschijf, de borgmoer en de borgmoersleutel zijn los verkrijgbare accessoires.

Schuren (Fig. 7)

LET OP:

- Draag tijdens het werk altijd een veiligheidsbril of een gezichtsbescherming.
- Oefen alleen lichte druk uit. Overmatige druk zal slechte prestaties en vroegtijdige slijtage van de schuurschijf veroorzaken.
- Schuur nooit met het gereedschap zonder de schuur-schijf. Als u dit doet, kan de steunschijf ernstig bescha-digd raken.

Houd de schuurschijf tijdens het schuren onder een hoek van ongeveer 15° vanaf het werkstukoppervlak.

ONDERHOUD

LET OP:

Zorg er altijd voor dat de machine is uitgeschakeld en de stekker uit het stopcontact is verwijderd alvorens onder-houd aan de machine uit te voeren.

Vervangen van koolborstels (Fig. 8 en 9)

Vervang de borstels wanneer ze tot aan de aangegeven limiet zijn afgesleten. Beide koolborstels dienen tegelij-kertijd te worden vervangen.

Opdat het gereedschap veilig en betrouwbaar blijft, die-nen alle reparaties, onderhoud of afstellingen te worden uitgevoerd bij een erkend Makita service centrum.

Explicación de los dibujos

1 Cubierta	6 Tuerca	11 Llave de tuercas
2 Empuñadura lateral	7 Disco abrasivo	12 Marca del límite
3 Gatillo interruptor	8 Plato de goma	13 Tapón de escobilla
4 Botón de bloqueo	9 Husillo	14 Destornillador
5 Anillo de ajuste de velocidad	10 Llave de pilotes	

ESPECIFICACIONES

Modelo	GV7000	GV7000C
Capacidades máximas		
Disco abrasivo	180 mm	180 mm
Velocidad en vacío (min ⁻¹)	4.700	2.500 – 4.700
Longitud total	210 mm	210 mm
Peso neto	2,0 kg	2,0 kg

- Debido a un programa continuo de investigación y desarrollo, las especificaciones aquí dadas están sujetas a cambios sin previo aviso.
- Nota: Las especificaciones pueden ser diferentes de país a país.

Alimentación

La herramienta ha de conectarse solamente a una fuente de alimentación de la misma tensión que la indicada en la placa de características, y sólo puede funcionar con corriente alterna monofásica. El sistema de doble aislamiento de la herramienta cumple con la norma europea y puede, por lo tanto, usarse también en enchufes hembra sin conductor de tierra.

Sugerencias de seguridad

Para su propia seguridad, consulte las instrucciones de seguridad incluidas.

NORMAS DE SEGURIDAD ADICIONALES

1. Protéjase siempre los ojos y los oídos. Cuando sea necesario deberán utilizarse otros equipos de protección personal como, por ejemplo, máscaras contra el polvo, guantes, cascos de seguridad y delantales. En caso de tener dudas, póngase siempre el equipo de protección.
2. Asegúrese siempre de que la herramienta esté apagada y desenchufada antes de realizar cualquier trabajo en ella.
3. Los accesorios deben estar clasificados para poder funcionar como mínimo a la velocidad recomendada en la etiqueta de aviso de la máquina. Los discos abrasivos y otros accesorios que funcionen a una velocidad superior a la nominal podrán salir despedidos y causar lesiones.
4. Antes de la operación, compruebe cuidadosamente que la almohadilla de apoyo no esté agrietada, dañada ni deformada. Si está agrietada, dañada o deformada reemplácela inmediatamente.
5. Compruebe que la pieza de trabajo está debidamente apoyada.
6. Sujete la herramienta firmemente.
7. Mantenga las manos alejadas de las partes giratorias.
8. Antes de activar el interruptor asegúrese de que el disco abrasivo no esté tocando la pieza de trabajo.

9. Cuando lije superficies metálicas, tenga cuidado con las chispas que salgan despedidas. Sujete la herramienta de forma que las chispas no salgan despedidas hacia usted, otras personas o materiales inflamables.
10. No deje la herramienta en marcha. Enciéndala solamente cuando la tenga en las manos.
11. Preste atención al disco porque continuará girando después de apagar la herramienta.
12. No toque la pieza de trabajo inmediatamente después de la operación; podrá estar muy caliente y producirle quemaduras en la piel.
13. Si el sitio de trabajo está extremadamente caliente o húmedo, o muy contaminado con polvo conductivo, utilice un disyuntor (30 mA) para garantizar la seguridad del operador.
14. No utilice la herramienta con ningún material que tenga asbesto.
15. No utilice lubricante para rectificar ni agua.
16. Cuando realice tareas de lijado ventile adecuadamente el área de trabajo.
17. Utilice siempre la máscara contra el polvo/equipo de respiración apropiado para el material y el tipo de trabajo que esté realizando.
18. Asegúrese de que las aberturas de ventilación estén despejadas cuando trabaje en condiciones polvorientas. Si fuera necesario tener que eliminar el polvo, desconecte primero la herramienta de la fuente de alimentación (utilice objetos que no sean metálicos) y evite estropear las partes internas.

GUARDE ESTAS INSTRUCCIONES.

INTRUCCIONES PARA EL FUNCIONAMIENTO

Instalación de la empuñadura lateral (mango auxiliar) y la cubierta (Fig. 1 y 2)

PRECAUCIÓN:

Asegúrese siempre de que la herramienta esté apagada y desenchufada antes de instalar o desmontar la empuñadura lateral.

Instale la cubierta, y a continuación rosque la empuñadura lateral en la herramienta firmemente. La empuñadura lateral y la cubierta pueden instalarse en cualquiera de los lados de la herramienta. Asegúrese siempre de que estén instaladas firmemente.

Accionamiento del interruptor (Fig. 3)

PRECAUCIÓN:

Antes de enchufar la herramienta, compruebe siempre que el interruptor de gatillo se acciona correctamente y regresa a la posición "OFF" cuando se libera. Para poner en marcha la herramienta, simplemente apriete el gatillo. Suelte el gatillo para parar. Para una operación continua, apriete el gatillo y luego meta el botón de seguro.

Para parar la herramienta con el seguro puesto, apriete el gatillo completamente, luego suéltelo.

Dial de ajuste de velocidad (Fig. 4)

Para el modelo GV7000C solamente

La velocidad de rotación puede cambiarse girando el dial de ajuste de velocidad hasta un número de ajuste dado de 1 a 5.

Girando el dial en dirección del número 5 se obtiene una velocidad más alta. Y girándolo hacia el número 1 se obtiene una velocidad más baja. Consulte la siguiente tabla para ver la relación existente entre los números de ajuste del dial y la velocidad de rotación aproximada.

Número	min ⁻¹ (RPM)
1 – 2	2,500 – 2,800
2 – 3	2,800 – 3,500
3 – 4	3,500 – 4,200
4 – 5	4,200 – 4,700

PRECAUCIÓN:

- Si la herramienta es utilizada continuamente a bajas velocidades (dial de ajuste de velocidad: 1 – 3), el motor sufrirá sobrecarga y se calentará.
- El dial de ajuste de velocidad sólo puede ser girado hasta 5 y retornar hasta 1. No lo fuerce a pasar del 5 o del 1, porque estropeará la función de ajuste de velocidad y no se podrá volver a utilizar.

Las herramientas equipadas con funciones electrónicas son fáciles de manejar gracias a las siguientes características.

- Control de velocidad constante Control de velocidad electrónico para obtener una velocidad constante. Como la velocidad de rotación se mantiene constante aun en condiciones de carga, se puede lograr un acabado fino.
- Inicio progresivo Seguridad e inicio progresivo gracias a la supresión del choque de inicio.

Instalación sontaje del disco abrasivo (Fig. 5 y 6)

PRECAUCIÓN:

Asegúrese siempre de que la herramienta esté apagada y desenchufada antes de instalar o desmontar el disco abrasivo. Monte el plato de caucho en el eje. Ponga el disco abrasivo en el plato de caucho y rosque la contratuerca en el eje. Sujete firmemente el eje con la llave fija y apriete la contratuerca utilizando la llave de contratuerca. Para desmontar el disco abrasivo, siga el procedimiento de instalación a la inversa.

NOTA:

El plato de caucho, disco abrasivo, contratuerca y llave de contratuerca son accesorios opcionales.

Para lijar (Fig. 7)

PRECAUCIÓN:

- Póngase siempre gafas de seguridad o máscara facial durante la tarea.
- Aplique una ligera presión solamente. Una presión excesiva dará como resultado un mal rendimiento y un desgaste prematuro del disco abrasivo.
- No utilice nunca la herramienta sin el disco abrasivo. Podrá dañar seriamente el plato.

Cuando lije, mantenga el disco abrasivo a un ángulo de unos 15° con respecto a la superficie de la pieza de trabajo.

MANTENIMIENTO

PRECAUCIÓN:

Asegúrese siempre de que la herramienta esté desconectada y desenchufada antes de realizar ninguna reparación en ella.

Substitución de las escobillas de carbón (Fig. 8 y 9)

Substituya las escobillas de carbón cuando estén desgastadas hasta la marca del límite. Las dos escobillas de carbón idénticas deberían ser substituidas al mismo tiempo.

Para mantener la seguridad y fiabilidad del producto, las reparaciones, el mantenimiento y los ajustes deberán ser realizados por un Centro de Servicio Autorizado de Makita.

Explicação geral

1 Cobertura	6 Porca de fixação	12 Marca limite
2 Punho lateral	7 Disco abrasivo	13 Tampa do porta-escovas
3 Gatilho do interruptor	8 Disco de borracha	14 Chave de fendas
4 Botão de bloqueio	9 Veio	
5 Marcador de regulação da velocidade	10 Chave de pinos	
	11 Chave	

ESPECIFICAÇÕES

Modelo	GV7000	GV7000C
Capacidades Máximas		
Disco Abrasivo	180 mm	180 mm
Velocidade em vazio (min ⁻¹)	4.700	2.500 – 4.700
Comprimento total	210 mm	10 mm
Peso líquido	2,0 kg	2,0 kg

• Devido a um programa contínuo de pesquisa e desenvolvimento, estas especificações podem ser alteradas sem aviso prévio.

• Nota: As especificações podem variar de país para país.

Alimentação

A ferramenta só deve ser ligada a uma fonte de alimentação com a mesma voltagem da indicada na placa de características, e só funciona com alimentação corrente alterna monofásica. Tem um sistema de isolamento duplo de acordo com as normas europeias e pode, por isso, utilizar tomadas sem ligação à terra.

Conselhos de segurança

Para sua segurança, leia as instruções anexas.

REGRAS DE SEGURANÇA ADICIONAIS

- Utilize sempre protecção para os olhos e para os ouvidos. Qualquer outro equipamento de protecção, como máscara contra o pó, luvas, capacete e avental devem ser usados quando necessário. No caso de dúvida utilize o equipamento de protecção.
- Certifique-se sempre de que a ferramenta está desligada e de que a ficha está retirada da tomada antes de efectuar qualquer trabalho na ferramenta.
- Os acessórios devem ser calibrados pelo menos à velocidade recomendada na etiqueta de aviso. Se os discos e outros acessórios funcionarem a velocidade superior à calibrada podem soltar-se e causar injúrias.
- Antes do funcionamento certifique-se de que o disco de suporte não está rachado, danificado ou deformado. Se estiver, substitua-o imediatamente.
- Certifique-se de que a peça a trabalhar está correctamente suportada.
- Segure a ferramenta firmemente.
- Mantenha as mãos afastadas das partes em rotação.
- Certifique-se de que o disco abrasivo não estão em contacto com a peça de trabalho antes de ligar o interruptor.
- Quando lixar superfícies de metal tenha cuidado com as faíscas. Utilize a ferramenta de maneira que as faíscas não o atinjam a si ou outras pessoas nem materiais inflamáveis.

10. Não deixe a ferramenta a funcionar sozinha. Trabalhe com a ferramenta só quando puder segurá-la.

11. Preste atenção a que o disco continua a rodar depois de desligar a ferramenta.

12. Não toque na superfície de trabalho imediatamente após a operação; pode estar extremamente quente e provocar queimaduras.

13. Se o local onde trabalha é extremamente quente e húmido ou estiver saturado de poeira (de boa condutibilidade eléctrica), utilize um interruptor diferencial de alta sensibilidade (30 mA) para segurança do operador.

14. Não utilize a ferramenta em materiais que contenham asbestos.

15. Não utilize água ou lubrificante de rebarbação.

16. Ventile adequadamente a sua área de trabalho quando executa operações de lixamento.

17. Utilize sempre a máscara contra o pó/respirador correcto para o material e aplicação com que está a trabalhar.

18. Certifique-se de que os orifícios de ventilação estão desimpedidos quando trabalha com condições poeirentas. Se necessitar de tirar poeira, primeiro desligue a ferramenta da corrente (utilize objectos não metálicos) e evite danificar as partes internas.

GUARDE ESTAS INSTRUÇÕES.

INSTRUÇÕES DE FUNCIONAMENTO

Colocação do punho lateral (pega auxiliar) e cobertura (Fig. 1 e 2)

PRECAUÇÃO:

Certifique-se sempre de que a ferramenta está desligada e a ficha retirada da tomada antes de instalar ou retirar o punho lateral.

Coloque a cobertura e em seguida aparafuse o punho lateral seguramente. O punho lateral e a cobertura podem ser colocados em qualquer dos lados da ferramenta. Certifique-se sempre de que os instala seguramente.

Interruptor (Fig. 3)

PRECAUÇÃO:

Antes de ligar a ferramenta à corrente, certifique-se de que o gatilho do interruptor funciona correctamente e volta para a posição "OFF" quando desligado.

Para pôr a ferramenta a funcionar, carregue simplesmente no gatilho. Liberte o gatilho para parar. Para operação contínua, carregue no gatilho e em seguida empurre o botão de bloqueio.

Para parar a ferramenta estando na posição de bloqueio, carregue completamente no gatilho e em seguida liberte-o.

Marcador de regulação da velocidade (Fig. 4)

Apenas para o modelo GV7000C

A velocidade de rotação pode ser alterada rodando o marcador de regulação de velocidade para dado número de ajuste de 1 a 5.

Obtém maior velocidade quando o marcador está voltado para a direcção do número 5. Obtém velocidade inferior quando está voltado para a direcção do número 1. Refira-se à tabela abaixo para a relação entre o número do ajuste no marcador e a velocidade aproximada da rotação.

Número	min. ⁻¹ (RPM)
1 – 2	2.500 – 2.800
2 – 3	2.800 – 3.500
3 – 4	3.500 – 4.200
4 – 5	4.200 – 4.700

PRECAUÇÃO:

- Se funcionar continuamente com a ferramenta a baixa velocidade (marcador de regulação da velocidade: 1 – 3), haverá sobrecarga e aquecimento do motor.
- O marcador de regulação de velocidade só pode ser rodado até ao 5 e até ao 1. Não force para passar o 5 ou o 1 pois pode estragar a função de regulação da velocidade.

As ferramentas equipadas com função electrónica são fáceis de utilizar devido às seguintes características.

- Controlo da velocidade constante Controlo electrónico da velocidade para obter velocidade constante. É possível obter acabamentos perfeitos pois a velocidade de rotação é mantida constante mesmo sob condição de carga.
- Característica de início suave Segurança e início suave devido à supressão do choque inicial.

Colocar ou retirar o disco abrasivo (Fig. 5 e 6)

PRECAUÇÃO:

Certifique-se sempre de que a ferramenta está desligada e a ficha retirada da tomada antes de colocar ou retirar o disco abrasivo.

Monte o disco abrasivo no eixo. Aparafuse a porca de bloqueio no eixo. Encaixe o disco abrasivo sobre a almofada de borracha e aparafuse a porca de bloqueio no eixo. Agarre no eixo firmemente com a chave e aperte a porca de bloqueio utilizando a chave da porca de bloqueio.

Para retirar o disco abrasivo, execute inversamente o procedimento de colocação.

NOTA:

A almofada de borracha, disco abrasivo, porca de bloqueio e chave da porca de bloqueio são acessórios opcionais.

Operação de lixamento (Fig. 7)

PRECAUÇÃO:

- Utilize sempre óculos de segurança ou uma máscara durante a operação.
- Só aplique ligeira pressão. Pressão excessiva resultará em mau rendimento e gasto prematuro do disco abrasivo.
- Nunca utilize a ferramenta sem o disco abrasivo. Pode estragar seriamente a almofada.

Durante o lixamento, mantenha o disco abrasivo num ângulo de cerca de 15° com a superfície da peça de trabalho.

MANUTENÇÃO

PRECAUÇÃO:

Certifique-se sempre de que a ferramenta está desligada e a ficha retirada da tomada antes de efectuar qualquer inspecção e manutenção.

Substituição das escovas de carvão (Fig. 8 e 9)

As escovas de carvão devem ser substituídas quando o desgaste atingir a marca limite. Ambas as escovas de carvão devem ser substituídas ao mesmo tempo.

Para salvaguardar a segurança e a fiabilidade do produto, as reparações, manutenção e afinações deverão ser sempre efectuadas por um Centro de Assistência Oficial MAKITA.

Illustrationsoversigt

1 Afskærmning	6 Sikringsmøtrik	11 Gaffelnøgle
2 Sidegreb	7 Sandpapirsskive	12 Slidmarkering
3 Afbryderknap	8 Gummibagskive	13 Børsteholderhætte
4 Låseknap	9 Spindel	14 Skruetrækker
5 Hastighedsvælgerknap	10 Tapnøgle	

SPECIFIKATIONER

Model	GV7000	GV7000C
Maks. kapacitet		
Slibeskive	180 mm	180 mm
Rotationer per minut (min ⁻¹)	4 700	2 500 – 4 700
Længde	210 mm	210 mm
Vægt	2,0 kg	2,0 kg

- Ret til tekniske ændringer forbeholdes.
- Bemærk: Tekniske data kan variere fra land til land.

Netsspænding

Maskinen må kun tilsluttes den netspænding, der er angivet på typeskiltet. Maskinen arbejder på enkeltfaset vekselspænding og er dobbeltisoleret iht. de europæiske normer og må derfor tilsluttes en stikkontakt uden jordtilslutning.

Sikkerhedsforskrifter

For Deres egen sikkerheds skyld bør De sætte Dem ind i sikkerhedsforskrifterne.

YDERLIGERE

SIKKERHEDSBESTEMMELSER

1. Anvend altid øjen- og øreværn. Andet personligt beskyttelsesudstyr, som støvmaske, handsker, hjelm og forklæde, bør anvendes, når det skønnes nødvendigt. Er De i tvivl om nødvendigheden, bør De altid anvende beskyttelsesudstyret.
2. Kontrollér altid, at maskinen er slået fra, og at netstikket er trukket ud, før der foretages vedligeholdelsesarbejder på maskinen.
3. Tilbehør skal være beregnet til mindst den hastighed, der er anbefalet på maskinens advarselmærkat. Hjul og andet tilbehør, der kører med en større hastighed end den, som tilbehøret er beregnet til, kan flyve af og forårsage ulykker.
4. Kontrollér bagskiven omhyggeligt for revner, beskadigelse eller deformerede steder før anvendelse. Udskift en revnet, beskadiget eller deformeret skive øjeblikkeligt.
5. Se efter at emnet er korrekt understøttet.
6. Hold godt fast på maskinen med begge hænder.
7. Hold hænderne væk fra roterende dele.
8. Sørg for at slibeskiven ikke er i kontakt med emnet, før afbryderen tændes.
9. Når der pudses metaloverflade med sandpapir, skal De være opmærksom på flyvende gnister. Hold maskinen, så gnisterne flyver væk fra Dem selv, andre personer og brandbare materialer.
10. Læg ikke maskinen fra Dem, mens den stadig kører. Anvend kun maskinen som håndværktøj.
11. Vær opmærksom på, at hjulet bliver ved med at dreje efter at maskinen er blevet slukket.
12. Bør ikke emnet lige efter at arbejdet er udført. Det kan være meget varmt og give forbrændinger.

13. Hvis arbejdsstedet er meget varmt og fugtigt, eller slemt forurenet med ledende støv, skal der anvendes et HFI-relæ for at sikre operatørens sikkerhed.

14. Anvend aldrig denne maskine på materialer indeholdende asbest.

15. Anvend ikke vand eller slibemiddel.

16. Sørg for tilstrækkelig udluftning af arbejdsstedet, når De udfører slibninger.

17. Benyt altid den/det korrekte støvmaske/åndebrætsværn til det materiale og den anvendelse som De arbejder med.

18. Sørg for at ventilationsåbningerne forbliver ublokerede, når der arbejdes under støvede forhold. Hvis det skulle blive nødvendigt at fjerne støv, skal De først tage maskinens netledning ud af stikkontakten, og dernæst rengøre maskinen (med anvendelse af ikke-metalliske genstande), idet der udvises forsigtighed, så indvendige dele ikke bliver beskadigede.

GEM DISSE FORSKRIFTER.

ANVENDELSE

Montering af sidegreb (ekstrahåndtag) og afskærmning (Fig. 1 og 2)

FORSIGTIG:

Kontrollér altid, at maskinen er slået fra og at netstikket er taget ud, før De monterer eller afmonterer sidegrebet.

Monter afskærmningen, og skru derefter sidegrebet godt fast på maskinen. Sidegrebet og afskærmningen kan monteres på begge sider af maskinen. Sørg altid for, at begge dele er forsvarligt monteret.

Afbryderkontaktbetjening (Fig. 3)

FORSIGTIG:

Før maskinen sættes til netstikket, skal De altid kontrollere, at afbryderkontakten fungerer korrekt og returnerer til "OFF" positionen, når den slippes.

Tryk på afbryderkontakten for at starte maskinen. Slip afbryderkontakten for at stoppe maskinen. Ved vedvarende arbejde trykkes på afbryderkontakten, hvorefter låseknappen trykkes ind.

For at stoppe maskinen fra denne låste indstilling trykkes afbryderkontakten helt i bund, hvorefter den slippes.

Hastighedsvælger (Fig. 4)

Kun for modelo GV700C

Rotationshastigheden kan ændres ved at dreje hastighedsvælgeren til en given talindstilling fra 1 til 5.

Højere hastighed opnås, når vælgeren drejes i retning af 5. Langsommere hastighed opnås, når vælgeren drejes i retning af 1. Se nedenstående tabel for forholdet mellem talindstillingerne på vælgeren og den omtrentlige rotationshastighed.

Tal	min. ⁻¹ (RPM)
1–2	2 500–2 800
2–3	2 800–3 500
3–4	3 500–4 200
4–5	4 200–4 700

FORSIGTIG:

- Hvis maskinen anvendes til vedvarende arbejde ved lav hastighed (hastighedsvælger: 1–3), vil motoren blive overbelastet og overophedet.
- Hastighedsreguleringsknappen kan kun drejes til 5 og tilbage til 1. Forsøg ikke at tvinge den forbi 5 eller 1, da anordningen til regulering af hastigheden kan blive ødelagt.

Maskiner udstyret med elektronisk funktion er nemme at anvende takket være følgende egenskaber.

- Konstant hastighedskontrol Elektronisk hastighedskontrol sikrer konstant hastighed. Fornem finish kan opnås, fordi rotationshastigheden holdes konstant selv under belastning.
- Blød opstart Sikkerhed og blød opstart, da startschok undertrykkes.

Montering og afmontering af slibeskive (Fig. 5 og 6)

FORSIGTIG:

Kontroller altid, at maskinen er slået fra, og at netstikket er trukket ud, før slibeskiven monteres eller afmonteres.

Sæt gummibagskiven på spindlen. Sæt slibeskiven på gummibagskiven og skru sikringsmøtrikken på spindlen. Hold spindlen fast med nøglen, og stram sikringsmøtrikken til med tapnøglen.

Ved afmontering af slibeskiven følges ovenstående fremgangsmåde i omvendt orden.

BEMÆRK:

Gummibagskiven, slibeskiven, sikringsmøtrikken og tapnøglen er ekstratilbehør.

Slibning (Fig. 7)

FORSIGTIG:

- Bær altid sikkerhedsbriller eller ansigtsskærm under brugen.
- Læg kun et lille tryk på maskinen. For kraftigt tryk vil give et dårligt resultat, og det medfører for hurtigt nedslidning af slibeskiven.
- Brug aldrig maskinen uden at slibeskiven er monteret. Gummibagskiven kan blive alvorligt beskadiget.

Ved slibning skal polérpuden holdes i en vinkel på cirka 15° i forhold til emnets overflade.

VEDLIGEHOLDELSE

ADVARSEL:

Sørg altid for at maskinen er slukket og netstikket trukket ud, før der foretages noget arbejde på selve maskinen.

Udskiftning af kulbørster (Fig. 8 og 9)

Udskift kulbørsterne, når de er slidt ned til slidmarkeringen. De to identiske kulbørster bør udskiftes samtidigt.

For at opretholde produktets sikkerhed og pålidelighed, må istandsættelse, vedligeholdelse eller justering kun udføres af et autoriseret Makita service center.

Förklaring av allmän översikt

1 Skydd	6 Låsmutter	11 Skruvnyckel
2 Sidogrepp	7 Slipskiva	12 Slitagegränsmarkering
3 Strömbrytare	8 Gummiplatta	13 Lock för kolhållare
4 Spärrknapp	9 Spindel	14 Skruvmejsel
5 Ratt för varvtalsreglering	10 Nyckel för låsmutteren	

TEKNISKA DATA

Modell	GV7000	GV7000C
Max. kapacitet		
Sliprondell	180 mm	180 mm
Obelastat varvtal (min ⁻¹)	4 700	2 500–4 700
Totallängd	210 mm	210 mm
Nettovikt	2,0 kg	2,0 kg

- På grund av det kontinuerliga programmet för forskning och utveckling, kan här angivna tekniska data ändras utan föregående meddelande.
- Observera: Tekniska data kan variera i olika länder.

Strömförsörjning

Maskinen får endast anslutas till nät med samma spänning som anges på typplåten och kan endast köras med enfas växelström. Den är dubbelisolerad i enlighet med europeisk standard och kan därför anslutas till vägguttag som saknar skyddsjord.

Säkerhetstips

För din egen säkerhets skull, bör du läsa igenom de medföljande säkerhetsföreskrifterna.

KOMPLETTERANDE SÄKERHETSFÖRESKRIFTER

1. Använd alltid ögon- och hörselskydd. Annan personlig skyddsutrustning, så som andningsmask, handskar, hjälm och förkläde, bör vid behov bäras. Använd skyddsutrustningen om du är tveksam.
2. Kontrollera alltid att maskinen är frånslagen och att stickkontakten är utdragen ur vägguttaget innan arbete utförs på maskinen.
3. Tillbehör måste vara klassificerade för användning vid lägst det varvtal som rekommenderas på maskinens varningsetikett. Rondeller och andra tillbehör som körs på ett högre varvtal kan flyga iväg och orsaka skador.
4. Kontrollera stödplattan noggrant före användning för att upptäcka sprickor, andra skador eller deformationer. Ersätt genast stödplattor med sprickor, andra skador eller deformationer.
5. Kontrollera att arbetsstycket är ordentligt fastsatt och stöttat.
6. Håll maskinen stadigt.
7. Håll händerna på avstånd från roterande delar.
8. Se till att sliprondellen inte är i kontakt med arbetsstycket innan strömbrytaren sätts på.
9. Se upp för flygande gnistor i samband med slipning av metallytor. Håll maskinen så att gnistorna flyger i riktning bort från dig själv och andra personer eller brännbara material.
10. Lämna inte maskinen med motorn igång. Använd maskinen endast då den hålls i händerna.
11. Var uppmärksam på att rondellen fortsätter att rotera efter att verktyget har stängts av.

12. Vidrör inte arbetsstycket omedelbart efter avslutat arbete; det kan vara oerhört hett och orsaka brännskador på huden.
13. Använd ett kortslutningsskydd (30 mA) för säker drift om det är mycket varmt och fuktigt på arbetsplatsen, eller om arbetsplatsen är kraftigt nedsmutsad med strömledande damm.
14. Använd aldrig denna maskin för slipning eller polering av material som innehåller asbest.
15. Använd inte vatten eller slipmedel.
16. Ventilera arbetsplatsen noggrant när du utför sliparbeten.
17. Använd alltid rätt andningsmask/andningsapparat för det material och det arbetsmoment du arbetar med.
18. Se till att ventilationsöppningarna hålls fria när du arbetar under förhållanden med mycket damm. Om det blir nödvändigt att ta bort damm från verktyget ska verktyget först kopplas bort från nätuttaget (använd icke-metalliska föremål) och undvik att skada interna delar.

SPARA DESSA ANVISNINGAR.

BRUKSANVISNING

Montering av sidogreppet (extra handtag) och skyddet (Fig. 1 och 2)

FÖRSIKTIGHET!

Se alltid till att verktyget är avstängt, och nätkontakten utdragen, innan sidogreppet monteras eller tas bort.

Montera skyddet, och skruva sedan fast sidogreppet ordentligt på verktyget. Sidogreppet och skyddet kan monteras på endera sidan av verktyget. Se alltid till att de är stadigt monterade.

Strömställarens funktion (Fig. 3)

FÖRSIKTIGHET!

Kontrollera alltid att strömställaren fungerar normalt och återgår till det avstängda läget "OFF" när den släpps innan maskinens nätkontakt sätts i.

Tryck helt enkelt in strömställaren för att starta maskinen. Släpp strömställaren för att stanna. Tryck på strömställaren och tryck sedan in låsknappen för kontinuerlig drift. Tryck in strömställaren helt och släpp den sedan för att stanna maskinen från det låsta läget.

Ratt för inställning av varvtalet (Fig. 4)

Gäller endast för GV7000C

Varvtalet (rotationshastigheten) kan ändras genom att ratten för inställning av varvtalet vrids och ställs in mot en av de givna siffrorna från 1 till 5.

Högre varvtal erhålles om ratten vrids i riktning mot siffran 5. Lägre varvtal erhålles om den vrids i riktning mot siffran 1. Se tabellen nedan för information om förhållandet mellan de angivna siffrorna på ratten, och den ungefärliga rotationshastigheten.

Siffra	min ⁻¹ (RPM)
1–2	2 500–2 800
2–3	2 800–3 500
3–4	3 500–4 200
4–5	4 200–4 700

FÖRSIKTIGHET!

- Om verktyget används kontinuerligt på lågt varvtal (inställning 1 – 3 på varvtalsratten) kommer motorn att överbelastas och bli varm.
- Ratten för inställning av varvtalet kan endast vridas till 5, och sedan tillbaka till 1. Försök inte att med våld vrida den förbi 5 eller 1, eftersom funktionen för inställning av varvtalet då kan upphöra att fungera.

Verktyg och maskiner som är utrustade med elektroniska funktioner är enkla att använda tack vare följande egenskaper.

- Kontroll för konstant varvtal Elektronisk varvtalskontroll för att erhålla konstant hastighet (varvtal). Denna funktion gör det möjligt att erhålla en än finare finish, eftersom rotationshastigheten hålls konstant även under belastning.
- Mjuk startfunktion Mjuk och säker start tack vare att startchocken dämpas.

Montering och borttagning av sliprondellen (Fig. 5 och 6)

FÖRSIKTIGHET!

Se alltid till att verktyget är avstängt och kontakten urdragen innan sliprondellen monteras eller tas bort.

Montera gummisulan på spindeln. Passa in sliprondellen över gummisulan, och skruva fast låsmuttern på spindeln. Håll fast spindeln stadigt med skruvnyckeln och dra åt låsmuttern med låsmutternyckeln.

Följ monteringsanvisningen i omvänd ordning för att ta bort sliprondellen.

OBSERVERA:

Gummisulan, sliprondellen, låsmuttern och låsmutternyckeln är separata tillbehör.

Slipningsdrift (Fig. 7)

FÖRSIKTIGHET!

- Bär alltid skyddsglasögon eller ansiktsmask under driften.
- Anlägg endast ett lätt tryck. Ett alltför hårt tryck ger endast ett dåligt arbetsresultat, och ett förtida slitage av sliprondellen.
- Kör aldrig verktyget utan sliprondellen. Det kan ge svåra skador på sulan.

Håll sliprondellen i en vinkel på ungefär 15° mot arbetsstyckets yta vid sliparbeten.

UNDERHÅLL

FÖRSIKTIGHET!

Förvissa dig alltid om att nätkabeln dragits ut ur vägguttaget och att maskinen är fränkopplad innan något arbete utförs på maskinen.

Utbyte av kolborstar (Fig. 8 och 9)

Byt kolborstarna när de slitits ner till slitageränsmarkeringen. Byt alltid ut båda kolborstarna samtidigt.

För att bibehålla produktens säkerhet och tillförlitlighet, bör alltid reparationer, underhållsservice och justeringar utföras av auktoriserad Makita serviceverkstad.

Forklaring til generell oversikt

1 Deksel	6 Låsemutter	11 Skrunøkkel
2 Sidegrep	7 Slipeskive	12 Grensemerkering
3 På-/av-bryter	8 Gummirondell	13 Børsteholderkappe
4 Låseknapp	9 Spindel	14 Skrutrekker
5 Hastighetsskive	10 Skrunøkkel til låsemutter	

TEKNISKE DATA

Modell	GV7000	GV7000C
Maks. kapasiteter		
Slipeskive	180 mm	180 mm
Tomgangshastighet (min ⁻¹)	4 700	2 500–4 700
Total lengde	210 mm	210 mm
Nettvekt	2,0 kg	2,0 kg

• Grunnet det kontinuerlige forsknings- og utviklingsprogrammet, forbeholder vi oss retten til å foreta endringer i tekniske data uten forvarsel.

• Merk: Tekniske data kan variere fra land til land.

Strømforsyning

Maskinen må kun koples til den spenning som er angitt på typeskiltet og arbeider kun med enfas-vekselstrøm. Den er dobbelt verneisoleret i henhold til de Europeiske Direktiver og kan derfor også koples til stikkontakter uten jording.

Sikkerhetstips

For din egen sikkerhets skyld ber vi deg lese de medfølgende sikkerhetsreglene.

EKSTRA SIKKERHETSREGLER

1. Bruk alltid vernebriller og hørselvern. Annet verneutstyr slik som støvmaske, hansker, hjelm og forkle bør brukes når arbeidet krever det. Bruk verneutstyr hvis du er i tvil.
2. Vær alltid helt sikker på at maskinen er avslått og støpslet tatt ut før eventuelt arbeid utføres på selve maskinen.
3. Eventuelt utstyr må være klassifisert for minst den hastigheten som er anbefalt på maskinens advarselskilt. Skiver og annet utstyr som går over den klassifiserte hastigheten, kan sprette av og forårsaker personskader.
4. Sjekk støtteputen nøye for sprekker, skader eller deformeringer før bruk. Hvis sprekker, skader eller deformeringer oppdages, må puten skiftes ut omgående.
5. Kontroller at arbeidesemnet er skikkelig støttet opp.
6. Hold godt tak i maskinen.
7. Hold hendene unna roterende deler.
8. Se til at slipeskiven ikke berører arbeidesemnet før bryteren slås på.
9. Ved sliping av metallflater må du være observant på gnistregn. Hold maskinen slik at gnister flyr bort fra deg, andre tilstedeværende eller brannfarlige gjenstander.
10. Forlat ikke maskinen mens den er igang. Maskinen må bare betjenes når den holdes for hånd.
11. Vær oppmerksom på at skiven fortsetter å rotere etter at verktøyet er slått av.
12. Rør aldri arbeidesemnet like etter en arbeidsoperasjon. Det kan være meget varmt og forårsake forbrenninger.

13. Hvis arbeidsområdet er meget varmt og fuktig, eller for-urenset av ledende støv, bør det for sikkerhets skyld anvendes en overbelastningsbryter for kortslutning (30 mA).

14. Maskinen må ikke brukes på materialer som inneholder asbest.

15. Bruk ikke vann eller slipeolje.

16. Sørg for skikkelig ventilasjon av arbeidsområdet når slipearbeider skal utføres.

17. Bruk alltid korrekt støvmaske/gassmaske til materialet som brukes og arbeidet som skal gjøres.

18. Sørg for at alle ventilasjonsåpninger er frie når arbeidet foregår under støvete forhold. Hvis det skulle bli nødvendig å rense ut støv, må verktøyet først koples fra strømmettet (bruk ikke-metalliske gjenstander) og unngå at indre deler kommer til skade.

TA VARE PÅ DISSE INSTRUKSENE.

BRUKSANVISNINGER

Monter sidegrep (hjelpehåndtak) & deksel (Fig. 1 og 2)

NB!

Påse alltid at verktøyet er avslått og støpslet er trukket ut av stikkkontakten før sidegrepet monteres eller demonteres.

Monter dekslet og skru sidegrepet godt fast på verktøyet. Sidegrepet og dekslet kan monteres på begge sider av verktøyet. Se alltid til at begge deler monteres forsvarlig.

Bryter (Fig. 3)

NB!

Før maskinen koples til strømmettet, må man alltid sjekke at startbryteren fungerer som den skal og går tilbake til "OFF" når den slippes.

Maskinen startes ved å trykke inn startbryteren. Slipp bryteren for å stoppe. Når kontinuerlig drift er ønskelig, trykker man inn startbryteren og skyver inn låseknappen. Den låste posisjonen frigjøres ved å trykke bryteren helt inn og så slippe den.

Hastighetsskive (Fig. 4)

Kun for modell GV7000C

Rotasjonshastigheten kan endres ved å dreie hastighetsskiven til et nummer fra 1 til 5.

Høyere hastighet oppnås ved å dreie mot 5. Og lavere hastighet oppnås ved å dreie mot 1. Se tabellen under for forholdet mellom nummerinnstilling på skiven og cirka rotasjonshastighet.

Nummer	min ⁻¹ (Turtall)
1 – 2	2 500 – 2 800
2 – 3	2 800 – 3 500
3 – 4	3 500 – 4 200
4 – 5	4 200 – 4 700

NB!

- Hvis verktøyet betjenes kontinuerlig på lav hastighet (hastighetsskive: 1 – 3), vil motoren overbelastes og overoppvarmes.
- Hastighetsskiven kan bare dreies til 5 og tilbake til 1. Hastighetens justeringsfunksjon kan ødelegges hvis skiven dreies med makt forbi 5 eller 1.

Verktøy som er utstyrt med elektroniske funksjoner er enkle å betjene grunnet følgende egenskaper.

- Konstant hastighetskontroll Elektronisk hastighetskontroll for konstant hastighet. Mulighet for finpusning siden rotasjonshastigheten kan holdes konstant også i belastet tilstand.
- My startfunksjon Sikker og myk start grunnet dempet oppstarting.

Montering og demontering av slipeskiven (Fig. 5 og 6)

NB!

Se alltid til at verktøyet er avslått og støpslet er trukket ut av stikkkontakten før montering eller demontering av slipeskiven.

Monter gummiputen på spindelen. Sett slipeskiven oppå gummiputen og skru låsemutteren fast på spindelen. Hold spindelen godt fast med skrunøkkel og stram låsemutteren med låsemutternøkkelen.

Slipeskiven demonteres ved å følge monteringsprosedyren i omvendt rekkefølge.

NB!

Gummiputen, slipeskiven, låsemutteren og låsemutternøkkelen leveres som ekstrautstyr.

Sliping (Fig. 7)

OBS:

- Bruk alltid vernebriller eller ansiktsmaske under arbeidet.
- Legg et lett trykk på verktøyet. For stort trykk vil resultere i dårlig sliperesultat og stor slitasje på slipeskiven.
- Kjør aldri verktøyet uten slipeskiven. Det vil ødelegge puten .

Under slipearbeidet holdes slipeskiven i en vinkel på 15° til emnets overflate.

SERVICE

NB!

Før servicearbeider utføres på slipe-og polérmaskinen må det passes på at denne er slått av og at støpselet er trukket ut av stikkkontakten.

Skifte av kullbørster (Fig. 8 og 9)

Skifte av kullbørstene når de er slitt ned til grensemerkeeringen. Begge kullbørstene må skiftes ut samtidig.

For å garantere at maskinen arbeider sikkert og pålitelig bør reparasjoner, servicearbeider eller innstillinger utføres av et autorisert Makita-serviceverksted.

Yleisselostus

1 Suojus	6 Lukkomutteri	11 Ruuviavain
2 Sivukädensija	7 Hiomalaikka	12 Rajamerkki
3 Virtakytkin	8 Kumilevy	13 Harjapidike
4 Lukitusnuppi	9 Akseli	14 Ruuvinväänin
5 Nopeudensäätökehä	10 Lukkomutteriavain	

TEKNISEET TIEDOT

Malli	GV7000	GV7000C
Enimmäiskapasiteetti		
Hiomalaikka	180 mm	180 mm
Tyhjäkäyntinopeus (min ⁻¹)	4 700	2 500–4 700
Kokonaispituus	210 mm	210 mm
Nettopaino	2,0 Kg	2,0 Kg

• Jatkuvan tutkimus- ja kehitysohjelman vuoksi pidämme oikeuden muuttaa tässä mainittuja teknisiä ominaisuuksia ilman ennakkoilmoitusta.

• Huomaa: Tekniset ominaisuudet saattavat vaihdella eri maissa.

Virransyöttö

Laitteen saa kytkeä ainoastaan virtalähteeseen, jonka jännite on sama kuin tyyppikilvessä ilmoitettu. Laitetta voidaan käyttää ainoastaan yksivaiheisella vaihtovirralla. Laitte on kaksinkertaisesti suojaeristetty eurooppalaisten standardien mukaisesti, ja se voidaan tästä syystä liittää maadoittamattomaan pistorasiaan.

Turvaohjeita

Oman turvallisuutesi vuoksi lue mukana seuraavat turvaohjeet.

LISÄTURVAOHJEITA

- Käytä aina suojalaseja ja kuulosuojaimia. Käytä tarpeen mukaan muita suojavarusteita kuten hengityssuojainta, käsineitä, kypärää ja esiliinaa. Jos et ole varma käyttötärpeestä, käytä suojavarusteita.
- Varmista aina, että koneesta on katkaistu virta ja se on irrotettu virtalähteestä ennen kuin teet mitään töitä koneelle.
- Lisälaitteiden nimellisenopeuden tulee olla vähintään sama kuin koneen varoituskilvessä suositeltu nopeus. Pyöriessään yli nimellisenopeuden laikat ja muut lisälaitteet voivat lentää irti ja aiheuttaa loukkaantumisen.
- Tarkasta pursotuskiekko huolellisesti mahdollisten murtumien, vaurioiden tai vääntymien varalta ennen kuin käytät laitetta. Vaihda murtunut, vaurioitunut tai vääntynyt kiekko välittömästi uuteen.
- Varmista, että työkalu on kunnolla tuettu.
- Pitele konetta tiukasti.
- Pidä kädet loitolla pyörivistä osista.
- Varmista ennen virran kytkemistä, ettei hiomalaikka kosketa työkalua.
- Kun hiot metallipintoja, varo lentäviä kipinöitä. Pidä konetta niin, että kipinät lentävät pois itsenäsi, muista henkilöistä tai helposti syttyvistä aineista.
- Älä jätä konetta käymään. Käytä konetta ainoastaan, kun se on käsissäsi.
- Muista, että laikka jatkaa pyörimistä vielä sen jälkeen, kun koneesta on katkaistu virta.

12. Älä koske työkaluun välittömästi työskentelyn jälkeen. Se voi olla erittäin kuuma ja polttaa ihoasi.

13. Jos työskentelypaikka on erittäin kuuma ja kostea tai pahoin pölyn saastuttama, varmista käytöturvallisuus käyttämällä oikosulkukatkaisinta.

14. Älä käytä konetta asbestia sisältäville materiaaleille.

15. Älä käytä vettä äläkä hiontaöljyä.

16. Huolehdi työtilan riittävästä ilmanvaihdosta, kun teet hiontoja.

17. Käytä aina materiaaleille ja työille sopivaa hengityssuojainta.

18. Varmista polyisissä oloissa työskennellessä, että tuuletusaukot pysyvät puhtaina. Jos pölyn poistaminen käy tarpeelliseksi, irrota kone ensin virtalähteestä (älä käytä metalliesineitä) ja varo voittamasta sisäosia.

SÄILYTÄ NÄMÄ OHJEET.

KÄYTTÖOHJEET

Sivukädensijan (apukahvan) ja suojuksen kiinnittSminen (Kuva 1 ja 2)

VARO:

Varmista aina ennen sivukahvan kiinnittämistä ja irrottamista, että kone on sammutettu ja virtajohto irrotettu pistorasiasta.

Kiinnitä suojus ja ruuvaa sitten sivukädensija tiukasti kiinni koneeseen. Sivukädensija ja suojus voidaan kiinnittää koneen kummalle puolelle tahansa. Varmista aina, että ne on kiinnitetty tiukasti.

Kytkimen käyttäminen (Kuva 3)

VARO:

Tarkasta aina ennen virtajohdon liittämistä pistorasiaan, että liipaisinkytkin toimii moitteettomasti ja että se palautuu "OFF" -asentoon vapautettaessa.

Kone käynnistetään yksinkertaisesti painamalla liipaisinta. Kone pysähtyy vapautettaessa liipaisin. Kone saadaan käymään jatkuvasti vetämällä liipaisinta ja painamalla sitten lukituspainike pohjaan.

Tämä lukitustila puretaan vetämällä liipaisin kokonaan pohjaan ja vapauttamalla se.

Nopeudensäätökehä (Kuva 4)

Vain mallissa GV7000C

Kiertonopeutta voidaan muuttaa kiertämällä nopeudensäätökehä numeroasetukselle 1–5.

Kiertonopeus kasvaa käännettäessä kehää numeron 5 suuntaan. Kiertonopeus pienenee käännettäessä kehää numeron 1 suuntaan. Katso kehän numeroasetusten ja likimääräisen kiertonopeuden välinen suhde alla olevasta taulukosta.

Numero	min ⁻¹ (RPM)
1–2	2 500–2 800
2–3	2 800–3 500
3–4	3 500–4 200
4–5	4 200–4 700

VARO:

- Jos konetta käytetään (nopeudensäätökehä: 1–3) jatkuvasti alhaisella nopeudella, moottori ylikuormittuu ja kuumenee.
- Nopeudensäätökehää voidaan kiertää vain 5:een saakka ja takaisin 1:een. Älä pakota kehää 5:n tai 1:n ohi. Muutoin nopeudensäätö saattaa lakata toimimasta.

Seuraavat ominaisuudet helpottavat elektronisilla toiminoilla varustettujen työkalujen käyttöä.

- Vakionopeuden säädin Elektroninen nopeudensäätö tasaisen käyntinopeuden aikaansaamiseksi. Kuormituksen aikanakin tasaisena pysyvä kiertonopeus mahdollistaa tarkan viimeistelyjaljen.
- Pehmennetty käynnistys Käynnistysnykäyksen vaimennus lisää turvallisuutta pehmentämällä käynnistystä.

Hiomalaikan kiinnittäminen ja irrottaminen (Kuva 5 ja 6)

VARO:

Varmista aina ennen hiomalaikan kiinnittämistä ja irrottamista, että kone on sammutettu ja irrotettu pistorasiasta.

Aseta kumilevy karalle. Sovita hiomalaikka kumilevyn päälle ja ruuvaa lukkomutteri karaan. Pidä kara tiukasti paikallaan kiintoavaimella ja kiristä lukkomutteri lukkomutteriavaimella.

Hiomalaikka irrotetaan tekemällä kiinnitystoimet päinvas-
taisessa järjestyksessä.

HUOMAA:

Kumilevy, hiomalaikka, lukkomutteri ja lukkomutterin avain ovat valinnaisia lisävarusteita.

Hiominen (Kuva 7)

VARO:

- Käytä työskentelyn aikana aina suojalaseja tai kasvosuojusta.
- Paina vain kevyesti. Liiallinen painaminen heikentää koneen toimintaa ja aiheuttaa hiomalaikan ennenaikaista kulumista.
- Älä koskaan käytä konetta ilman hiomalaikkaa. Tämä voi vahingoittaa laippaa vakavasti.

Kun teet hiontatyötä, pidä hiomalaikka noin 15° kulmassa työkappaleeseen nähden.

HUOLTO

VARO:

Ennen koneelle tehtäviä huoltotoimia on varmistettava, että se on sammutettu ja irrotettu virtalähteestä.

Hiilien vaihto (Kuva 8 ja 9)

Hiilet on vaihdettava kun ne ovat kuluneet kulumisrajaan. Hiilet on vaihdettava aina parittain.

Laitteen käyttövarmuuden ja turvallisuuden vuoksi korjaukset ja muut huolto- ja säätötyöt saa suorittaa ainoastaan Makitan hyväksymä huoltopiste.

Περιγραφή γενικής άποψης

1 Κάλυμμα	6 Κοχλίας κλειδώματος	11 Κλειδί
2 Πλάγια λαβή	7 Αποξυστικός δίσκος	12 Οριακό μαρκάρισμα
3 Αναβασβήσιμο	8 Ελαστικό υπόθεμα	13 Καπάκι θήκης καρβουνάκι
4 Μπουτόν σφαλίσματος	9 Αξόνιο	14 Κατσαβίδι
5 Καντράν ρύθμισης ταχύτητας	10 Κλειδί κοχλία κλειδώματος	

ΤΕΧΝΙΚΑ ΧΑΡΑΚΤΗΡΙΣΤΙΚΑ

Μοντέλο	GV7000	GV7000C
Μεγ. δυνατότητες		
Λειαντικός δίσκος	180 χιλ.	180 χιλ.
Ταχύτητα χωρίς φορτίο (min ⁻¹)	4.700	2.500–4.700
Ολικό μήκος	210 χιλ.	210 χιλ.
Βάρος καθαρό	2,0 Χγρ.	2,0 Χγρ.

• Λόγω του συνεχιζόμενου προγράμματος έρευνας και ανάπτυξης, οι παρούσες προδιαγραφές υπόκεινται σε αλλαγή χωρίς προειδοποίηση.

• Παρατήρηση: Τα τεχνικά χαρακτηριστικά μπορεί να διαφέρουν από χώρα σε χώρα.

Ρευματοδότηση

Το μηχάνημα πρέπει να συνδέεται μόνο σε παροχή ρεύματος της ίδιας τάσης με αυτή που αναφέρεται στην πινακίδα κατασκευαστού και μπορεί να λειτουργήσει μόνο με εναλλασσόμενο μονοφασικό ρεύμα. Τα μηχανήματα αυτά έχουν διπλή μόνωση σύμφωνα με τα Ευρωπαϊκά Πρότυπα και κατά συνέπεια, μπορούν να συνδεθούν σε ακροδέκτες χωρίς σύρμα γείωσης.

Υποδείξεις ασφάλειας

Για την προσωπική σας ασφάλεια, ανατρέξτε στις εσωκλειστές οδηγίες ασφάλειας.

ΠΡΟΣΘΕΤΕΣ ΔΙΑΤΑΞΕΙΣ ΑΣΦΑΛΕΙΑΣ

1. Πάντοτε χρησιμοποιείτε προστατευτικά γυαλιά και ωασιπίδες. Άλλα προσωπικά προστατευτικά εφόδια όπως προσταπιδά σκόνης, γάντια, κράνος και ποδιά πρέπει να φοριούνται όταν είναι απαραίτητο. Σε περίπτωση αμφιβολίας για το αν είναι απαραίτητο, φοράτε τα προστατευτικά εφόδια.
2. Πάντοτε βεβαιώνετε ότι το μηχάνημα είναι κλειστό και το καλώδιο ρεύματος βγαλμένο πριν εκτελέσετε οποιαδήποτε εργασία με το μηχάνημα.
3. Τα εξαρτήματα πρέπει να έχουν αξιολογηθεί με χαρακτηριστικά όρια λειτουργίας για τουλάχιστον την ταχύτητα που συνίσταται στην ετικέτα προειδοποίησης που βρίσκεται στο μηχάνημα. Τροχοί και άλλα εξαρτήματα που τρέχουν σε ταχύτητες μεγαλύτερες του ορίου που ουστήνεται, μπορεί να πεταχτούν εκτός μηχανήματος και να προκαλέσουν τραυματισμό.
4. Ελέγξτε το υπόθεμα υποστήριξης προσεχτικά για ρωγμές, ζημιά ή παραμόρφωση πριν τη λειτουργία. Αντικαταστήστε αμέσως ένα υπόθεμα που έχει υποστεί ρωγμές, ζημιά ή παραμόρφωση.
5. Ελέγξτε ότι το αντικείμενο εργασίας υποστηρίζεται κατάλληλα.
6. Κρατάτε το μηχάνημα σταθερά.
7. Κρατάτε τα χέρια σας μακριά από περιστρεφόμενα μέρη.

8. Σιγουρευτείτε ότι ο λειαντικός δίσκος δεν έρχονται σε επαφή με το κομμάτι εργασίας προτού ανάψετε το μηχάνημα.

9. Όταν λειάνετε μεταλλικές επιφάνειες, προσέχετε τους ιπτάμενους σπινθήρες. Κρατάτε το μηχάνημα έτσι ώστε οι σπινθήρες να πετάγονται μακριά από σας και από άλλα άτομα ή εύλεκτα υλικά.

10. Μην αφήνετε το μηχάνημα αναμμένο. Βάζετε το μηχάνημα σε λειτουργία μόνο όταν το κρατάτε στο χέρι.

11. Προσέξτε διότι ο τροχός συνεχίζει να περιστρέφεται ακόμη και αφού έχετε σβήσει το μηχάνημα.

12. Μην αγγίζετε το αντικείμενο εργασίας αμέσως μετά την λειτουργία: μπορεί να είναι υπερβολικά θερμό και να προκαλέσει εγκαύματα στην επιδερμίδα σας.

13. Εάν το μέρος της εργασίας είναι εξαιρετικά ζεστό και υγρό, ή βαριά μολυσμένο από αγωγίμη σκόνη, χρησιμοποιήστε ένα διακόπτη βραχυκυκλώματος (30 mA) για την ασφάλεια του χειριστή.

14. Μην χρησιμοποιήσετε το μηχάνημα για οτιδήποτε υλικό που περιέχει άββεστο.

15. Μην χρησιμοποιείτε νερό ή αλεστικά λιπαντικά.

16. Αερίστε την περιοχή εργασίας σας επαρκώς όταν εκτελείτε αμμογυάλισμα.

17. Πάντοτε χρησιμοποιείτε την κατάλληλη προσταπιδά σκόνης / αναπνευστήρα για το υλικό και την εφαρμογή που εκτελείτε.

18. Σιγουρευτείτε ότι τα ανοιγμάτα εξερισμού είναι καθαρά όταν εργάζεστε υπό συνθήκες σκόνης. Εάν γίνει απαραίτητο να καθαρίσετε τη σκόνη, πρώτα αποσυνδέστε το εργαλείο από την παροχή ρεύματος (μη χρησιμοποιείτε μεταλλικά αντικείμενα) και προσέχετε να μη κάνετε ζημιά στα εσωτερικά μέρη.

ΦΥΛΑΞΕΤΕ ΑΥΤΕΣ ΤΙΣ ΟΔΗΓΙΕΣ.

ΟΔΗΓΙΕΣ ΧΡΗΣΗΣ

Τοποθέτηση πλάγιας λαβής (βοηθητική λαβή) & κάλυμμα (Εικ. 1 και 2)

ΠΡΟΣΟΧΗ:

Πάντοτε να είστε σίγουροι ότι το μηχάνημα είναι σβηστό και αποσυνδεδεμένο από την παροχή ρεύματος προτού τοποθετήσετε ή απομακρύνετε την πλευρική λαβή.

Τοποθετήστε το κάλυμμα, κατόπιν βιδώστε την πλάγια λαβή στο εργαλείο με ασφάλεια. Η πλάγια λαβή και το κάλυμμα μπορούν να τοποθετηθούν είτε στη μία είτε στην άλλη πλευρά του εργαλείου. Πάντοτε σιγουρεύεστε ότι έχουν τοποθετηθεί με ασφάλεια.

Λειτουργία διακόπτη (Εικ. 3)

ΠΡΟΣΟΧΗ:

Προτού συνδέσετε το μηχάνημα στο ρεύμα, πάντοτε ελέγχετε να δείτε ότι ο διακόπτης σκανδάλης ενεργοποιεί κανονικά και επιστρέφει στη θέση "OFF" όταν ελευθερώνεται.

Για να ξεκινήσει το μηχάνημα, απλώς τραβήχτε τη σκανδάλη. Για να σταματήσει ελευθερώστε τη σκανδάλη. Για συνεχή λειτουργία, τραβήχτε τη σκανδάλη και σπρώχτε μέσα το κουμπί ασφάλισης. Για να σταματήσετε το μηχάνημα από την ασφαλισμένη θέση, τραβήχτε τη σκανδάλη πλήρως, και μετά αφήστε τη.

Καντράν ρύθμισης ταχύτητας (Εικ. 4)

Μόνο για μοντέλο GV7000C

Η ταχύτητα περιστροφής μπορεί να αλλάξει γυρίζοντας το καντράν ρύθμισης ταχύτητας σε ένα δεδομένο αριθμό ρύθμισης από το 1 έως το 5. Υψηλότερη ταχύτητα επιτυγχάνεται όταν το καντράν γυρισθεί προς την κατεύθυνση του νούμερου 5, και χαμηλότερη ταχύτητα επιτυγχάνεται όταν το καντράν γυρισθεί προς την κατεύθυνση του νούμερου 1. Αναφερθείτε στον παρακάτω πίνακα για την σχέση μεταξύ της ρύθμισης στο καντράν και της κατά προσέγγιση περιστροφικής ταχύτητας.

Νούμερο	min ⁻¹ (ΣΑΛ)
1–2	2.500–2.800
2–3	2.800–3.500
3–4	3.500–4.200
4–5	4.200–4.700

ΠΡΟΣΟΧΗ:

- Εάν το εργαλείο λειτουργεί συνεχώς σε χαμηλές ταχύτητες (καντράν ρύθμισης ταχύτητας: 1–3), ο κινητήρας θα υπερφορτιστεί και υπερθερμανθεί.
- Το καντράν ρύθμισης ταχύτητας μπορεί να ρυθμιστεί μεταξύ του 5 και του 1. Μην το πιέζετε να ξεπεράσει το 5 ή το 1, αλλιώς η λειτουργία ρύθμισης της ταχύτητας μπορεί να χαλάσει.

Τα μηχανήματα που είναι εφοδιασμένα με ηλεκτρονικά συστήματα είναι εύκολα στο χειρισμό εξαιτίας των ακόλουθων χαρακτηριστικών.

- Έλεγχος στραβερής ταχύτητας Ηλεκτρονικός έλεγχος ταχύτητας για την επίτευξη σταθερής ταχύτητας. Δυνατότητα επίτευξης ομαλού τελειώματος, επειδή η περιστροφική ταχύτητα διατηρείται σταθερή ακόμη και υπό συνθήκες φορτίου.
- Δυνατότητα μαλακού ξεκινήματος Ασφαλές και μαλακό ξεκίνημα εξαιτίας μειωμένου σοκ εκκίνησης.

Τοποθέτηση ή απομάκρυνση του λειαντικού δίσκου (Εικ. 5 και 6)

ΠΡΟΣΟΧΗ:

Πάντοτε να είστε σίγουροι ότι το μηχάνημα είναι σβηστό και αποσυνδεδεμένο από την παροχή ρεύματος προτού τοποθετήσετε ή απομακρύνετε τον λειαντικό δίσκο.

Τοποθετήστε το ελαστικό υπόθεμα στην άτρακτο. Βιδώστε τον κοχλία κλειδώματος στην άτρακτο. Κρατείστε την άτρακτο καλά με το κλειδί και σφίξτε το παξιμάδι κλειδώματος χρησιμοποιώντας το κλειδί κοχλία κλειδώματος.

Για να απομακρύνετε τον λειαντικό δίσκο, κάνετε την διαδικασία τοποθέτησης αντίστροφα.

ΣΗΜΕΙΩΣΗ:

Το ελαστικό υπόθεμα, ο αποξυστικός δίσκος, το παξιμάδι κλειδώματος και το κλειδί του παξιμαδιού κλειδώματος είναι προαιρετικά εξαρτήματα.

Λειτουργία αμμογυαλισματος (Εικ. 7)

ΠΡΟΣΟΧΗ:

- Πάντοτε να φοράτε γυαλιά προστασίας ή μάσκα προσώπου κατά τη διάρκεια της λειτουργίας.
- Εφαρμόστε ελαφρά πίεση. Υπερβολική πίεση θα έχει ως αποτέλεσμα κακή απόδοση και πρόωρη φθορά στον λειαντικό δίσκο.
- Ποτέ μη λειτουργείτε το μηχάνημα χωρίς τον λειαντικό δίσκο. Ίσως χτυπήσετε σοβαρά το υπόθεμα.

Όταν στيلβώνετε, διατηρείτε το μάλλινο κάλυμμα σε γωνία περίπου 15° ως προς την επιφάνεια του κομματιού εργασίας.

ΣΥΝΤΗΡΗΣΗ

ΠΡΟΣΟΧΗ:

Πριν την εκτέλεση εργασιών με τη μηχανή σβήνομε πάντα τη μηχανή και βγάζομε τη πρίζα.

Αντικατάσταση καρβουνάκια (Εικ. 8 και 9)

Οι ψήκτρες κάρβουνου πρέπει να αντικαθίστανται, όταν έχουν φθαρεί μέχρι το σημείο μαρκαρίσματος. Οι δύο ταυτόσημες ψήκτρες κάρβουνου πρέπει να αντικαθίστανται ταυτόχρονα.

Για τη διασφάλιση της σιγουριάς και αξιοπιστίας των προϊόντων μας πρέπει οι επισκευές, εργασίες συντήρησης ή ρυθμίσεις να εκτελούνται από εξουσιοδοτημένα εργαστήρια σέρβις πελατών Μάκιτα.

GB ACCESSORIES

CAUTION:

These accessories or attachments are recommended for use with your Makita tool specified in this manual. The use of any other accessories or attachments might present a risk of injury to persons. The accessories or attachments should be used only in the proper and intended manner.

F ACCESSOIRES

ATTENTION :

Ces accessoires ou ces fixations sont recommandés pour l'utilisation de l'outil Makita spécifié dans ce manuel. L'utilisation d'autres accessoires ou fixations peut présenter un risque de blessures. Les accessoires ou les fixations ne devront être utilisés que dans le but et de la manière prévus.

D ZUBEHÖR

VORSICHT:

Das mitgelieferte Zubehör ist speziell für den Gebrauch mit dem in dieser Betriebsanleitung angegebenen Makita-Elektrowerkzeug vorgesehen. Bei Verwendung von Fremdzubehör in Verbindung mit dieser Maschine besteht Verletzungsgefahr.

I ACCESSORI

ATTENZIONE:

Gli accessori o raccordi seguenti sono raccomandati per l'uso con l'utensile Makita specificato in questo manuale. L'uso di qualsiasi altro accessorio o raccordo potrebbe causare pericoli di ferite alle persone. Gli accessori o raccordi devono essere usati soltanto nel modo corretto e specificato.

NL ACCESSOIRES

LET OP:

Deze accessoires of hulpstukken zijn aanbevolen voor gebruik met uw Makita gereedschap dat in deze gebruiksaanwijzing is beschreven. Het gebruik van andere accessoires of hulpstukken kan gevaar voor persoonlijke verwondingen opleveren. De accessoires of hulpstukken dienen alleen op de juiste en voorgeschreven manier te worden gebruikt.

E ACCESORIOS

PRECAUCIÓN:

Estos accesorios o acoplamientos están recomendados para usar con la herramienta Makita especificada en este manual. Con el uso de cualquier otro accesorio o acoplamiento se podría correr el riesgo de producir heridas a personas. Los accesorios o acoplamientos deberán usarse solamente de la manera apropiada y para la que han sido designados.

P ACESSÓRIOS

PRECAUÇÃO:

Estes acessórios ou acoplamentos são os recomendados para uso na ferramenta MAKITA especificada neste manual. A utilização de qualquer outro acessórios ou acoplamento poderá ser perigosa para o operador. Os acessórios ou acoplamentos devem ser utilizados de maneira adequada e apenas para os fins a que se destinam.

DK TILBEHØR

ADVARSEL:

Dette udstyr og tilbehør bør anvendes sammen med Deres Makita maskine, sådan som det er beskrevet i denne vejledning. Anvendelse af andet udstyr eller tilbehør kan medføre personskaade. Tilbehøret bør kun anvendes til det, det er beregnet til.

S TILLBEHÖR

FÖRSIKTIGHET:

Dessa tillbehör eller tillsatser rekommenderas endast för användning tillsammans med din Makita maskin som specificeras i denna bruksanvisning. Användning av andra tillbehör eller tillsatser kan medföra risk för personskaador. Tillbehören och tillsatserna får endast användas på lämpligt och där för avsett sätt.

N TILBEHØR

NB!

Dette tilbehøret eller utstyret anbefales til å brukes sammen med din Makita maskin som er spesifisert i denne bruksanvisningen. Bruk av annet tilbehør eller utstyr kan medføre en risiko for personskaader. Tilbehør og utstyr må bare brukes som spesifisert og bare til det det er beregnet til.

SF LISÄVARUSTEET

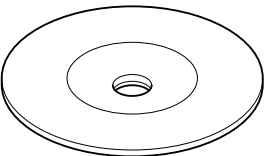
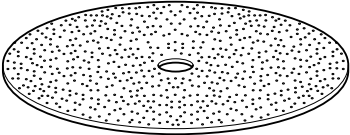
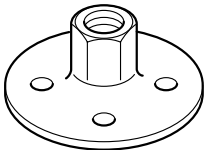


VARO:

Tässä käyttöohjeessa mainitun Makita-koneen kanssa suositellaan seuraavien lisälaitteiden ja -varusteiden käyttöä. Minkä tahansa muun lisälaitteen tai -varusteen käyttäminen saattaa aiheuttaa loukkaantumisvaaran. Lisälaitteita ja -varusteita tulee käyttää ainoastaan niille sopivalla tavalla.

GR ΕΞΑΡΤΗΜΑΤΑ

ΠΡΟΣΟΧΗ:

Αυτά τα εξαρτήματα ή προσαρτήματα συνιστώνται για χρήση με το μηχάνημα της Μάκιτα που περιγράφεται στο εγχειρίδιο αυτό. Η χρήση άλλων εξαρτημάτων ή προσαρτημάτων μπορεί να είναι επικίνδυνη για τραυματισμό ατόμων. Τα εξαρτήματα ή προσαρτήματα πρέπει να χρησιμοποιούνται μόνο με το σωστό και προτιθέμενο τρόπο.

<ul style="list-style-type: none"> • Rubber pad • Plateau caoutchouc • Elastischer Schleifteller • Platorello di gomma • Rubberen steunschijf • Almohadilla de goma • Disco de borracha • Gummibagskive • Gummiplatta • Gummipute • Kumilevy • Ελαστικό υπόθεμα 	
<ul style="list-style-type: none"> • Abrasive disc • Disque abrasif • Fiberscheibe • Disco abrasivo • Schuur-schijf • Disco abrasivo • Disco abrasivo • Slibeskive • Sliprondell • Slipeskive • Hiomalaiikka • Λειαντικός δίσκος 	<p>Grid: 16, 20, 24, 30, 50, 80, 100, 120</p> 
<ul style="list-style-type: none"> • Lock nut • Écrou • Flanschmutter • Flangia esterna • Sluitmoer • Tuerca de fijación • Contraporca • Sikringsmøtrik • Låsmutter • Låsemutter • Lukkomutteri • Κοχλία κλειδώματος 	
<ul style="list-style-type: none"> • Lock nut wrench • Clé à ergots • Stirnlochschlüssel • Chiave per controdati • Nokkensleutel • Llave para la tuerca de fijación • Chave de pinos • Tårnøgle • Låsmutternyckel • Skrunøkkel til låsemutter • Lukkomutterin avain • Κλειδί κοχλία κλειδώματος 	
<ul style="list-style-type: none"> • Wrench • Clés • Gabelschlüssel • Chiave • Sleutel • Llave • Chave • Nøgle • Skruvnyckel • Skrunøkkel • Kiintoavain • Κλειδί 	

ENGLISH

EC-DECLARATION OF CONFORMITY

The undersigned, Yasuhiko Kanzaki, authorized by Makita Corporation, 3-11-8 Sumiyoshi-Cho, Anjo, Aichi 446-8502 Japan declares that this product (Serial No. : series production) manufactured by Makita Corporation in Japan is in compliance with the following standards or standardized documents,

HD400, EN50144, EN55014, EN61000 in accordance with Council Directives, 73/23/EEC, 89/336/EEC and 98/37/EC.

ITALIANO

DICHIARAZIONE DI CONFORMITÀ CON LE NORME DELLA COMUNITÀ EUROPEA

Il sottoscritto Yasuhiko Kanzaki, con l'autorizzazione della Makita Corporation, 3-11-8 Sumiyoshi-Cho, Anjo, Aichi 446-8502 Japan, dichiara che questo prodotto (Numero di serie: Produzione in serie) fabbricato dalla Makita Corporation in Giappone è conforme alle direttive europee riportate di seguito:
HD400, EN50144, EN55014, EN61000 secondo le direttive del Consiglio 73/23/CEE, 89/336/CEE e 98/37/CE.

FRANÇAISE

DÉCLARATION DE CONFORMITÉ CE

Je soussigné, Yasuhiko Kanzaki, mandaté par Makita Corporation, 3-11-8 Sumiyoshi-Cho, Anjo, Aichi 446-8502 Japan, déclare que ce produit

(No. de série: production en série)

fabriqué par Makita Corporation au Japon, est conformes aux normes ou aux documents normalisés suivants,

HD400, EN50144, EN55014, EN61000

conformément aux Directives du Conseil, 73/23/CEE, 89/336/CEE et 98/37/EG.

NEDERLANDS

EG-VERKLARING VAN CONFORMITEIT

De ondergetekende, Yasuhiko Kanzaki, gevlmachtigd door Makita Corporation, 3-11-8 Sumiyoshi-Cho, Anjo, Aichi 446-8502 Japan verklaart dat dit produkt (Serien. : serieproductie)

vervaardigd door Makita Corporation in Japan voldoet aan de volgende normen of genormaliseerde documenten,

HD400, EN50144, EN55014, EN61000

in overeenstemming met de richtlijnen van de Raad 73/23/EEC, 89/336/EEC en 98/37/EC.

DEUTSCH

CE-KONFORMITÄTSERKLÄRUNG

Hiermit erklärt der Unterzeichnete, Yasuhiko Kanzaki, Bevollmächtigter von Makita Corporation, 3-11-8 Sumiyoshi-Cho, Anjo, Aichi 446-8502 Japan, daß dieses von der Firma Makita Corporation in Japan hergestellte Produkt

(Serien-Nr.: Serienproduktion)

gemäß den Ratsdirektiven 73/23/EWG, 89/336/EWG und 98/37/EG mit den folgenden Normen bzw. Normendokumenten übereinstimmen:

HD400, EN50144, EN55014, EN61000.

ESPAÑOL

DECLARACIÓN DE CONFORMIDAD DE LA CE

El abajo firmante, Yasuhiko Kanzaki, autorizado por Makita Corporation, 3-11-8 Sumiyoshi-Cho, Anjo, Aichi 446-8502 Japan, declara que este producto (Número de serie: producción en serie)

fabricado por Makita Corporation en Japón cumple las siguientes normas o documentos normalizados,

HD400, EN50144, EN55014, EN61000

de acuerdo con las directivas comunitarias, 73/23/EEC, 89/336/EEC y 98/37/CE.

Yasuhiko Kanzaki CE 2000



Director Amministratore
Directeur Directeur
Direktor Director

MAKITA INTERNATIONAL EUROPE LTD.

Michigan Drive, Tongwell, Milton Keynes,
Bucks MK15 8JD, ENGLAND

PORTUGUÊS

DECLARAÇÃO DE CONFORMIDADE DA CE

O abaixo assinado, Yasuhiko Kanzaki, autorizado pela Makita Corporation, 3-11-8 Sumiyoshi-Cho, Anjo, Aichi 446-8502 Japan, declara que este produto

(N. de série: produção em série)

fabricado pela Makita Corporation no Japão obedece às seguintes normas ou documentos normalizados,

HD400, EN50144, EN55014, EN61000

de acordo com as directivas 73/23/CEE, 89/336/CEE e 98/37/CE do Conselho.

DANSK

EU-DEKLARATION OM KONFORMITET

Undertegnede, Yasuhiko Kanzaki, med fuldmagt fra Makita Corporation, 3-11-8 Sumiyoshi-Cho, Anjo, Aichi 446-8502 Japan, erklærer hermed, at dette produkt

(Løbenummer: serieproduktion)

fremstillet af Makita Corporation i Japan, er i overensstemmelse med de følgende standarder eller normsættende dokumenter,

HD400, EN50144, EN55014, EN61000

i overensstemmelse med Rådets Direktiver 73/23/EEC, 89/336/EEC og 98/37/EC.

SVENSKA

EG-DEKLARATION OM ÖVERENSSTÄMMELSE

Undertecknad, Yasuhiko Kanzaki, auktoriserad av Makita Corporation, 3-11-8 Sumiyoshi-Cho, Anjo, Aichi 446-8502 Japan deklarerar att denna produkt

(serienummer: serieproduktion)

tillverkad av Makita Corporation i Japan, uppfyller kraven i följande standard eller standardiserade dokument,

HD400, EN50144, EN55014, EN61000

i enlighet med EG-direktiven 73/23/EEC, 89/336/EEC och 98/37/EC.

NORSK

EU's SAMSVARS-ERKLÆRING

Undertegnede, Yasuhiko Kanzaki, med fullmakt fra Makita Corporation, 3-11-8 Sumiyoshi-Cho, Anjo, Aichi 446-8502 Japan bekrefter herved at dette produktet

(Serienr. : serieproduksjon)

fabrikeret av Makita Corporation, Japan, er i overensstemmelse med følgende standarder eller standardiserede dokumenter:

HD400, EN50144, EN55014, EN61000,

i samsvar med Råds-direktivene, 73/23/EEC, 89/336/EEC og 98/37/EC.

SUOMI

VAKUUTUS EC-VASTAAVUDESTA

Makita Corporation, 3-11-8 Sumiyoshi-Cho, Anjo, Aichi 446-8502 Japan valtuuttamana allekirjoittanut, Yasuhiko Kanzaki, vakuuttaa että tämä tämä tuote

(Sarja nro : sarjan tuotantoa)

valmistanut Makita Corporation Japanissa vastaa seuraavien standardien tai standardoituja asiakirjoja

HD400, EN50144, EN55014, EN61000

neuvoston direktiivien 73/23/EEC, 89/336/EEC ja 98/37/EC mukaisesti.

ΕΛΛΗΝΙΚΑ

ΔΗΛΩΣΗ ΣΥΜΜΟΡΦΩΣΗΣ ΕΚ

Ο υπογράφων, Yasuhiko Kanzaki, εξουσιοδοτημένος από την εταιρεία Makita Corporation, 3-11-8 Sumiyoshi-Cho, Anjo, Aichi 446-8502 Japan, δηλώνει ότι αυτό το προϊόν

(Αύξων Αρ.: παραγωγή σειράς)

κατασκευασμένο από την Εταιρεία Makita στην Ιαπωνία, βρίσκεται σε συμφωνία με τα ακόλουθα πρότυπα ή τυποποιημένα έγγραφα,

HD400, EN50144, EN55014, EN61000

σύμφωνα με τις Οδηγίες του Συμβουλίου, 73/23/EEC, 89/336/EEC και 98/37/ΕΚ.

Yasuhiko Kanzaki CE 2000



Director
Direktør
Direktör

Direktor
Johtaja
Διευθυντής

MAKITA INTERNATIONAL EUROPE LTD.

Michigan Drive, Tongwell, Milton Keynes,
Bucks MK15 8JD, ENGLAND

ENGLISH

Noise and Vibration of Model GV7000

The typical A-weighted sound pressure level is 80 dB (A).
The noise level under working may exceed 85 dB (A).

– Wear ear protection. –

The typical weighted root mean square acceleration value is 4 m/s².

FRANÇAISE

Bruit et vibrations du modèle GV7000

Le niveau de pression sonore pondéré A type est de 80 dB (A).

Le niveau de bruit en fonctionnement peut dépasser 85 dB (A).

– Porter des protecteurs anti-bruit. –

L'accélération pondérée est de 4 m/s².

DEUTSCH

Geräusch- und Vibrationsentwicklung des Modells GV7000

Der typische A-bewertete Schalldruckpegel beträgt 80 dB (A).

Der Lärmpegel kann während des Betriebs 85 dB (A) überschreiten.

– Gehörschutz tragen. –

Der gewichtete Effektivwert der Beschleunigung beträgt 4 m/s².

ITALIANO

Rumore e vibrazione del modello GV7000

Il livello di pressione sonora pesata secondo la curva A è di 80 dB (A).

Il livello di rumore durante il lavoro potrebbe superare gli 85 dB (A).

– Indossare i paraorecchi. –

Il valore quadratico medio di accelerazione è di 4 m/s².

NEDERLANDS

Geluidsniveau en trilling van het model GV7000

Het typische A-gewogen geluidsdruk niveau is 80 dB (A).
Tijdens het werken kan het geluidsniveau 85 dB (A) overschrijden.

– Draag oorbeschermers. –

De typische gewogen effectieve versnellingswaarde is 4 m/s².

ESPAÑOL

Ruido y vibración del modelo GV7000

El nivel de presión sonora ponderada A es de 80 dB (A).
El nivel de ruido en condiciones de trabajo puede que sobrepase los 85 dB (A).

– Póngase protectores en los oídos. –

El valor ponderado de la aceleración es de 4 m/s².

PORTUGUÊS

Ruído e vibração do Modelo GV7000

O nível normal de pressão sonora A é 80 dB (A).

O nível de ruído durante o trabalho pode exceder 85 dB (A).

– Utilize protectores para os ouvidos –

O valor médio da aceleração é 4 m/s².

DANSK

Lyd og vibration fra model GV7000

Det typiske A-vægtede lydtryksniveau er 80 dB (A).

Støjniveauet under arbejde kan overstige 85 dB (A).

– Bær høreværn. –

Den vægtede effektive accelerationsværdi er 4 m/s².

SVENSKA

Buller och vibration hos modell GV7000

Den typiska A-vägda ljudtrycksnivån är 80 dB (A).

Bullernivån under pågående arbete kan överstiga 85 dB (A).

– Använd hörselskydd –

Det typiskt vägda effektivvärdet för acceleration är 4 m/s².

NORSK

Støy og vibrasjon fra modell GV7000

Det vanlige A-belastede lydtrykksnivå er 80 dB (A).

Under bruk kan støynivået overskride 85 dB (A).

– Benytt hørselvern. –

Den vanlig belastede effektiv-verdi for akselerasjon er 4 m/s².

SUOMI

Mallin GV7000 melutaso ja värinä

Tyypillinen A-painotettu äänenpainetaso on 80 dB (A).

Melutaso työpaikalla saattaa ylittää 85 dB (A).

– Käytä kuulosuojaimia. –

Tyypillinen kiihtyvyyden painotettu tehollisarvo on 4 m/s².

ΕΛΛΗΝΙΚΑ

Θόρυβος και κραδασμός του μοντέλου GV7000

Η τυπική Α-μετρούμενη ηχητική πίεση είναι 80 dB (Α).

Η ένταση ήχου υπο συνθήκες εργασίας μπορεί να υπερβεί τα 85 dB (Α).

– Φοράτε ωτοασπίδες. –

Η τυπική αξία της μετρούμενης ρίζας του μέσου τετραγώνου της επιτάχυνσης είναι 4 m/s².

ENGLISH

Noise and Vibration of Model GV7000C

The typical A-weighted sound pressure level is 81 dB (A).
The noise level under working may exceed 85 dB (A).

– Wear ear protection. –

The typical weighted root mean square acceleration value is 4 m/s^2 .

FRANÇAISE

Bruit et vibrations du modèle GV7000C

Le niveau de pression sonore pondéré A type est de 81 dB (A).

Le niveau de bruit en fonctionnement peut dépasser 85 dB (A).

– Porter des protecteurs anti-bruit. –

L'accélération pondérée est de 4 m/s^2 .

DEUTSCH

Geräusch- und Vibrationsentwicklung des Modells GV7000C

Der typische A-bewertete Schalldruckpegel beträgt 81 dB (A).

Der Lärmpegel kann während des Betriebs 85 dB (A) überschreiten.

– Gehörschutz tragen. –

Der gewichtete Effektivwert der Beschleunigung beträgt 4 m/s^2 .

ITALIANO

Rumore e vibrazione del modello GV7000C

Il livello di pressione sonora pesata secondo la curva A è di 81 dB (A).

Il livello di rumore durante il lavoro potrebbe superare gli 85 dB (A).

– Indossare i paraorecchi. –

Il valore quadratico medio di accelerazione è di 4 m/s^2 .

NEDERLANDS

Geluidsniveau en trilling van het model GV7000C

Het typische A-gewogen geluidsdrukniveau is 81 dB (A).
Tijdens het werken kan het geluidsniveau 85 dB (A) overschrijden.

– Draag oorbeschermers. –

De typische gewogen effectieve versnellingswaarde is 4 m/s^2 .

ESPAÑOL

Ruido y vibración del modelo GV7000C

El nivel de presión sonora ponderada A es de 81 dB (A).
El nivel de ruido en condiciones de trabajo puede que sobrepase los 85 dB (A).

– Póngase protectores en los oídos. –

El valor ponderado de la aceleración es de 4 m/s^2 .

PORTUGUÊS

Ruído e vibração do Modelo GV7000C

O nível normal de pressão sonora A é 81 dB (A).

O nível de ruído durante o trabalho pode exceder 85 dB (A).

– Utilize protectores para os ouvidos –

O valor médio da aceleração é 4 m/s^2 .

DANSK

Lyd og vibration fra model GV7000C

Det typiske A-vægtede lydtryksniveau er 81 dB (A).

Støjniveauet under arbejde kan overstige 85 dB (A).

– Bær høreværn. –

Den vægtede effektive accelerationsværdi er 4 m/s^2 .

SVENSKA

Buller och vibration hos modell GV7000C

Den typiska A-vägda ljudtrycksnivån är 81 dB (A).

Bullernivån under pågående arbete kan överstiga 85 dB (A).

– Använd hörselskydd –

Det typiskt vägda effektivvärdet för acceleration är 4 m/s^2 .

NORSK

Støy og vibrasjon fra modell GV7000C

Det vanlige A-belastede lydtrykknivå er 81 dB (A).

Under bruk kan støynivået overskride 85 dB (A).

– Benytt hørselvern. –

Den vanlig belastede effektiv-verdi for akselerasjon er 4 m/s^2 .

SUOMI

Mallin GV7000C melutaso ja värinä

Tyypillinen A-painotettu äänenpainetaso on 81 dB (A).

Melutaso työpaikalla saattaa ylittää 85 dB (A).

– Käytä kuulosuojaimia. –

Tyypillinen kiihtyvyyden painotettu tehollisarvo on 4 m/s^2 .

ΕΛΛΗΝΙΚΑ

Θόρυβος και κραδασμός του μοντέλου GV7000C

Η τυπική Α-μετρούμενη ηχητική πίεση είναι 81 dB (A).

Η ένταση ήχου υπο συνθήκες εργασίας μπορεί να υπερβεί τα 85 dB (A).

– Φοράτε ωτοασπίδες. –

Η τυπική αξία της μετρούμενης ρίζας του μέσου τετραγώνου της επιτάχυνσης είναι 4 m/s^2 .

Makita Corporation
Anjo, Aichi, Japan
Made in Japan

884357D992

PRINTED IN JAPAN