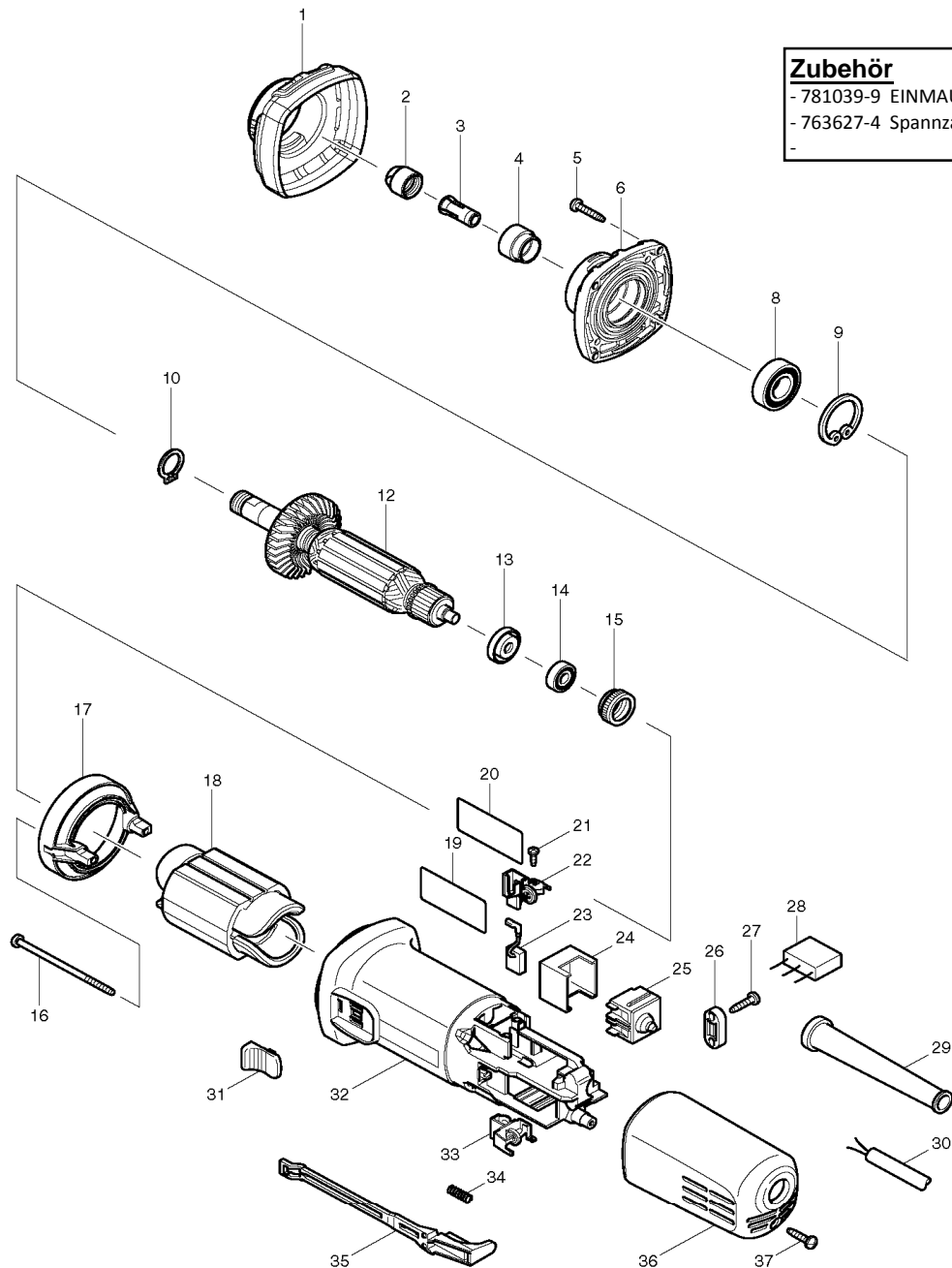




**Modell GD0602**  
**Geradschleifer 6mm**  
 25.000 min-1; 400 Watt



**Zubehör**  
 - 781039-9 EINMAULSCHLUESSEL SW 13 [2]  
 - 763627-4 Spannzange 3mm

Pos.	*PG	Bestell-Nr.	Bezeichnung
001	18	424164-0	SCHUTZABDECKUNG
002	14	763668-0	SPANNMUTTER
003	Z	763670-3	SPANNZANGE 6mm
004	11	324995-6	HUELSE 15
005	1	266324-6	SCHRAUBE 4x22 [4]
006	19	140091-0	LAGERSCHILD
007			
008	18	211237-6	RILLENKUGELLAGER 6002LLB
009	3	962151-6	SICHERUNGSRING R-32
010	1	961055-9	SICHERUNGSRING S-15
011			
012	34	515744-4	ANKER INKL. 13, 14
013	3	681636-0	ISOLIERSCHEIBE
014	15	210034-7	RILLENKUGELLAGER 607LLB
015	9	421868-5	GUMMIHUELSE 19
016	1	266345-8	BLECHSCHRAUBE 4x80 [2]
017	4	418770-1	FELDABDECKUNG
018	32	621724-1	FELD
019	1	866084-6	TYPENSCHILD
020	2	819329-1	SCHUTZFOLIE
021	1	266007-8	BLECHSCHRAUBE PT 3x10 [4]
022	12	643760-7	KOHLEBUERSTENHALTER R
023	13	194074-2	KOHLEBUERSTEN CB-325
024	1	418729-8	SCHALTERGEHAEUSE
025	15	650560-8	SCHALTER DPX-2110-R
026	1	687124-5	KABELKLEMMPLATTE
027	1	266326-2	SCHRAUBE 4x18 [2]
028	3	645233-6	KONDENSATOR
029	5	682559-5	KNICKSCHUTZ 8-110
030	19	665394-6	ANSCHLUSSLEITUNG
031	1	419566-3	SCHALTKNOPF
032	19	418725-6	MOTERGEHAEUSE
033	12	643760-7	KOHLEBUERSTENHALTER R
034	1	233121-5	DRUCKFEDER 4
035	5	418728-0	SCHALTERSCHIEBER
036	6	418726-4	SCHALTERGEHAEUSE
037	1	266326-2	SCHRAUBE 4x18

