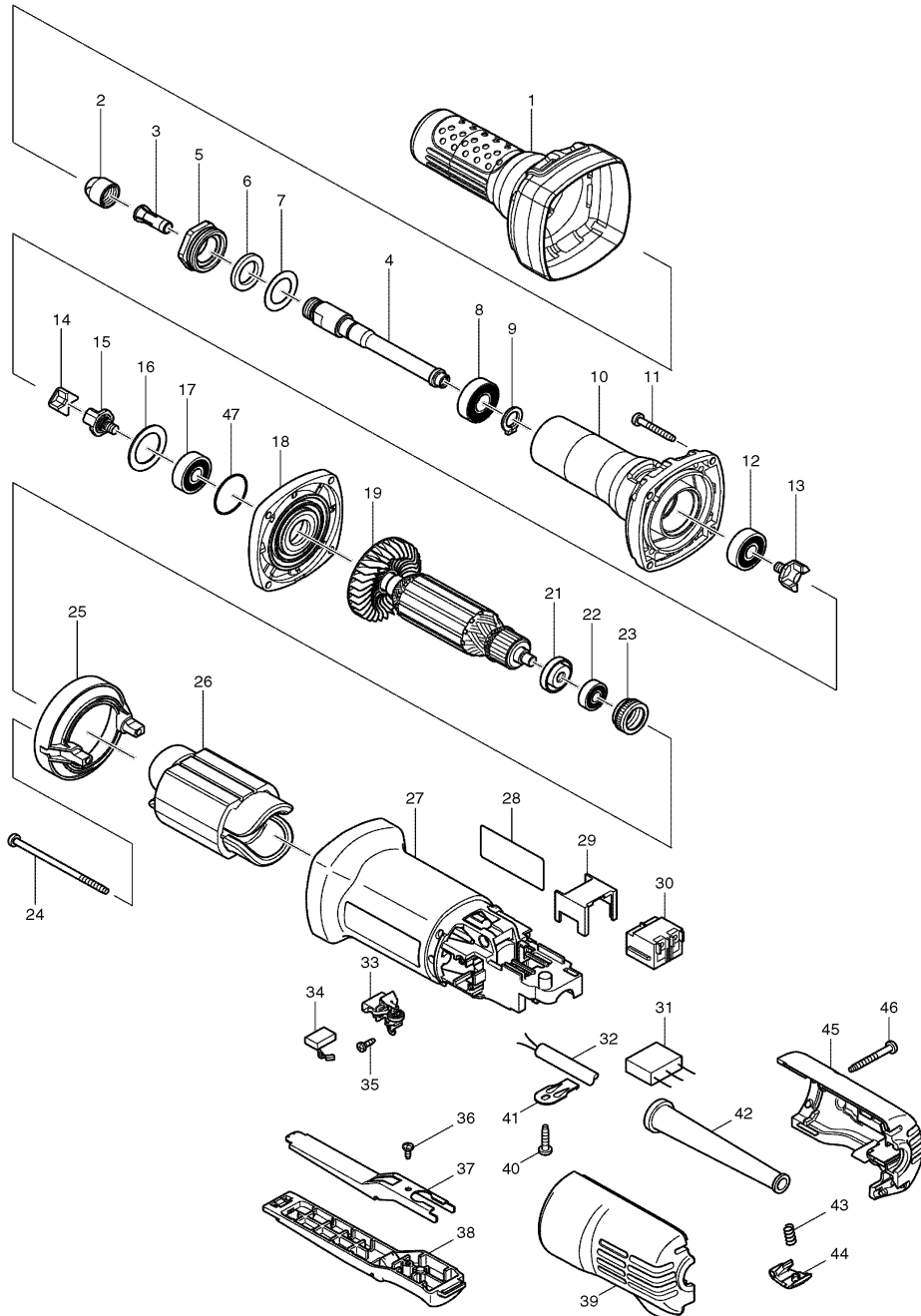




Modell GD0600
Geradschleifer 6mm
 25.000 min⁻¹



Pos.	*PG	Bestell-Nr.	Bezeichnung
001	20	421943-7	ISOLIERABDECKUNG
002	14	763664-8	SPANNMUTTER 6
003	27	763620-8	SPANNZANGE 6mm
004	24	324638-0	SPINDEL
005	12	317999-5	LAGERGEHAEUSE
006	2	443124-3	FILZRING 17
007	1	267329-9	SCHEIBE 18
008	11	210106-8	RILLENKUGELLAGER 6001LLB
009	1	961052-5	SICHERUNGSRING S-12
010	32	318000-9	SPINDELGEHAEUSE
011	1	266361-0	SCHRAUBE M4x30 [4]
012	17	210053-3	RILLENKUGELLAGER 629LLB
013	15	324639-8	KUPPLUNG
014	1	421942-9	DISTANZSTUECK
015	15	324639-8	KUPPLUNG
016	3	267126-3	SCHEIBE 22
017	17	210053-3	RILLENKUGELLAGER 629LLB
018	16	317821-6	LAGERSCHILD
019			
020	34	515679-9	ANKER INKL. 21, 22
021	3	681636-0	ISOLIERSCHEIBE
022	15	210034-7	RILLENKUGELLAGER 607LLB
023	9	421868-5	GUMMIHUELSE 19
024	1	266345-8	BLECHSCHRAUBE 4x80 [2]
025	4	418770-1	FELDABDECKUNG
026	32	621724-1	FELD
027	23	418838-3	MOTORGEHAEUSE
028	1	862168-8	TYPENSCHILD
029	1	418729-8	SCHALTERGEHAEUSE
030	15	650560-8	SCHALTER DPX-2110-R
031	3	645233-6	KONDENSATOR
032	19	665394-6	ANSCHLUSSLEITUNG
033	12	643760-7	KOHLEBUERSTENHALTER R [2]
034	13	194074-2	KOHLEBUERSTEN CB-325
035	1	266007-8	BLECHSCHRAUBE PT 3x10 [4]
036	1	265954-0	BLECHSCHRAUBE PT 3x8
037	3	345504-8	SCHALTHEBEL
038	5	154584-1	SCHALTHEBELABDECKUNG
039	17	183943-2	SCHALTERGEHAEUSE-SET INKL. 45
040	1	266326-2	SCHRAUBE 4x18
041	1	687169-3	KABELKLEMMPLATTE
042	5	682559-5	KNICKSCHUTZ 8
043	1	231252-4	DRUCKFEDER 6
044	1	418842-2	VERRIEGELUNGSKNOPF
045	17	183943-2	SCHALTERGEHAEUSE-SET INKL. 39
046	1	266351-3	SCHRAUBE 4x35 [2]
047	1	213445-5	O-RING 26

Zubehör
 - 781039-9 EINMAULSCHLUESSEL SW13

