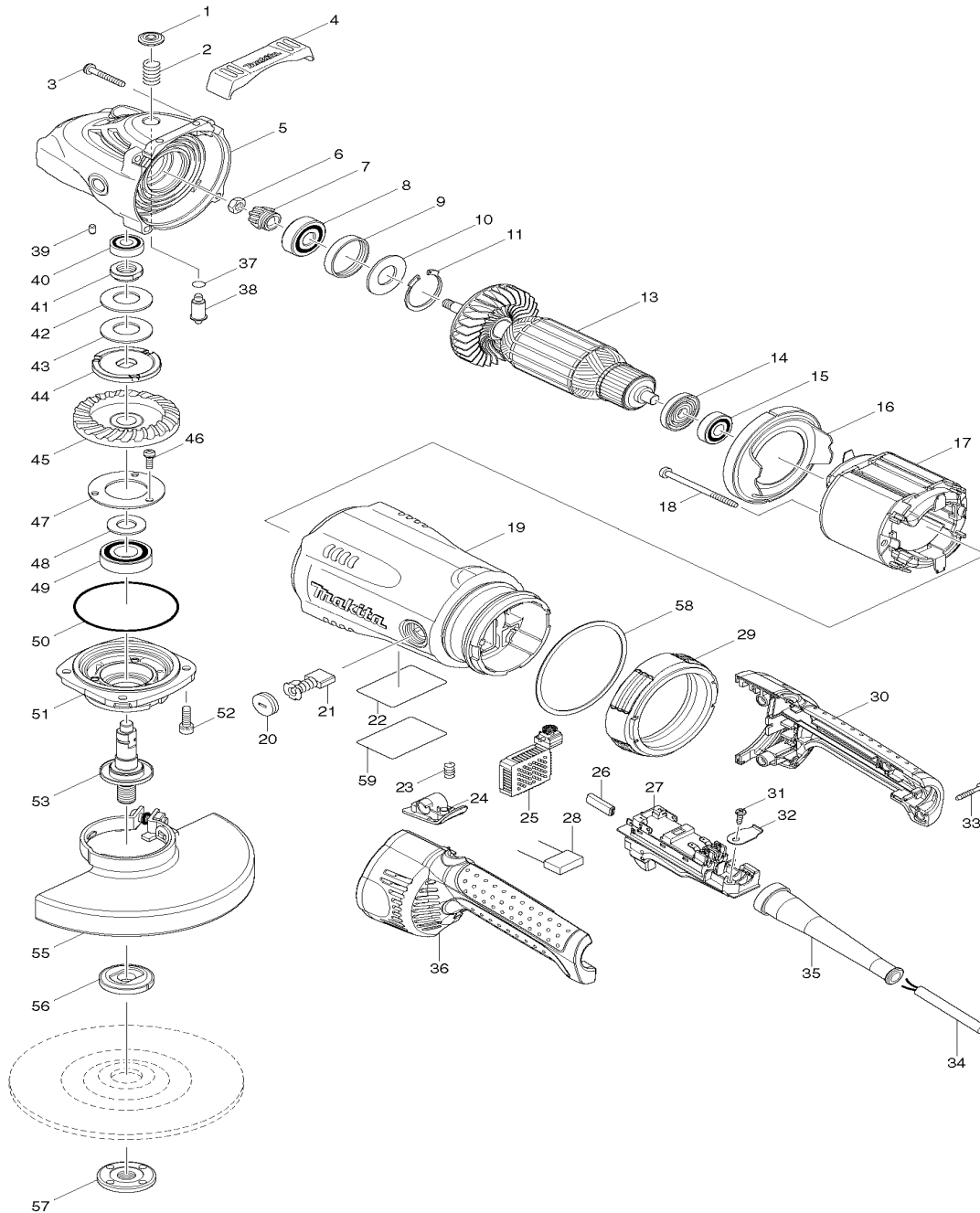


Pos.	Artikel-Nr.	PG	Bezeichnung	Stk.
1	419133-4	2	KUNSTSTOFFKAPPE	1
2	233292-8	1	DRUCKFEDER 12	1
3	266012-5	2	BLECHSCHRAUBE 5x35	4
4	419144-9	6	GUMMIKAPPE	1
5	154685-5	37	GETRIEBEBEGEHAEUSE	1
5,1	262118-7	2	FILZRING 18	1
6	252194-9	2	SECHSKANTMUTTER M8	1
7	227488-1	24	KEGELRAD 16	1
8	211132-0	22	RILLENKUGELLAGER 6301DDW	1
9	262085-6	3	GUMMIRING 38	1
10	267299-2	2	SCHEIBE 20	1
11	962211-4	7	SICHERUNGSRING R-42	1
13	517833-1	46	ANKER	1
14	681630-2	5	ISOLIERSCHEIBE	1
15	211087-9	21	RILLENKUGELLAGER 6200DDW	1
16	419135-0	7	FELDABDECKUNG	1
17	526223-7	99	FELD	1
17,1	654197-3	1	RINGFEDER	2
17,2	654502-4	1	VERBINDER	2
18	266059-9	7	BLECHSCHRAUBE 5x75	2
19	154786-9	32	MOTORGEHAEUSE	1
19,1	643712-8	20	KOHLEBUERSTENHALTER	2
20	643700-5	5	BUERSTENKAPPE 7-18	2
21	191957-7	26	KOHLEBUERSTEN CB-204	1
22	867535-2	99	TYPENSCHILD GA7040R	1
23	233375-4	1	DRUCKFEDER 7	1
24	451630-4	4	ENTRIEGELUNGSKNOPF	1
25	631946-5	99	ELEKTRONIK	1
26	686036-9	2	KONTAKTSCHUTZ	2
27	650107-8	40	SCHALTER TG08-2300-013	1
28	645088-9	3	KONDENSATOR	1
29	421936-4	9	VIBRATIONSDAEMPFER	1
30	188845-7	99	GRIFFSCHALE-SET INKL. 36	1
30,1	423350-0	1	SCHAUMGUMMI	1
31	266192-7	1	SCHRAUBE M4X14	1
32	687169-3	1	KABELKLEMMPLATTE	1
33	265999-8	3	BLECHSCHRAUBE 4x25	4
34	695107-1	25	ANSCHLUSSLEITUNG 2x1,5mm	1
35	682560-0	6	KNICKSCHUTZ	1
36	188845-7	99	GRIFFSCHALE-SET INKL. 30	1
36,1	423350-0	1	SCHAUMGUMMI	1
37	213062-1	1	O-RING 9	1
38	256491-5	3	SPINDELARRETIERUNGSSTIFT 5	1
39	263002-9	1	GUMMISTIFT 4	1
40	211061-7	18	RILLENKUGELLAGER 6000LLB	1
41	252429-8	32	MUTTER M15-23	1
42	232163-6	10	DRUCKSCHEIBE 20	1



Pos.	Artikel-Nr.	PG	Bezeichnung	Stk.
43	232163-6	10	DRUCKSCHEIBE 20	1
44	267798-4	11	SICHERUNGSSCHEIBE	1
45	227493-8	24	TELLERERAD 53D	1
46	265120-9	1	SCHRAUBE M5x16	3
47	285724-1	21	LAGERABDECKUNG 50	1
48	267167-9	4	SCHEIBE 15	1
49	211278-2	21	RILLENKUGELLAGER 6203DDW	1
50	213760-7	7	O-RING 78	1
51	318377-2	19	LAGERSCHILD	1
52	265541-5	1	INNENSECHSKANTSCHRAUBE M6x22	4
53	154777-0	23	SPINDEL	1
53,1	345629-8	1	HOHLSCHRAUBE 25	1
55	122889-7	11	SCHUTZHAUBE 180mm	1
55,1	213017-6	1	O-RING 6	1
55,2	265198-2	1	SCHRAUBE M8x25	1
56	192227-7	30	SUPERFLANSCH	1
57	224543-0	12	FLANSCHMUTTER M14	1
58	261131-2	6	NYLONSCHLEIFE 89	1
59	819357-6	2	SCHUTZFOLIE	1

*** ZUBEHÖR ***

Z	162264-5	19	SEITENGRIF ANTIVIBRATION	1
Z	782407-9	12	STIRNLOCHSCHLUESSEL 35mm	1