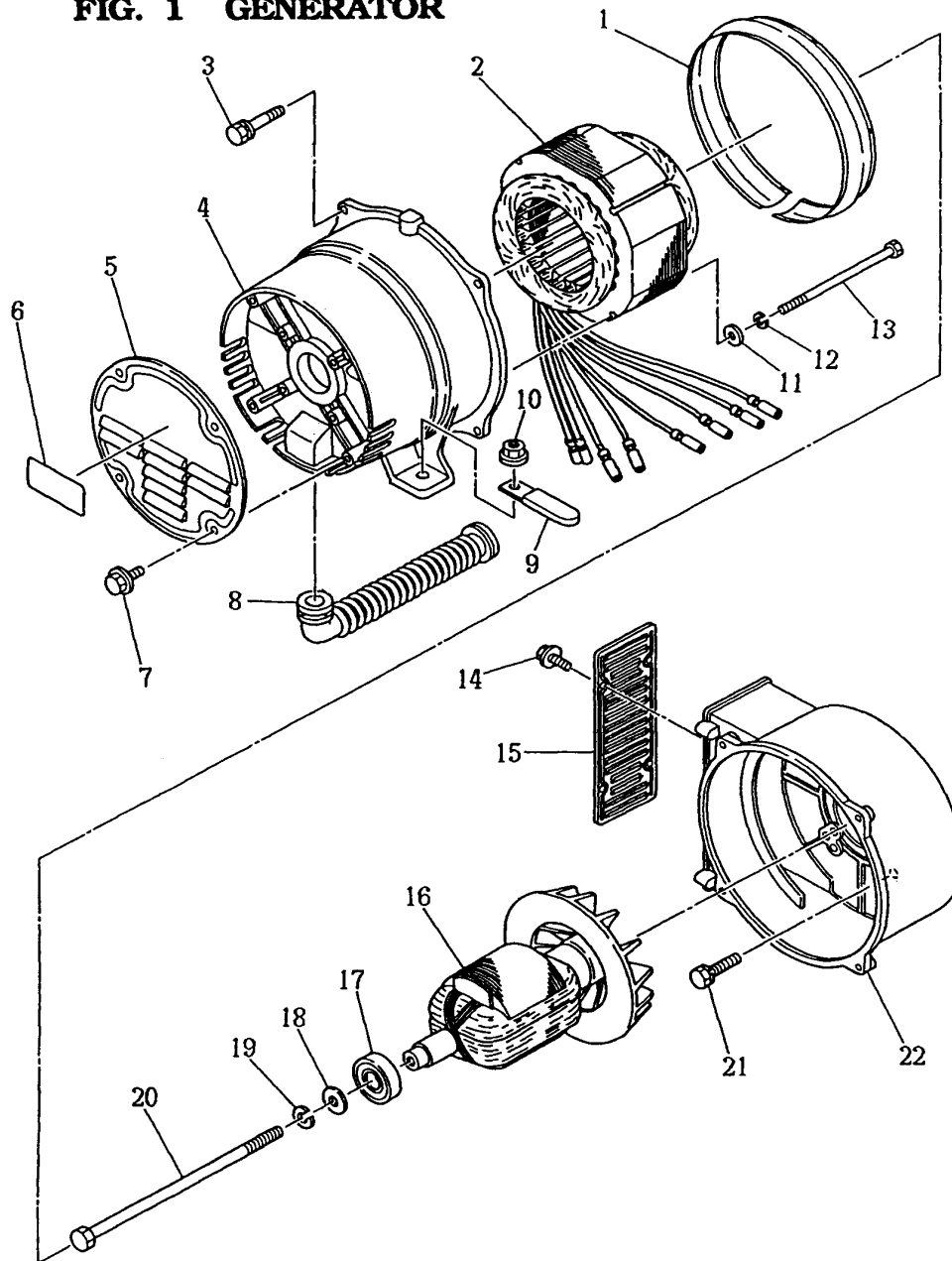


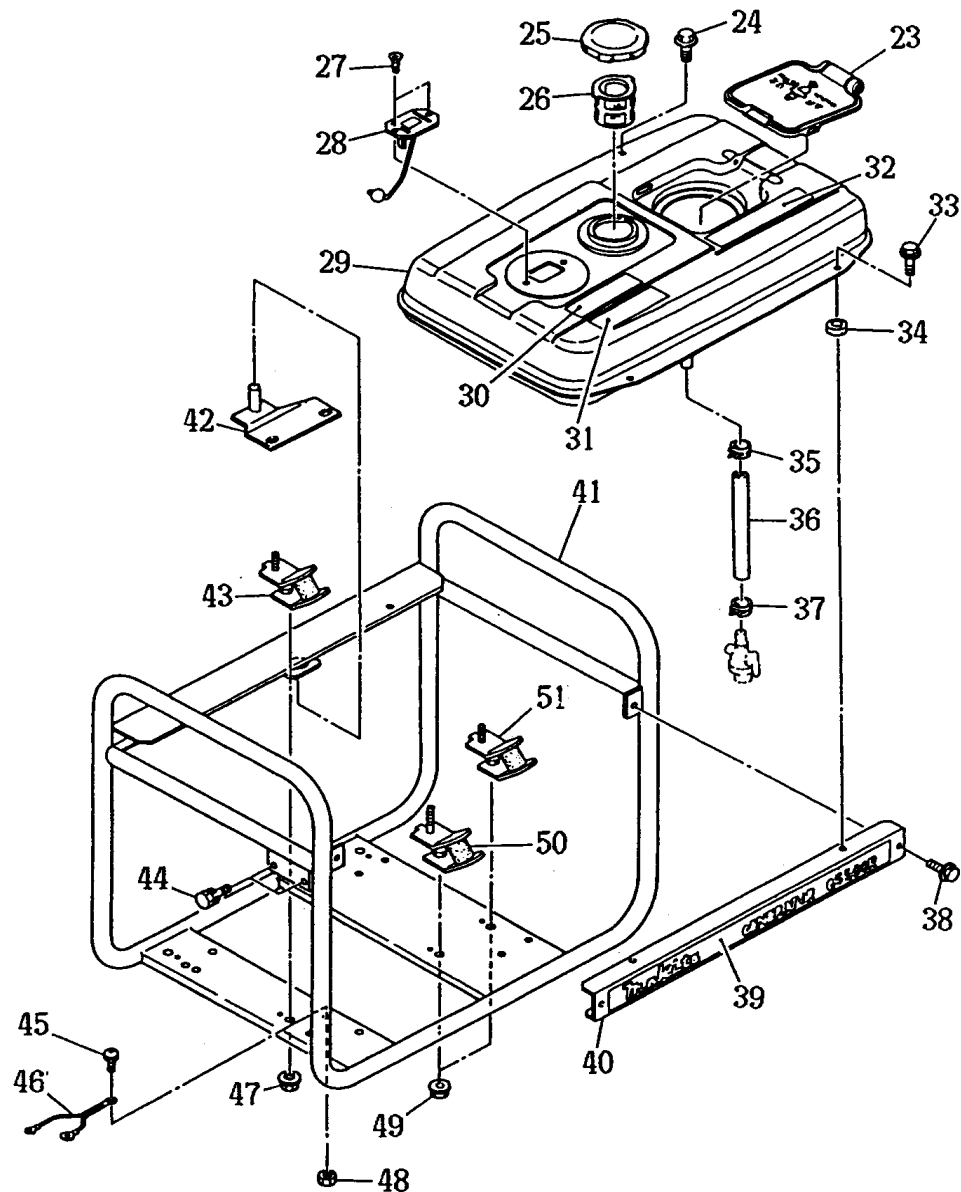
FIG. 1 GENERATOR



Pos.	*PG	Bestell-Nr.	Bezeichnung
001	23	3855438103	SUPPORT RING
002	97	3905166508	FELD
003	1	0011406250	BOLT & WASHER ASS'Y
004	73	3905400101	REAR COVER
005	20	3885500113	END COVER
006	19	3905939508	LABEL G5500R FOR 50HZ/220V
007	5	0110060010	FLANSCHSCHRAUBE
008	42	3855751008	BUSHING
009	3	0566000170	CLAMP
010	3	0023808000	FLANGE NUT
011	1	0031006000	WASHER
012	1	0032006000	FEDERSCHIEBE
013	12	3865998208	BOLT
014	1	0152050010	TAPPING SCREW
015	22	3885510103	FRONT PROTECTOR
016	93	3905053518	ANKER
017	36	3545820408	BALL BEARING 6205-2RS
018	9	3905998608	WASHER
019	1	0032010000	SPRING WASHER
020	33	3675800808	THROUGH BOLT
021	2	0011308200	BOLT & WASHER ASS'Y
022	59	3905410113	FRONT COVER

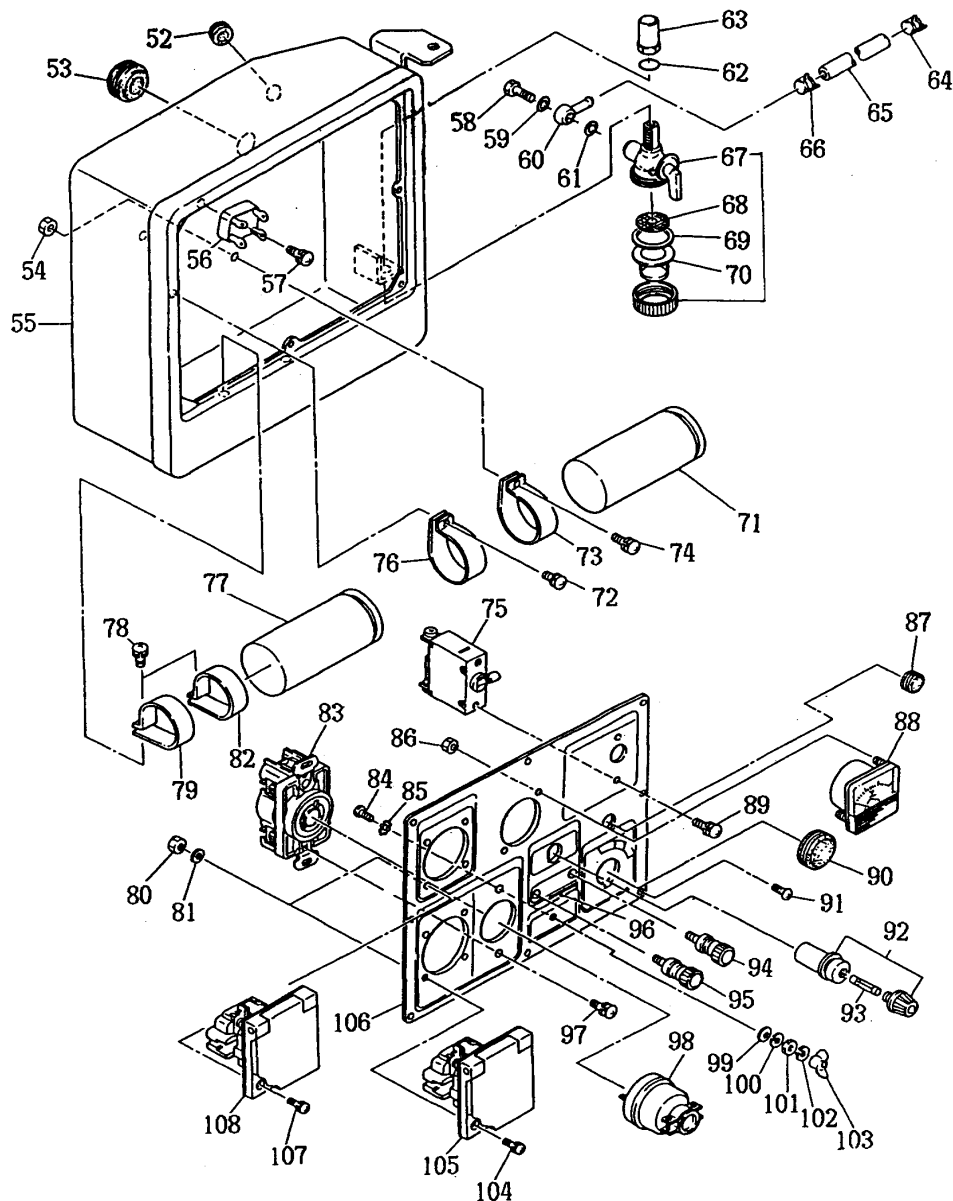


**FIG. 2 PIPE FRAME and FUEL TANK
(W/O ELECTRIC STARTER)**



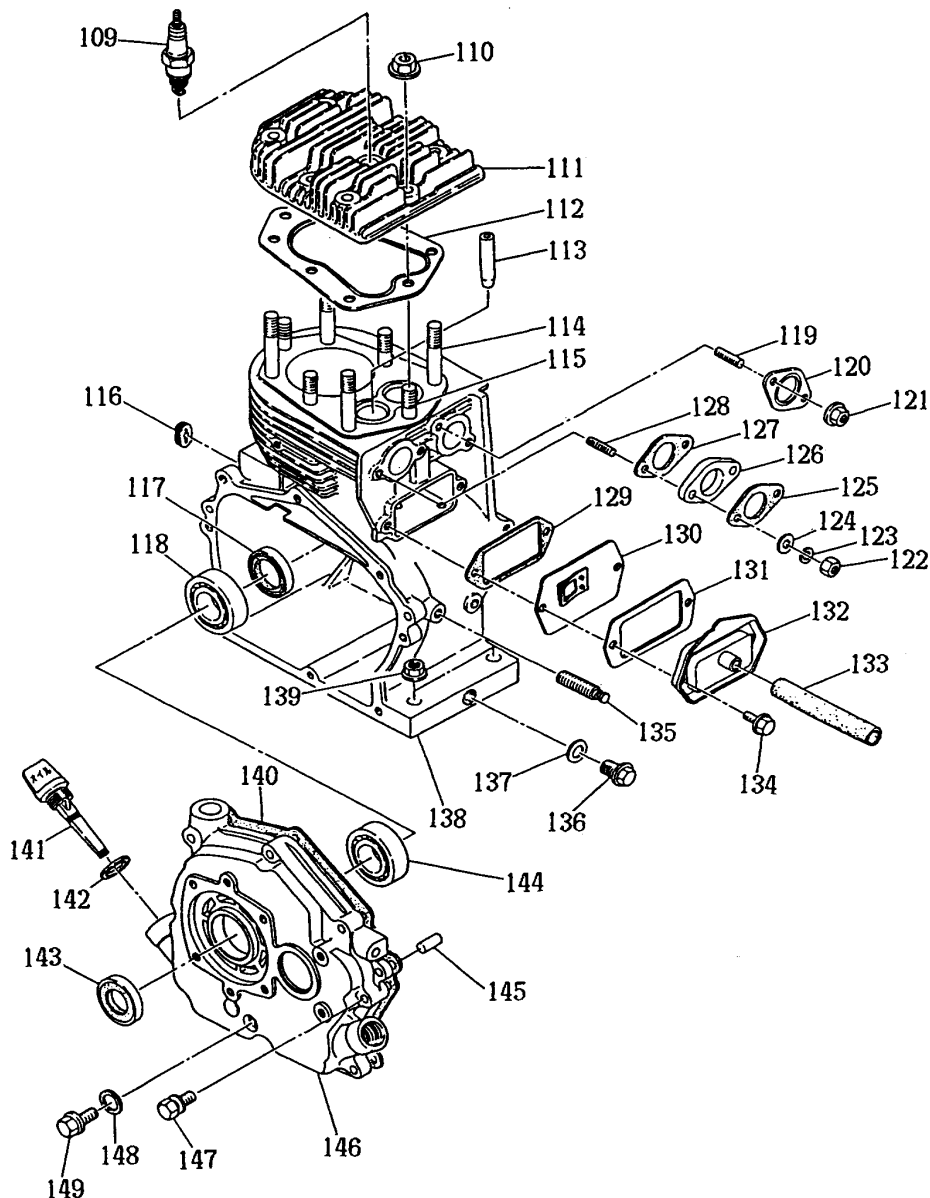
Pos.	*PG	Bestell-Nr.	Bezeichnung
023	20	2276610103	TANKDECKEL
024	9	0110060220	FLANGE BOLT
025	28	0430430015	OELTANKDECKEL
026	15	0641360010	FUEL FILTER
027	3	0145050040	SCREW
028	41	0648000300	FUEL GAUGE COMPLETE
029	77	2246085201	FUEL TANK COMPLETE
030	19	3895939108	LABEL (STARTING)
031	19	3895939208	LABEL (STOPPING)
032	14	3779250003	CAUTION LABEL
033	9	0110060220	FLANGE BOLT
034	12	3913900013	RUBBER (TANK)
035	6	0561170010	HOSE CLAMP 17
036	26	0851110000	RUBBER PIPE 11.5X17.5X230
037	6	0561170010	HOSE CLAMP 17
038	3	0110060080	FLANGE BOLT
039	18	3909100413	LABEL G5500R
040	62	3905862208	SIDE PLATE COMPLETE
041	93	3905609708	PIPE FRAME COMPLETE
042	50	3905441211	STOPPER PLATE COMPLETE
043	45	3773700011	RUBBER MOUNT UNIT
044	1	0011406160	BOLT & WASHER ASS'Y
045	1	3763910001	SCREW & WASHER ASS'Y
046	25	3905441508	EARTH CORD
047	3	0023808000	FLANGE NUT
048	2	0021904000	NUT
049	3	0023808000	FLANGE NUT
050	45	31C3500201	RUBBER MOUNT UNIT
051	45	31C3500201	RUBBER MOUNT UNIT

**FIG. 3 COTROL BOX (W/O ELECTRIC STARTER)
(50Hz-220V, GERMAN TYPE)**



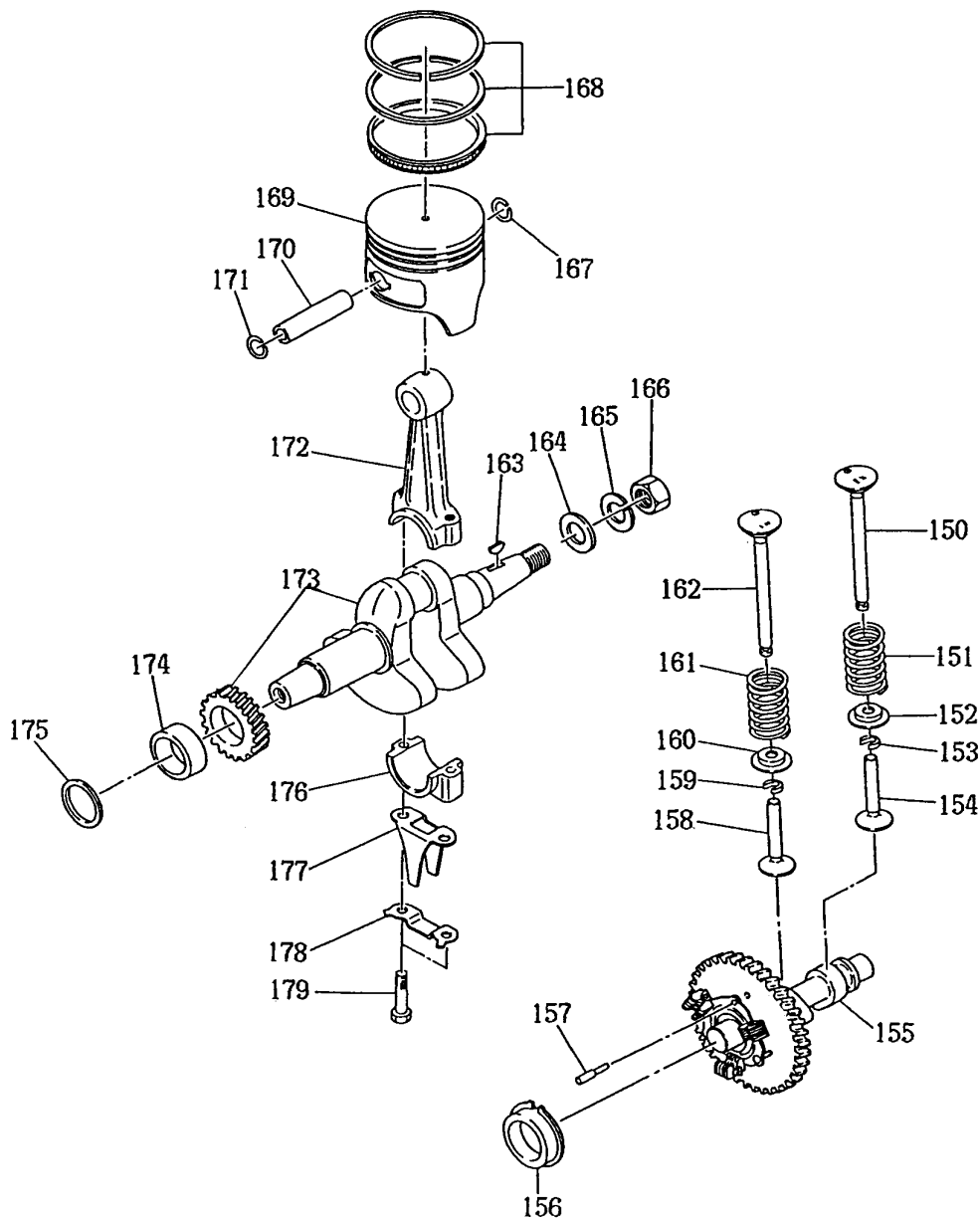
Pos.	*PG	Bestell-Nr.	Bezeichnung	Pos.	*PG	Bestell-Nr.	Bezeichnung
052	3	3555750908	GROMMET	104	1	0043603120	SCREW & WASHER ASSY
053	14	3894755208	GROMMET	105	37	3584062108	STECKDOSE 250V-16A
054	1	3895999008	NUT	106	93	3904112908	CONTROL PANEL A ASSY
055	100	3904002408	CONTROL BOX ASSY	107	1	0043603120	SCREW & WASHER ASSY
056	35	3534580408	DIODEN KPL.	108	37	3584062108	STECKDOSE 250V-16A
057	1	3535994908	SCREW & WASHER ASSY				
058	11	0642000240	BANJO BOLT				
059	1	0642000250	FIBER PACKING				
060	14	0521070042	BANJO				
061	1	0642000250	FIBER PACKING				
062	5	0642000330	O-RING				
063	20	0533090020	JOINT NUT				
064	3	0561110020	HOSE CLAMP				
065	30	0851060000	RUBBER PIPE 6X12X160				
066	3	0561110020	HOSE CLAMP				
067	29	0642002311	OELFILTER KPL.				
068	5	0642000220	FILTER				
069	5	0642000230	GUMMIDICHTUNG				
070	12	0642001910	SCHAUGLAS				
071	68	3904755308	KONDENSATOR				
072	1	0043504100	SCREW & WASHER ASSY				
073	14	3888600101	CONDENSER BRACKET				
074	1	3895998908	SCREW & WASHER ASSY				
075	65	3864565208	BREAKER (20A)				
077	68	3904755308	KONDENSATOR				
078	1	0043504100	SCREW & WASHER ASSY				
079	14	3888600101	CONDENSER BRACKET				
080	1	0021703000	NUT				
081	1	0031003000	WASHER				
083	26	3534572008	THERMOSCHALTER				
084	3	3564990708	SCREW				
085	1	3725995008	LOCK WASHER				
086	1	0021703000	NUT				
087	3	3555750908	GROMMET				
088	52	3914790201	SPANNUNGSMESSER				
089	1	0043503060	SCREW & WASHER ASSY				
090	14	3895751508	GROMMET				
091	2	3534990408	SCHRAUBE				
092	21	3205985508	FUSE HOLDER				
093	6	0080210300	SICHERUNG 10A				
094	21	3634570108	TERMINAL BOLT (RED)				
095	21	3634570008	TERMINAL BOLT (BLACK)				
096	14	3634909108	LABEL (DC BATTERY CHARGE ONLY)				
097	1	0043504100	SCREW & WASHER ASSY				
098	42	3534572108	AC PLUG (250V-20A)				
099	1	3534990308	WASHER				
100	1	3320005008	SPRING WASHER				
101	2	3534990208	NUT				
102	1	3320005008	SPRING WASHER				
103	15	3534990108	WING NUT				

FIG. 4 CRANKCASE and CYLINDER HEAD



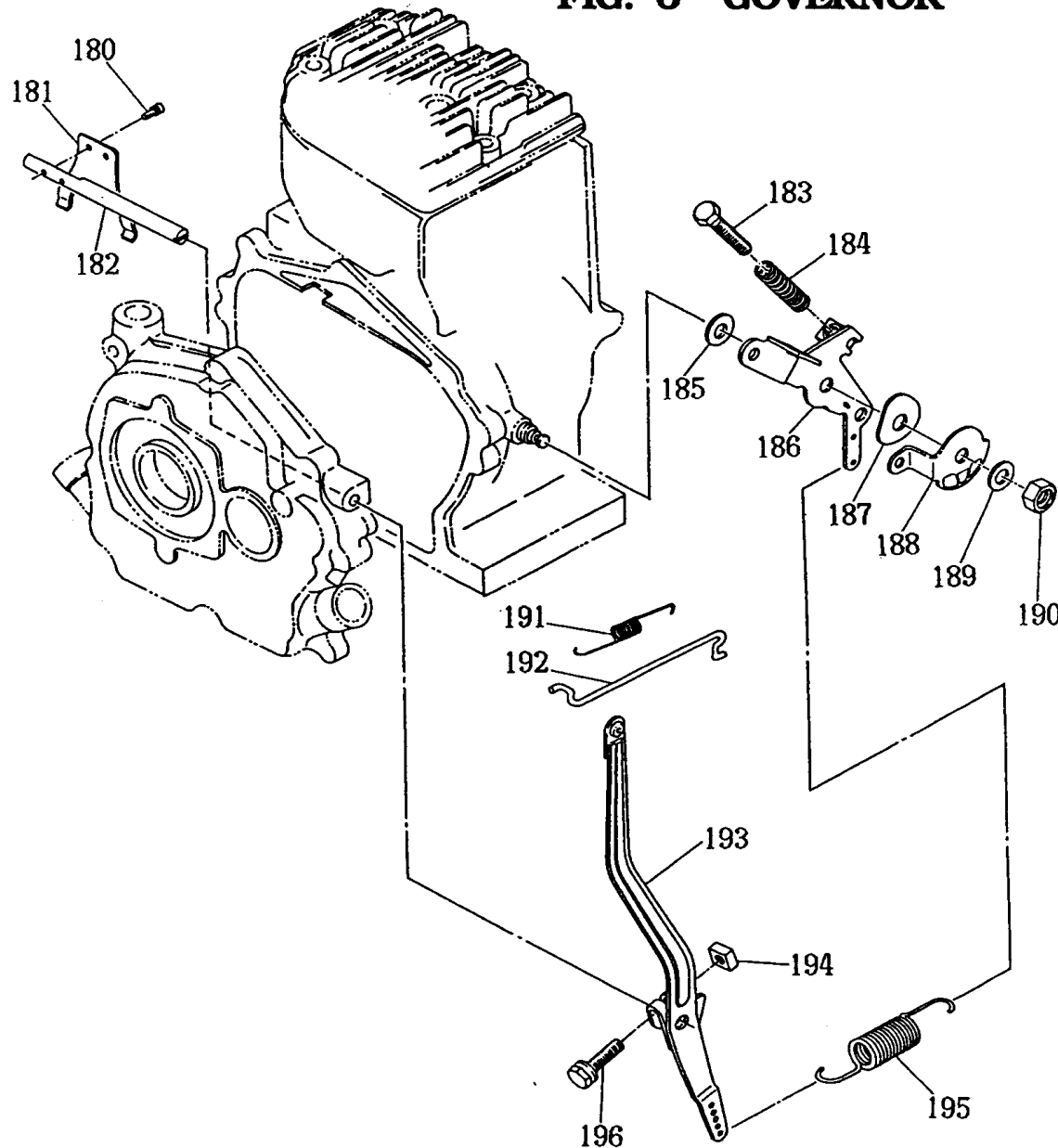
Pos.	*PG	Bestell-Nr.	Bezeichnung
109	29	0650140270	ZUENDKERZE NGK EPR4HS
110	3	0023810000	FLANGE NUT
111	68	2241340103	CYLINDER HEAD
112	20	2241510103	ZYLINDERKOPFDICHTUNG
113	31	2241420203	VALVE GUIDE
114	10	0105100280	STANDBOLZEN
115	8	0105100270	STUD
116	15	2247550103	GROMMET
117	21	0440350090	OIL SEAL (TB 35X48X8MM)
118	28	0600350010	BALL BEARING 6207C3
119	3	0105080290	MUFFLER STUD
120	14	2243510103	GASKET
121	22	0180080010	FLANGE NUT
122	1	0022806000	NUT
123	1	0032006000	FEDERSCHEIBE
124	1	0031006000	WASHER
125	9	2083600303	GASKET 2, INSULATOR
126	17	2243290103	INSULATOR
127	6	2243520203	GASKET,INSULATOR
128	3	0105060200	STUD
129	8	2241540103	GASKET
130	32	2241440101	BREATHER PLATE COMPLETE
131	9	2241530103	GASKET
132	23	2241430111	TAPPET COVER COMPLETE
133	26	0851120000	RUBBER PIPE(12.5X16X100MM)
134	5	0110060030	FLANGE BOLT
135	13	0105080031	STUD
136	9	0401140030	PLUG
137	1	0211140020	GASKET
138	93	2241020101	CRANKCASE COMPLETE
139	3	0023810000	FLANGE NUT
140	14	2241520103	GASKET,MAIN BEARING COVER
141	15	2246360103	OIL GAUGE
142	3	0213200010	GASKET
143	21	0440350090	OIL SEAL (TB 35X48X8MM)
144	28	0600350010	BALL BEARING 6207C3
145	5	0052608180	DOWEL PIN
146	74	2241100401	MAIN BEARING COVER COMPLETE
147	3	0011508350	BOLT & WASHER ASS'Y
148	1	0037006000	ALUMINIUM GASKET
149	1	0016506120	BOLT

FIG. 5 CRANKSHAFT, CAMSHAFT and PISTON



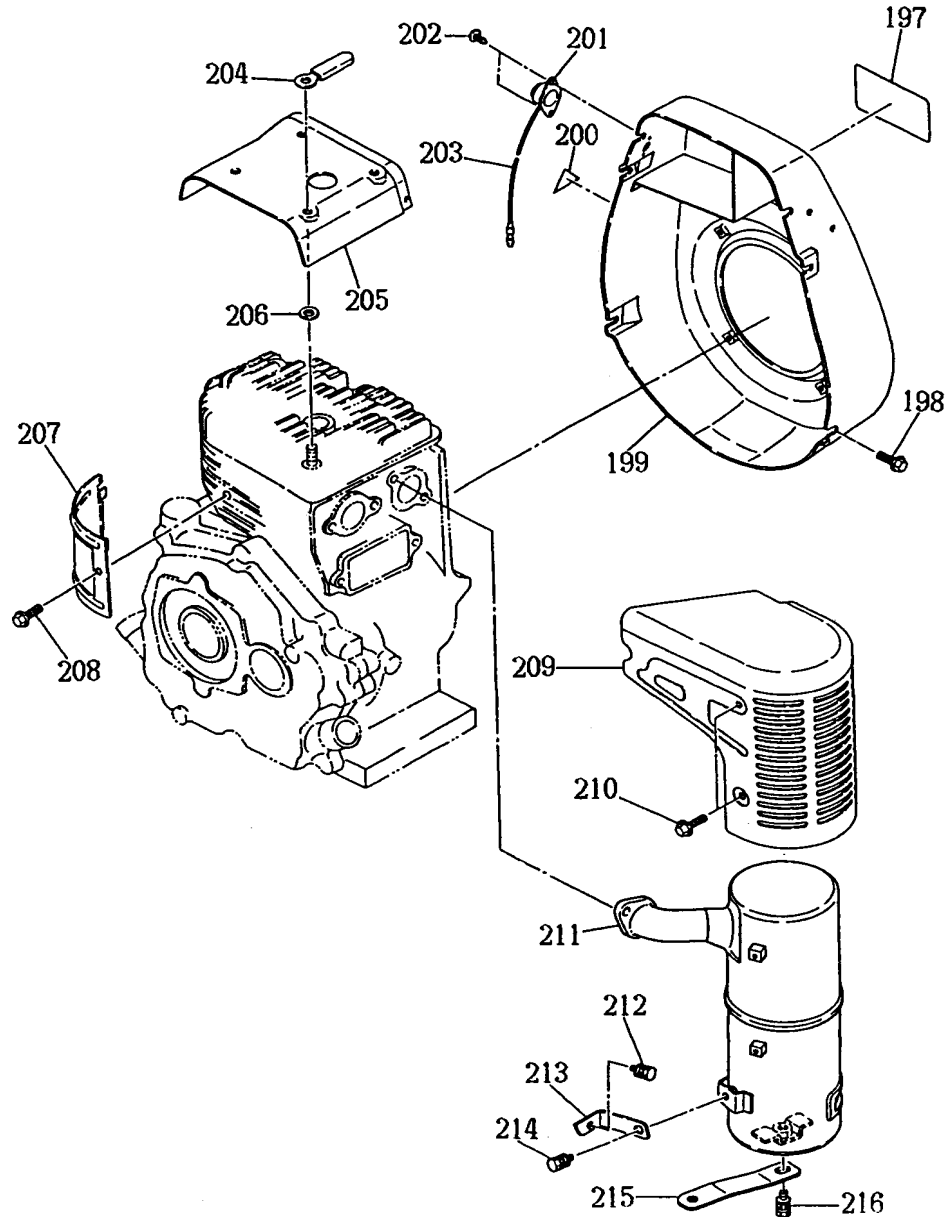
Pos.	*PG	Bestell-Nr.	Bezeichnung
150	40	2243350103	EXHAUST VALVE
151	16	2083360113	VALVE SPRING
152	16	2083370103	SPRING RETAINER
153	13	2173380103	RETAINER LOCK
154	25	2243330103	TAPPET
155	79	2243190101	CAMSHAFT, COMPL.
156	50	2244190103	GOVERNOR SLEEVE
157	10	0309400081	LOCK PIN
158	25	2243330103	TAPPET
159	13	2173380103	RETAINER LOCK
160	16	2083370103	SPRING RETAINER
161	16	2083360113	VALVE SPRING
162	30	2243340103	INTAKE VALVE
163	13	0053204401	WOODRUFF KEY
164	1	0031018000	WASHER
165	1	0032018000	SPRING WASHER
166	14	0021818000	NUT
167	6	0565220011	CLIP
168	59	2242350117	PISTON RING SET
169	61	2242340123	PISTON
170	24	2242330103	PISTON PIN
171	6	0565220011	CLIP
172	63	2242250110	VERBINDUNGSSTANGE
173	83	2242070201	KURBELSCHAFT
174	24	2242510313	SPACER
175	17	0230350060	SPACER(T=1.20)
176	63	2242250110	VERBINDUNGSSTANGE
177	18	2242310203	OIL SCRAPER
178	6	2242320113	LOCK WASHER
179	15	2172300113	CONNECTING ROD BOLT

FIG. 6 GOVERNOR



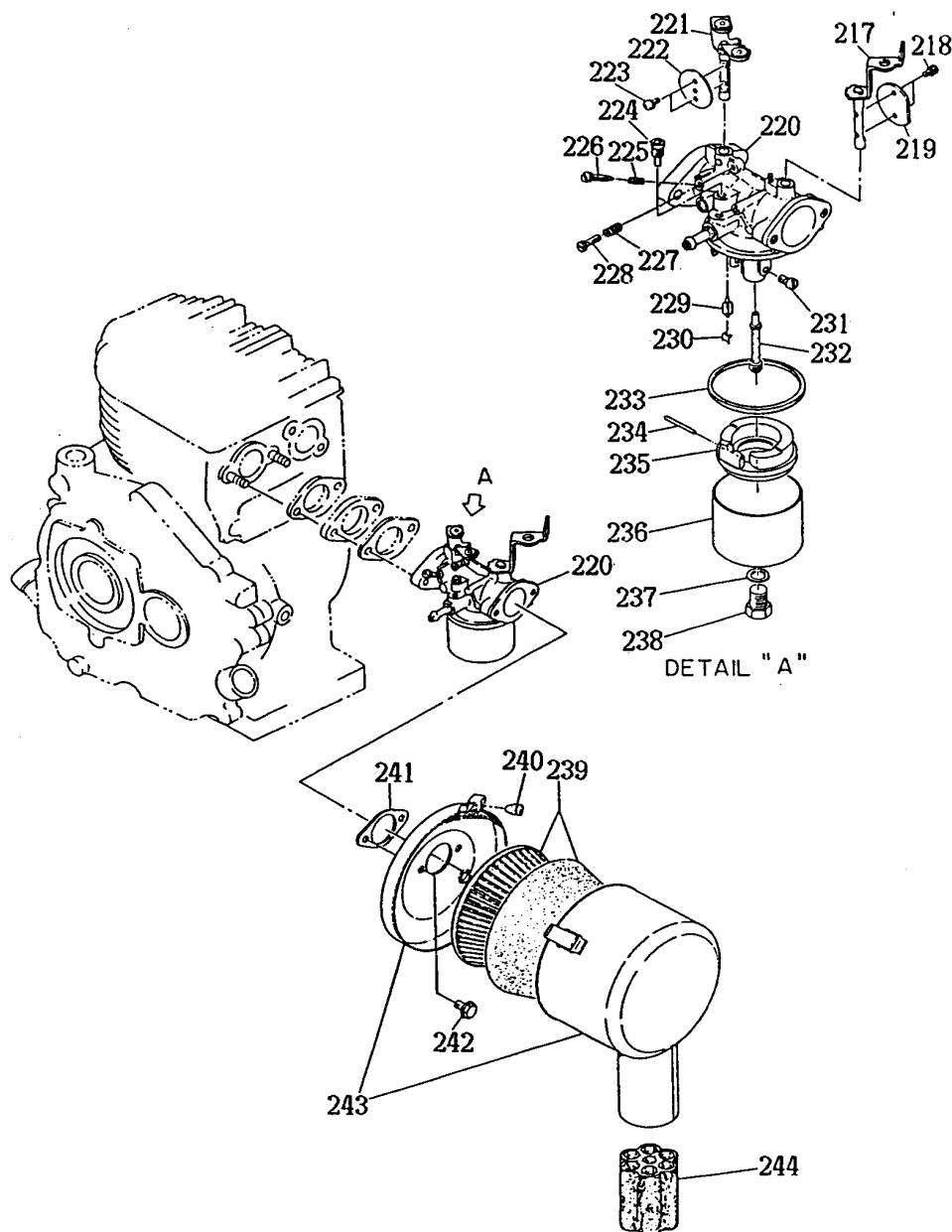
Pos.	*PG	Bestell-Nr.	Bezeichnung
180	1	0043504080	SCREW & WASHER ASS'Y
181	18	2244210113	GOVERNOR YOKE
182	22	2244220103	GOVERNOR SHAFT
183	1	0016506550	BOLT
184	11	2204800113	CONTROL SPRING
185	1	0217080010	FRICRION WASHER
186	24	2244330701	SPEED CONTROL COMPLETE
187	5	0200080010	WASHER
188	17	2074350511	STOP PLATE
189	1	0031108000	WASHER
190	10	0170080020	NUT
191	7	2144280103	GESTAENGEFEDER
192	7	2244270111	GASGESTAENGE
193	26	2244230611	GOVERNOR LEVER COMPLETE
194	1	0186060020	NUT
195	14	2244250113	GOVERNOR SPRING
196	1	0011406250	BOLT & WASHER ASS'Y

FIG. 7 BLOWER HOUSING and MUFFLER



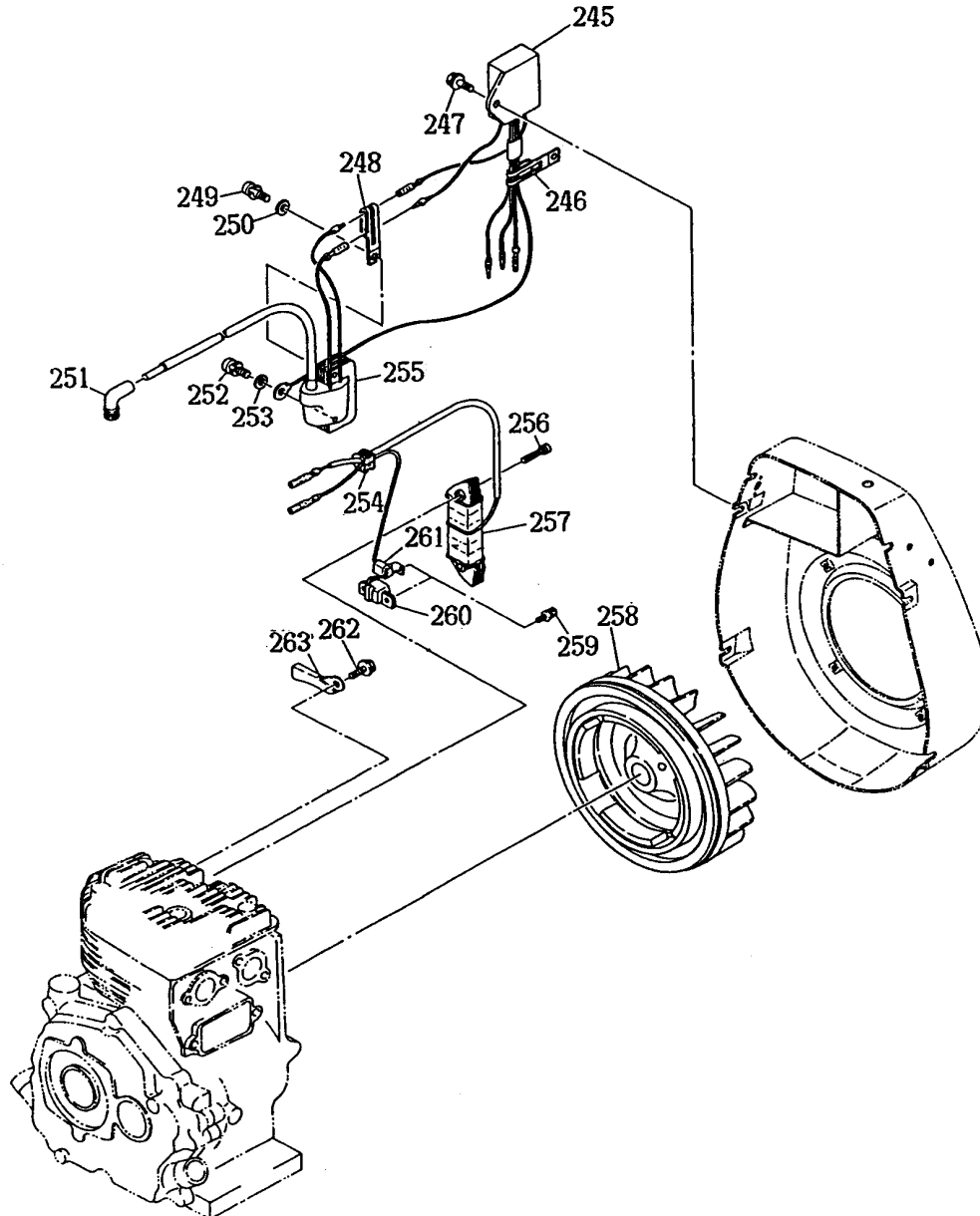
Pos.	*PG	Bestell-Nr.	Bezeichnung
197	14	0732004270	LABEL (MAKITA)
198	5	0110060010	FLANSCHSCHRAUBE
199	68	2245150206	BLOWER HOUSING COMPLETE
200	13	0732003550	LABEL (STOP SWITCH)
201	24	0669900217	SCHALTER
202	2	0150040090	TAPPING SCREW 4x12
204	9	0566000220	CLAMP
205	28	2245262601	HEAD COVER COMPLETE
206	1	0031010000	WASHER M10
207	27	2245270103	CYLINDER BAFFLE
208	5	0110060010	FLANSCHSCHRAUBE
209	53	2243422101	MUFFLER COVER COMPLETE
210	5	0110060010	FLANSCHSCHRAUBE
211	75	2243012601	MUFFLER COMPLETE
212	2	0011108160	BOLT AND WASHER ASS'Y
213	14	2243502111	MUFFLER BRACKET
214	2	0011108160	BOLT AND WASHER ASS'Y
215	30	2243503001	MUFFLER SUPPORT
216	2	0011108160	BOLT AND WASHER ASS'Y

FIG. 8 AIR CLEANER and CARBRETOR



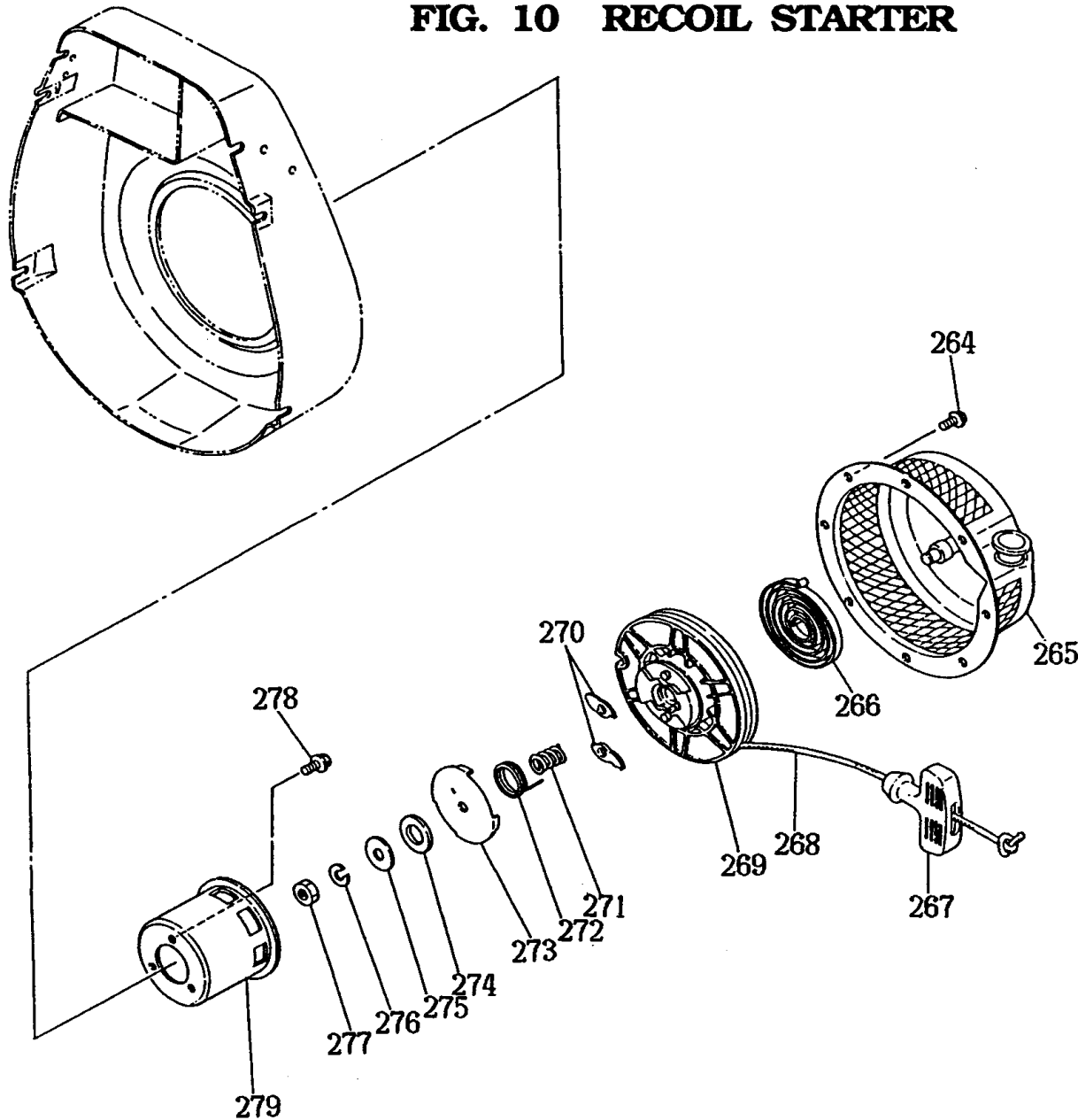
Pos.	*PG	Bestell-Nr.	Bezeichnung
217	37	2246257108	CHOKE SHAFT ASS'Y
218	4	1306225008	SCHRAUBE
219	20	2246252508	CHOKE VALVE
220	67	2246233600	VERGASER
221	35	2246257208	SCHAFT KPL.
222	31	2246253508	DROSSELKLAPPE
223	4	1306225008	SCHRAUBE
224	25	2246242008	PILOT JET(#57.5)
225	10	2066244608	SPRING
226	22	2136243508	PILOT SCREW
221	10	2066244608	SPRING
228	11	2246245208	SCREW
229	38	2246231218	NEEDLE VALVE
230	11	2396255008	CLIP
231	25	1096240408	MAIN JET(#112.5)
232	34	2246255508	MAIN NOZZLE
233	12	2066254008	O-RING
234	8	2146251508	FLOAT PIN
235	29	2246250708	SCHWIMMER
236	53	2246255208	SCHWIMMERGEHAEUSE
237	4	2076234508	DICHTUNG
238	11	2246254308	BOLT
239	44	2073260618	FILTERELEMENT
240	12	0241020010	GROMMET
241	3	2073272108	PACKING
242	2	0011006160	BOLT & WASHER ASS'Y
243	63	2243280210	AIR CLEANER ASS'Y
244	33	3933500103	RUBBER PIPE,INTAKE

FIG. 9 MAGNETO (FOR RECOIL STARTER TYPE)



Pos.	*PG	Bestell-Nr.	Bezeichnung
245	51	2247225001	UNTERBRECHER
246	9	0566000250	CLAMP
241	5	0110060050	FLANGE BOLT
248	9	0566000250	CLAMP
249	1	0043506200	SCREW & WASHER ASS'Y
250	1	0031006000	WASHER
251	25	0655000110	ZUENDKERZENSCHLUESSEL
252	1	0043506200	SCREW & WASHER ASS'Y
253	1	0031006000	WASHER
254	10	0241090050	GROMMET
255	68	2247220511	ZUENDSPULE
256	1	0043506250	SCREW AND WASHER ASS'Y
257	44	2247013508	EXCITER COIL
258	44	2247013508	EXCITER COIL
259	1	0043504120	SCREW AND WASHER ASS'Y
260	47	2247015008	PULSER COIL
261	22	2057820101	CLAMP, COMPL.
262	6	0110060020	FLANGE BOLT
263	14	2247700201	WIRE CLAMP COMPLETE

FIG. 10 RECOIL STARTER



Pos.	*PG	Bestell-Nr.	Bezeichnung
264	5	0110060010	FLANSCHSCHRAUBE
265	69	2245010210	RECOIL STARTER ASS'Y
266	33	2465011508	SPIRAL SPRING
267	23	2065010108	HANDGRIFF
268	26	2075011008	STARTER ROPE
269	37	2465012008	REEL
270	16	2465012508	RATCHET
271	12	2465013008	FRICTION SPRING
272	13	2275013508	RETURN SPRING
273	19	2465016008	RATCHET GUIDE
214	8	2245015508	THRUST WASHER B
275	6	2095015008	THRUST WASHER
276	2	1295015508	SPRING WASHER
271	10	1495015208	NUT
278	1	0016508120	BOLT
279	31	2245014508	STARTING PULLEY

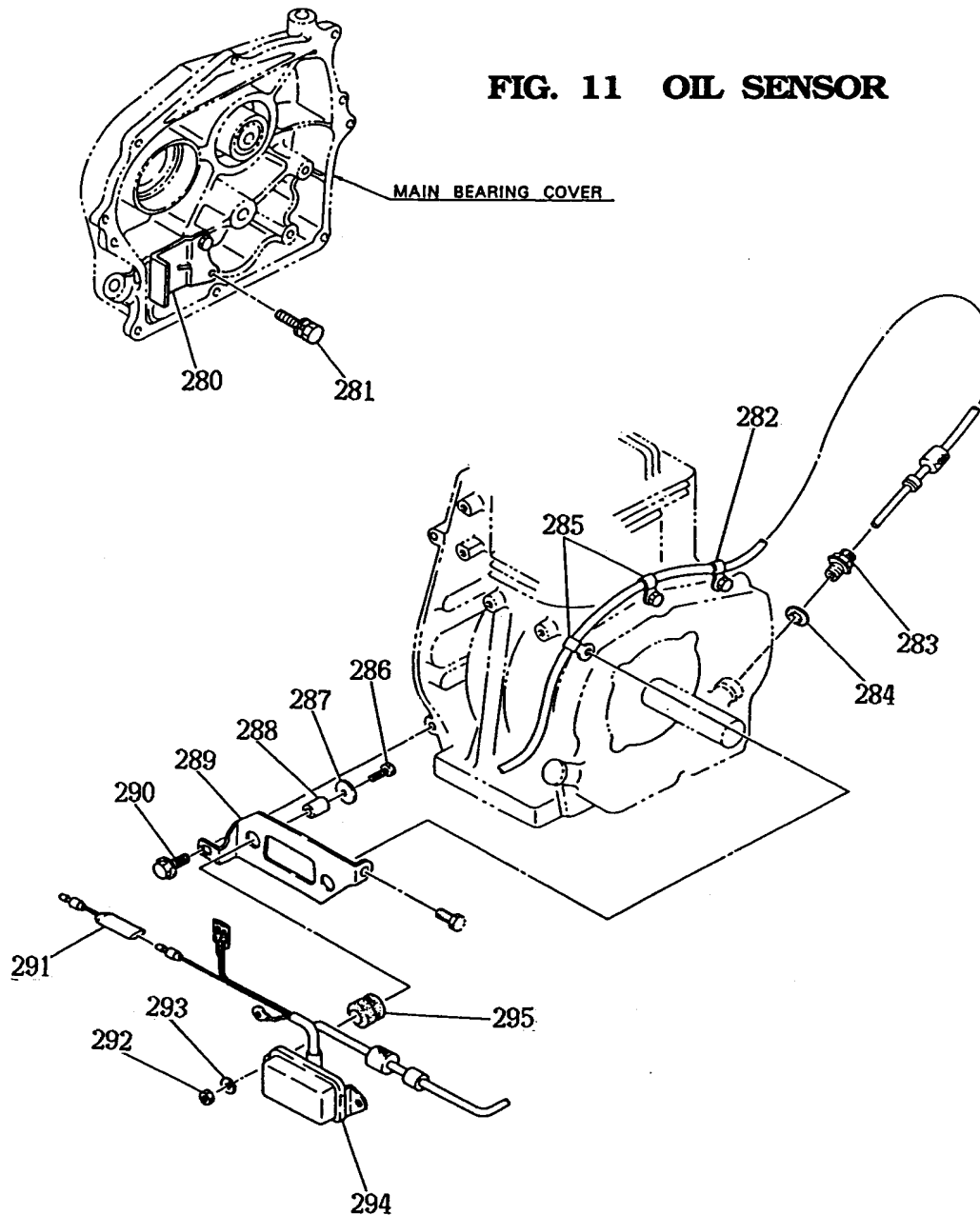


FIG. 11 OIL SENSOR

Pos.	*PG	Bestell-Nr.	Bezeichnung
280	10	2247630203	OIL GUIDE PLATE
281	2	0011308160	BOLT & WASHER ASS'Y
282	3	0566000170	CLAMP
283	21	2247606403	JOINT
284	3	0213200010	GASKET
285	3	0566000170	CLAMP
286	1	0016506300	BOLT
287	10	0200080050	WASHER
288	6	0230060180	SPACER
289	26	2247710401	OIL SENSOR BRACKET
290	6	0110060020	FLANGE BOLT
291	11	2247311301	WIRE 13 COMPLETE
292	2	0021706000	MUTTER
293	1	0032006000	FEDERSCHEIBE
294	63	31103101KS	OELWAECHTER
295	21	9642108020	GROMMET



LEISTUNGSINFORMATION

Einige elektrischen Geräte benötigen beim Start einen hohen Anlaufstrom. Das bedeutet, daß der Anlaufstrom, der beim Einschalten benötigt wird, größer sein kann als der Strom, der zum normalen Betrieb des Gerätes notwendig ist. Elektrische Geräte und Werkzeuge sind normalerweise mit einem Leistungsschild versehen, auf dem ihre Spannung, Frequenz, Stromstärke in Ampere (A) und die elektrische Leistung angegeben sind, die für den Betrieb des Gerätes oder der Werkzeuge benötigt werden. Falls Sie Fragen zum Anlaufstrom bestimmter elektrischer Geräte oder Werkzeuge haben, setzen Sie sich mit einem Händler in Ihrer Nähe oder dem Makita Kundendienst in Verbindung.

- * Elektrische Glühlampen, Warmhalteplatten u.ä. benötigen beim Starten und während des normalen Gebrauchs die gleiche Strommenge.
- * Leuchtstoff-Röhren und Quecksilberdampf lampen benötigen einen 1,2 bis 2 mal so hohen Anlaufstrom beim Zünden.
- * Elektrische Motoren benötigen einen hohen Anlaufstrom, der sich nach Art und Einsatz des Motors richtet. Nach dem Anlaufen benötigt der Elektromotor nur noch 30% bis 50% des Stroms für den weiteren Betrieb.
- * Die meisten elektrischen Geräte benötigen 1,2 bis 3 mal so viel Strom, wenn sie unter Belastung laufen. So kann an einen Generator mit 5.000 Watt ein elektrisches Werkzeug von 1.800 bis 4.000 Watt angeschlossen werden.
- * Wasserpumpen und Druckluftkompressoren zum Beispiel benötigen einen sehr hohen Strom beim Anlaufen. Ihr Anlaufstrom ist 3 bis 5 mal höher. Ein Generator von 5.000 Watt kann zum Beispiel nur eine Pumpe von 1.000 bis 1.700 Watt antreiben.

BEMERKUNG

Untenstehende Tabelle der Leistungsabgaben gilt lediglich als allgemeine Richtlinie. Entnehmen Sie daher dem Leistungsschild Ihres Gerätes die entsprechenden Angaben.

Anwendungen	Benötigte Leistung (W)			
	G2400R	G3500R G3501R	G5500R G5501R	
	50 Hz			
Glühbirne, Heizelement	1.700	2.500	4.400	
Leuchtstoff-, Quecksilberdampf lampen	1.000	1.500	2.700	
Elektrowerzeuge	1.000	1.500	2.700	
Pumpe, Kompressor	400	600	1.000	

MODELL	G2400R	G3500R	G3501R	G5500R	G5501R
Wechselstromgenerator					
Typ	Bürstenlos, Selbsterreger, 2-polig, einphasig				
Wechselstromspannung	50 Hz - 230 V				
Wechselstromleistung	1.700 W	2.500 W		4.400 W	
Leistungsfaktor	1,0				
Maximale Wechselstromleistung	2.000 W	3.000 W		5.000 W	
Gleichstromspannung	12 V - 8,3 A				
Spannungsregelung über Kondensator	Standard				
Überlastschutz	Thermisch	Elektromagnetisch-thermisch			
Rohrrahmen	Standard				
Motor					
Typ	Robin EY20D	Robin EY28D	Robin EY40D		
Hubraum	183cm ³	273 cm ³	388 cm ³		
Max. Leistung (KW) bei n=3600 min ⁻¹	3,39	5,30	7,36		
Kraftstoff	Benzin bleifrei				
Tank	10 l	13 l	15,5 l		
Betriebszeit pro Tankfüllung	9 Std.	7,1 Std.	5,7 Std.		
Reversierstarter	Standard				
Maße (L x B x H)	552x377x482	552x413x521	726x445x520	635x448x596	810x448x596
Nettogewicht	45 kg	56 kg	61 kg	76 kg	85 kg