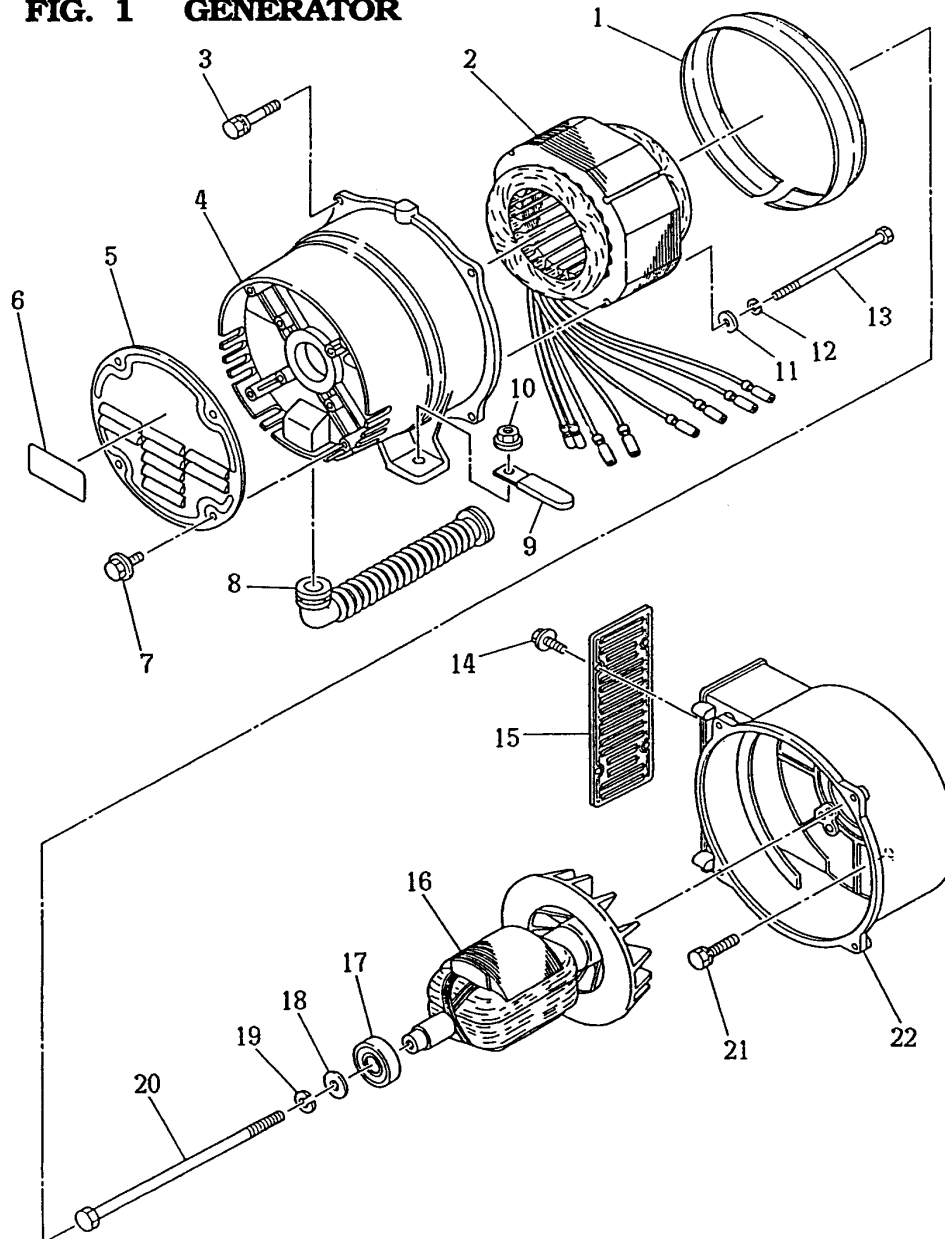


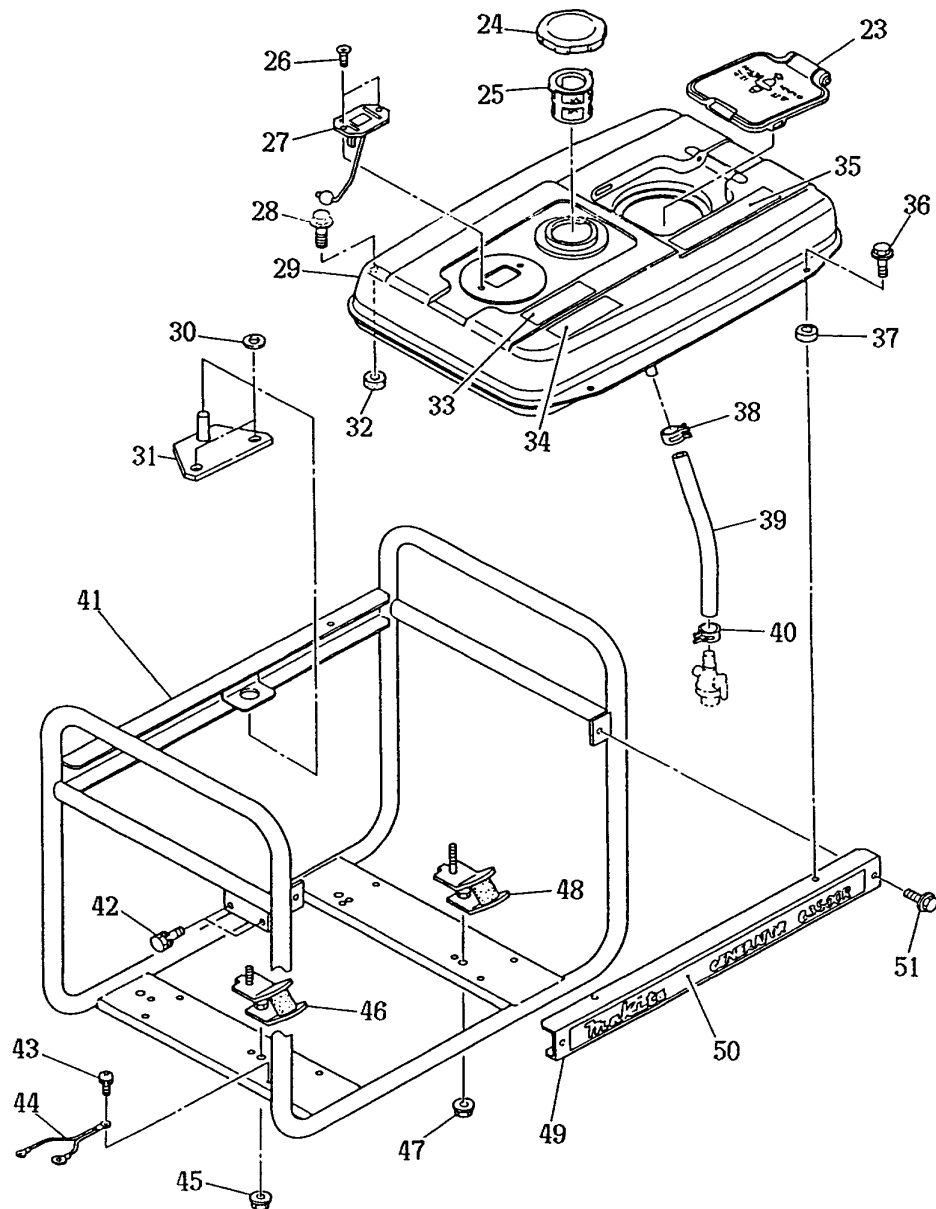
**FIG. 1 GENERATOR**



Pos.	*PG	Bestell-Nr.	Bezeichnung
001	22	3885438103	SUPPORT RING
002	93	3895166208	FELD
003	1	0011406250	BOLT & WASHER ASS'Y
004	70	3885400101	REAR COVER COMPLETE
005	20	3885500113	END COVER
006	19	3895939008	LABEL G3500R,50HZ-220V
007	5	0110060010	FLANSCHSCHRAUBE
008	26	3912900013	BUSHING
009	3	0566000170	CLAMP
010	3	0023808000	FLANGE NUT
012	1	0032006000	FEDERSCHIEBE
013	10	3895998508	BOLT
014	1	0152050010	TAPPING SCREW
015	22	3885510103	FRONT PROTECTOR
016	89	3895053318	ANKER
017	27	3525820808	RILLENKUGELLAGER 6203ZZ
018	1	0031208000	WASHER
019	1	0032008000	SPRING WASHER
020	27	3922510003	THROUGH BOLT
021	2	0011308200	BOLT & WASHER ASS'Y
022	59	3895410113	FRONT COVER

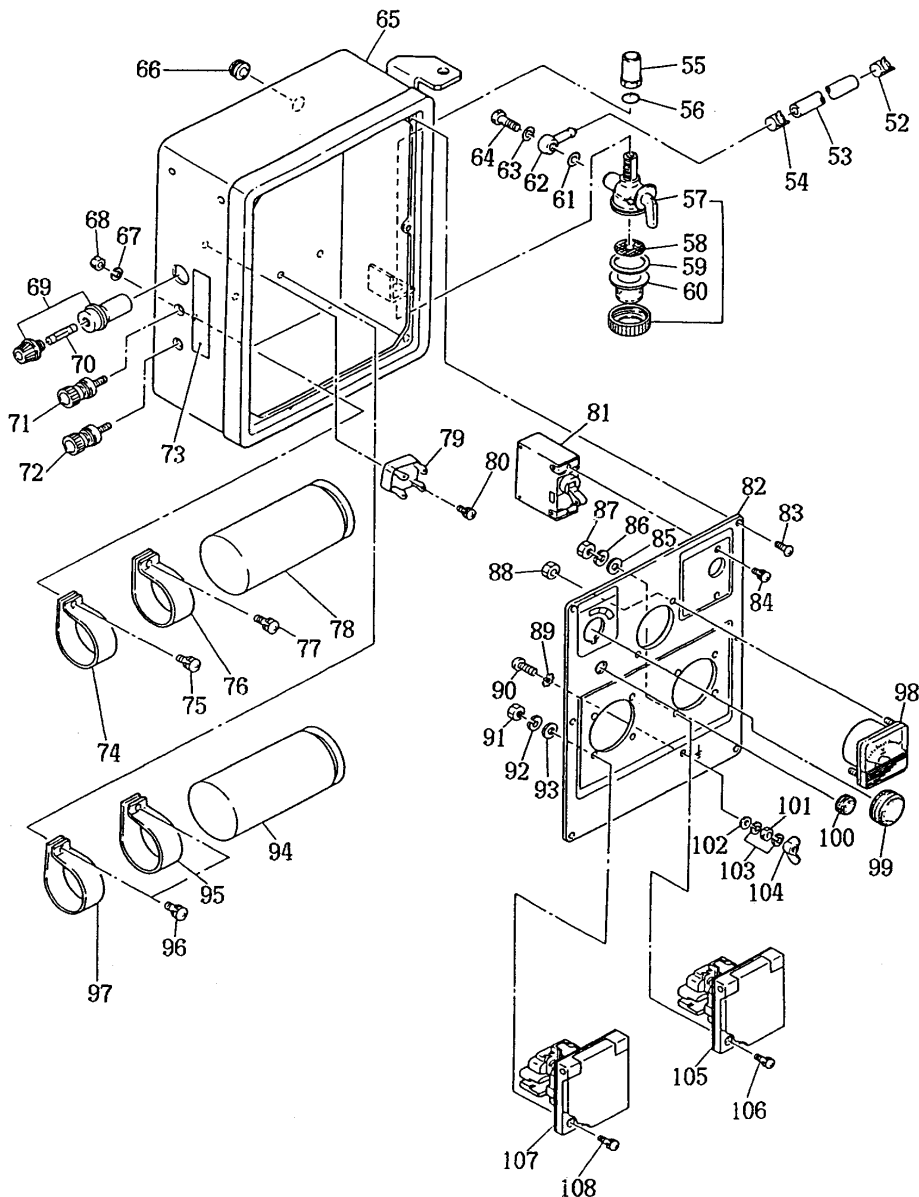


**FIG. 2 PIPE FRAME and FUEL TANK  
(W/O ELECTRIC STARTER)**



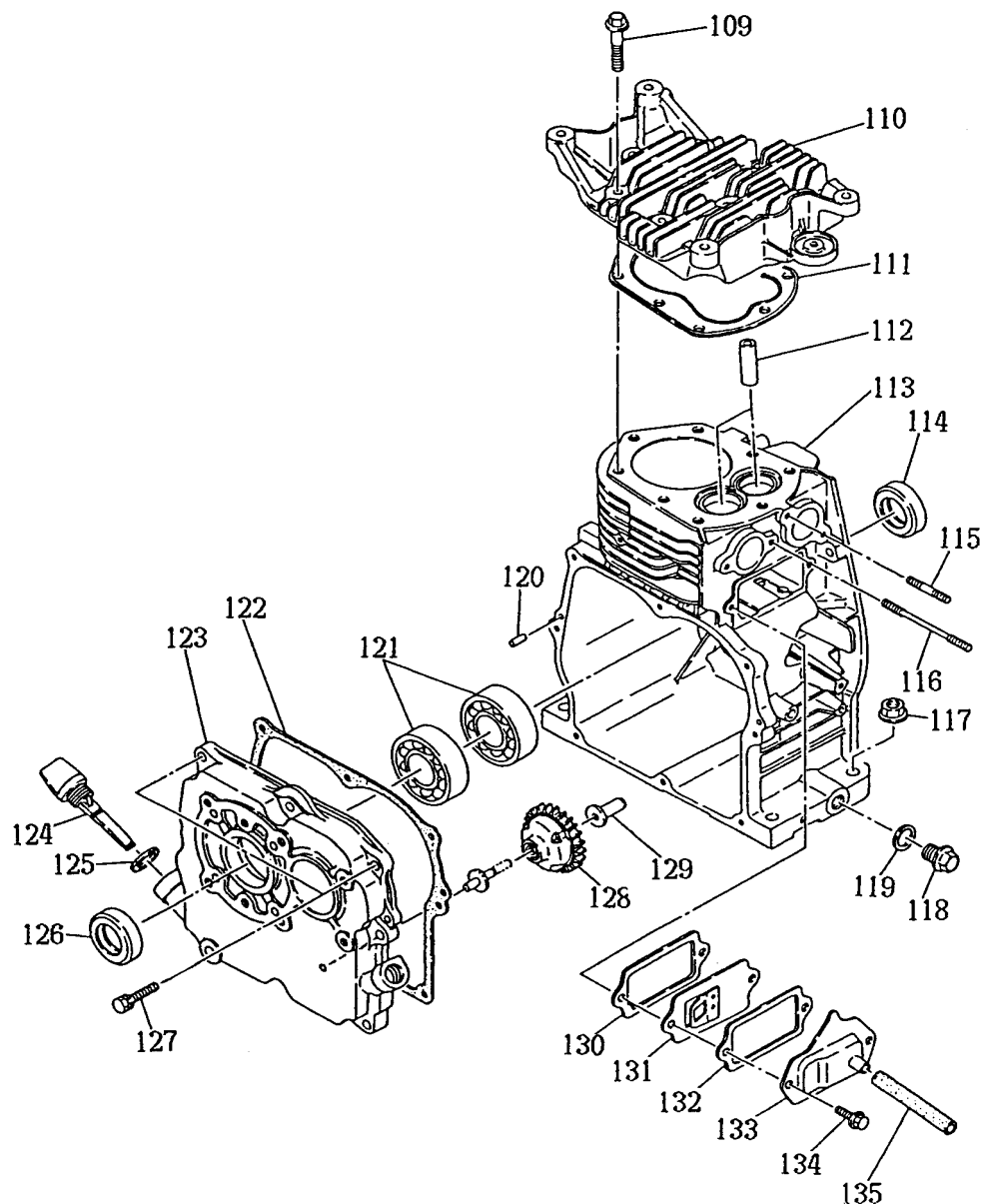
Pos.	*PG	Bestell-Nr.	Bezeichnung
023	20	2276610103	TANKDECKEL
024	28	0430430015	OELTANKDECKEL
025	15	0641360010	FUEL FILTER
026	3	0145050040	SCREW
027	41	0648000400	LEVEL GAUGE COMPLETE
028	9	0110060220	FLANGE BOLT
029	70	2346910201	TANK KPL.
030	1	0031206000	WASHER
031	48	3895441111	STOPPER PLATE COMPLETE
032	12	3913900013	RUBBER (TANK)
033	19	3895939108	LABEL (STARTING)
034	19	3895939208	LABEL (STOPPING)
035	14	3779250003	CAUTION LABEL
036	9	0110060220	FLANGE BOLT
037	12	3913900013	RUBBER (TANK)
038	6	0561170010	HOSE CLAMP 17
039	26	0851110000	RUBBER PIPE 11.5X17.5X230
040	6	0561170010	HOSE CLAMP 17
041	89	3895609008	PIPE FRAME COMPLETE
042	1	0011406160	BOLT & WASHER ASS'Y
043	1	3763910001	SCREW & WASHER ASS'Y
044	25	3897510001	EARTH CORD
045	3	0023808000	FLANGE NUT
046	45	3773700011	RUBBER MOUNT UNIT
047	3	0023808000	FLANGE NUT
048	45	31C3500201	RUBBER MOUNT UNIT
049	57	3895861308	SIDE PLATE COMPLETE
050	17	3899100613	LABEL G3500R
051	3	0110060080	FLANGE BOLT

**FIG. 3 CONTROL BOX (W/O ELECTRIC STARTER)  
(50Hz-220V , GERMAN TYPE)**



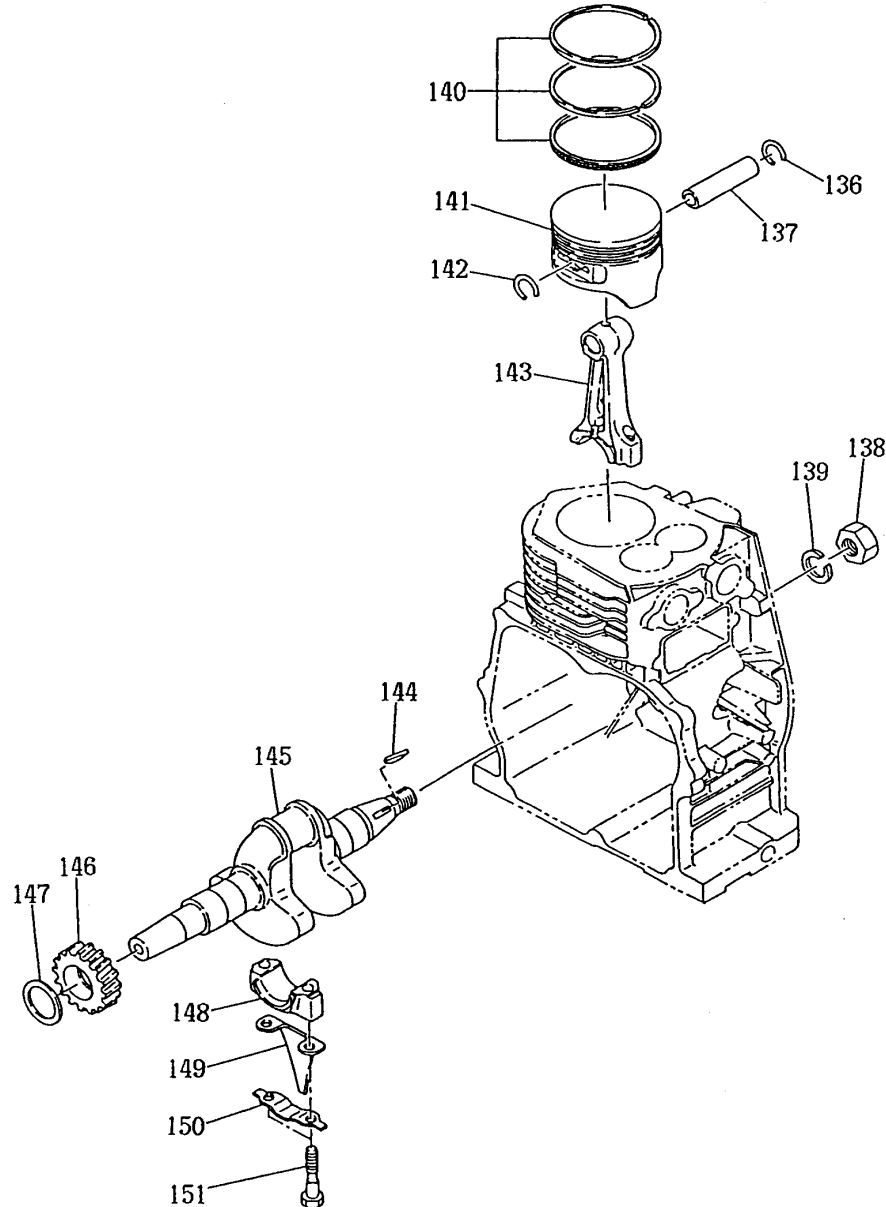
Pos. *PG	Bestell-Nr.	Bezeichnung	Pos. *PG	Bestell-Nr.	Bezeichnung		
052	3	0561110020	HOSE CLAMP	104	15	3534990108	WING NUT
053	30	0851060000	RUBBER PIPE 6X12X160	105	37	3584062108	STECKDOSE 250V-16A
054	3	0561110020	HOSE CLAMP	106	1	0043103150	SCHRAUBE
055	20	0533090020	JOINT NUT	107	37	3584062108	STECKDOSE 250V-16A
056	5	0642000330	O-RING	108	1	0043103150	SCHRAUBE
057	29	0642002311	OELFILTER KPL.				
058	5	0642000220	FILTER				
059	5	0642000230	GUMMIDICHTUNG				
060	12	0642001910	SCHAUGLAS				
061	1	0642000250	FIBER PACKING				
062	14	0521070042	BANJO				
063	1	0642000250	FIBER PACKING				
064	11	0642000240	BANJO BOLT				
065	100	3894001308	CONTROL BOX ASS'Y				
066	3	3555750908	GROMMET				
067	1	3644994108	SPRING WASHER				
068	1	3895999008	NUT				
069	21	3205985508	FUSE HOLDER				
070	6	0080210300	SICHERUNG 10A				
071	21	3634570108	TERMINAL BOLT (RED)				
072	21	3634570008	TERMINAL BOLT (BLACK)				
073	11	3895938608	LABEL				
074	14	3888600101	CONDENSER BRACKET				
075	1	3895998908	SCREW & WASHER ASS'Y				
077	1	0043504100	SCREW & WASHER ASS'Y				
078	63	3894755108	KONDENSATOR				
079	35	3534580408	DIODEN KPL.				
080	1	3535994908	SCREW & WASHER ASS'Y				
081	59	3894565608	EINSCHALTER				
082	100	3894112708	CONTROL PANEL (A) ASS'Y				
083	2	3534990408	SCHRAUBE				
084	1	0043503060	SCREW & WASHER ASS'Y				
085	1	0031003000	WASHER				
086	1	0032003000	SPRING WASHER				
087	1	0021703000	NUT				
088	1	0021703000	NUT				
089	1	3725995008	LOCK WASHER				
090	3	3564990708	SCREW				
091	1	0021703000	NUT				
092	1	0032003000	SPRING WASHER				
093	1	0031003000	WASHER				
094	63	3894755108	KONDENSATOR				
095	14	3888600101	CONDENSER BRACKET				
096	1	0043504100	SCREW & WASHER ASS'Y				
098	52	3914790201	SPANNUNGSMESSER				
099	14	3895751508	GROMMET				
100	3	3555750908	GROMMET				
101	2	3534990208	NUT				
102	1	3534990308	WASHER				
103	1	3320005008	SPRING WASHER				

**FIG. 4 CRANKCASE and CYLINDER HEAD**



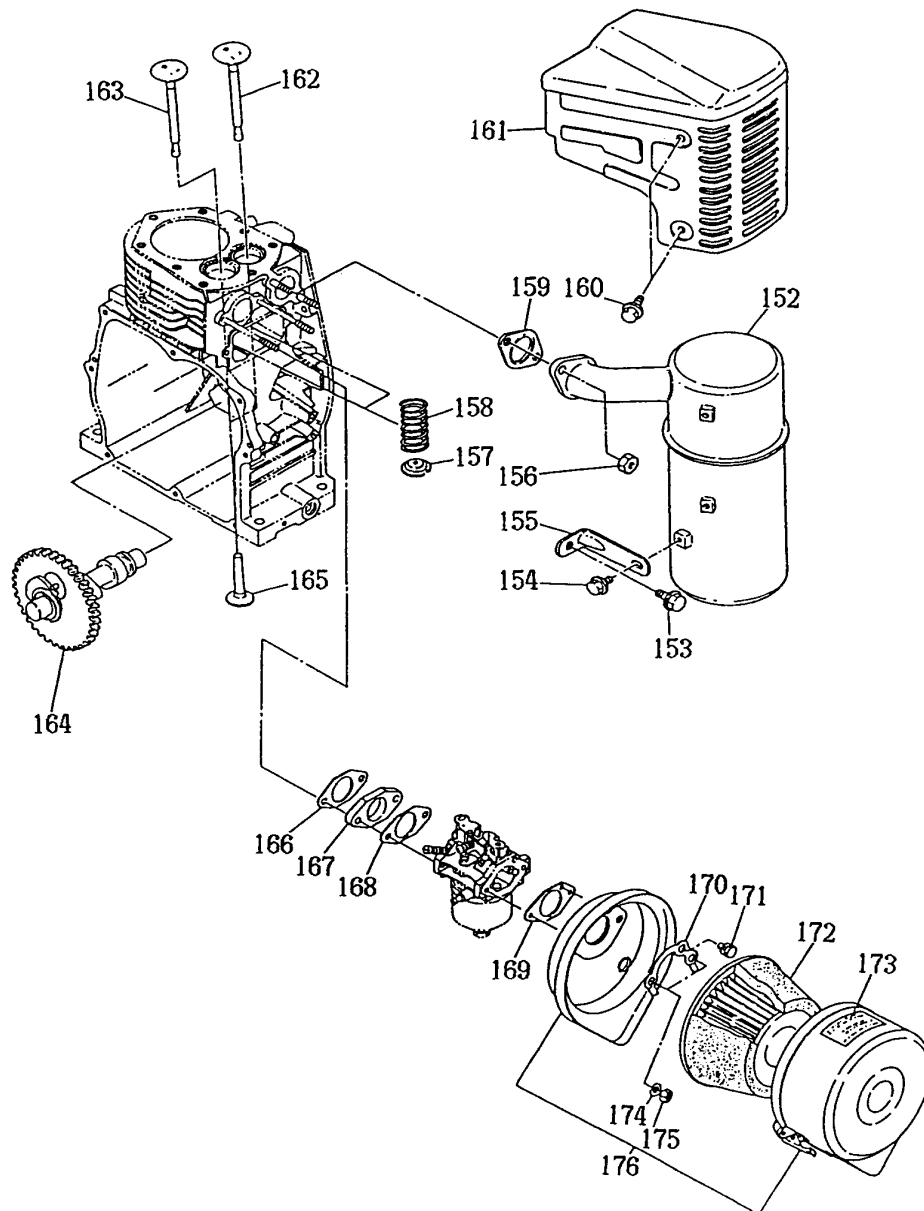
Pos.	*PG	Bestell-Nr.	Bezeichnung
109	12	0110080010	FLANGE BOLT
110	63	2341310203	CYLINDER HEAD
111	20	2341500101	GASKET COMPLETE, HEAD
112	23	2271420203	VALVE GUIDE
113	87	2341010131	ZYLINDERGEHAEUSE KPL.
114	21	0440300030	OIL SEAL
115	3	0105080290	MUFFLER STUD
116	6	0105060191	CARBURETOR STUD
117	3	0023808000	FLANGE NUT
118	9	0401140030	PLUG
119	1	0211140020	GASKET
120	1	0310060020	DOWEL PIN
121	27	0600300220	BALL BEARING S-BB-6206C3
122	12	2341600103	DICHTUNG
123	69	2341100101	MAIN BEARING COVER COMPLETE
124	14	2696360103	OIL GAUGE
125	3	0213160020	RING
126	21	0440300030	OIL SEAL
127	1	0011408280	BOLT AND WASHER ASS'Y
128	41	2344500101	GOVERNOR GEAR COMPLETE
129	10	2054190103	GOVERNOR SLEEVE
130	9	2341600703	GASKET, BREATHER PLATE
131	25	2341440101	BREATHER PLATE COMPLETE
132	9	2341600603	GASKET, TAPPET COVER
133	23	2341430211	TAPPET COVER COMPLETE
134	6	0110060020	FLANGE BOLT
135	24	0851080000	RUBBER PIPE 8 X 11 X 64MM

**FIG. 5 CANKSHAFT and PISTON**



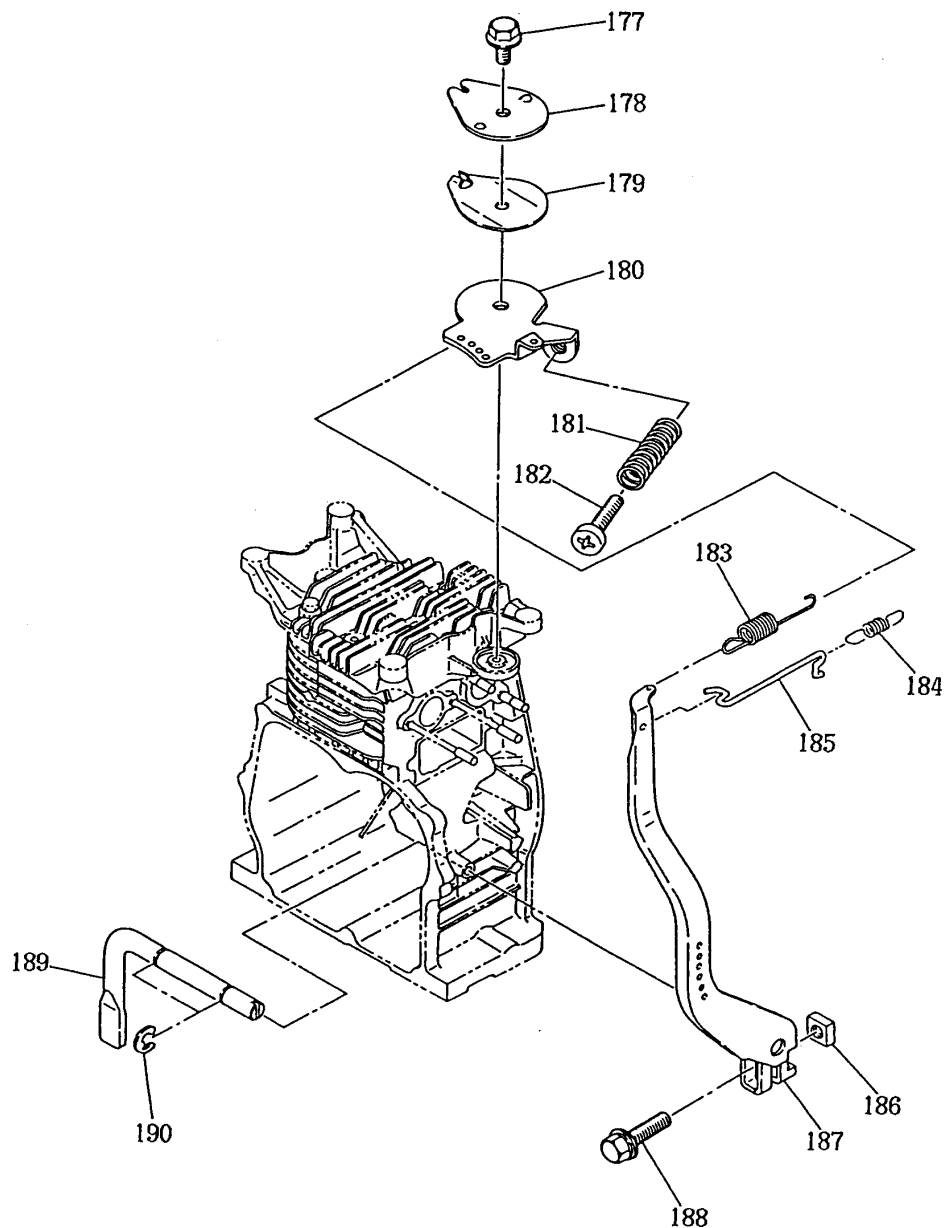
Pos.	*PG	Bestell-Nr.	Bezeichnung
136	3	0565160010	CLIP
137	24	2342330103	PISTON PIN
138	14	0021818000	NUT
139	1	0032018000	SPRING WASHER
140	47	2342350107	PISTON RING SET STANDARD
141	53	2342340103	PISTON STANDARD
142	3	0565160010	CLIP
143	60	2342250110	PLEUEL KPL.
144	11	0323030010	WOODRUFF KEY
145	77	2342070211	CRANK SHAFT COMPLETE
147	6	0230300170	SPACER T=0.6
148	60	2342250110	PLEUEL KPL.
149	14	2342310103	OIL SCRAPER
151	13	2272300113	CONNECTING ROD BOLT

**FIG. 6 INTAKE and EXHAUST**



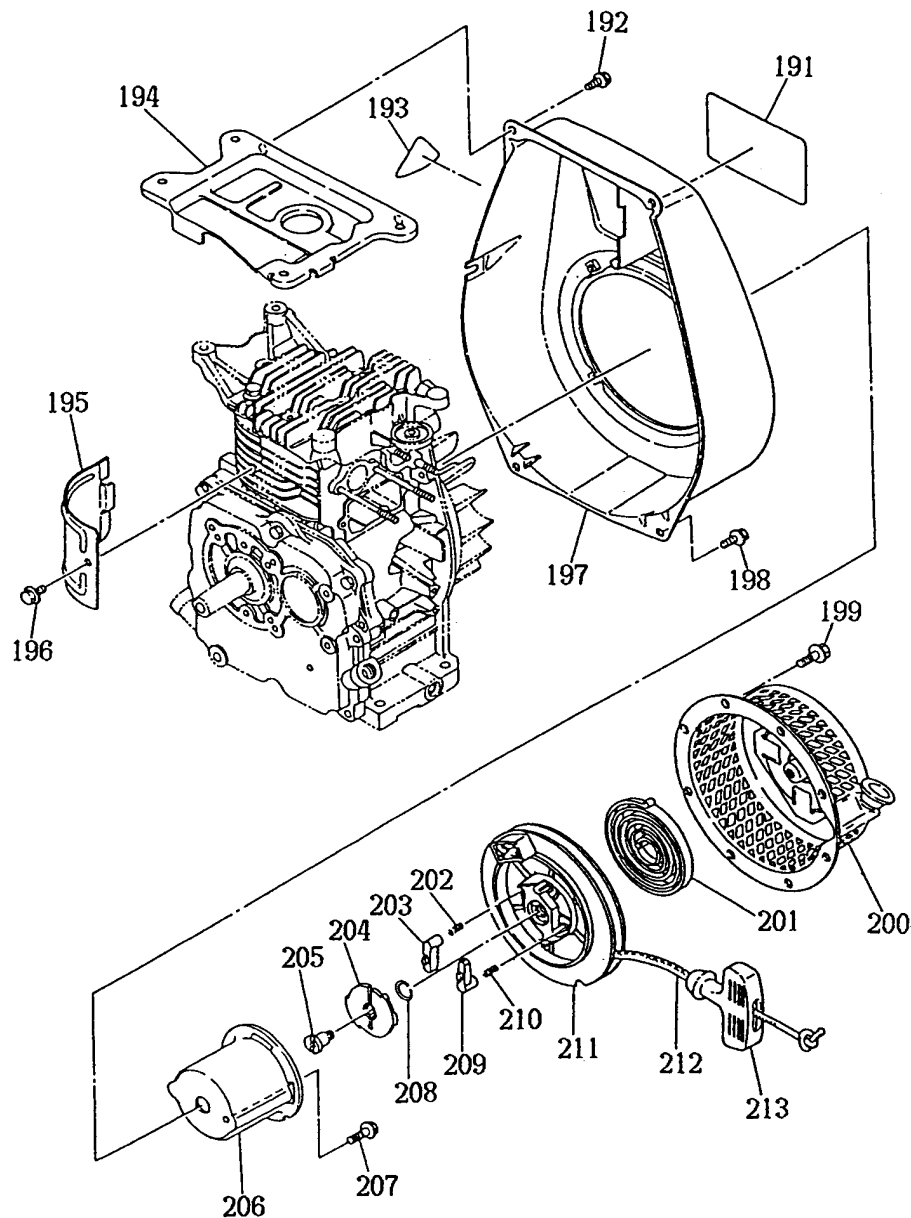
Pos. *PG	Bestell-Nr.	Bezeichnung
152	59 2343010101	AUSPUFF
153	6 0110060020	FLANGE BOLT
154	5 0110060010	FLANSCHSCHRAUBE
155	19 2343530101	MUFFLER BRACKET
156	8 0021908000	NUT
157	8 2343370103	SPRING RETAINER
158	11 2273360103	VALVE SPRING
159	13 2343520201	GASKET COMPLETE, EXHAUST
160	5 0110060010	FLANSCHSCHRAUBE
161	37 2343420101	SCHALLDAEMPFERABDECKUNG
162	33 2343350103	VENTIL
163	28 2343340103	VENTIL
164	74 2343190100	CAMSHAFT ASS'Y
165	26 2343330103	TAPPET
166	3 2343590103	DICHTUNG
167	13 2343290103	ISOLIERPLATTE
168	3 2343590203	DICHTUNG
169	3 2343600303	GASKET, AIR CLEANER
170	11 2343650101	SCHEIBE
171	2 0011006120	SECHSKANTSCHRAUBE
172	30 2343260707	CLEANER ELEMENT SET
173	11 1073273308	LABEL
174	1 0032006000	FEDERSCHEIBE
175	2 0021706000	MUTTER
176	60 2343262410	AIR CLEANER ASS'Y

**FIG. 7 GOVERNOR, OPERATE**



Pos. *PG	Bestell-Nr.	Bezeichnung
177	5 0110060030	FLANGE BOLT
178	16 2274350101	STOP PLATE
179	8 2274500203	SPRING WASHER
180	25 2344331001	SPEED CONTROL COMPLETE
181	11 2204800113	CONTROL SPRING
182	1 0043106550	PAN HEAD SCREW
183	13 2344250213	GOVERNOR SPRING
184	8 2344280113	ZUGFEDER
185	8 2344270101	STANGE
186	1 0186060020	NUT
187	22 2344230111	GOVERNOR COMPLETE
188	1 0011406250	BOLT & WASHER ASS'Y
189	23 2344220103	GOVERNOR SHAFT
190	1 0031306000	CLIP

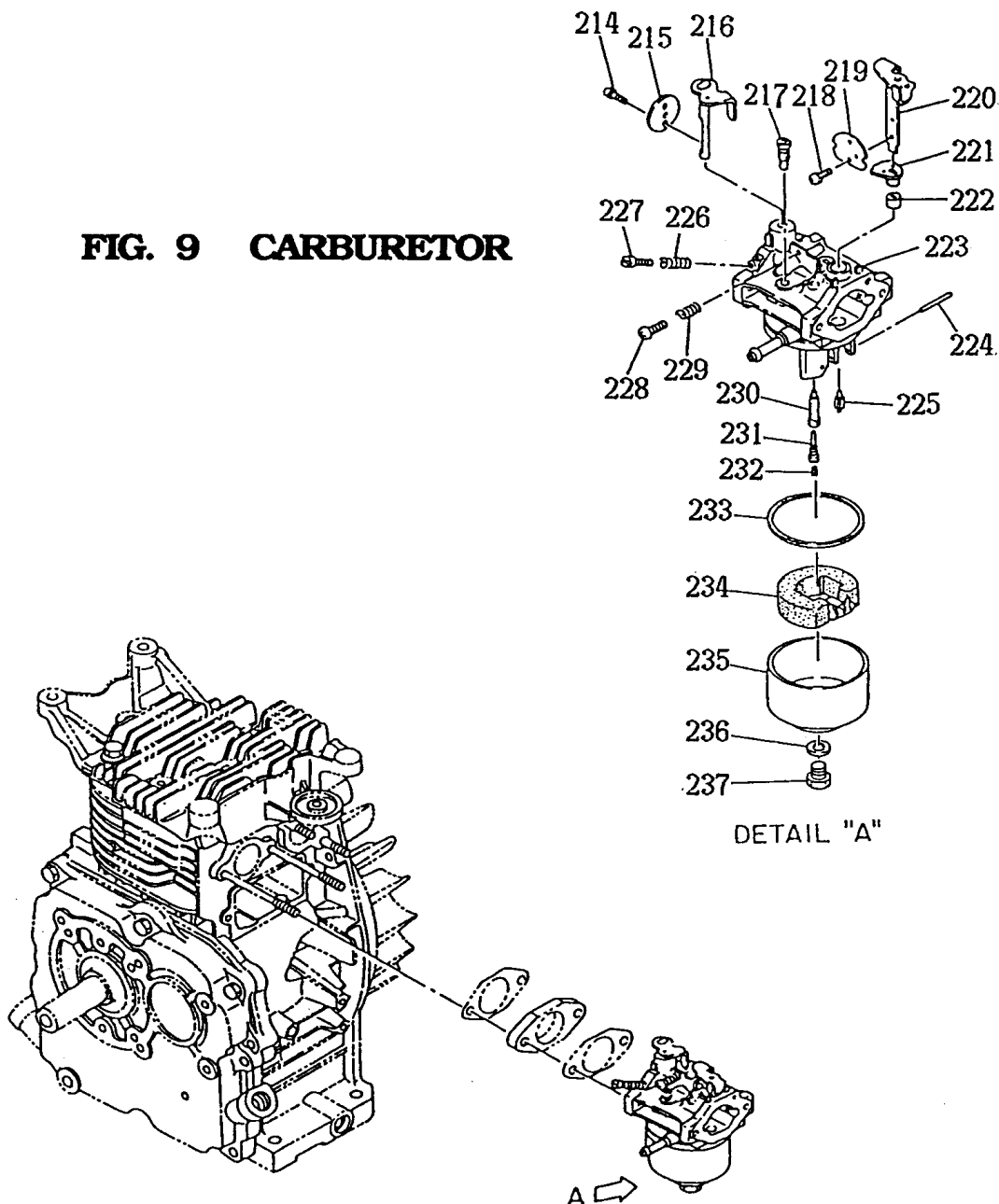
**FIG. 8 COOLING and STARTING**



Pos.	*PG	Bestell-Nr.	Bezeichnung
191	14	0732004270	LABEL (MAKITA)
192	6	0110060020	FLANGE BOLT
193	13	0732003550	LABEL (STOP SWITCH)
194	25	2345280113	HEAD COVER
195	22	2345260103	CYLINDER BAFFLE
196	6	0110060020	FLANGE BOLT
197	59	2345156506	BLOWER HOUSING COMPLETE
198	6	0110060020	FLANGE BOLT
199	5	0110060010	FLANSCHSCHRAUBE
200	64	2345022110	ANLASSER KPL.
201	28	2535011508	SPIRAL SPRING
202	13	2275013508	RETURN SPRING
203	17	1615012508	RATCHET
204	19	1615015008	RATCHET GUIDE
205	14	2275015208	SET SCREW
206	32	2345014618	STARTER PULLEY
207	5	0110060030	FLANGE BOLT
208	13	2275013108	FRICTION SPRING
209	17	1615012508	RATCHET
210	13	2275013508	RETURN SPRING
211	39	2345012018	REEL COMPLETE
212	22	2345011108	ROPE
213	23	2065010108	HANDGRIF

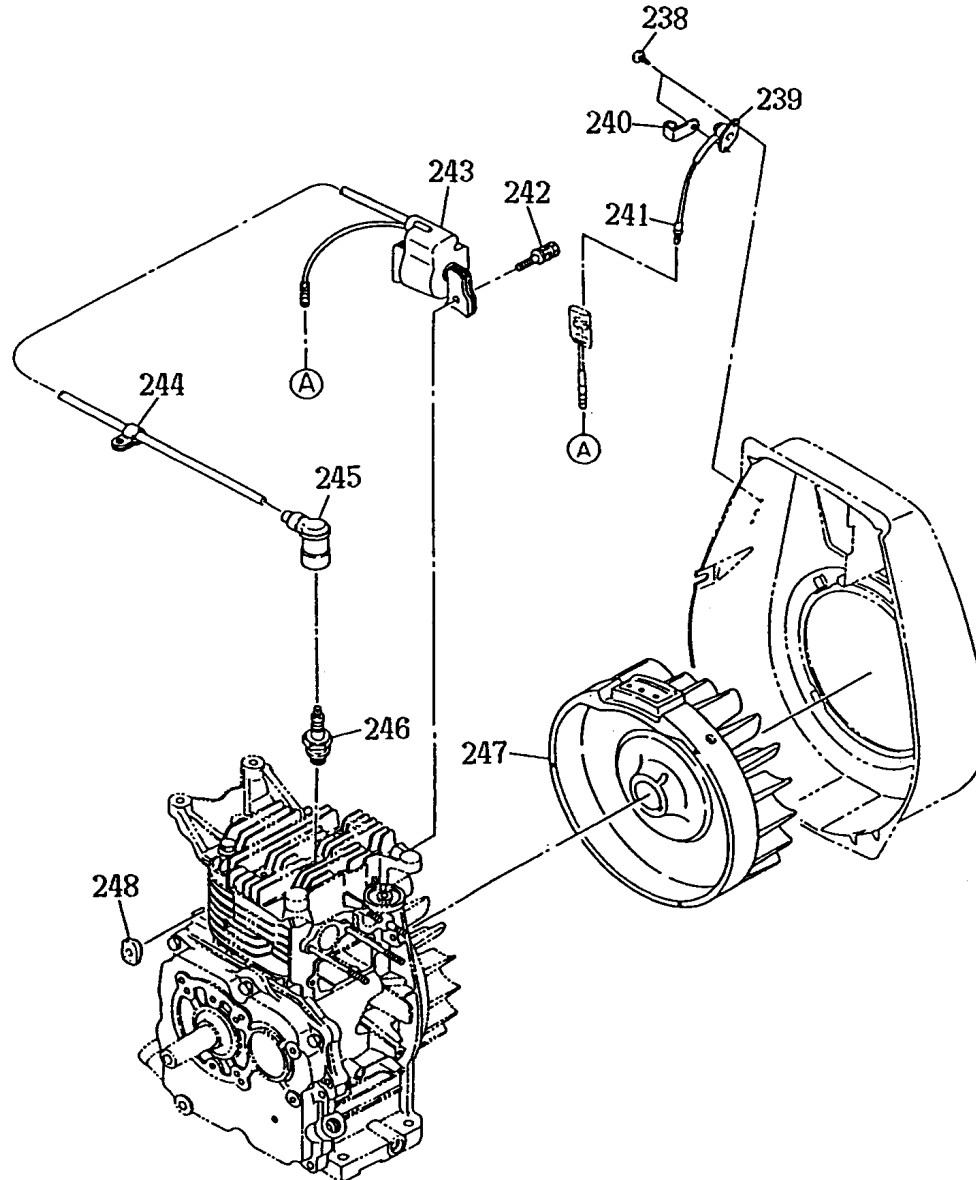


**FIG. 9 CARBURETOR**



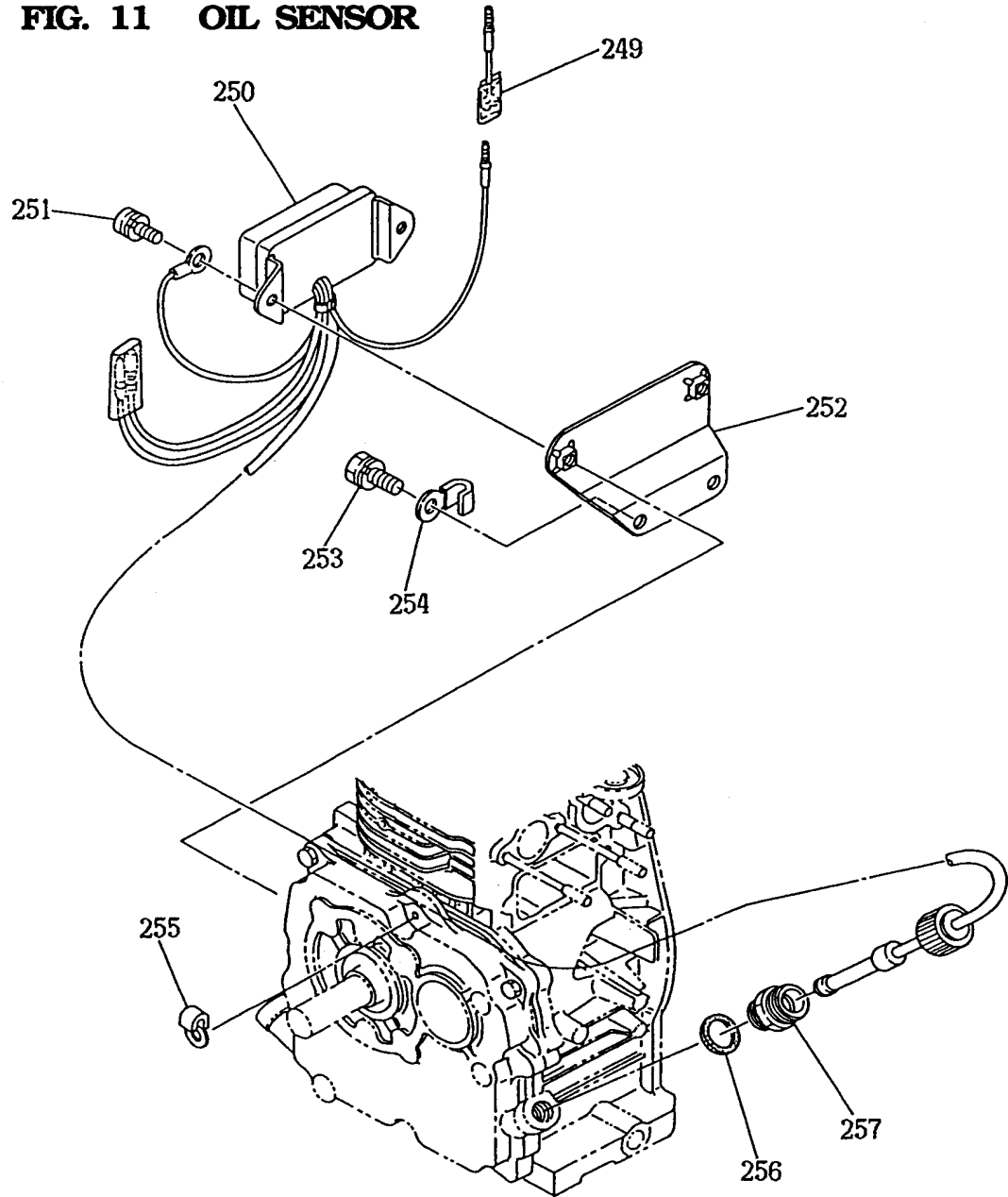
Pos.	*PG	Bestell-Nr.	Bezeichnung
214	3	2096235108	SCREW ASS'Y
215	30	2346254108	THROTTLE VALVE
216	39	2346253008	SHAFT ASS'Y, THROTTLE
217	22	1286242008	PILOT JET
218	3	2376245108	SCREW
219	19	2346252508	CHOKE VALVE
220	39	2346252008	CHOKE LEVER
221	14	2346255008	RING
222	8	2266255008	RING
223	71	2346231410	CARBURETOR ASS'Y
224	8	2146251508	FLOAT PIN
225	38	2246231218	NEEDLE VALVE
226	10	2066244608	SPRING
227	22	2096230508	PILOT SCREW
228	11	2246245208	SCREW
229	10	2066244608	SPRING
230	33	2346244008	NOZZLE
231	27	2346242508	PIPE ASS'Y
232	23	2346240108	MAIN JET (#97.5)
233	12	2066254008	O-RING
234	35	2346250608	SCHWIMMKORK
235	53	2246255208	SCHWIMMERGEHAEUSE
236	4	2076234508	DICHTUNG
237	19	1296235108	SCHRAUBE

**FIG. 10 ELECTRIC DEVICE (FOR RECOIL STARTER TYPE)**



Pos.	*PG	Bestell-Nr.	Bezeichnung
238	2	0150040090	TAPPING SCREW 4x12
239	24	0669900217	SCHALTER
240	9	0566030010	STOPTASTER-HALTER
242	3	0011706250	SECHSKANTSCHRAUBE
243	66	2347012121	ZUENDSPULE
244	12	2147900201	HALTERUNG
245	25	0655000110	ZUENDKERZENSCHLUESSEL
246	21	0650140420	ZUENDKERZE NKG BPR-6HS
247	77	2347025000	MAGNETO ASS'Y
248	10	2267550103	GROMMET

**FIG. 11 OIL SENSOR**



Pos.	*PG	Bestell-Nr.	Bezeichnung
249	10	2147312201	VERKABELUNG 22
250	63	31101601KS	OELSTANDESENSOR
253	2	0011008160	SECHSKANTSCHRAUBE
254	10	2077500101	BEFESTIGUNG
255	10	2077500101	BEFESTIGUNG
256	3	0213160020	RING
257	15	2347620103	DISTANZRING



### LEISTUNGSMFORMATION

Einige elektrischen Geräte benötigen beim Start einen hohen Anlaufstrom. Das bedeutet, daß der Anlaufstrom, der beim Einschalten benötigt wird, größer sein kann als der Strom, der zum normalen Betrieb des Gerätes notwendig ist. Elektrische Geräte und Werkzeuge sind normalerweise mit einem Leistungsschild versehen, auf dem ihre Spannung, Frequenz, Stromstärke in Ampere (A) und die elektrische Leistung angegeben sind, die für den Betrieb des Gerätes oder der Werkzeuge benötigt werden. Falls Sie Fragen zum Anlaufstrom bestimmter elektrischer Geräte oder Werkzeuge haben, setzen Sie sich mit einem Händler in Ihrer Nähe oder dem Makita Kundendienst in Verbindung.

- \* Elektrische Glühlampen, Warmhalteplatten u.ä. benötigen beim Starten und während des normalen Gebrauchs die gleiche Strommenge.
- \* Leuchtstoff-Röhren und Quecksilberdampf lampen benötigen einen 1,2 bis 2 mal so hohen Anlaufstrom beim Zünden.
- \* Elektrische Motoren benötigen einen hohen Anlaufstrom, der sich nach Art und Einsatz des Motors richtet. Nach dem Anlaufen benötigt der Elektromotor nur noch 30% bis 50% des Stroms für den weiteren Betrieb.
- \* Die meisten elektrischen Geräte benötigen 1,2 bis 3 mal so viel Strom, wenn sie unter Belastung laufen. So kann an einen Generator mit 5.000 Watt ein elektrisches Werkzeug von 1.800 bis 4.000 Watt angeschlossen werden.
- \* Wasserpumpen und Druckluftkompressoren zum Beispiel benötigen einen sehr hohen Strom beim Anlaufen. Ihr Anlaufstrom ist 3 bis 5 mal höher. Ein Generator von 5.000 Watt kann zum Beispiel nur eine Pumpe von 1.000 bis 1.700 Watt antreiben.

### BEMERKUNG

Untenstehende Tabelle der Leistungsabgaben gilt lediglich als allgemeine Richtlinie. Entnehmen Sie daher dem Leistungsschild Ihres Gerätes die entsprechenden Angaben.

Anwendungen	Benötigte Leistung (W)			
	G2400R	G3500R G3501R	G5500R G5501R	
	50 Hz			
Glühbirne, Heizelement	1.700	2.500	4.400	
Leuchtstoff-, Quecksilberdampf lampen	1.000	1.500	2.700	
Elektrowerkzeuge	1.000	1.500	2.700	
Pumpe, Kompressor	400	600	1.000	

MODELL	G2400R	G3500R	G3501R	G5500R	G5501R
<b>Wechselstromgenerator</b>					
Typ	Bürstenlos, Selbsterreger, 2-polig, einphasig				
Wechselstromspannung	50 Hz - 230 V				
Wechselstromleistung	1.700 W	2.500 W		4.400 W	
Leistungsfaktor	1,0				
Maximale Wechselstromleistung	2.000 W	3.000 W		5.000 W	
Gleichstromspannung	12 V - 8,3 A				
Spannungsregelung über Kondensator	Standard				
Überlastschutz	Thermisch	Elektromagnetisch-thermisch			
Rohrrahmen	Standard				
<b>Motor</b>					
Typ	Robin EY20D	Robin EY28D	Robin EY40D		
Hubraum	183cm <sup>3</sup>	273 cm <sup>3</sup>	388 cm <sup>3</sup>		
Max. Leistung (KW) bei n=3600 min <sup>-1</sup>	3,39	5,30	7,36		
Kraftstoff	Benzin bleifrei				
Tank	10 l	13 l	15,5 l		
Betriebszeit pro Tankfüllung	9 Std.	7,1 Std.	5,7 Std.		
Reversierstarter	Standard				
Maße (L x B x H)	552x377x482	552x413x521	726x445x520	635x448x596	810x448x596
Nettogewicht	45 kg	56 kg	61 kg	76 kg	85 kg