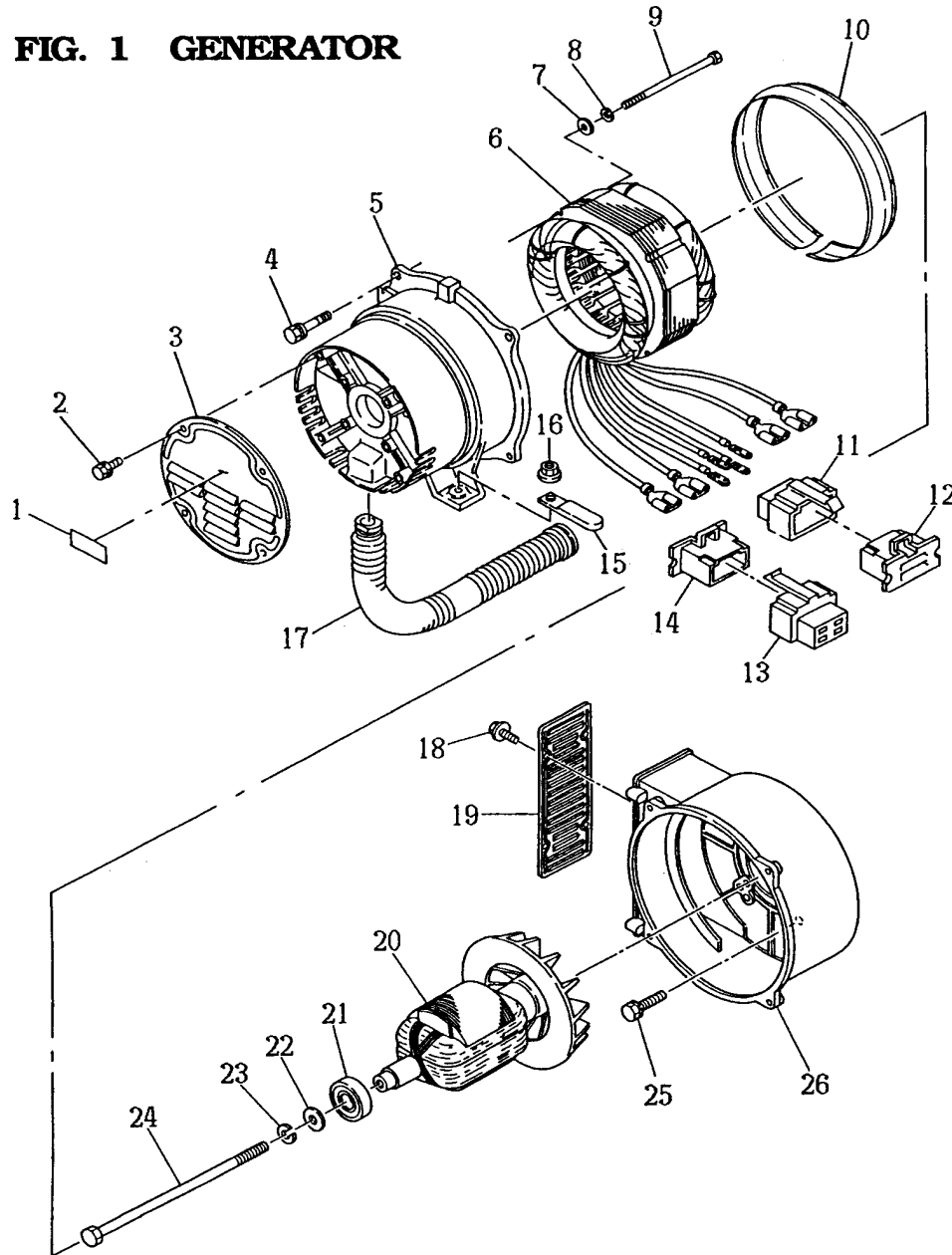


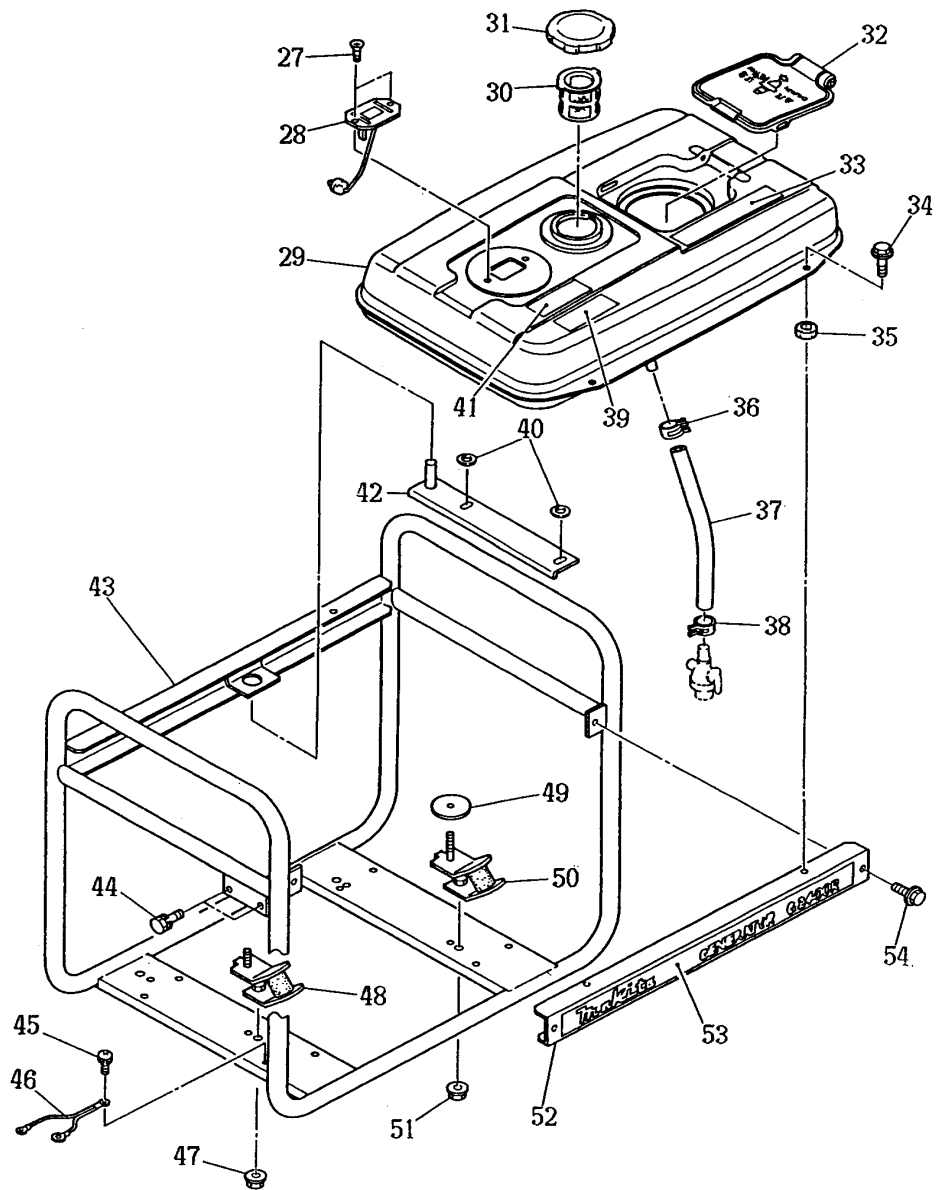
**FIG. 1 GENERATOR**



Pos. *PG	Bestell-Nr.	Bezeichnung
001	19	3885938708 LABEL G2400R 50HZ-220V
002	5	0110060010 FLANSCHSCHRAUBE
003	20	3885500113 END COVER
004	1	0011406250 BOLT & WASHER ASSY
005	70	3885400101 REAR COVER COMPLETE
006	97	3885165908 STATOR COMPLETE 50HZ-220V
007	1	0031006000 WASHER
008	1	0032006000 FEDERSCHEIBE
009	6	0016506750 BOLT
010	22	3885438103 SUPPORT RING
011	11	3535430108 CONNECTOR (4P)
012	11	3534720108 CONNECTOR (4P)
013	11	3535430108 CONNECTOR (4P)
014	11	3534720108 CONNECTOR (4P)
015	3	0566000170 CLAMP
016	3	0023808000 FLANGE NUT
017	26	3912900013 BUSHING
018	1	0152050010 TAPPING SCREW
019	22	3885510103 FRONT PROTECTOR
020	94	3885053218 ROTOR COMPLETE
021	27	3525820808 RILLENKUGELLAGER 6203ZZ
022	1	0031208000 WASHER
023	1	0032008000 SPRING WASHER
024	25	3655800608 THROUGH BOLT
025	2	0011308200 BOLT & WASHER ASSY
026	59	3885410113 FRONT COVER

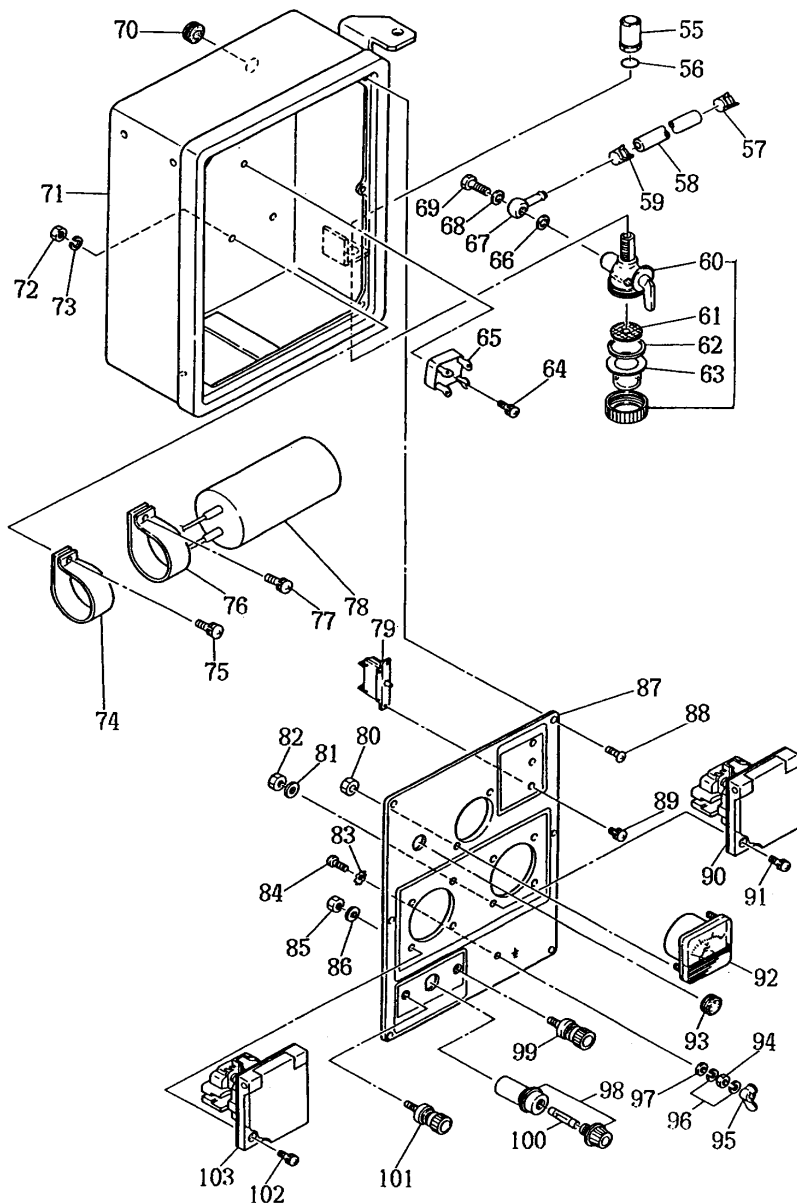


**FIG. 2 PIPE FRAME and FUEL TANK**



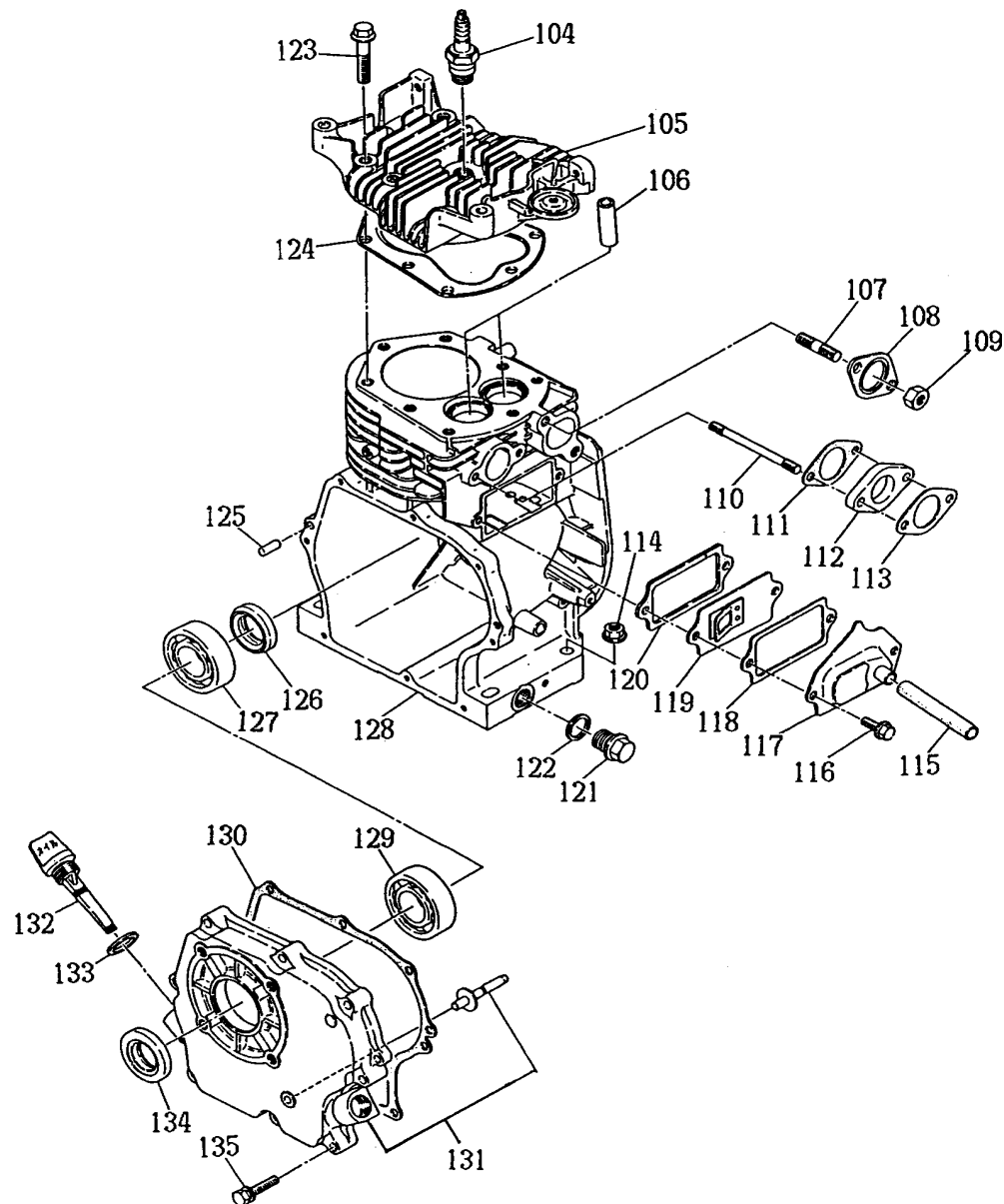
Pos.	*PG	Bestell-Nr.	Bezeichnung
027	3	0145050040	SCREW
028	41	0648000200	FUEL GAUGE COMPLETE
029	69	2276141811	FUEL TANK COMPLETE
030	15	0641360010	FUEL FILTER
031	28	0430430015	OELTANKDECKEL
032	20	2276610103	TANKDECKEL
033	14	3779250003	CAUTION LABEL
034	9	0110060220	FLANGE BOLT
035	12	3913900013	RUBBER (TANK)
036	6	0561170010	HOSE CLAMP 17
037	26	0851110000	RUBBER PIPE 11.5X17.5X230
038	6	0561170010	HOSE CLAMP 17
039	19	3895939208	LABEL (STOPPING)
040	1	0031206000	WASHER
041	19	3895939108	LABEL (STARTING)
042	41	3885441011	STOPPER PLATE COMPLETE
043	79	3887110101	PIPE FRAME COMPLETE
044	1	0011406160	BOLT & WASHER ASS'Y
045	1	3763910001	SCREW & WASHER ASS'Y
046	25	3897510001	EARTH CORD
047	3	0023808000	FLANGE NUT
048	45	3773700011	RUBBER MOUNT UNIT
049	8	0200080030	WASHER
050	45	31C3500201	RUBBER MOUNT UNIT
051	3	0023808000	FLANGE NUT
052	57	3875857901	SIDE PLATE COMPLETE
053	17	3889100313	LABEL,(G2400R)
054	3	0110060080	FLANGE BOLT

FIG. 3 CONTROL BOX (50Hz-220V, GERMAN TYPE)



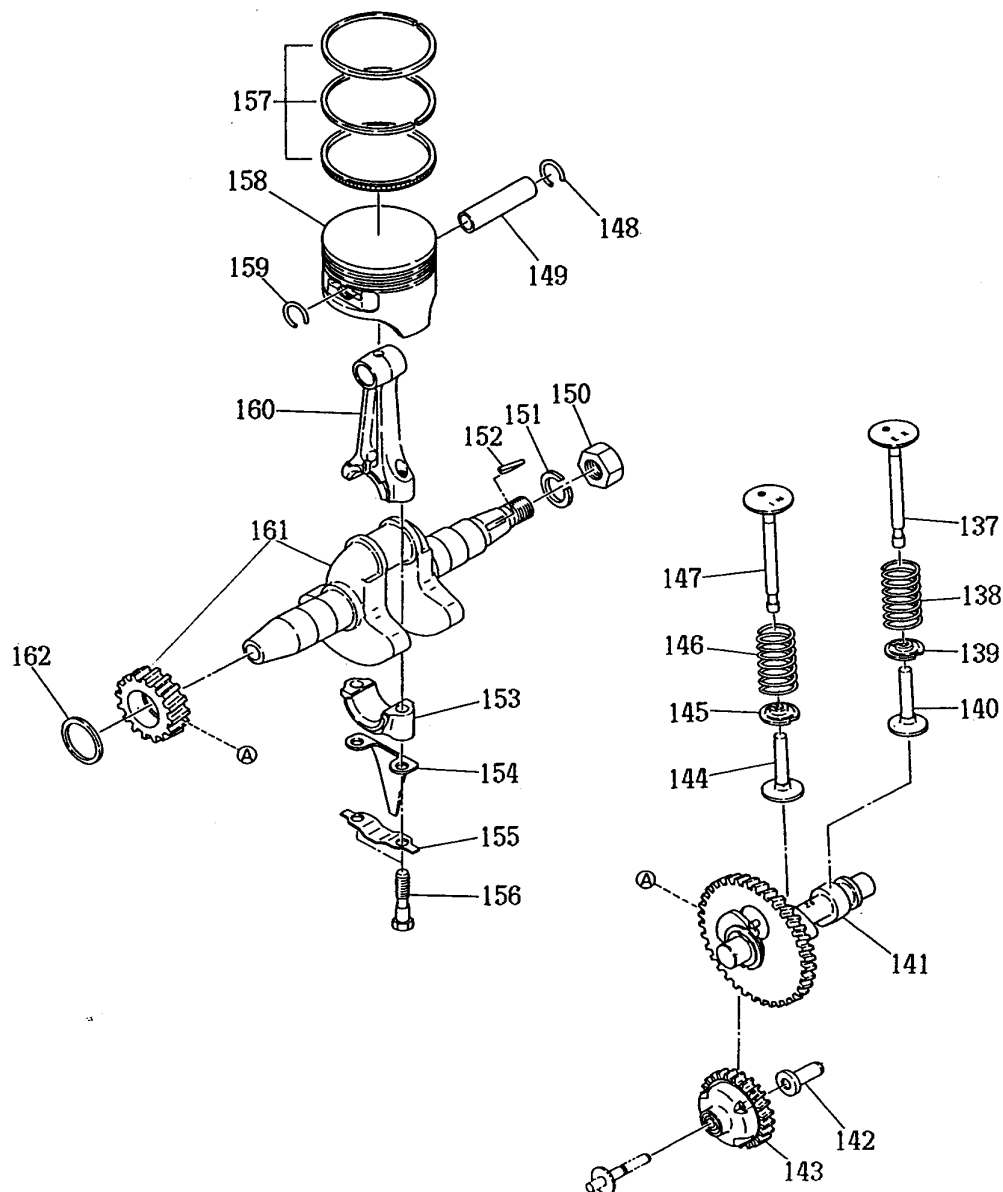
Pos.	*PG	Bestell-Nr.	Bezeichnung
055	20	0533090020	JOINT NUT
056	5	0642000330	O-RING
057	3	0561100030	HOSE CLAMP
058	30	0851040000	RUBBER PIPE 4.5 X 11 X 160MM
059	3	0561100030	HOSE CLAMP
060	29	0642002311	OELFILTER KPL.
061	5	0642000220	FILTER
062	5	0642000230	GUMMIDICHTUNG
063	12	0642001910	SCHAUGLAS
064	1	3535994908	SCREW & WASHER ASS'Y
065	35	3534580408	DIODEN KPL.
066	1	0642000250	FIBER PACKING
067	10	0521060110	BANJO
068	1	0642000250	FIBER PACKING
069	11	0642000240	BANJO BOLT
070	3	3555750908	GROMMET
071	100	3884001208	CONTROL BOX ASS'Y
072	1	3895999008	NUT
073	1	3644994108	SPRING WASHER
074	14	3888600101	CONDENSER BRACKET
075	1	3895998908	SCREW & WASHER ASS'Y
077	1	0043504100	SCREW & WASHER ASS'Y
078	59	3884755008	KONDENSATOR
079	35	3514562408	CIRCUIT PROTECTOR (8A)
080	1	0021703000	NUT
081	1	0031003000	WASHER
082	1	0021703000	NUT
083	1	3725995008	LOCK WASHER
084	3	3564990708	SCREW
085	1	0021703000	NUT
087	92	3884112608	CONTROL PANEL (A) ASS'Y
088	2	3534990408	SCHRAUBE
089	1	0043503060	SCREW & WASHER ASS'Y
090	37	3584062108	STECKDOSE 250V-16A
091	1	0043603120	SCREW & WASHER ASS'Y
092	52	3914790201	SPANNUNGSMESSER
093	3	3555750908	GROMMET
094	2	3534990208	NUT
095	15	3534990108	WING NUT
096	1	3320005008	SPRING WASHER
097	1	3534990308	WASHER
098	21	3205985508	FUSE HOLDER
099	21	3634570108	TERMINAL BOLT (RED)
100	6	0080210300	SICHERUNG 10A
101	21	3634570008	TERMINAL BOLT (BLACK)
102	1	0043603120	SCREW & WASHER ASS'Y
103	37	3584062108	STECKDOSE 250V-16A

**FIG. 4 CRANKCASE and CYLINDER HEAD**



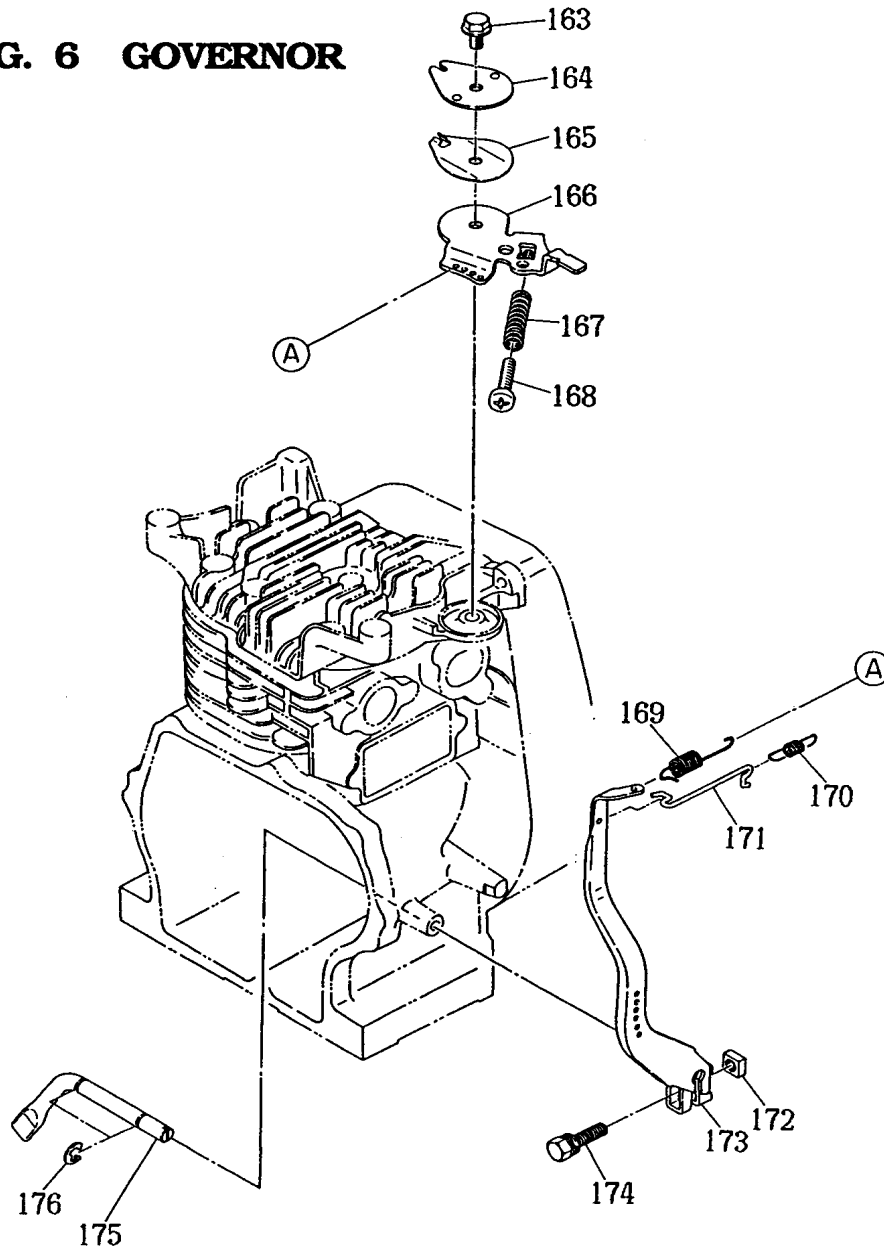
Pos.	*PG	Bestell-Nr.	Bezeichnung
104	21	0650140150	ZUENDKERZE NGK BR6HS
105	58	2271310113	CYLINDER HEAD
106	23	2271420203	VALVE GUIDE
107	3	0105080250	STUD
108	15	2143520111	GASKET COMPL. (FOR EXHAUST)
109	8	0021908000	NUT
110	6	0105060120	STUD
111	3	2273590103	GASKET (FOR INSULATOR)
112	13	2273290113	INSULATOR
113	3	2273590403	GASKET "2" (FOR INSULATOR)
114	3	0023808000	FLANGE NUT
115	24	0851080000	RUBBER PIPE 8 X 11 X 64MM
116	6	0110060020	FLANGE BOLT
117	22	2271430101	TAPPET COVER COMPLETE
118	8	2271600603	GASKET (FOR TAPPET COVER)
119	25	2271440101	BREATHER PLATE COMPLETE
120	8	2271600703	GASKET (FOR BREATHER PLATE)
121	9	0401140030	PLUG
122	1	0211140020	GASKET
123	12	0110080010	FLANGE BOLT
124	19	2271500111	GASKET COMPL. FOR CYLINDER HD
125	1	0310060020	DOWEL PIN
126	19	0440250150	OIL SEAL
127	23	0600250010	BALL BEARING BB-6205
128	89	2271010121	CRANKCASE COMPLETE
129	23	0600250010	BALL BEARING BB-6205
130	10	2271600103	GASKET (FOR BEARING COVER)
131		2271100611	MAIN BEARING COVER COMPLETE
132	14	2696360103	OIL GAUGE
133	3	0213160020	RING
134	21	0440250160	OIL SEAL
135	3	0130060040	BOLT & WASHER ASS'Y

**FIG. 5 CRANKSHAFT, CAMSHAFT and PISTON**



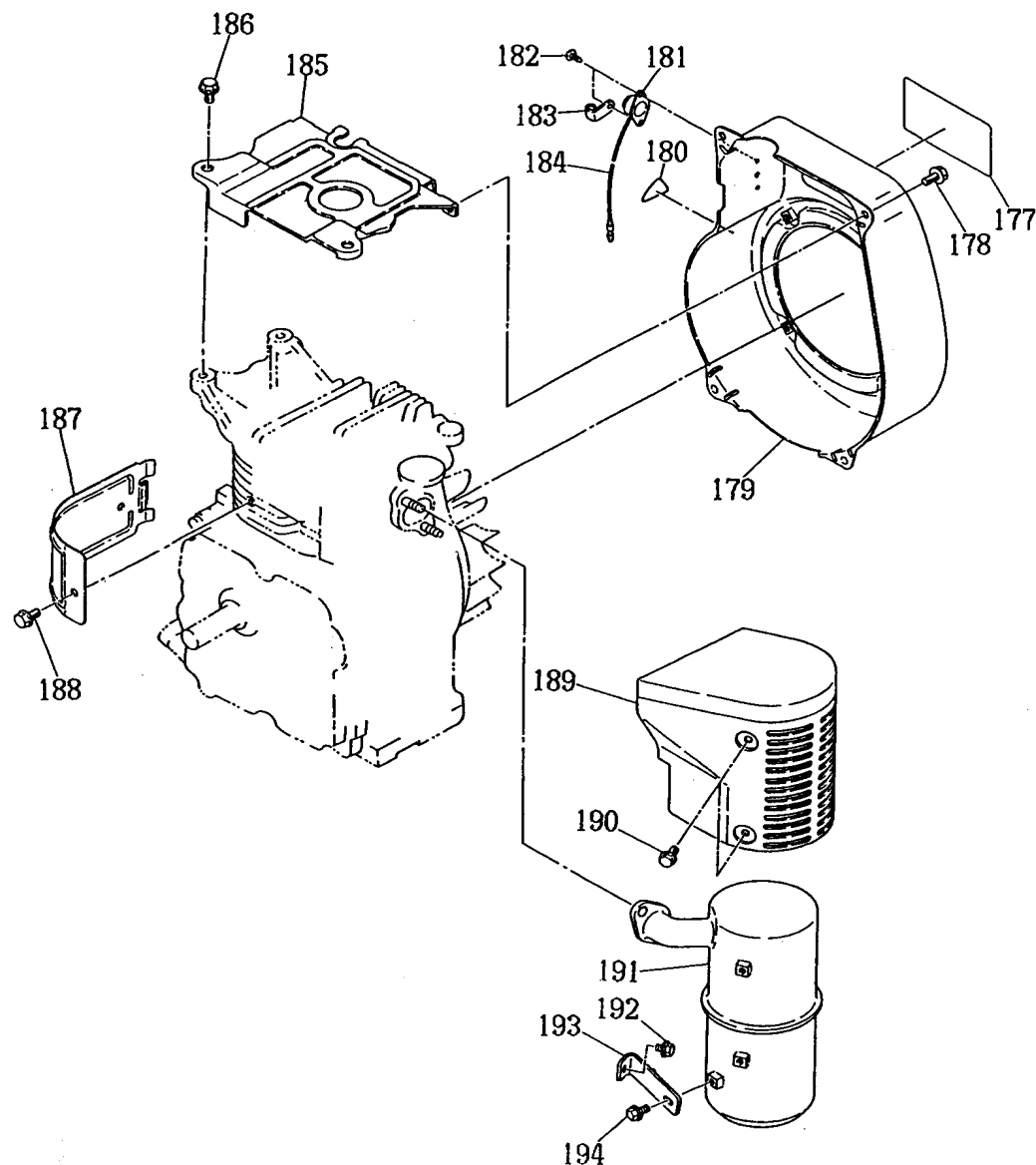
Pos.	*PG	Bestell-Nr.	Bezeichnung
137	30	2273350113	EXHAUST VALVE
138	11	2273360103	VALVE SPRING
139	6	2273370103	SPRING RETAINER
140	24	2273330103	TAPPET
141	62	2273170211	CAMSHAFT COMPLETE
142	10	2054190103	GOVERNOR SLEEVE
143	30	2274500301	GOVERNOR GEAR COMPLETE
144	24	2273330103	TAPPET
145	6	2273370103	SPRING RETAINER
146	11	2273360103	VALVE SPRING
147	25	2273340103	INTAKE VALVE
148	1	0565140010	CLIP
149	21	2142330113	PISTON PIN
150	10	0021814000	NUT
151	1	0032014000	SPRING WASHER
152	11	0323030010	WOODRUFF KEY
153	59	2272250110	CONNECTING ROD ASS'Y
154	13	2272310103	OIL SCRAPER
155	8	2272320103	ROD LOCK WASHER
156	13	2272300103	CONNECTING ROD BOLT
157	37	2272351107	PISTON RING SET
158	39	2272340103	PISTON
159	1	0565140010	CLIP
160	59	2272250110	CONNECTING ROD ASS'Y
161	75	2272070251	CRANKSHAFT COMPLETE
162	12	0230250110	SPACER T=0.6

**FIG. 6 GOVERNOR**



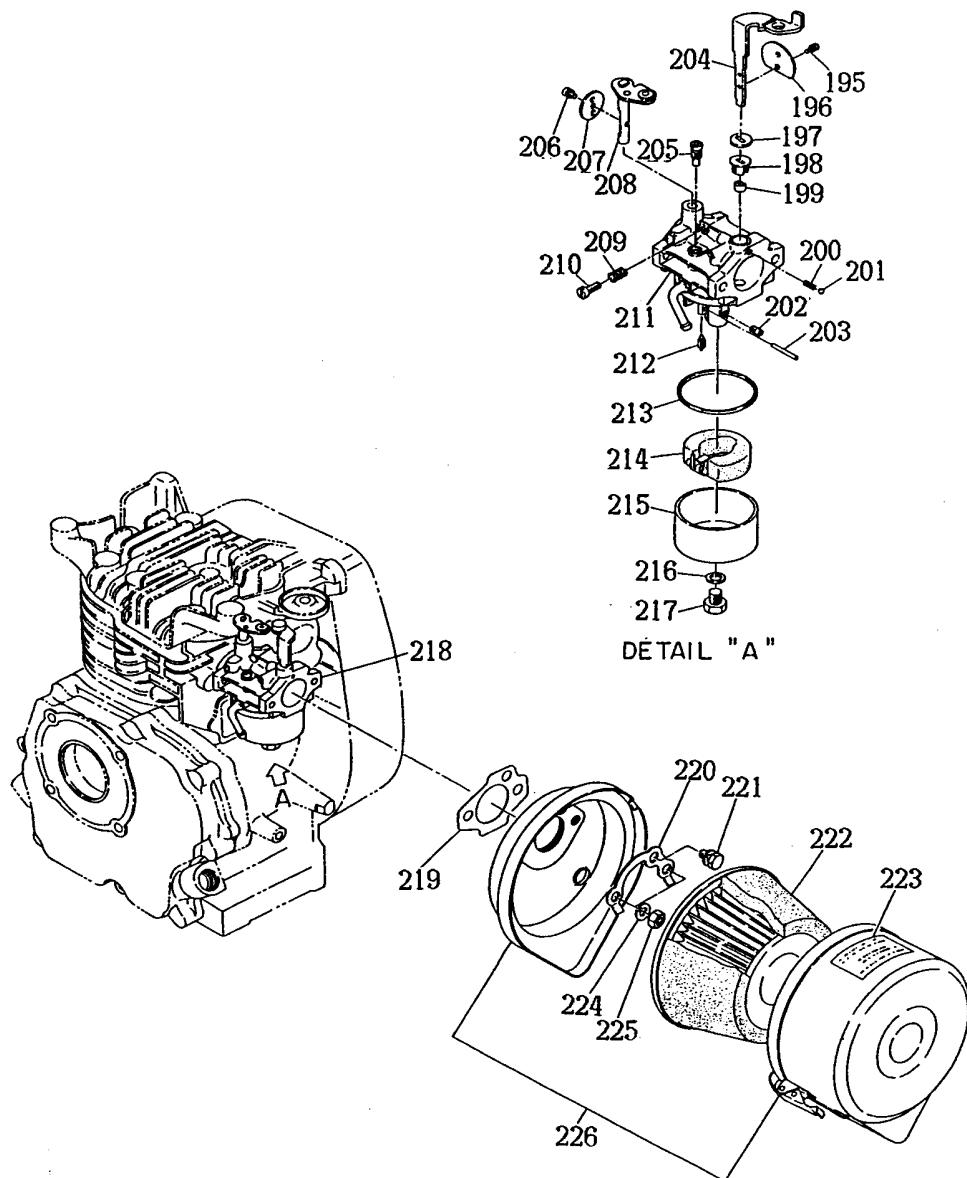
Pos.	*PG	Bestell-Nr.	Bezeichnung
163	5	0110060030	FLANGE BOLT
164	16	2274350101	STOP PLATE
165	8	2274500203	SPRING WASHER
166	20	2274330101	SPEED CONTROL
167	11	2204800113	CONTROL SPRING
168	1	0043106500	PAN HEAD SCREW
169	13	2274250213	GOVERNOR SPRING FOR 50HZ.
170	8	2274280101	ROD SPRING
171	8	2274270101	GOVERNOR ROD
172	1	0186060020	NUT
173	23	2274230111	GOVERNOR LEVER COMPLETE
174	1	0011406250	BOLT & WASHER ASS'Y
175	22	2274220103	GOVERNOR SHAFT
176	1	0031306000	CLIP

**FIG. 7 BLOWER HOUSING and MUFFLER**



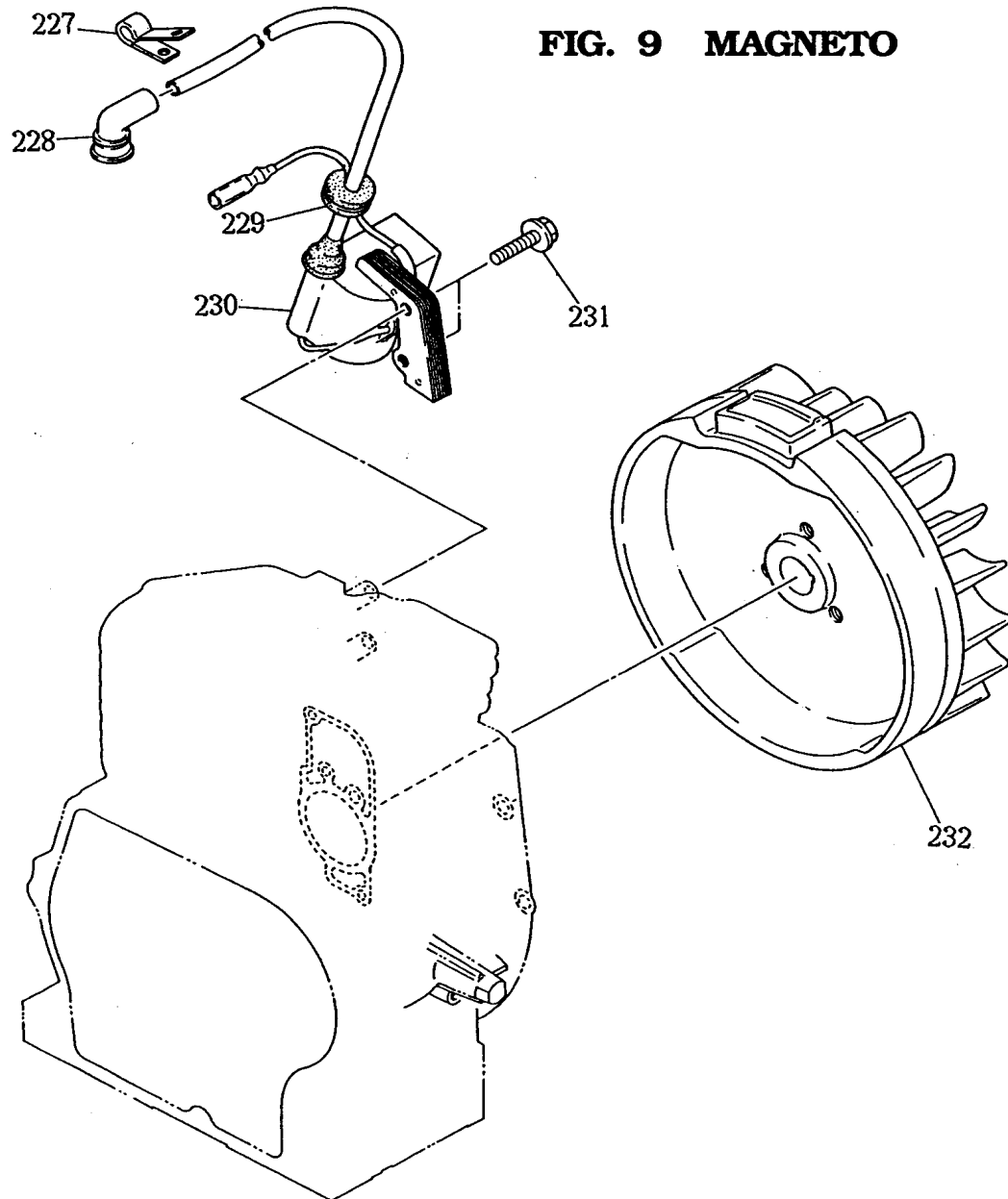
Pos.	*PG	Bestell-Nr.	Bezeichnung
177	14	0732004270	LABEL (MAKITA)
178	6	0110060020	FLANGE BOLT
179	53	2275171806	BLOWER HOUSING COMPLETE
180	13	0732003550	LABEL (STOP SWITCH)
181	24	0669900217	SCHALTER
182	2	0150040090	TAPPING SCREW 4x12
183	9	0566030010	STOPTASTER-HALTER
185	24	2275280203	HEAD COVER
186	6	0110060020	FLANGE BOLT
187	28	2275260103	CYLINDER BAFFLE
188	5	0110060010	FLANSCHSCHRAUBE
189	42	2273421021	MUFFLER COVER COMPLETE
190	5	0110060010	FLANSCHSCHRAUBE
191	62	2273020401	MUFFLER COMPLETE
192	6	0110060020	FLANGE BOLT
193	19	2273700101	MUFFLER BRACKET
194	5	0110060010	FLANSCHSCHRAUBE

**FIG. 8 AIR CLEANER and CARBURETOR**



Pos.	*PG	Bestell-Nr.	Bezeichnung
195	3	2376245108	SCREW
196	19	2266252508	CHOKE VALVE
197	8	2276255008	SEAL
198	16	2266255108	RING
199	8	2266255008	RING
200	9	2096244608	SPRING
201	3	2096235308	STEEL BALL
202	24	2276240008	MAIN JET #82.5
203	8	2146251508	FLOAT PIN
204	40	2266252018	CHOKE LEVER
205	25	2096242008	PILOT JET #50
206	3	1506235608	SCREW
207	24	2206253508	THROTTLE VALVE #170
208	36	2266253008	SHAFT ASS'Y (THROTTLE VALVE)
209	9	2096244508	SPRING
210	3	2096235208	SCREW
211	62	2276230410	CARBURETOR ASS'Y
212	39	2266250208	NEEDLE VALVE ASS'Y
213	15	2146254008	FLOAT CHAMBER PACKING
214	34	2266250608	FLOAT ASS'Y
215	39	2276255808	FLOAT CHAMBER BODY
216	3	2146245008	PACKING
217	21	2276245108	BOLT
218	62	2276230410	CARBURETOR ASS'Y
219	2	2273600313	GASKET
220	11	2273650101	LOCK WASHER FOR AIR CLEANER
221	2	0011006120	SECHSKANTSCHRAUBE
222	37	2273261007	CLEANER ELEMENT
223	15	1063273808	LABEL FOR AIR CLEANER
224	1	0032006000	FEDERSCHEIBE
225	2	0021706000	MUTTER
226	49	2273261300	AIR CLEANER ASS'Y

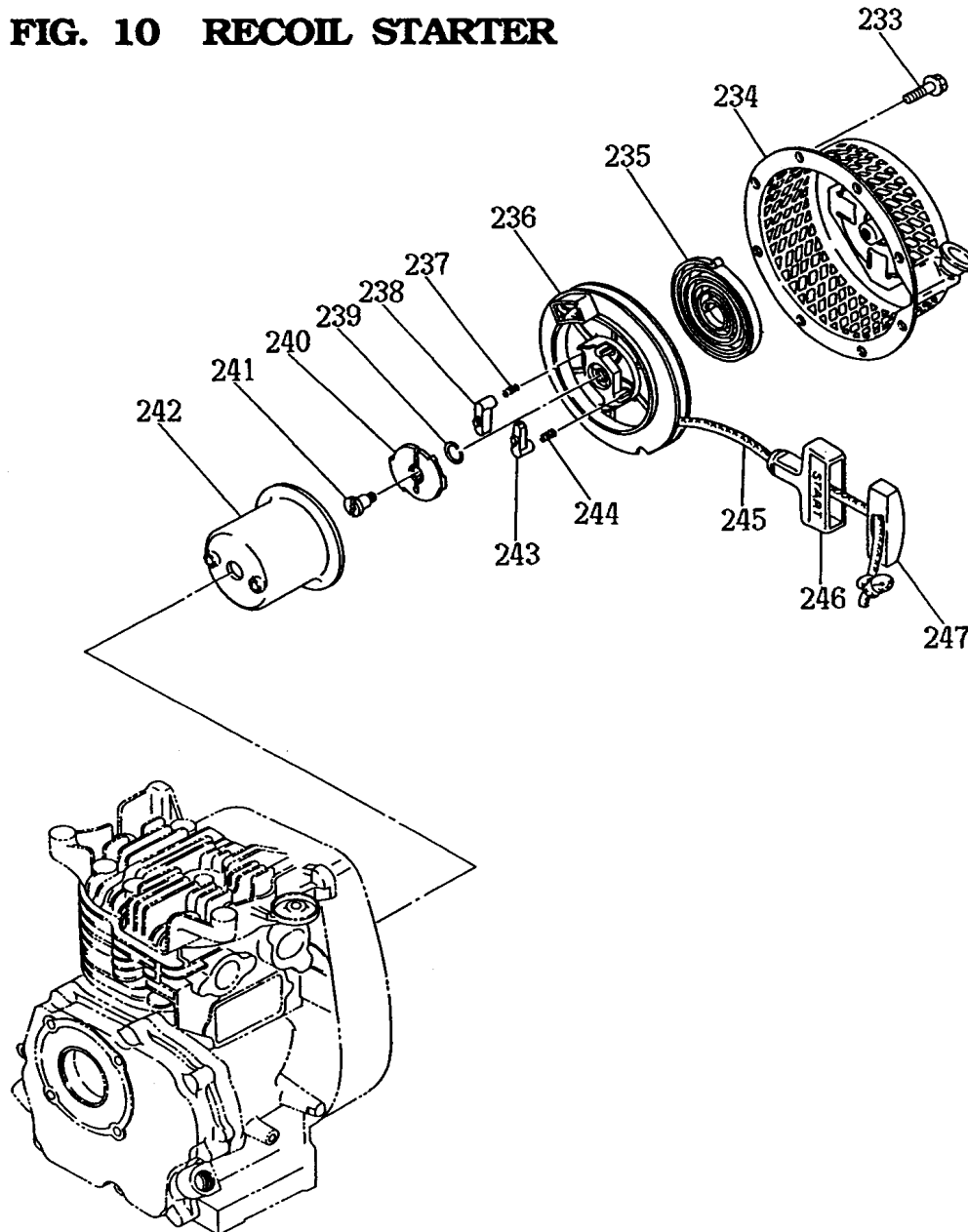




**FIG. 9 MAGNETO**

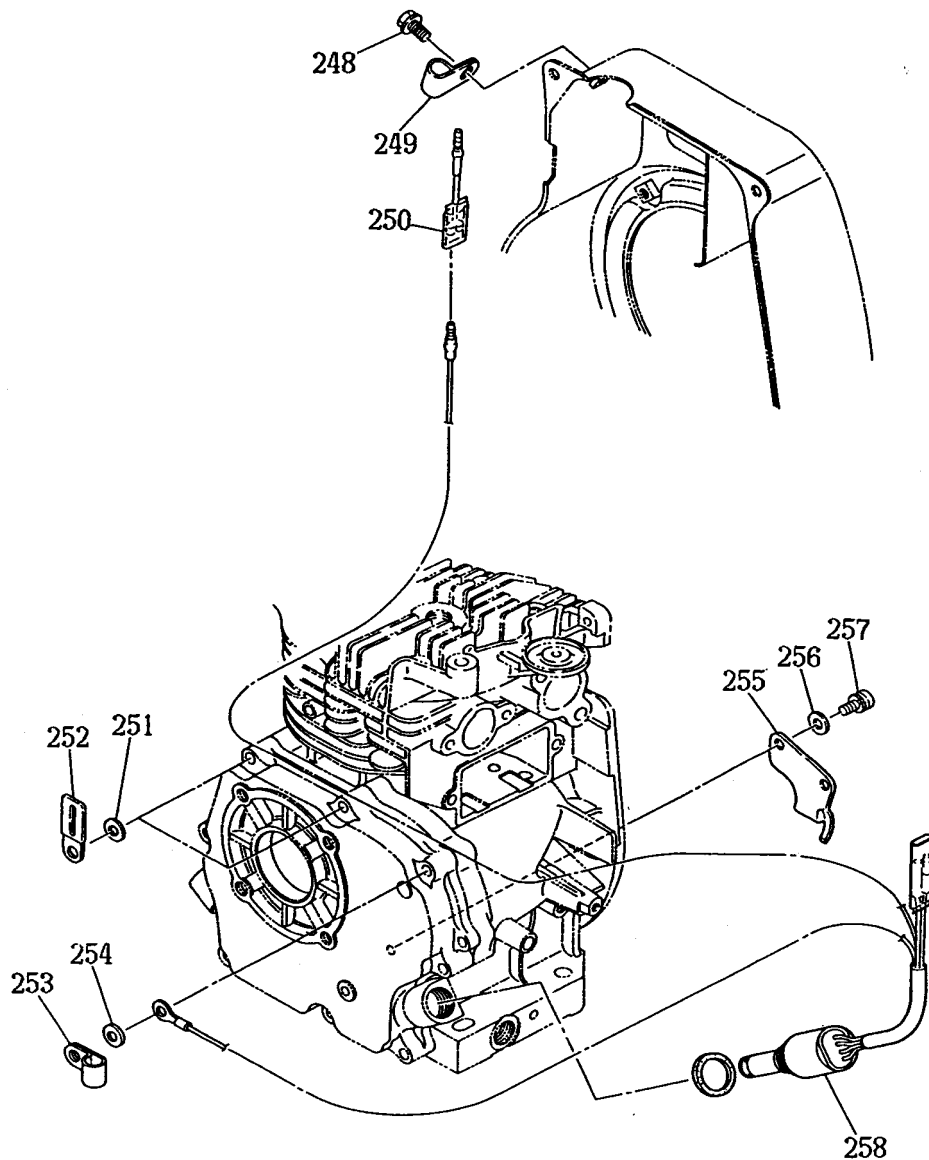
Pos.	*PG	Bestell-Nr.	Bezeichnung
227	12	2147900201	HALTERUNG
228	25	0655000110	ZUENDKERZENSCHLUESSEL
229	10	2267024508	GROMMET
230	63	2277943041	IGNITION COIL ASS'Y
231	5	0110060121	FLANGE BOLT
232	86	2277020110	MAGNETO ASS'Y

**FIG. 10 RECOIL STARTER**



Pos.	*PG	Bestell-Nr.	Bezeichnung
233	5	0110060010	FLANSCHSCHRAUBE
234	61	2275081110	ANLASSER
235	32	2155051508	SPIRAL SPRING
236	39	2275012308	REEL
237	13	2275013508	RETURN SPRING
238	16	2275012608	RATCHET
239	13	2275013108	FRICTION SPRING
240	19	2275014008	RATCHET GUIDE
241	14	2275015208	SET SCREW
242	29	2275014918	STARTER PULLEY
243	16	2275012608	RATCHET
244	13	2275013508	RETURN SPRING
245	21	2275011018	STARTER ROPE
246	22	2265010008	STARTER KNOB
247	14	2275015008	STARTER KNOB CAP

**FIG. 11 OIL SENSOR**



Pos.	*PG	Bestell-Nr.	Bezeichnung
248	5	0110060010	FLANSCHSCHRAUBE
249	10	2067550101	CLAMP COMPLETE
250	10	2147312201	VERKABELUNG 22
251	1	0031006000	WASHER
252	15	2147900601	CLAMP COMPLETE
253	10	2067550101	CLAMP COMPLETE
254	1	0031006000	WASHER
255	11	2271750103	OIL SHELTER
256	1	0031006000	WASHER
257	1	0043504080	SCREW & WASHER ASS'Y
258	68	31101501KS	OIL LEVEL SENSOR CP.KS31101501



### LEISTUNGSMFORMATION

Einige elektrischen Geräte benötigen beim Start einen hohen Anlaufstrom. Das bedeutet, daß der Anlaufstrom, der beim Einschalten benötigt wird, größer sein kann als der Strom, der zum normalen Betrieb des Gerätes notwendig ist. Elektrische Geräte und Werkzeuge sind normalerweise mit einem Leistungsschild versehen, auf dem ihre Spannung, Frequenz, Stromstärke in Ampere (A) und die elektrische Leistung angegeben sind, die für den Betrieb des Gerätes oder der Werkzeuge benötigt werden. Falls Sie Fragen zum Anlaufstrom bestimmter elektrischer Geräte oder Werkzeuge haben, setzen Sie sich mit einem Händler in Ihrer Nähe oder dem Makita Kundendienst in Verbindung.

- \* Elektrische Glühlampen, Warmhalteplatten u.ä. benötigen beim Starten und während des normalen Gebrauchs die gleiche Strommenge.
- \* Leuchtstoff-Röhren und Quecksilberdampf lampen benötigen einen 1,2 bis 2 mal so hohen Anlaufstrom beim Zünden.
- \* Elektrische Motoren benötigen einen hohen Anlaufstrom, der sich nach Art und Einsatz des Motors richtet. Nach dem Anlaufen benötigt der Elektromotor nur noch 30% bis 50% des Stroms für den weiteren Betrieb.
- \* Die meisten elektrischen Geräte benötigen 1,2 bis 3 mal so viel Strom, wenn sie unter Belastung laufen. So kann an einen Generator mit 5.000 Watt ein elektrisches Werkzeug von 1.800 bis 4.000 Watt angeschlossen werden.
- \* Wasserpumpen und Druckluftkompressoren zum Beispiel benötigen einen sehr hohen Strom beim Anlaufen. Ihr Anlaufstrom ist 3 bis 5 mal höher. Ein Generator von 5.000 Watt kann zum Beispiel nur eine Pumpe von 1.000 bis 1.700 Watt antreiben.

### BEMERKUNG

Untenstehende Tabelle der Leistungsabgaben gilt lediglich als allgemeine Richtlinie. Entnehmen Sie daher dem Leistungsschild Ihres Gerätes die entsprechenden Angaben.

Anwendungen	Benötigte Leistung (W)			
	G2400R	G3500R G3501R	G5500R G5501R	
	50 Hz			
Glühbirne, Heizelement	1.700	2.500	4.400	
Leuchtstoff-, Quecksilberdampf lampen	1.000	1.500	2.700	
Elektrowerkzeuge	1.000	1.500	2.700	
Pumpe, Kompressor	400	600	1.000	

MODELL	G2400R	G3500R	G3501R	G5500R	G5501R
<b>Wechselstromgenerator</b>					
Typ	Bürstenlos, Selbsterreger, 2-polig, einphasig				
Wechselstromspannung	50 Hz - 230 V				
Wechselstromleistung	1.700 W	2.500 W		4.400 W	
Leistungsfaktor	1,0				
Maximale Wechselstromleistung	2.000 W	3.000 W		5.000 W	
Gleichstromspannung	12 V - 8,3 A				
Spannungsregelung über Kondensator	Standard				
Überlastschutz	Thermisch	Elektromagnetisch-thermisch			
Rohrrahmen	Standard				
<b>Motor</b>					
Typ	Robin EY20D	Robin EY28D	Robin EY40D		
Hubraum	183cm <sup>3</sup>	273 cm <sup>3</sup>	388 cm <sup>3</sup>		
Max. Leistung (KW) bei n=3600 min <sup>-1</sup>	3,39	5,30	7,36		
Kraftstoff	Benzin bleifrei				
Tank	10 l	13 l	15,5 l		
Betriebszeit pro Tankfüllung	9 Std.	7,1 Std.	5,7 Std.		
Reversierstarter	Standard				
Maße (L x B x H)	552x377x482	552x413x521	726x445x520	635x448x596	810x448x596
Nettogewicht	45 kg	56 kg	61 kg	76 kg	85 kg