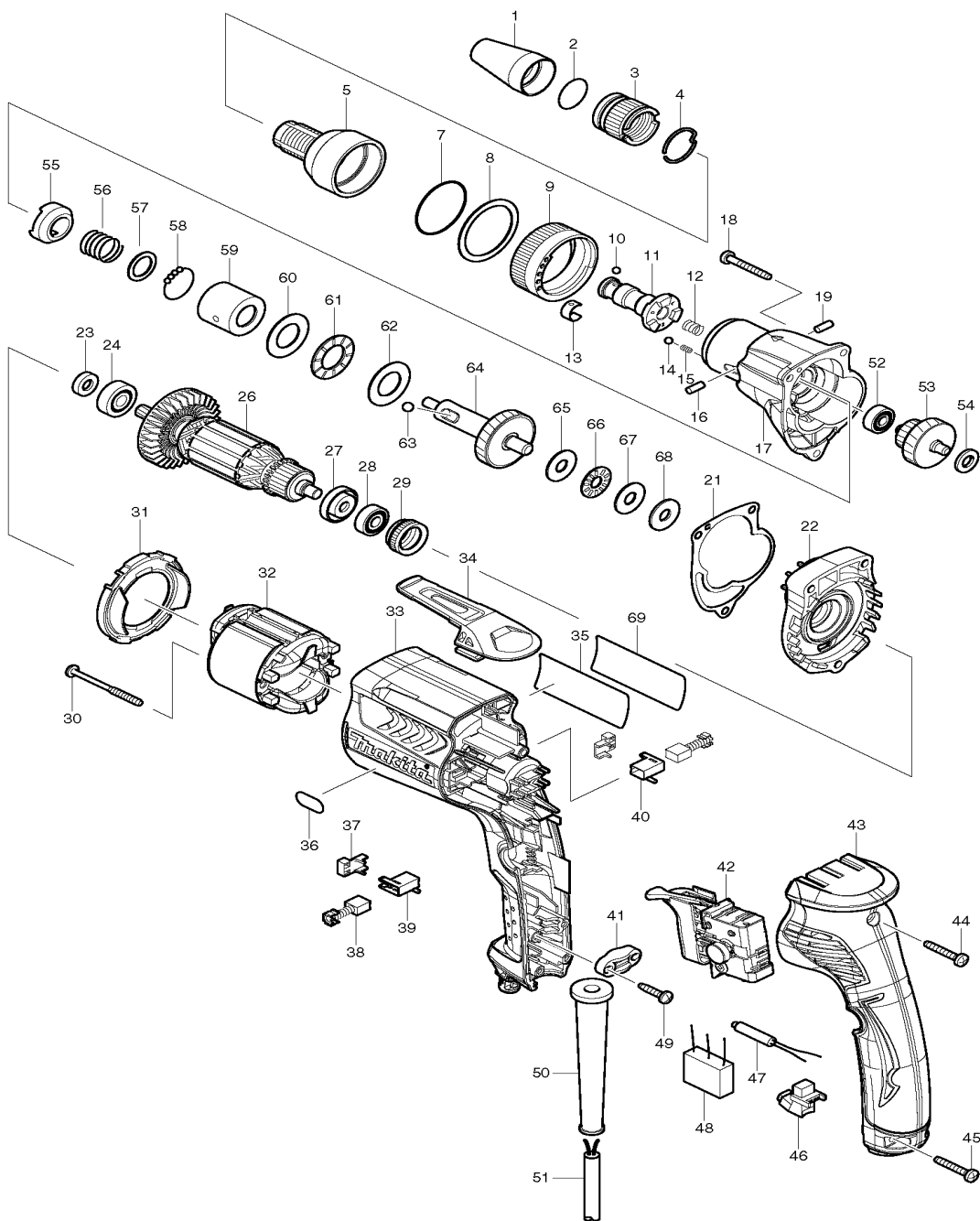


Pos.	Artikel-Nr.	PG	Bezeichnung	Stk.
1	322120-3	18	FUEHRUNGSHUELSE 10mm	1
2	213310-8	2	O-RING 20	1
3	322073-6	20	EINSTELLMUFFE	1
4	231940-3	6	FEDER 22	1
5	168552-8	22	VERRIEGELUNGSBUCHSE	1
5,1	313166-0	3	BREMSRING	1
7	213343-3	5	O-RING 35	1
8	253806-7	6	SCHEIBE 36	1
9	152841-1	33	FESTSTELLRING 36	1
10	216001-0	1	KUGEL 3,5	1
11	325606-6	25	SPINDEL	1
12	234095-3	2	DRUCKFEDER 6	1
13	232050-9	3	RINGFEDER	1
14	216008-6	2	KUGEL 4	1
15	233314-4	1	DRUCKFEDER 4	1
16	268075-7	1	STIFT 4	1
17	318387-9	26	GETRIEBEGEHAUESE	1
18	266361-0	1	BLECHSCHRAUBE 4x30	3
19	268075-7	1	STIFT 4	1
21	442149-4	5	DICHTUNG	1
22	158982-1	18	GETRIEBEGEHAUESEDECKEL	1
23	451099-2	2	RING 7	1
24	210007-0	17	RILLENKUGELLAGER 608VV	1
26	515764-8	44	ANKER	1
27	681636-0	3	ISOLIERSCHEIBE	1
28	210062-2	8	RILLENKUGELLAGER 607ZZ	1
29	421868-5	9	GUMMIHUELSE 19	1
30	266467-4	3	BLECHSCHRAUBE 4x50	2
31	450880-8	2	FELDABDECKUNG	1
32	633693-4	29	FELD	1
33	450878-5	24	MOTERGEHAUESE	1
34	162272-6	11	EINHAENGEBUEGEL	1
35	867048-3	2	TYPENSCHILD FS2700	1
36	808574-3	1	HINWEISSCHILD DREHZAHL 2500-1	1
37	689111-0	1	GUMMI	2
38	191962-4	19	KOHLEBUERSTEN CB-419	1
39	643952-8	9	KOHLEBUERSTENHALTER L	1
40	643953-6	9	KOHLEBUERSTENHALTER R	1
41	687124-5	1	KABELKLEMMPLATTE	1
42	650614-1	34	ELEKTRONIKSCHALTER	1
43	158878-6	26	HANDGRIFFDECKEL	1
43,1	263002-9	1	GUMMISTIFT 4	2
44	266374-1	1	BLECHSCHRAUBE 4x25	1
45	266374-1	1	BLECHSCHRAUBE 4x25	2
46	631939-2	17	LED-BAUSTEIN	1
47	646122-8	3	DROSSEL	1
48	645253-0	17	KONDENSATOR	1



Pos.	Artikel-Nr.	PG	Bezeichnung	Stk.
49	265995-6	1	SCHRAUBE 4x18	2
50	682559-5	5	KNICKSCHUTZ 8-110	1
51	695034-2	25	ANSCHLUSSLEITUNG	1
52	211012-0	21	RILLENKUGELLAGER 606ZZ	1
53	226157-1	23	STUFENSTIRNRAD 17-39	1
54	267017-8	5	SCHEIBE 8	1
55	223073-8	21	KUPPLUNGSSCHEIBE	1
56	231423-3	7	DRUCKFEDER 13.6	1
57	253837-6	2	UNTERLAGSCHEIBE 14	1
58	216014-1	1	KUGEL 3.2	16
59	324209-3	20	HUELSE	1
60	216216-9	2	SCHEIBE 1730	1
61	216423-4	16	NADELLAGER 1730	1
62	216216-9	2	SCHEIBE 1730	1
63	216011-7	2	KUGEL 5,6	3
64	158892-2	23	STIRNRAD 35 MIT WELLE	1
65	216212-7	4	SCHEIBE 821	1
66	216415-3	17	AXIAL-ROLLENLAGER 821	1
67	216212-7	4	SCHEIBE 821	1
68	261111-8	2	SCHEIBE 8	1
69	819349-5	1	SCHUTZFOLIE	1
*** SONSTIGE ARTIKEL ***				
	419360-3	18	HANDGRIFF F. KOFFER	1
Z	824890-5	19	TRANSPORTKOFFER	1
Z	163455-1	9	KOFFERVERSCHLUSS	2