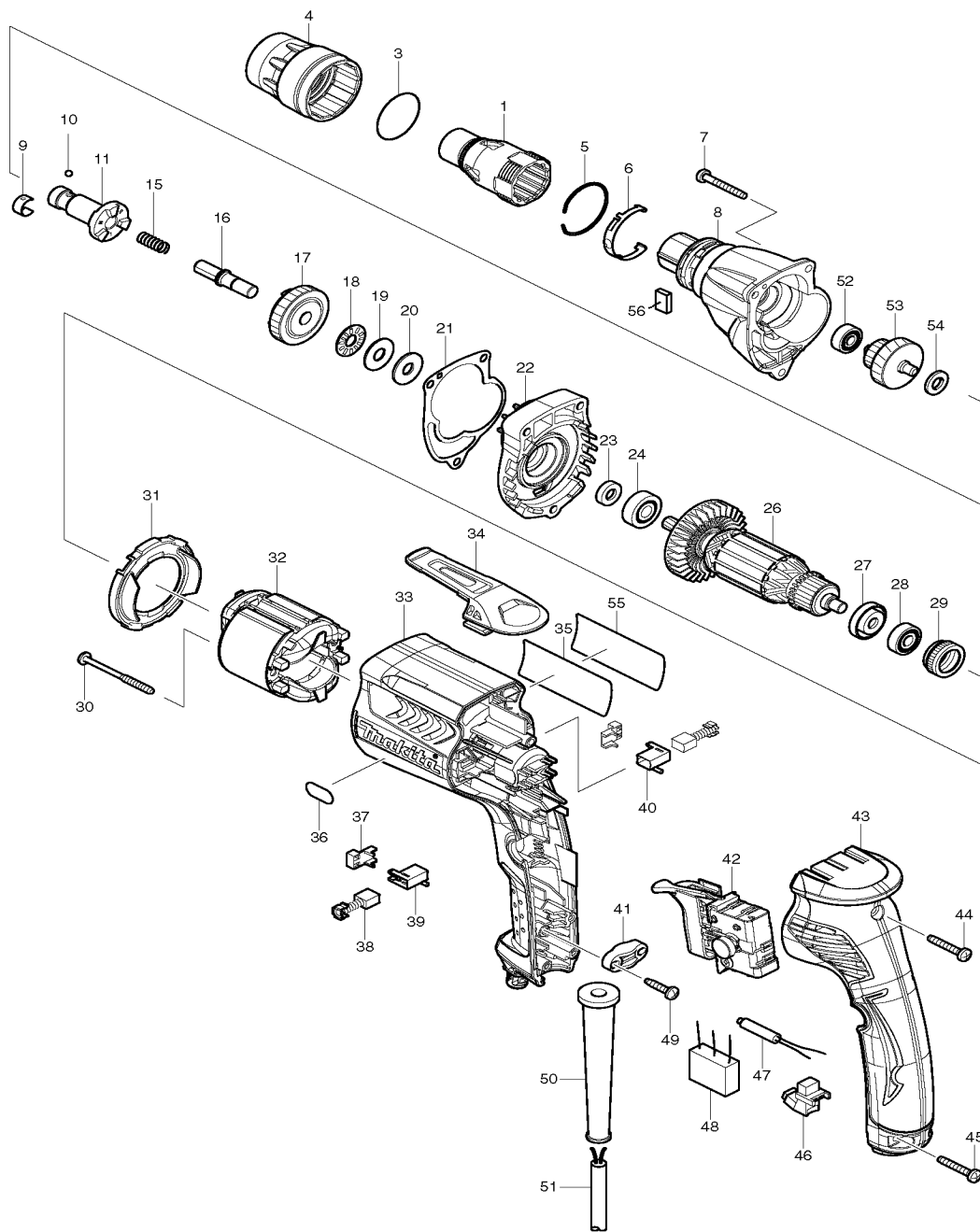


Pos.	Artikel-Nr.	PG	Bezeichnung	Stk.
1	450968-4	7	FUEHRUNGSHUELSE 3/8"	1
3	424235-3	2	O-RING 30	1
4	450881-6	13	FESTSTELLHUELSE	1
5	233974-2	6	RINGFEDER 33	1
6	232245-4	12	BLATTFEDER	1
7	266361-0	1	BLECHSCHRAUBE 4x30	3
8	158896-4	22	GETRIEBEBEGEAUESE	1
9	232050-9	3	RINGFEDER	1
10	216001-0	1	KUGEL 3,5	1
11	325605-8	29	SPINDEL	1
15	233126-5	2	DRUCKFEDER 6	1
16	268231-9	7	STIFT 8	1
17	227239-2	27	STIRNRAD 35-180	1
18	216415-3	17	AXIAL-ROLLENLAGER 821	1
19	216212-7	4	SCHEIBE 821	1
20	261111-8	2	SCHEIBE 8	1
21	442149-4	5	DICHTUNG	1
22	158982-1	18	GETRIEBEBEGEAUESEDECKEL	1
23	451099-2	2	RING 7	1
24	210007-0	17	RILLENKUGELLAGER 608VV	1
26	515764-8	44	ANKER INKL. 23, 24, 27, 28	1
27	681636-0	3	ISOLIERSCHEIBE	1
28	210062-2	8	RILLENKUGELLAGER 607ZZ	1
29	421868-5	9	GUMMIHUELSE 19	1
30	266467-4	3	BLECHSCHRAUBE 4x50	2
31	450880-8	2	FELDABDECKUNG	1
32	633693-4	29	FELD	1
33	450878-5	24	MOTORGEHAEUSE	1
34	162272-6	11	EINHAENGEBUEGEL	1
35	867035-2	2	TYPENSCHILD FS2500	1
36	808574-3	1	HINWEISSCHILD DREHZAHL 2500-1	1
37	689111-0	1	GUMMI	2
38	191962-4	19	KOHLEBUERSTEN CB-419	1
39	643952-8	9	KOHLEBUERSTENHALTER L	1
40	643953-6	9	KOHLEBUERSTENHALTER R	1
41	687124-5	1	KABELKLEMMPLATTE	1
42	650614-1	34	ELEKTRONIKSCHALTER	1
43	158878-6	26	HANDGRIFFDECKEL	1
43,1	263002-9	1	GUMMISTIFT 4	2
44	266374-1	1	BLECHSCHRAUBE 4x25	1
45	266374-1	1	BLECHSCHRAUBE 4x25	2
46	631939-2	17	LED-BAUSTEIN	1
47	646122-8	3	DROSSEL	1
48	645253-0	17	KONDENSATOR	1
49	265995-6	1	SCHRAUBE 4x18	2
50	682559-5	5	KNICKSCHUTZ 8-110	1
51	695034-2	25	ANSCHLUSSLEITUNG	1



Pos.	Artikel-Nr.	PG	Bezeichnung	Stk.
52	211012-0	21	RILLENKUGELLAGER 606ZZ	1
53	226157-1	23	STUFENSTIRNRAD 17-39	1
54	267017-8	5	SCHEIBE 8	1
55	819349-5	1	SCHUTZFOLIE	1
56	423413-2	1	GUMMIPLATTE	1
	419360-3	18	HANDGRIFF f. KOFFER	1
	163455-1	9	KOFFERVERSCHLUSS *** SONSTIGE ARTIKEL ***	2
Z	824890-5	19	TRANSPORTKOFFER KPL.	1
Z	784806-1	28	STECKSCHLUESSEL 10mm-65	1