

# EX2650LH

## Benzin- Multifunktionsantrieb



Pos.	Artikel-Nr.	PG	Bezeichnung	Stk.	Pos.	Artikel-Nr.	PG	Bezeichnung	Stk.
001	893509-7	1	HINWEISSCHILD	1	063	443169-1	14	LUFTFILTERELEMENT	1
002	451601-1	10	HUELSE 24mm	1	064	266618-9	1	SCHRAUBE M5x60	2
003	141238-9	25	WELLE B	1	065	126198-6	36	LUFTFILTERBODEN KPL.	1
004	195143-2	10	ROHRVERBINDER INKL. 5	1	066	162346-3	17	UEBERLAUF	1
005	911233-1	1	KOMBI-SCHRAUBE M5x20	1	067	213540-1	1	O-RING 15	1
006	141008-6	32	ROHR B	1	068	424316-3	10	RUECKSCHLAGVENTIL	2
007	266034-5	1	BLECHSCHRAUBE CT 4x16	2	069	422099-9	11	ROHR	1
007	266034-5	1	BLECHSCHRAUBE CT 4x16	2	070	325665-0	2	SCHLAUCHSTOPFEN	1
008	452840-6	3	DRUCKKNOPFABDECKUNG	1	071	442153-3	1	VERGASERDICHTUNG	1
009	452839-1	2	DRUCKKNOPF	1	072	266787-6	1	SCHRAUBE M5x18	2
010	265596-0	1	SECHSKANTSCHRAUBE M6x40	1	073	451825-9	9	HALTER	1
011	318750-6	23	WERKZEUGAUFNAHME 24	1	074	451729-5	7	VERGASERPLATTE	1
012	922211-6	1	INNENSECHSKANTSCHRAUBE M5x12	1	075	213547-7	1	O-RING 12	1
013	922342-1	1	INNENSECHSKANTSCHRAUBE M6x25	1	076	422109-2	13	ENTLUEFTUNGSSCHLAUCH	1
014	931302-2	1	MUTTER M6	1	077	345918-1	3	SCHLAUCHKLEMME	1
015	272268-0	6	HEBEL 94	1	078	318745-9	14	KIPPHEBELABDECKUNG AUSSEN	1
016	253332-6	2	SCHEIBE 6	1	079	922222-1	1	INNENSECHSKANTSCHRAUBE M5x16	4
017	213105-9	2	O-RING 11	1	080	453860-3	2	KIPPHEBELABDECKUNG INNEN	1
018	252159-1	8	MUTTER M6	1	081	162304-9	3	KIPPHEBELDICHTUNG	1
019	961014-3	1	SICHERUNGSSCHEIBE E-8	1	082	424302-4	3	ABDECKUNG	1
020	961052-5	1	SICHERUNGSRING S-12	1	083	324891-8	1	STECKERKAPPENFEDER	1
032	806902-6	5	HINWEISSCHILD MOTOR	1	084	168534-0	15	ZUENDKERZE	1
033	816567-6	1	SERIEN-NR-SCHILD ER2650L	1	085	125554-7	12	KIPPHEBEL	2
034	819430-2	1	HINWEISSCHILD	1	086	256200-2	1	STIFT 5	1
036	893507-1	1	TYPENSCHILD EX2650LH	1	087	256865-0	2	STOESSELSTANGE 2.5	2
037	819760-1	1	HINWEISSCHILD DATUM	1	088	325668-4	1	FEDERTELLER	2
038	125776-9	28	SCHALTERGRIFF INKL. 39-55	1	089	451735-0	22	KUPPLUNGSGEHAEUSE	1
039	266130-9	1	BLECHSCHRAUBE PT 3x16	1	090	922228-9	1	SCHRAUBE M5x18	3
040	451595-0	3	SCHALTERABDECKUNG	1	091	450569-8	8	DISTANZRING	1
041	451594-2	3	SCHALTERHEBEL	1	092	961052-5	1	SICHERUNGSRING S-12	1
042	232251-9	1	BLATTFEDER	1	093	210111-5	12	RILLENKUGELLAGER 6201LLU	1
043	188832-6	19	SCHALTERGEHAEUSE-SET INKL. 55	1	094	962151-6	3	SICHERUNGSRING R-32	1
044	346248-3	1	ROHRSCHELLE 24	2	095	165704-2	27	KUPPLUNGSTROMMEL	1
045	922218-2	1	SCHRAUBE M5x14	2	096	266457-7	4	BOLZEN M6x25	2
046	451593-4	3	SPERRHEBEL	1	097	267817-6	1	SCHEIBE 8	2
047	233541-3	1	SPIRALFEDER 7	1	098	126135-0	23	KUPPLUNG INKL. 99, 100	1
048	168571-4	11	BOWDENZUG	1	099	168498-8	17	KUPPLUNGSBELAG	2
049	233540-5	1	SPIRALFEDER 11	1	100	231881-3	11	ZUGFEDER 7	1
050	451592-6	6	GASHEBEL	1	101	267812-6	1	SCHEIBE 6	2
051	638714-7	2	VERKABELUNG	1	102	264039-9	1	MUTTER	1
052	638713-9	2	VERKABELUNG	1	103	318569-3	41	POLRAD	1
053	452071-7	4	WELLSCHLAUCH	1	104	444021-6	2	SCHLAUCH	1
054	266326-2	1	SCHRAUBE 4x18	4	105	266602-4	1	SCHRAUBE M4x20	2
055	188832-6	19	SCHALTERGEHAEUSE-SET INKL. 43	1	106	452049-0	1	DISTANZRING	2
060	126202-1	11	LUFTFILTERABDECKUNG INKL. 61	1	107	168559-4	48	ZUENDSPULE	1
061	265791-2	1	FLUEGELSCHRAUBE M4	1	108	268238-5	6	STIFT 5	1
062	443171-4	3	LUFTFILTERELEMENT	1	109	125552-1	18	NOCKENRAD	1

# EX2650LH

## Benzin- Multifunktionsantrieb



Pos.	Artikel-Nr.	PG	Bezeichnung	Stk.	Pos.	Artikel-Nr.	PG	Bezeichnung	Stk.
110	313169-4	9	NOCKENHEBEL	2	162	346305-7	1	DICHTUNG	1
112	268239-3	1	STIFT 4	1	163	266611-3	1	SCHRAUBE M6x8	1
113	162274-2	5	DICHTUNG	1	164	213548-5	4	O-RING 20	1
114	318443-5	10	NOCKENRADABDECKUNG	1	165	325665-0	2	SCHLAUCHSTOPFEN	1
115	922222-1	1	INNENSECHSKANTSCHRAUBE M5x16	3	166	282020-8	13	SCHLAUCHKLEMME	1
116	135478-9	70	ZYLINDERBLOCK INKL. 117	1	167	325666-8	8	GEWICHT FUER OELLEITUNG	1
117	922222-1	1	INNENSECHSKANTSCHRAUBE M5x16	6	168	424301-6	9	OELSCHLAUCH	1
118	424201-0	4	RUECKSCHLAGVENTIL	2	169	452047-4	18	OELDECKEL	1
119	346331-6	9	AUSPUFFDICHTUNG	1	170	424343-0	10	DICHTUNG	1
120	168554-4	15	AUSPUFFSCHALLDAEMPFER	1	171	452048-2	8	EINFUELLSTUTZEN	1
121	266440-4	1	SCHRAUBE M5x40	2	172	922218-2	1	SCHRAUBE M5x14	2
122	168483-1	11	STARTERRAD	1	173	125728-0	20	TANKDECKEL INKL. 174	1
123	451731-8	3	HITZEBLECH	1	174	451739-2	99	TANKVERSCHLUSS	1
124	922218-2	1	SCHRAUBE M5x14	1	175	168755-4	14	KRAFTSTOFFLEITUNG KPL.	1
125	638707-4	4	VERKABELUNG	1	176	282020-8	13	SCHLAUCHKLEMME	1
126	638708-2	3	VERKABELUNG	1	177	163518-3	14	BENZINFILTER	1
128	922218-2	1	SCHRAUBE M5x14	1	178	451736-8	25	KRAFTSTOFFTANK	1
129	453266-5	16	ZYLINDERABDECKUNG	1	179	424080-6	1	SCHWINGUNGSDAEMPFER	2
130	922218-2	1	SCHRAUBE M5x14	1	180	424081-4	1	SCHWINGUNGSDAEMPFER	1
131	424082-2	4	SCHWINGUNGSDAEMPFER	1	181	451737-6	7	TANKSCHUTZ	1
132	922211-6	1	INNENSECHSKANTSCHRAUBE M5x12	1	182	922218-2	1	SCHRAUBE M5x14	4
133	922226-3	1	INNENSECHSKANTSCHRAUBE M5x18	2	183	195308-6	44	ANLASSER KPL.	1
134	318249-1	10	ROHRHALTER	1	184	424319-7	7	ANWERFGRIF	1
135	318250-6	10	ROHRHALTER	1	185	424359-5	3	SCHWINGUNGSDAEMPFER	1
136	424083-0	4	SCHWINGUNGSDAEMPFER	1	187	266585-8	3	BLECHSCHRAUBE 5x12	1
137	424200-2	3	DICHTSTOPFEN	2	188	325923-4	4	MITNEHMERBUEGEL	1
138	234108-0	4	DRUCKFEDER 9	2	189	451938-6	7	MITNEHMERBUEGELHALTERUNG	1
140	325669-2	11	AUSLASSVENTIL	1	190	451937-8	18	SEILTROMMEL	1
143	325670-7	11	EINLASSVENTIL	1	191	232258-5	18	RUECKHOLFEDER	1
144	257298-2	10	KOLBENRING 34 OBEN	1	192	444023-2	15	ANWURFSEIL	1
145	257299-0	10	KOLBENRING 34 MITTE	1	193	451733-4	29	ANLASSERGEHAEUSE	1
146	257300-1	12	KOLBENRING 34	1	194	922223-9	1	SCHRAUBE M5x16	4
147	318441-9	28	KOLBEN	1	196	816565-0	1	FIRMENSCHILD	1
148	254040-2	8	SCHEIBENFEDER 3	1	197	168762-7	58	VERGASER KPL.	1
149	135481-0	60	KURBELWELLE	1	198	325922-6	12	VERGASERSCHRAUBE	1
150	213148-1	6	OELDICHTUNG 10	1	199	413140-9	12	SCHEIBE	1
151	267400-9	7	SCHEIBE 23	1	200	266581-6	5	SCHRAUBE M3x8	2
152	213147-3	6	RADIALDICHTUNG 12	1	201	257964-1	6	SICHERUNGSRING E-3	1
153	257781-9	2	KOLBENBOLZEN	1	202	213538-8	6	O-RING 2	1
154	233976-8	1	SPRENGRING	2	203	325985-2	17	DUESE	1
155	162345-5	9	DICHTUNG	1	204	234183-6	8	DRUCKFEDER 5-9	1
156	346083-9	13	EINLASSMEMBRAN	1	205	442155-9	8	PUMPENDICHTUNG	1
157	318910-0	9	STOPPER	1	206	168575-6	13	PUMPENMEMBRANE	1
158	922112-8	1	INNENSECHSKANTSCHRAUBE M4x10	1	207	141737-1	99	PUMPENGEHAEUSE INKL. 208	1
159	318588-9	23	OELWANNE	1	208	352010-6	1	SIEB	1
160	922222-1	1	INNENSECHSKANTSCHRAUBE M5x16	4	209	442154-1	5	DICHTUNG	1
161	424344-8	1	SCHWINGUNGSDAEMPFER	1	210	168620-7	22	STEUERMEMBRANE	1

# EX2650LH

## Benzin- Multifunktionsantrieb



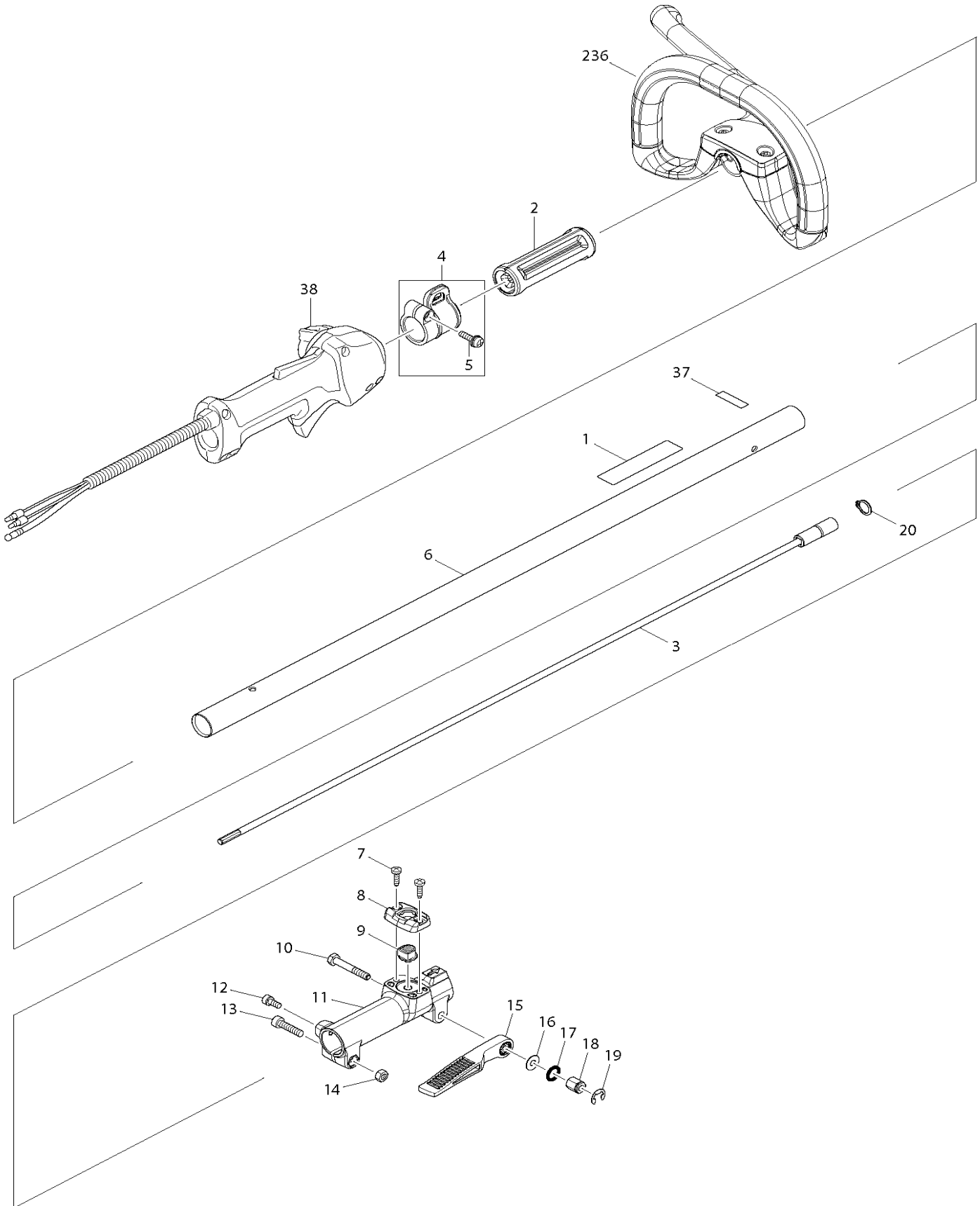
Pos.	Artikel-Nr.	PG	Bezeichnung	Stk.
211	140438-8	27	PRIMERSOCKEL	1
212	424314-7	11	PRIMER-PUMPE	1
213	346270-0	11	PRIMERDECKEL	1
214	266582-4	3	BLECHSCHRAUBE 3x24	4
215	810455-9	1	HINWEISSCHILD KRAFTSTOFF	1
216	800F73-7	1	HINWEISSCHILD	1
217	941152-7	3	UNTERLAGSCHEIBE 6	1
223	266427-6	1	BLECHSCHRAUBE 4x12	1
224	452219-1	6	CHOKE-PLATTE	1
231	452220-6	8	CHOKEHEBEL	1
232	266007-8	1	BLECHSCHRAUBE PT 3x10	1
233	352020-3	11	ABSCHIEDER	1
234	453865-3	9	ABSCHIEDERGEHAEUSE	1
235	453862-9	6	OELWANNENEINSATZ	1
236	195515-1	21	BUEGELGRIFF-SET	1

## \*\*\* SONSTIGE ARTIKEL \*\*\*

	452842-2	11	ABDECKUNG A	1
	346467-1	2	ROHRSCHELLE 24	1
	346468-9	1	ROHRSCHELLE 33	1
Z	195648-2	79	SENSENAUFSATZ	1
Z	783013-3		MONTAGESCHLUESSEL 16-17	1
Z	195730-7	99	HECKENSCHERENAUFSAZ	1
Z	195707-2	99	KULTIVATORAUFSAZ	1
Z	195687-2	99	KETTENSAEGENAUFSAZ	1
Z	195522-4	99	RASENTRIMMERAUFSAZ	1
Z	195638-5	49	TRANSPORTTASCHE	1
Z	783217-7	1	SECHSKANTSTIFTSCHLUESSEL 5mm	1
Z	122936-4		FADENKOPF KPL.	1
Z	783202-0	3	SECHSKANTSTIFTSCHLUESSEL 4mm	1
Z	195500-4	8	OEL 80ml	1
Z	125516-5	10	TRAGEGURT	1
Z	831304-7	8	ZUBEHOERTASCHE	1

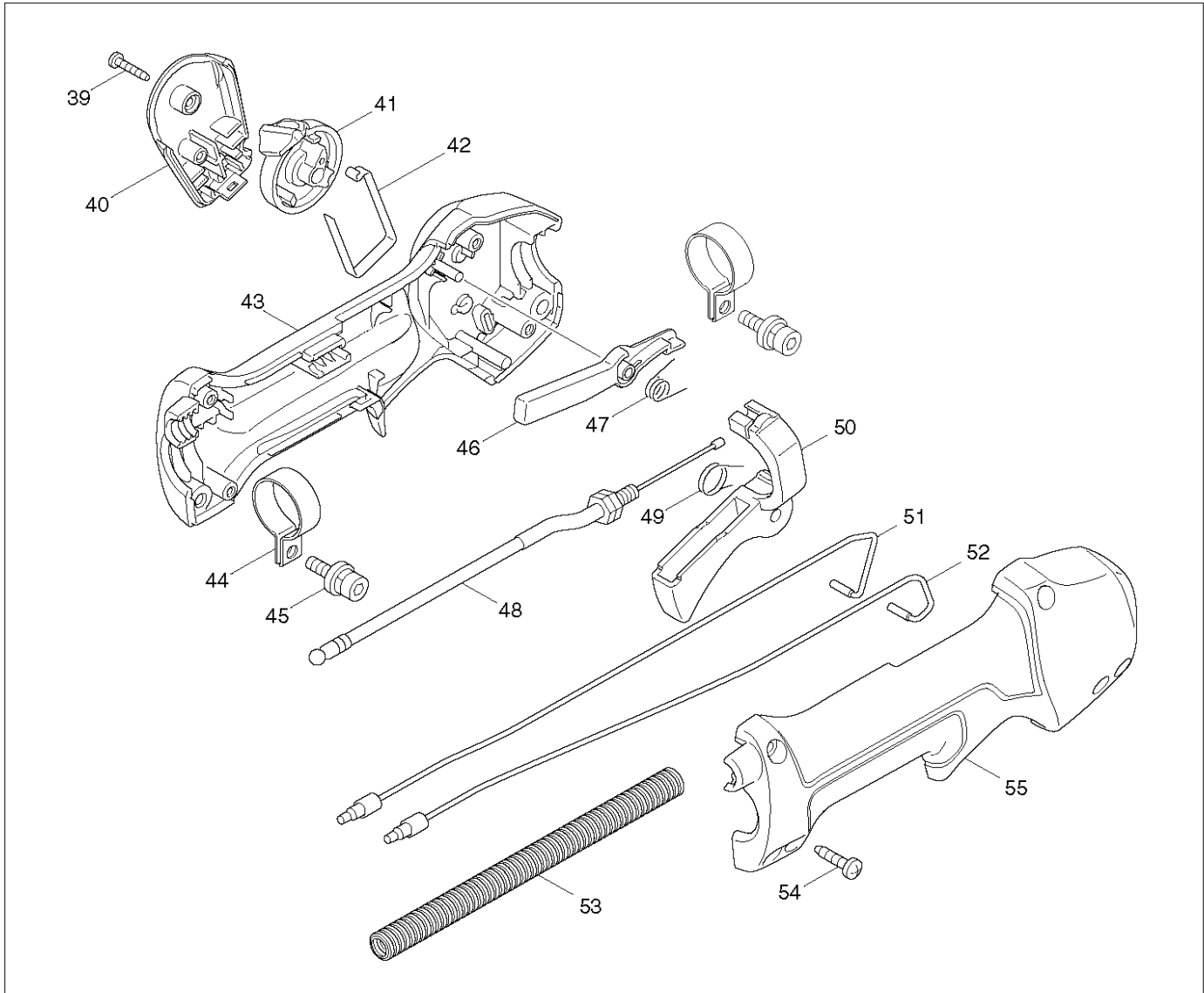
# EX2650LH

## Benzin- Multifunktionsantrieb



# EX2650LH

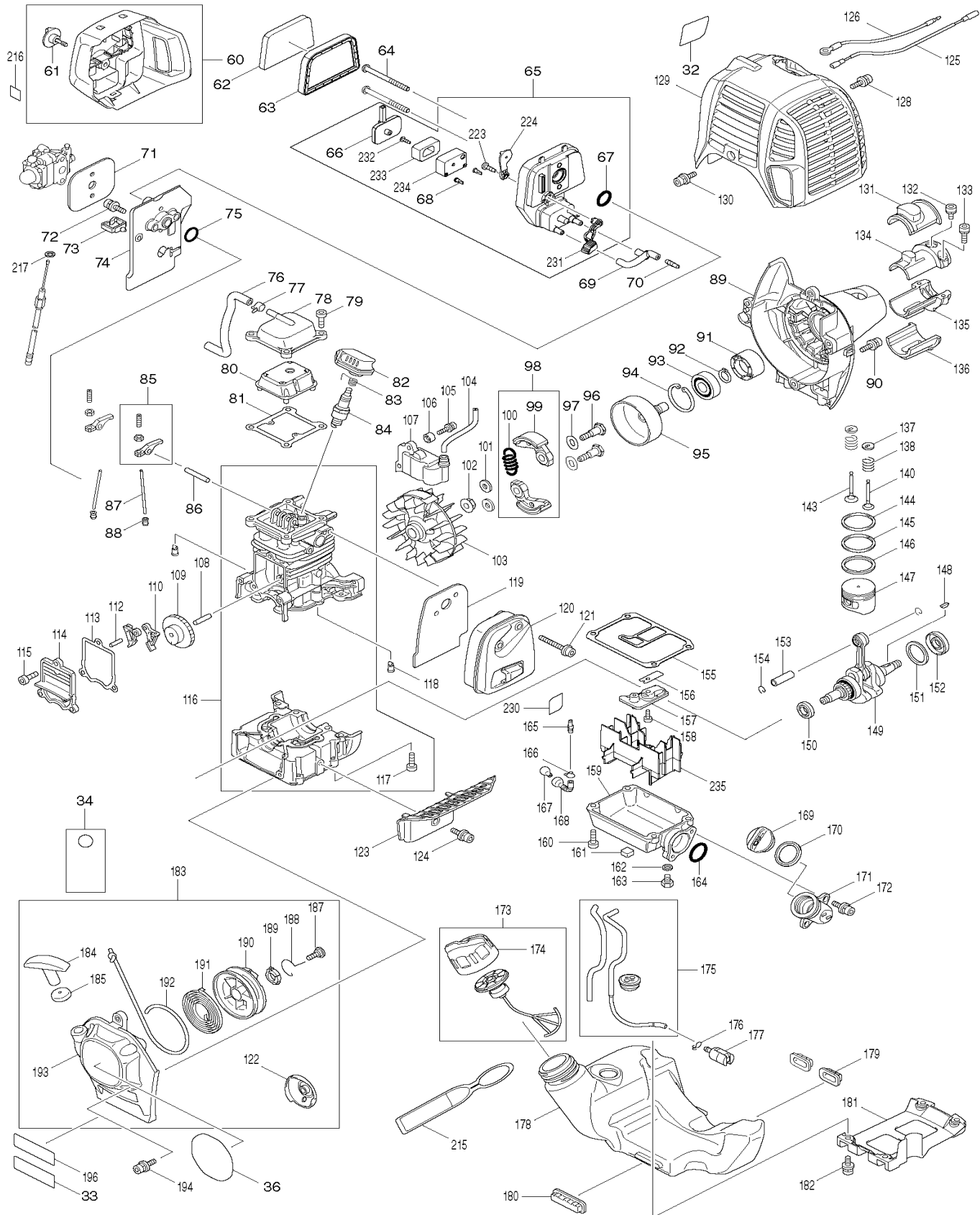
## Benzin- Multifunktionsantrieb



38

# EX2650LH

## Benzin- Multifunktionsantrieb





197

