

EM4350UH

BENZIN-MOTORSENSE



Pos.	Artikel-Nr.	PG	Bezeichnung	Stk.	Pos.	Artikel-Nr.	PG	Bezeichnung	Stk.
1	961057-5	1	SICHERUNGSRING S-17	1	59	211062-5	19	RILLENKUGELLAGER 6000ZZ	1
2	922331-6	2	INNENSECHSKANTSCHRAUBE M6x20	4	60	961006-2	1	SICHERUNGSRING S-10	1
3	318421-5	21	KUPPLUNGSGEHAEUSE	1	61	962105-3	2	SICHERUNGSRING R-26	1
4	451157-4	1	DISTANZHUELSE	1	62	922353-6	1	INNENSECHSKANTSCHRAUBE M6x30	1
5	210138-5	17	RILLENKUGELLAGER 6003LLU	1	63	265590-2	1	SECHSKANTSCHRAUBE M8x10	1
6	962153-2	3	SICHERUNGSRING R-35	1	64	210081-8	8	RILLENKUGELLAGER 629ZZ	1
7	168742-3	25	KUPPLUNGSTROMMEL	1	65	453883-1	22	KUPPLUNGSGEHAEUSEABDECKUNG	1
10	961151-3	1	SICHERUNGSRING S-32	1	66	125558-9	12	HALTERUNG INKL. 67	1
11	424204-4	10	DAEMPFER	1	67	266698-5		SCHRAUBE M5x20	1
12	318453-2	11	ROHRVERBINDER	1	68	210116-5	12	RILLENKUGELLAGER 6201LLU	1
13	922231-0	2	SECHSKANTSCHRAUBE M5x20	3	69	962151-6	3	SICHERUNGSRING R-32	1
14	318454-0	13	ROHRHALTER	1	70	331860-2	15	FLANSCHSCHEIBE	1
15	922331-6	2	INNENSECHSKANTSCHRAUBE M6x20	1	71	346355-2	15	KLEMMSCHEIBE	1
16	922201-9	2	INNENSECHSKANTSCHRAUBE M5x8	1	72	168526-9	10	KAPPE	1
17	443146-3	1	FILZRING 8	1	73	264025-0	4	MUTTER M10-17	1
18	922341-3	2	INNENSECHSKANTSCHRAUBE M6x25	2	74	126163-5	33	SCHALTERGRIFF KPL.	1
19	318422-3	10	ROHRKLAMMER	1	75	188657-8	18	GRIFFSCHALE-SET INKL. 87	1
20	318423-1	14	ROHRHALTER	1	76	233540-5	1	SPIRALFEDER 11	1
21	233202-5	5	DRUCKFEDER 20	1	77	451084-5	3	GASHEBEL	1
22	318424-9	14	GRIFFHALTER	1	78	233541-3	1	SPIRALFEDER 7	1
23	318425-7	14	GRIFFKLAMMER	1	79	451083-7	2	EINSCHALTSPERRE	1
24	168796-0	10	KNOPF 57	1	80	453707-1	8	WELLSCHLAUCH	1
25	911256-9	2	KOMBI-SCHRAUBE M5x35	1	81	168740-7	12	BOUDENZUG	1
26	266326-2	1	SCHRAUBE 4x18	1	82	451081-1	1	KABELHALTER	1
27	188660-9	15	GRIFFSCHALE-SET INKL. 28	1	83	451500-7	3	SCHALTERHEBEL	1
28	188660-9	15	GRIFFSCHALE-SET	1	84	232251-9	1	BLATTFEDER	1
29	331863-6	22	GRIFFGESTAENGE 22	1	85	451253-8	3	SCHALTERABDECKUNG	1
30	911256-9	2	KOMBI-SCHRAUBE M5x35	1	86	638983-0	4	KABELSATZ	1
31	451525-1	3	SEILZUGKLEMME	2	87	188657-8	18	GRIFFSCHALE-SET INKL. 75	1
32	801D20-9		SERIEN-NR-SCHILD EM4351UH	1	88	266326-2	1	SCHRAUBE 4x18	3
33	898823-6		HINWEISSCHILD	1	89	638984-8	4	KABELSATZ	1
34	819312-8	1	FIRMENSCHILD	1	101	922233-6	2	HEX.SOCKET M5X20	1
44	140042-3	36	ROHR KPL.	1	102	424302-4	3	ABDECKUNG	1
45	325675-7	21	WELLE	1	103	453535-4	21	ZYLINDERABDECKUNG	1
46	413143-3	1	SCHEIBE	2	104	922233-6	2	HEX.SOCKET M5X20	1
47	452259-9	19	SCHUTZHAUBE	1	105	453536-2	14	SCHALLDAEMPFERABDECKUNG	1
48	266326-2	1	SCHRAUBE 4x18	1	106	265995-6	1	SCHRAUBE 4x18	2
49	346074-0	1	MESSER	1	107	922332-4	1	INNENSECHSKANTSCHRAUBE M6x20	3
50	135398-7	14	BLATTSCHUTZERWEITERUNG	1	108	168715-6	21	AUSPUFFSCHALLDAEMPFER	1
51	346072-4	4	KLEMMBLECH	1	109	346574-0	11	SCHALLDAEMPFERDICHTUNG	1
52	451090-0	10	BLATTSCHUTZ B	1	110	331987-8	7	ABGASROHR	1
53	266579-3	1	INNENSECHSKANTSCHRAUBE M6x30	2	111	922226-3	1	INNENSECHSKANTSCHRAUBE M5x18	4
54	266865-2	1	SCHRAUBE M5x14	2	112	318850-2	16	KIPPHEBELABDECKUNG AUSSEN	1
55	126260-7	55	GETRIEBE KPL.	1	113	422091-5	4	SCHLAUCH 5-160	1
56	213459-4	3	O-RING 32	1	114	454424-6	4	WELLSCHLAUCH	1
57	188865-1	37	SPINDEL KPL.	1	115	453529-9	5	KIPPHEBELABDECKUNG INNEN	1
58	211064-1	17	RILLENKUGELLAGER 6000	1	116	162335-8	13	KIPPHEBELDICHTUNG	1

EM4350UH

BENZIN-MOTORSSENSE



Pos.	Artikel-Nr.	PG	Bezeichnung	Stk.	Pos.	Artikel-Nr.	PG	Bezeichnung	Stk.
117	324891-8	1	STECCKERKAPPENFEDER	1	168	256186-0	1	STIFT 5	1
118	168401-9	17	ZUENDKERZE NGK CMR6A	1	169	126115-6	24	NOCKENRAD-SET	1
119	422090-7	3	SCHLAUCH 3-85	1	170	261127-3	1	TEFLONSCHEIBE 10	1
120	452049-0	1	DISTANZRING	2	171	326158-0	11	AUSLASSVENTIL	1
121	135557-3		ZYLINDERBLOCK-SET	1	172	326157-2	11	EINLASSVENTIL	1
122	424200-2	3	DICHTSTOPFEN	2	174	233983-1	4	SICHERUNGSRING	2
123	424201-0	7	KONTROLLVENTIL	2	175	318853-6	29	KOLBEN	1
124	922342-1	1	INNENSECHSKANTSCHRAUBE M6x25	8	176	268285-6	9	KOLBENBOLZEN	1
125	422099-9	11	ROHR	1	177	213685-5	15	DICHTRING 12	1
126	282020-8	1	SCHLAUCHKLEMME	1	178	126121-1	55	KURBELWELLE KPL.	1
127	424301-6	9	OELSCHLAUCH	1	179	254040-2	2	KEIL 3	1
128	325666-8	2	VERSCHLUSSSTOPFEN	1	180	267425-3	6	SCHEIBE 26	1
129	162337-4	16	DICHTUNG	1	181	213537-0	13	DICHTRING 12	1
130	266760-6	1	SCHRAUBE M5x18	3	182	266086-6	3	INNENSECHSKANTSCHRAUBE M5x16	4
131	452047-4	18	OELDECKEL	1	183	318856-0	7	NOCKENRADABDECKUNG	1
132	424343-0	10	DICHTUNG	1	184	162334-0	5	DICHTUNG	1
133	453538-8	13	OELEINFUELLSTUTZEN	1	185	638974-1	4	KABELSATZ	1
134	162338-2	3	DICHTUNG	1	186	638975-9	4	KABELSATZ	1
135	318854-4	21	OELWANNE	1	187	444021-6	2	SCHLAUCH	1
136	922226-3	1	INNENSECHSKANTSCHRAUBE M5x18	4	188	168714-8	42	ZUENDSPULE	1
137	346305-7	1	DICHTUNG	1	189	266602-4	1	SCHRAUBE M4x20	2
138	266611-3	1	SCHRAUBE M6x8	1	190	126122-9	35	POLRAD KPL.	1
139	346398-4	99	EINLASSMEMBRAN	1	191	264075-5	1	HUTMUTTER M8	1
140	318851-0	10	STOPPER	1	192	125728-0	20	TANKDECKEL	1
141	922226-3	1	INNENSECHSKANTSCHRAUBE M5x18	1	194	810455-9	3	HINWEISSCHILD	1
142	325665-0	2	SCHLAUCHSTOPFEN	1	195	424081-4	1	SCHWINGUNGSDAEMPFER	1
143	168724-5	22	ANSAUGSCHLAUCH	1	196	897220-3		SERIEN-NR-SCHILD EM4341UH	1
144	454426-2	1	SPIRALSCHLAUCH 6-80	1	197	898842-2		SCHILD ABGASHINWEIS	1
145	163518-3	14	BENZINFILTER	1	198	922233-6	2	HEX.SOCKET M5X20	1
146	282020-8	1	SCHLAUCHKLEMME	1	199	261152-4	1	GUMMISCHEIBE 8	1
150	126119-8	31	STARTER KPL.	1	200	331988-6	1	DISTANZHUELSE	1
151	266634-1	1	FESTSTELLSCHRAUBE M6x20	1	201	168718-0	25	KRAFTSTOFFTANK	1
152	452288-2	11	SPULE	1	202	922332-4	1	INNENSECHSKANTSCHRAUBE M6x20	4
153	232262-4	10	SPIRALFEDER	1	203	318852-8	19	MOTORAUFHAENGUNG	1
154	424361-8	13	ANWERFGRIF	1	204	266597-1		SECHSKANTSCHRAUBE M8	2
155	424360-0	2	SEILSTOPPER	1	205	267832-0	3	WELLENSCHEIBE 10	2
156	444027-4	9	ANWURFSEIL	1	206	313238-1	21	KUPPLUNGSBELAG	2
157	453534-6		STARTERGEHAEUSE	1	207	231880-5	8	ZUGFEDER 5	2
158	922233-6	2	HEX.SOCKET M5X20	4	208	267428-7		SCHEIBE 8	2
160	126116-4	10	KIPPHEBEL	2	209	313239-9	13	KUPPLUNGSHALTER	1
161	331990-9	1	KEIL	4	210	346576-6	5	LUEFTERPLATTE	1
162	331991-7	2	FEDERHALTER	2	211	266461-6	1	SCHRAUBE M4x8	2
163	234238-7	3	DRUCKFEDER 11	2	212	453530-4	9	HITZEBLECH	1
164	256200-2	1	STIFT 5	1	213	922233-6	2	HEX.SOCKET M5X20	1
165	256866-8	1	STOESSELSTANGE 2,5	2	214	345918-1	3	SCHLAUCHKLEMME	1
166	268238-5	1	STIFT 5	1	215	126118-0	20	LUFTFILTERABDECKUNG KPL.	1
167	313236-5	8	NOCKENHEBEL	2	215,1	801S44-5		HINWEISSCHILD	1

**EM4350UH
BENZIN-MOTORSENSE**

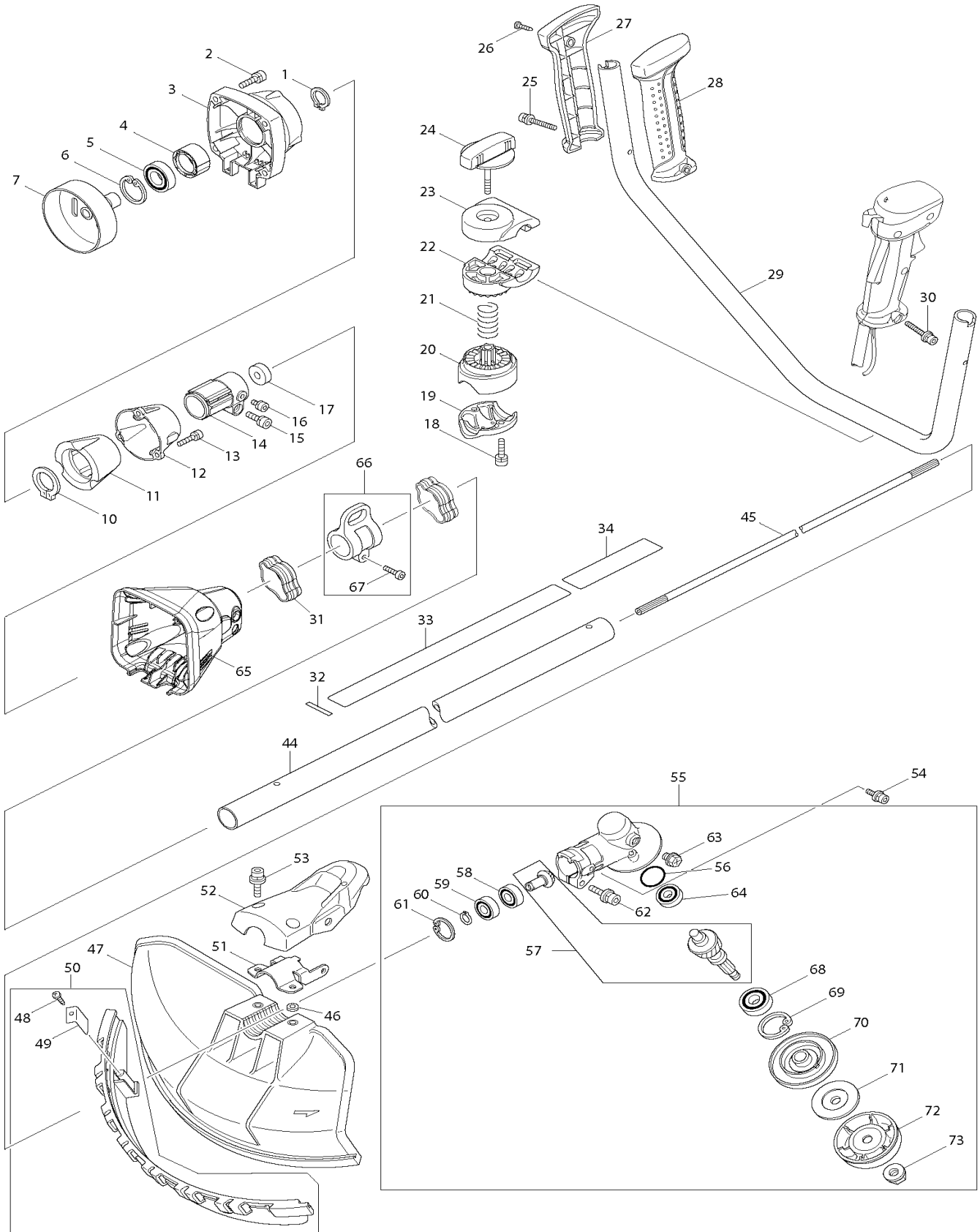
Pos.	Artikel-Nr.	PG	Bezeichnung	Stk.
216	266743-6	2	INNENSECHSKANTSCHRAUBE M5x20	1
217	898844-8		HINWEISSCHILD	1
218	442181-8	21	LUFTFILTERELEMENT	1
219	266601-6		INNENSECHSKANTSCHRAUBE M5x60	2
220	443173-0	4	LUFTFILTERELEMENT	1
221	126117-2	26	LUFTFILTERBODEN KPL.	1
222	162346-3	17	UEBERLAUF	1
223	352020-3	11	ABSCHNEIDER	1
224	266007-8	1	BLECHSCHRAUBE PT 3x10	1
225	453865-3	9	ABSCHNEIDERGEHAEUSE	1
226	424316-3	8	KONTROLLVENTIL	2
227	454425-4	2	SPIRALSCHLAUCH 6-100	1
228	422074-5	99	SCHLAUCH 3-120	1
229	168398-2	13	KRAFTSTOFFPUMPE	1
230	442196-5	1	VERGASERDICHUNG A	1
231	126339-4	47	VERGASER	1
232	345963-6	2	HALTERUNG	1
233	266388-0	1	BLECHSCHRAUBE 5x16	1
234	442197-3	1	VERGASERDICHUNG B	1
235	922233-6	2	HEX.SOCKET M5X20	2
236	424489-2	1	KABELDURCHFUEHRUNG	1
237	422080-0	1	SCHLAUCH 3-35	1
238	142128-9	18	KRUEMMER	1
239	213642-3	2	O-RING 18	1
240	819430-2	1	HINWEISSCHILD	1
241	898817-1		TYPENSCHILD EM4350UH	1
242	451825-9	9	HALTER	1

*** ZUBEHÖR ***

Z	122882-1		3-ZAHN-SCHLAGMESSER 255x25,4mm	1
Z	451252-0	10	WERKZEUGABDECKUNG	1
Z	195501-2	12	MOTOROEL SAE10W30 100ml	1
Z	782233-6	11	MONTAGESCHLUESSEL 10-16	1
Z	783223-2	1	SECHSKANTSTIFTSCHLUESSEL 4mm	1
Z	783232-1		SECHSKANTSTIFTSCHLUESSEL 5mm	1
Z	782238-6		STECKSCHLUESSEL 17	1
Z	831304-7	10	ZUBEHOERTASCHE	1
Z	122906-3	37	HOENTRAEGERGURT	1

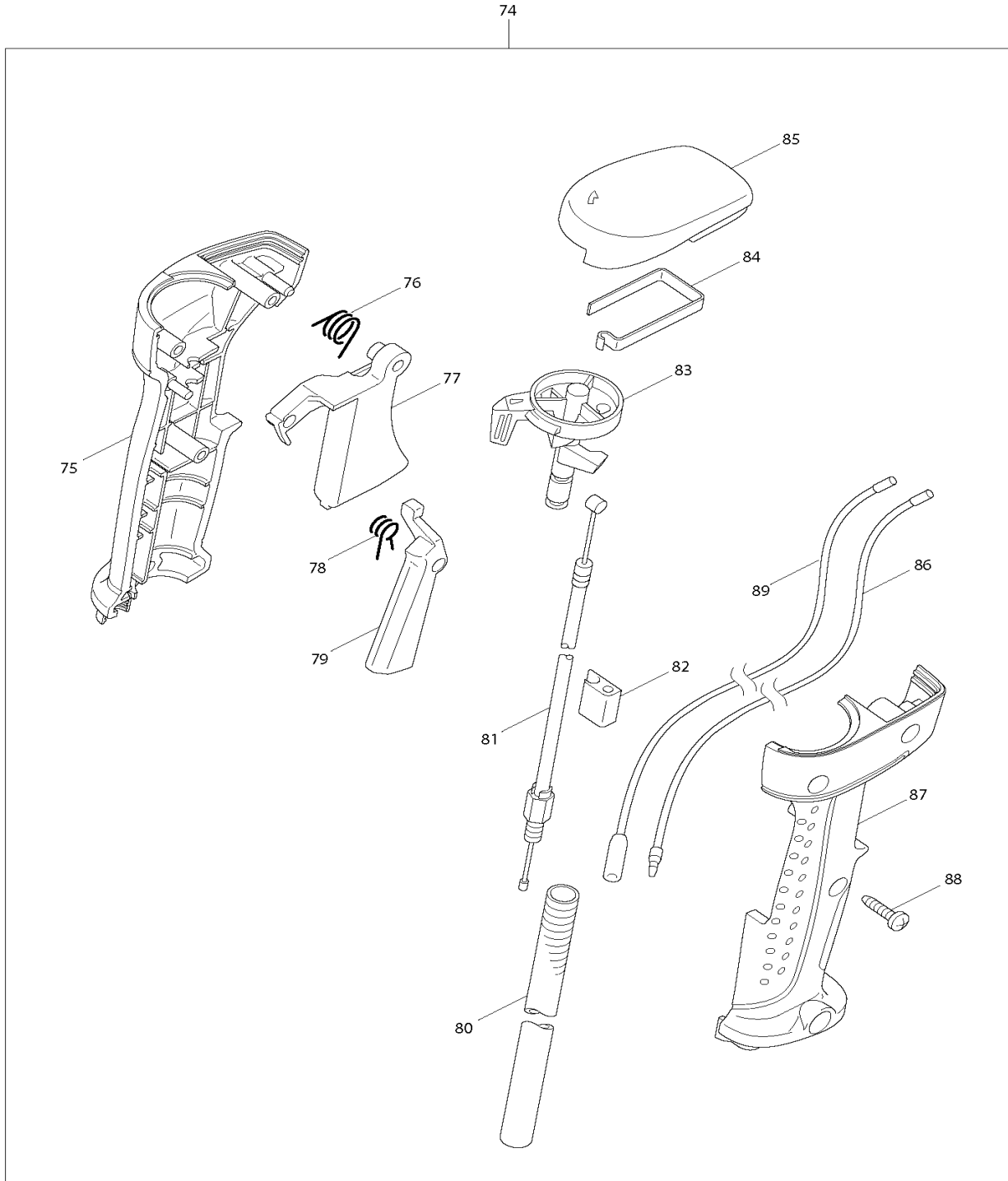
EM4350UH

BENZIN-MOTORSENSE



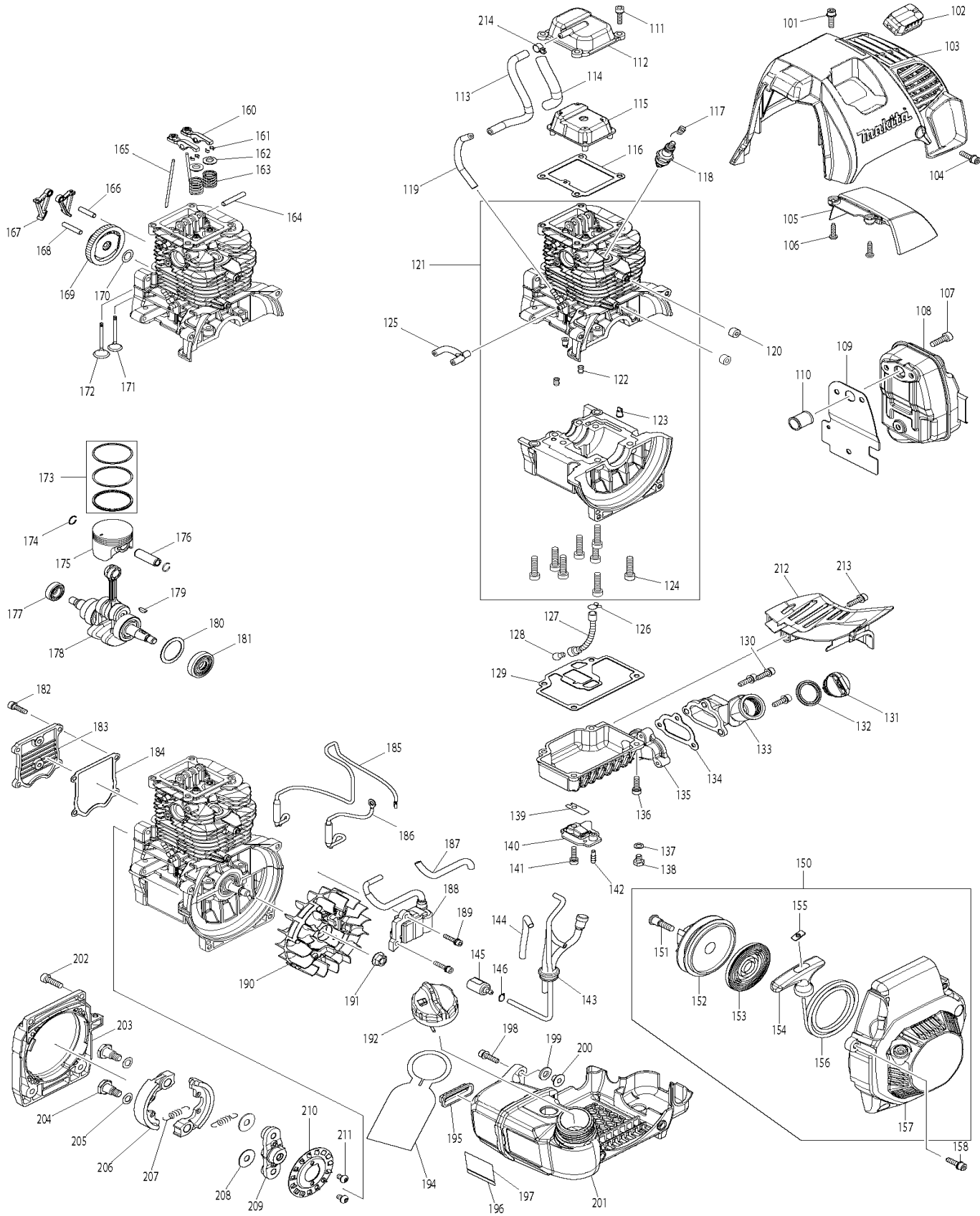
EM4350UH

BENZIN-MOTORSSENSE



EM4350UH

BENZIN-MOTORSENSE



EM4350UH

BENZIN-MOTORSENSE

