

EM4341

Motorsense 1,2 kW mit J-Griff



Pos.	Artikel-Nr.	PG	Bezeichnung	Stk.	Pos.	Artikel-Nr.	PG	Bezeichnung	Stk.
1	6341001001	33	ROHR	1	57	5921501100	5	HALTEPLATTE	1
2	6341003000	46	ACHSE	1	58	0119049960	1	SCHRAUBE M4x10	1
3	6348001000	32	BLATTSCHUTZ-SET	1	59	0043605160	1	SCHRAUBE M5x16	4
4	6348002000	24	BLATTSCHUTZ KPL.	1	60	0119059470	1	SCHRAUBE M5x16	4
5	6258053001	23	BLATTSCHUTZ A	1	61	0119059860	1	SCHRAUBE M5x33	4
6	0043605400	1	KOMBI-SCHRAUBE M5x40	2	62	0043605140	1	SCHRAUBE M5x14	3
7	0021805000	1	MUTTER M5	2	63	5935500200	31	ANSAUGGEHAEUSE	1
8	6347001000	23	HALTERUNG KPL.	1	64	0119059531	1	SCHRAUBE M5x16	4
9	0119059720	1	INNENSECHSKANTSCHRAUBE M5x20	1	65	5936500000	12	OELWANNE	1
10	6414504000	24	GRIFFSTUECK	1	66	5936500100	6	GEHAEUSEDICHTUNG	1
11	6344500000	21	J-GRIFFGESTAENGE	1	67	5926500200	16	OELSCHLAUCH	1
12	6414507000	6	FEDER	2	68	5926500300	8	VERSCHLUSSSTOPFEN	1
13	6344003001	24	J-GRIFFHALTER KPL.	1	69	5926500600	4	OELPEILSTAB	1
14	0119059890	1	INNENSECHSKANTSCHRAUBE M5x25	4	70	0213169990	3	DICHTUNG	1
15	0119069740	3	INNENSECHSKANTSCHRAUBE M6x30	2	71	0043605180	1	SCHRAUBE	4
16	6345004000	40	BEDIENUNGSHANDGRIFF KPL.	1	72	0650109950	23	ZUENDKERZE CMR6A	1
17	6343004001	55	GETRIEBE KPL.	1	73	5921501800	4	KONTROLLVENTIL	2
18	6343004160	3	INNENSECHSKANTSCHRAUBE M6x30	1	74	6342002000	24	KUPPLUNGSTROMMEL	1
19	0600109940	16	RILLENKUGELLAGER 6000ZZ	2	75	0031435000	3	SICHERUNGSRING	1
20	0031426000	2	SICHERUNGSRING	1	76	0600179810	14	RILLENKUGELLAGER 6003DDV	1
21	0031510000	1	SICHERUNGSRING 10	1	77	0031517000	1	SPRENGRING	1
22	6343004110	12	RILLENKUGELLAGER 629LLB	1	78	6341500600	6	DISTANZHUELSE	1
23	6343005001	39	ZAHNRAD-SET	1	79	6202500400	3	SCHRAUBE	1
24	0600129950	21	RILLENKUGELLAGER 6201	1	80	6202500600	1	SCHEIBE	1
25	0031432000	3	SICHERUNGSRING	1	81	6341500200	22	KUPPLUNGSGEHAEUSE A	1
26	6343004020	17	FLANSCHSCHEIBE	1	82	0119069750	2	SCHRAUBE	4
27	6343004010	10	KLEMMSCHEIBE	1	83	0031532000	3	SPRENGRING	1
28	6413501500	17	KAPPE	1	84	6341500500	12	DAEMPFER	1
29	6343004030	4	MUTTER M10	1	85	5219002000	21	STAENDER	1
30	6343004040	7	FLANSCH	1	86	0140059480	1	SCHRAUBE M5x14	2
31	0043505100	1	SCHRAUBE	3	87	5932003000	64	KURBELWELLE	1
32	6343004050	1	SCHRAUBE	1	88	0440129950	8	OELDICHTUNG	1
33	0043505120	1	SCHRAUBE M5x12	2	89	0440109970	8	OELDICHTUNG	1
34	6349501801	12	HINWEISSCHILD	1	90	5932501000	1	SCHEIBE	1
35	6341501000	10	HUELSE	1	91	5932500400	20	KOLBEN	1
41	6215022030	16	HEBEL A	1	92	5932004000	22	KOLBENRINGE	1
42	6215023060	15	HEBEL B	1	93	0565099990	1	SPRINGRING	2
43	6215023050	16	EINSCHALTSICHERUNG	1	94	5932500900	4	KOLBENACHSE	1
44	6345004010	29	VERBINDUNGSSET	1	95	5921501400	1	DISTANZHUELSE	2
45	6345004020	22	SEILZUG	1	96	5923500001	9	NOCKEN	2
46	6195006050	3	FEDER	1	97	5933003000	23	NOCKENSTEUERUNG	1
47	0119059980	3	INNENSECHSKANTSCHRAUBE M5x30	1	98	5923500501	1	WELLE	1
48	6215022040	5	MUTTER M5	1	99	5923500600	1	NOCKENACHSE	1
49	6195006060	2	SCHRAUBE M4x20	2	100	5933500000	1	STOESSELSTANGE	2
50	5931005000	69	ZYLINDERBLOCK	1	101	5933002000	12	KIPPEBEL	2
52	5921500502	9	NOCKENWELLENGEHAEUSEDECKEL	1	102	5933500100	1	KIPPEBELWELLE	1
53	5931004000	12	KIPPEBELABDECKUNG	1	103	5933500200	1	VENTILFEDER	2
54	5921500700	6	NOCKENWELLENDICHTUNG	1	104	5933500300	3	FEDERHALTER	2
55	5931500800	6	KIPPEBELDICHTUNG	1	105	5933500400	14	AUSLASSVENTIL	1
56	5921501000	6	KONTAKTBLECH	1	106	5933500500	14	EINLASSVENTIL	1

EM4341

Motorsense 1,2 kW mit J-Griff



Pos.	Artikel-Nr.	PG	Bezeichnung	Stk.	Pos.	Artikel-Nr.	PG	Bezeichnung	Stk.
107	5935001000	35	STARTER KPL.	1	162	0240159990	1	O-RING	1
108	5315022020	10	ROLLE	1	163	5923502301	1	CHOKE-PLATTE	1
109	5425003010	1	SCHRAUBE	1	164	5923502600	3	PLATTE	1
110	5025001020	14	SPIRALFEDER	1	165	0213069990	1	DICHTUNG	1
113	5315022040	8	STARTERSEIL	1	166	5933500800	5	LUFTFILTERABDECKUNG	1
114	5215002110	6	GRIFF	1	167	5923503001	3	ROHR	1
115	5315023000	13	DECKEL	1	168	0140059480	1	SCHRAUBE M5x14	1
116	0140059480	1	SCHRAUBE M5x14	4	169	5923503100	1	SCHRAUBE M5x68	2
118	6345001000	29	TANKSCHUTZ	1	170	0561080010	1	SCHLAUCKKLEMME	1
119	0140059480	1	SCHRAUBE M5x14	4	171	5923001000	19	AUSPUFFSCHALLDAEMPFER	1
120	6349501600	9	TYPENSCHILD EM4341	1	172	5923501601	9	AUSPUFFDICHTUNG	1
121	5936004000	49	VERGASER KPL.	1	173	5923503400	9	AUSPUFFDECKEL	1
122	5926002140	26	PUMPENGEHAEUSE	1	174	0119059520	2	SCHRAUBE M5x40	2
123	5236046140	18	ENTLUEFTER	1	175	0140059962	1	SCHRAUBE M5x6	1
124	5236046050	10	PUMPENDECKEL	1	176	5936500200	17	TANK	1
125	5246001150	10	EINSPRITZPUMPE	1	177	5936003000	10	ROHRLEITUNG	1
126	5926008010	20	DOSIERMEMBRAN	1	178	5236503900	9	FILTER	1
127	5236046040	7	DOSIERMEMBRANDICHTUNG	1	179	0561059990	1	SCHLAUCKKLEMME	1
128	5246001040	12	MEMBRAN	1	181	5926013000	15	TANKVERSCHLUSS KPL.	1
129	5926002040	6	PUMPENDICHTUNG	1	182	6249501501	16	HINWEISSCHILD KRAFTSTOFF	1
130	5936002010	23	DUESE	1	183	5036500200	1	DAEMPFER	1
131	5246001010	6	O-RING	1	184	5036500300	1	DAEMPFER	1
132	5316005120	5	SICHERUNGSRING	1	185	5196500302	2	DAEMPFER	1
133	5236018040	10	VERGASERSCHRAUBE	1	186	5927012011	24	ZUENDSPULE	1
134	5936002020	26	DROSSELSCHIEBER KPL.	1	187	5937001021	50	POLRAD	1
135	5206008030	3	SCHRAUBE	2	188	5927500100	1	HEBEL	1
136	5206008110	6	VERSCHLUSSSTOPFEN	1	189	0654009931	1	FEDER	1
137	5236046010	3	SCHRAUBE	4	190	5927003000	13	VERBINDUNGSKABEL	1
138	5926002020	6	FEDER	1	191	5257018001	4	VERBINDUNGSKABEL	1
139	5426005030	4	SCHEIBE	1	192	5257500300	1	KABELDURCHFUEHRUNG	1
140	5016004010	4	EINLASSSIEB	1	193	0011306160	1	SCHRAUBE	1
141	5923005002	13	KRUEMMER	1	194	0031206000	1	SCHEIBE	1
142	0021705000	1	MUTTER M5	2	195	0140049920	1	SCHRAUBE M4x20	2
143	0022706000	1	MUTTER M6	1	196	5318003010	25	KUPPLUNGSBELAG	2
144	0022706000	1	MUTTER M6	1	197	5318003020	12	KUPPLUNGSFEDER	1
145	5923501801	1	KRUEMMERDICHTUNG	1	198	5938500000	11	KUPPLUNGSSCHRAUBE	2
146	5923501900	2	VERGASERDICHTUNG	1	199	0200089800	3	SCHEIBE	2
147	5933500600	8	VERGASERPLATTE	1	200	5935500800	16	ZYLINDERGEHAEUSEABDECKUNG	1
148	0043605180	1	SCHRAUBE	2	201	0140059370	1	SCHRAUBE M5x12	2
149	0149069961	12	EINSTELLSCHRAUBE	1	202	0140059370	1	SCHRAUBE M5x12	1
152	5931500900	7	ENTLUEFTUNGSSCHLAUCH	1	203	5935500500	3	GEHAUSEDECKEL	1
153	5933001000	20	LUFTFILTERGEHAEUSE KPL.	1	204	0566059980	10	HALTER	1
154	5933005000	24	LUFTFILTERGEHAEUSE	1	205	5929501001	9	FIRMENSCHILD	1
155	5316500701	3	STEUERVENTIL	1	214	0140059921	1	SCHRAUBE M5x6	1
156	5923502400	8	KONTROLLVENTIL	1	216	0140059370	1	SCHRAUBE M5x12	1
157	5923502500	1	KONTROLLVENTILSCHEIBE	1	217	5933501200	3	LUFTFILTERELEMENT	1
158	5933501600	10	UEBERLAUF	1	218	5933500900	9	LUFTFILTER A	1
159	5923502200	1	CHOKE-HEBEL	1	221	6411008000	12	DAEMPFER	1
160	5923503500	1	UEBERLAUFDICHTUNG	1	222	6341500300	14	KUPPLUNGSGEHAEUSE B	1
161	0240139970	1	O-RING	1	223	0119059950	1	INNENSECHSKANTSCHRAUBE M5x18	3

EM4341

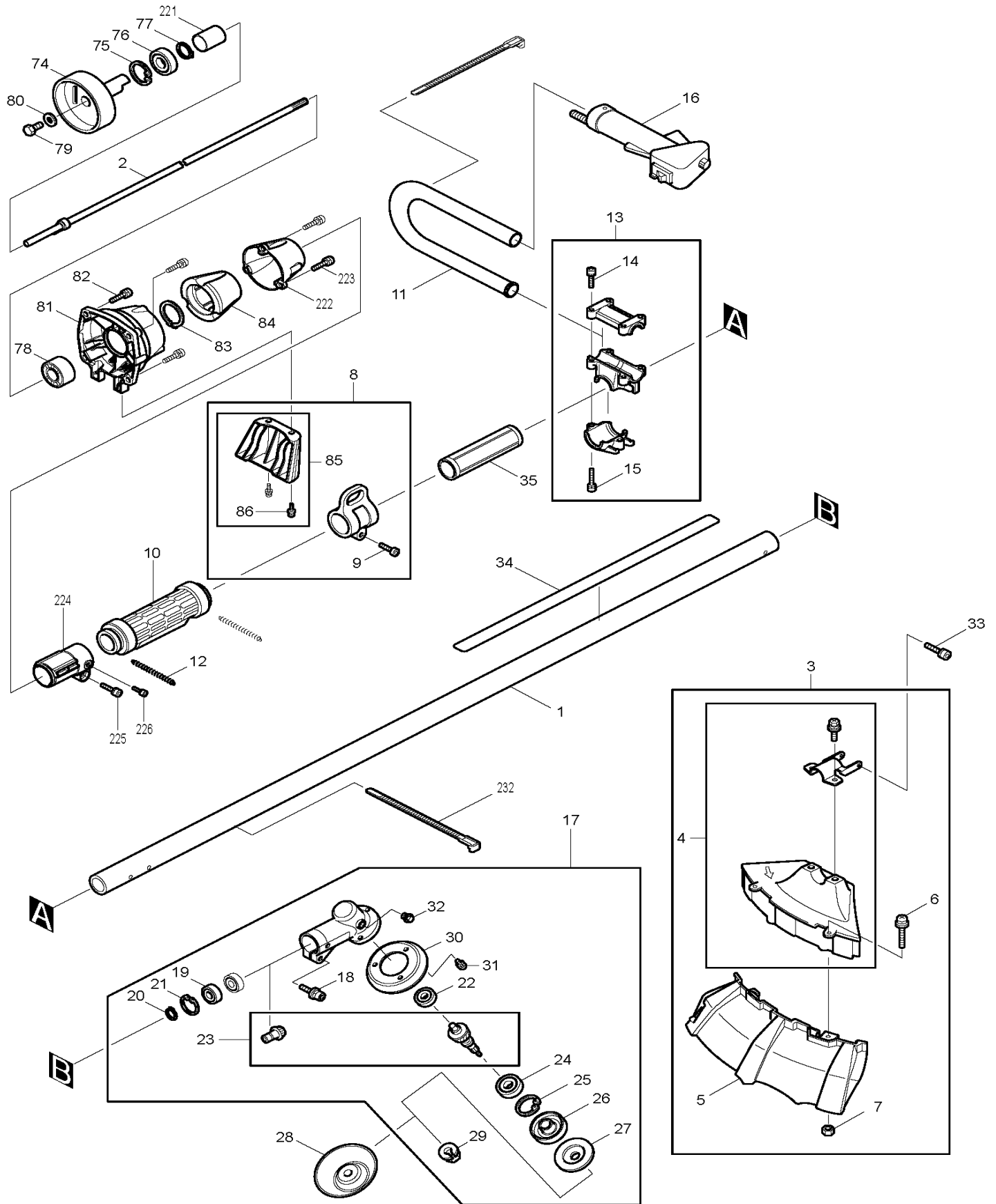
Motorsense 1,2 kW mit J-Griff



Pos.	Artikel-Nr.	PG	Bezeichnung	Stk.
224	6341500400	19	VERBINDUNGSROHR	1
225	0119069750	2	SCHRAUBE	1
226	0119059460	1	INNENSECHSKANTSCHRAUBE M5X8	1
232	0563749980	1	KABELBINDER	2
233	6341501100	10	FILZ	1
234	5926501300	1	KLAMMER	1
235	0561059970	13	SCHLAUCHKLEMME	1
236	0323039990	1	FEDERKEIL	1

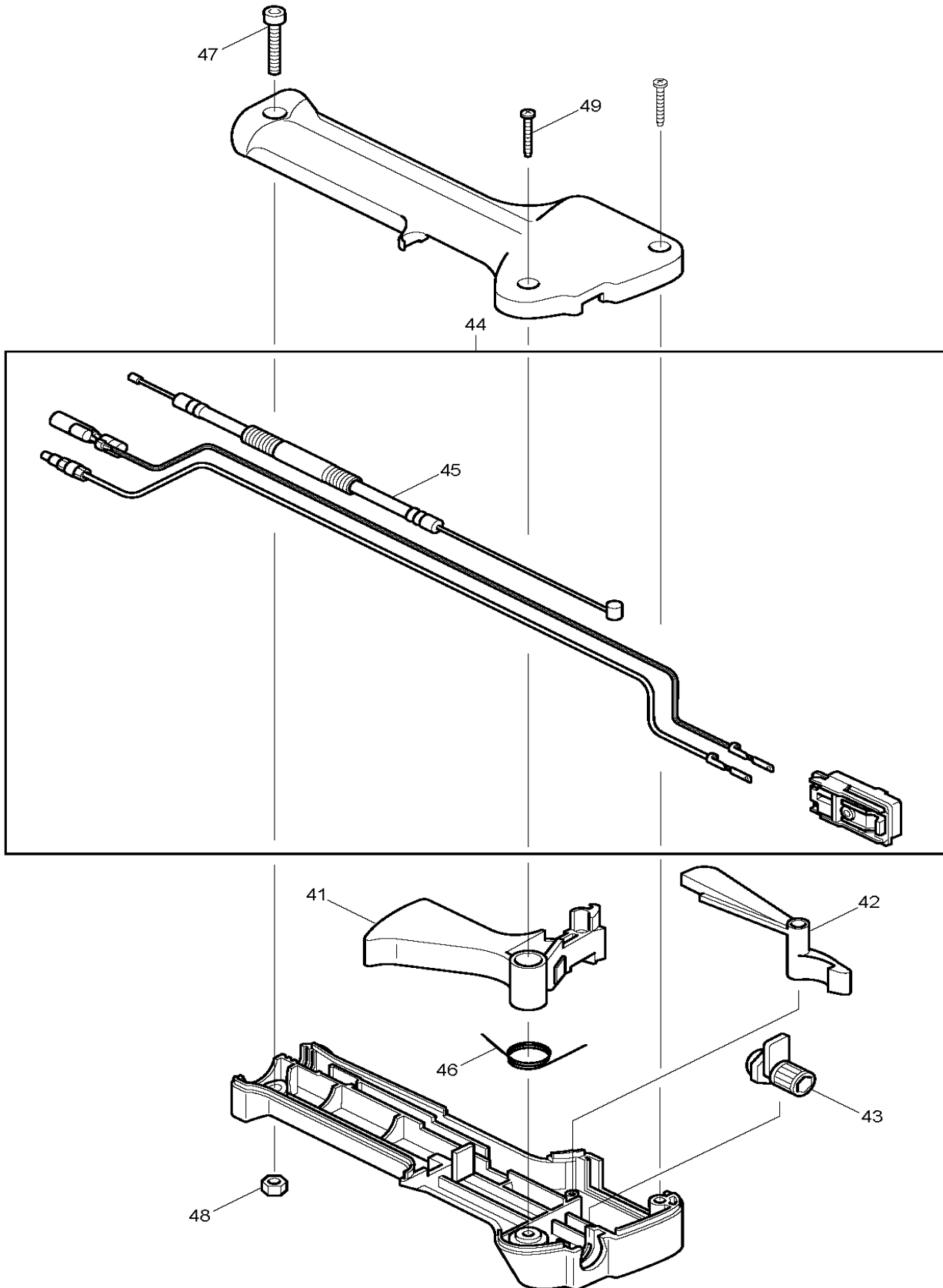
EM4341

Motorsense 1,2 kW mit J-Griff



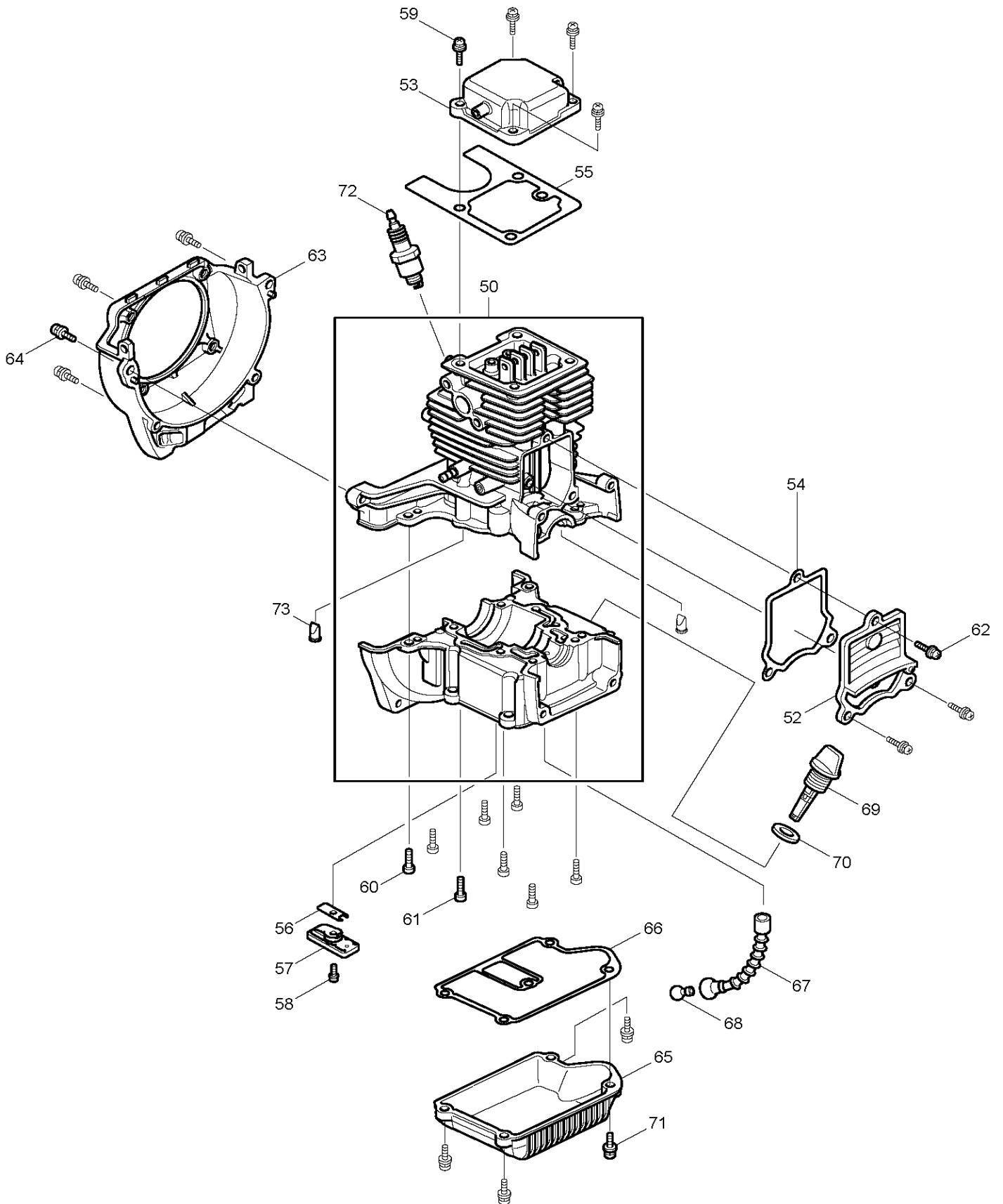
EM4341

Motorsense 1,2 kW mit J-Griff



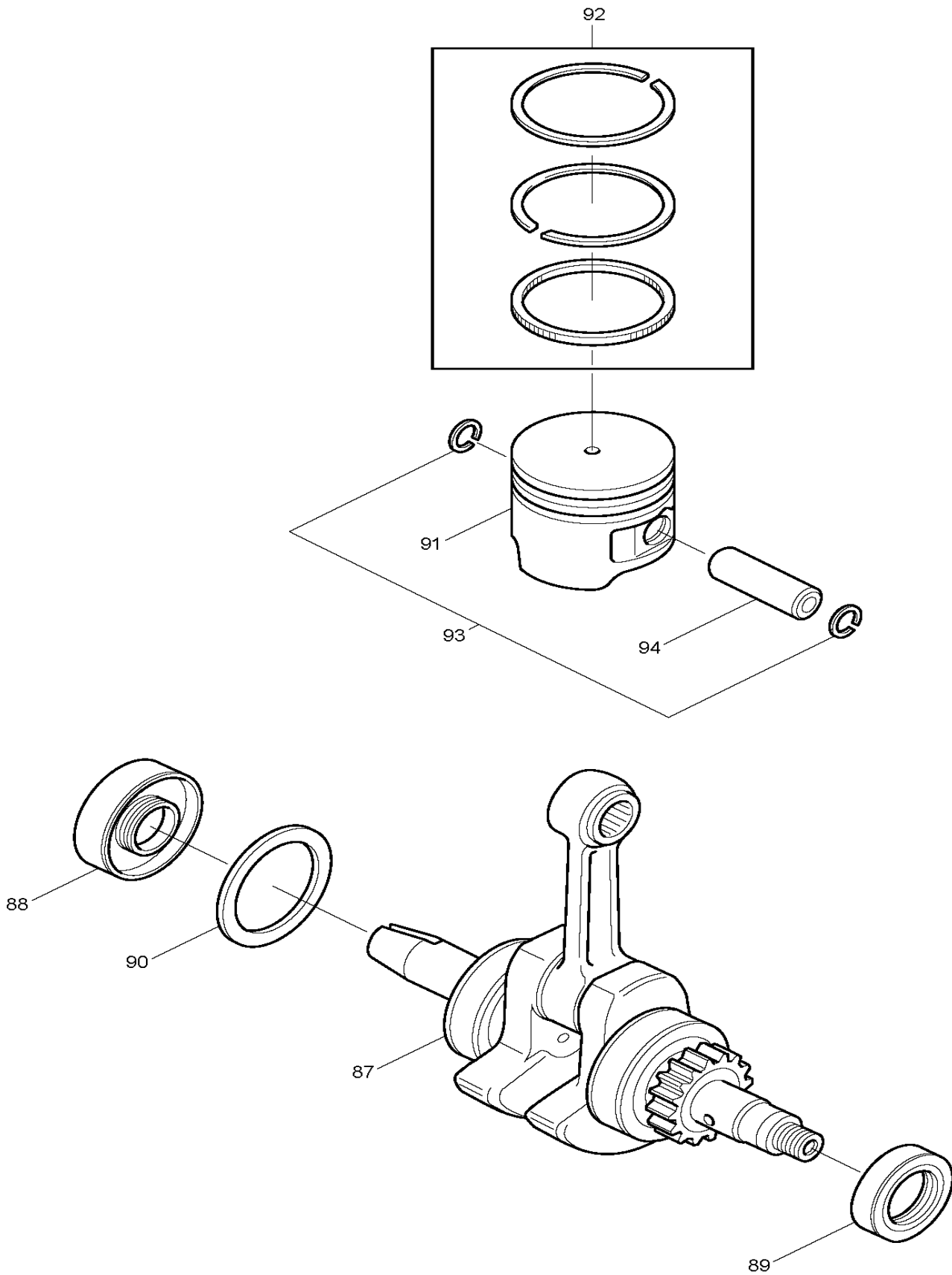
EM4341

Motorsense 1,2 kW mit J-Griff



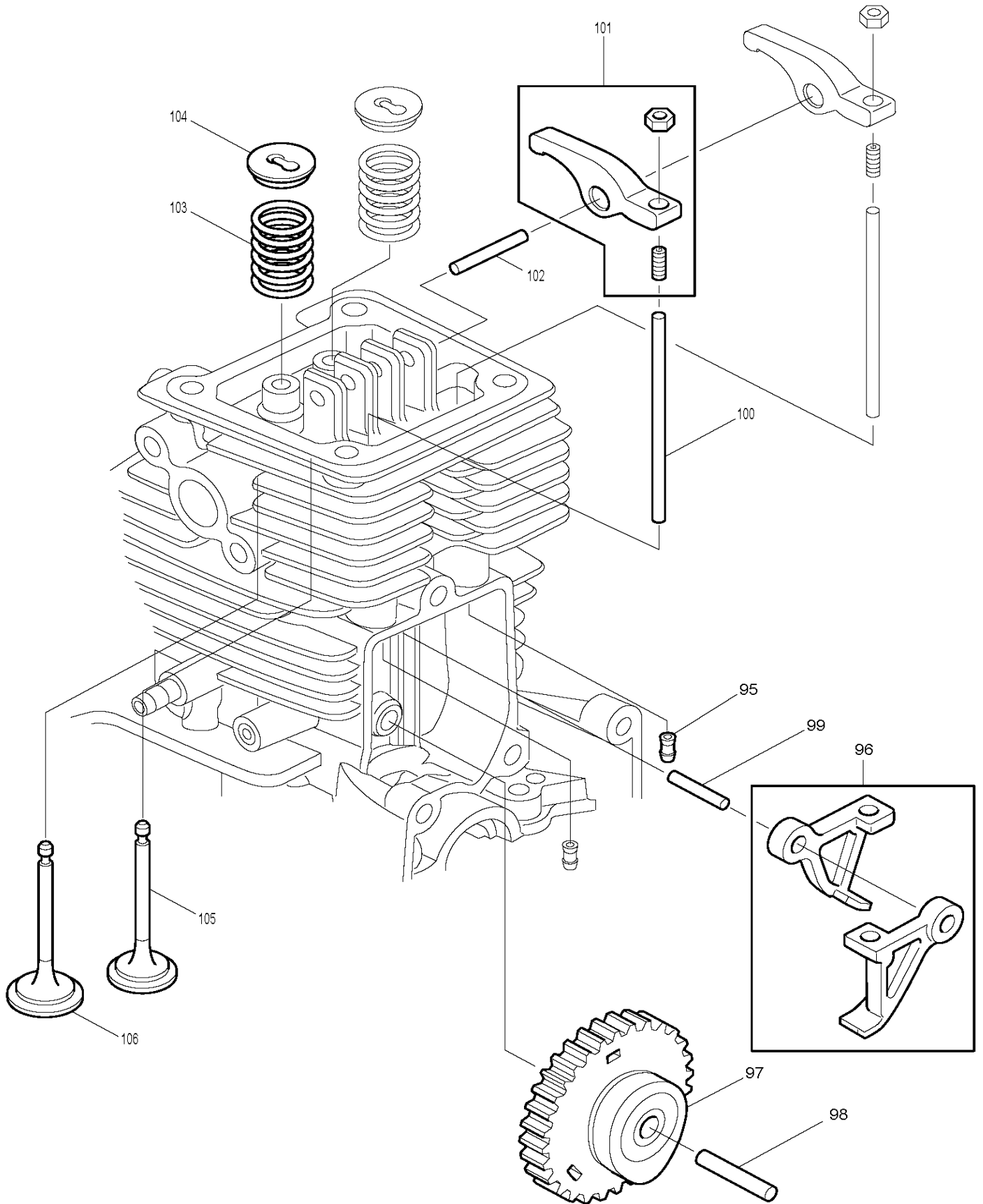
EM4341

Motorsense 1,2 kW mit J-Griff



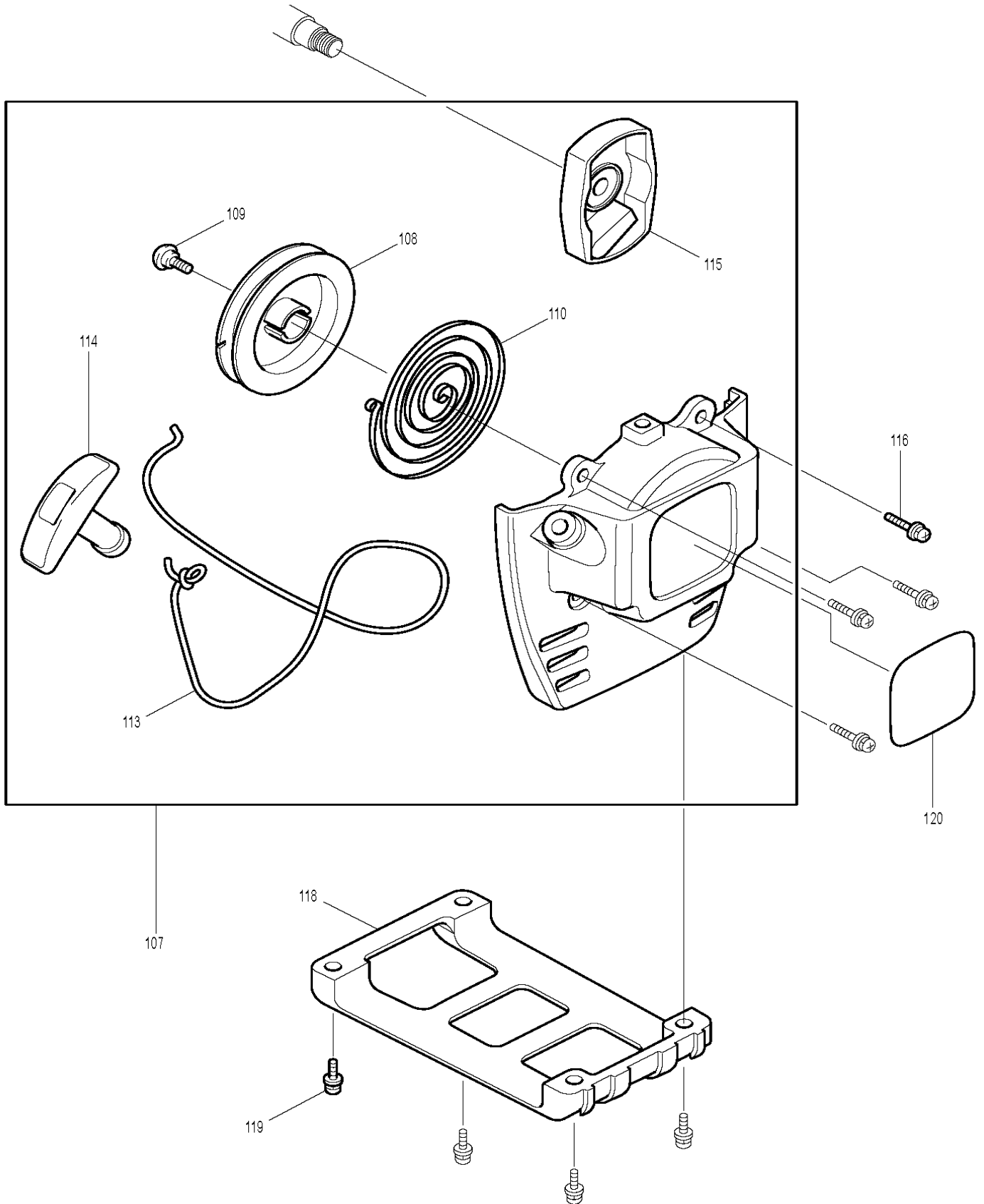
EM4341

Motorsense 1,2 kW mit J-Griff



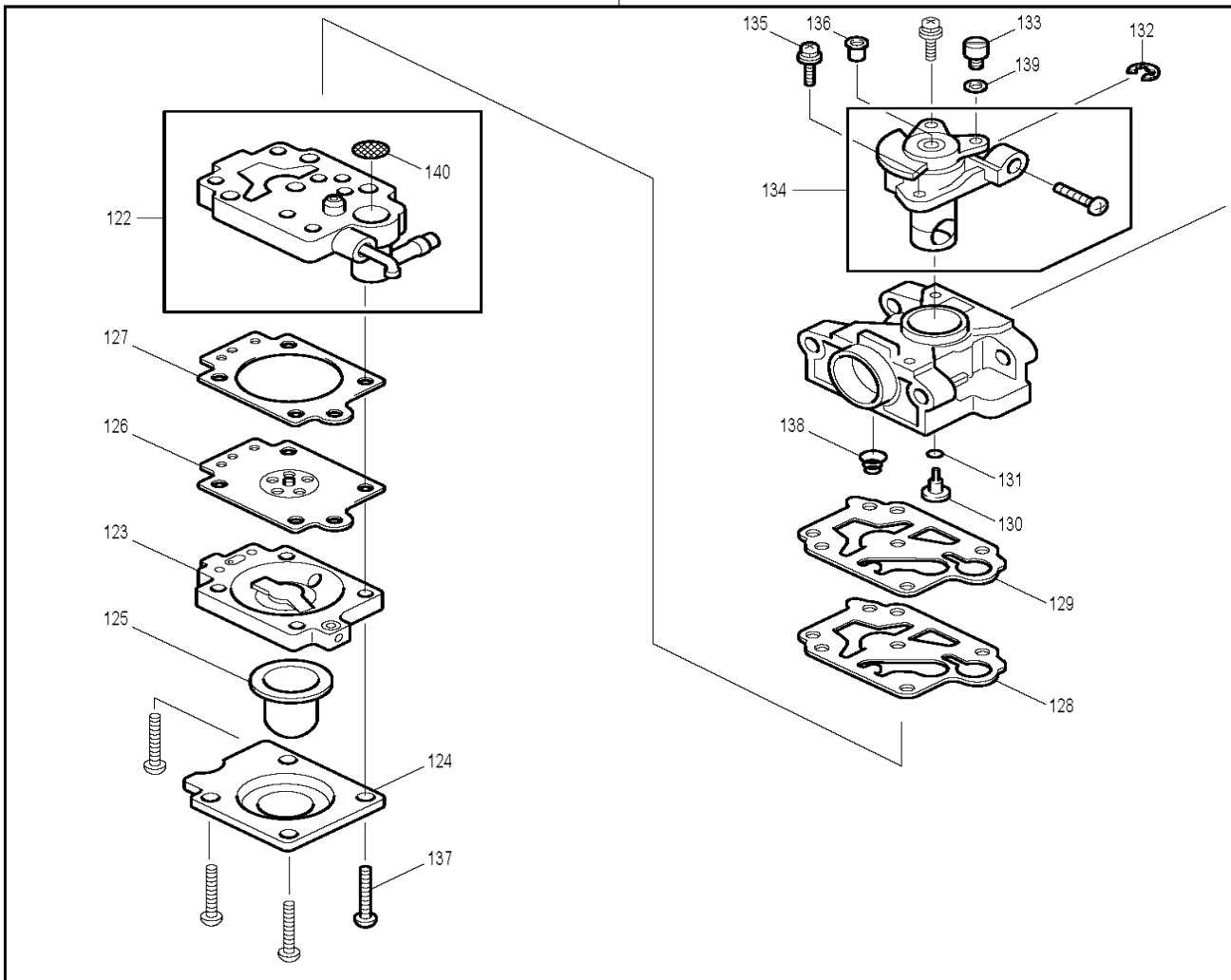
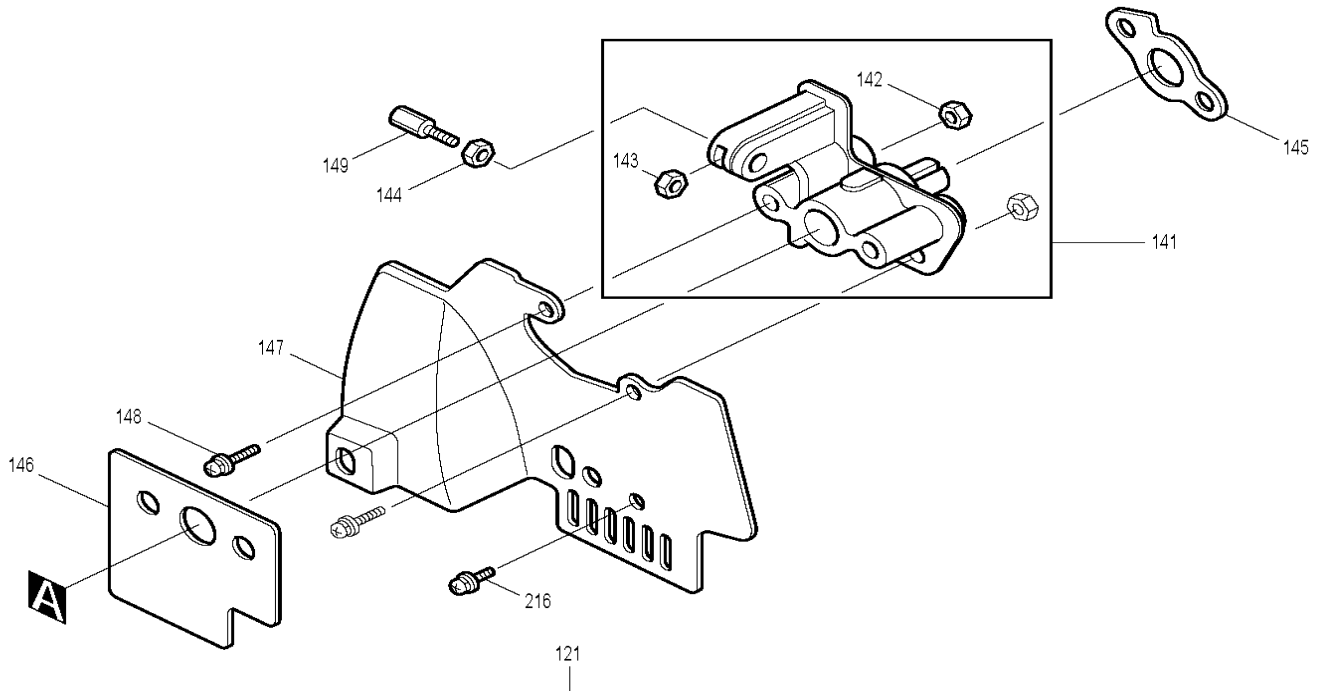
EM4341

Motorsense 1,2 kW mit J-Griff



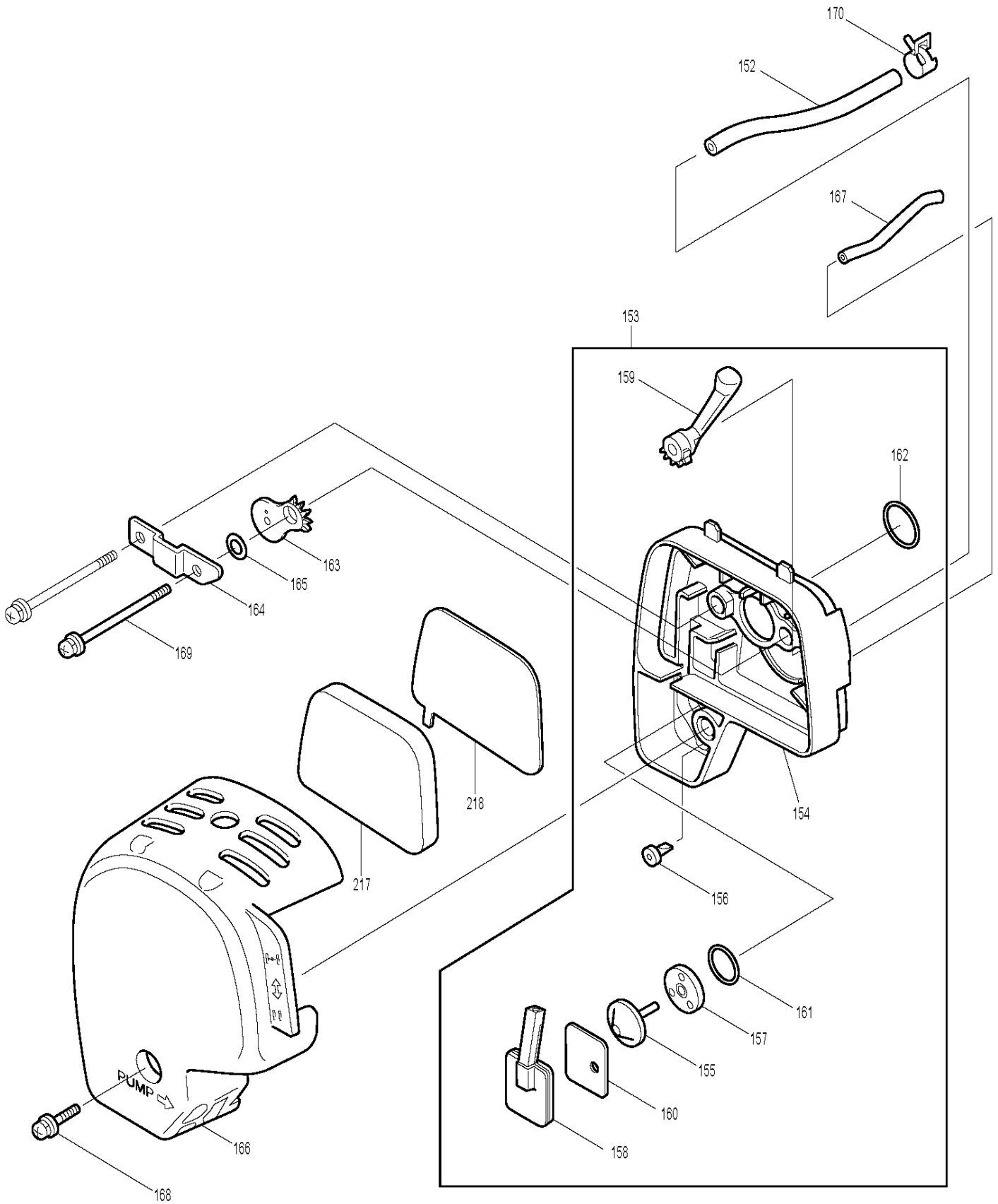
EM4341

Motorsense 1,2 kW mit J-Griff



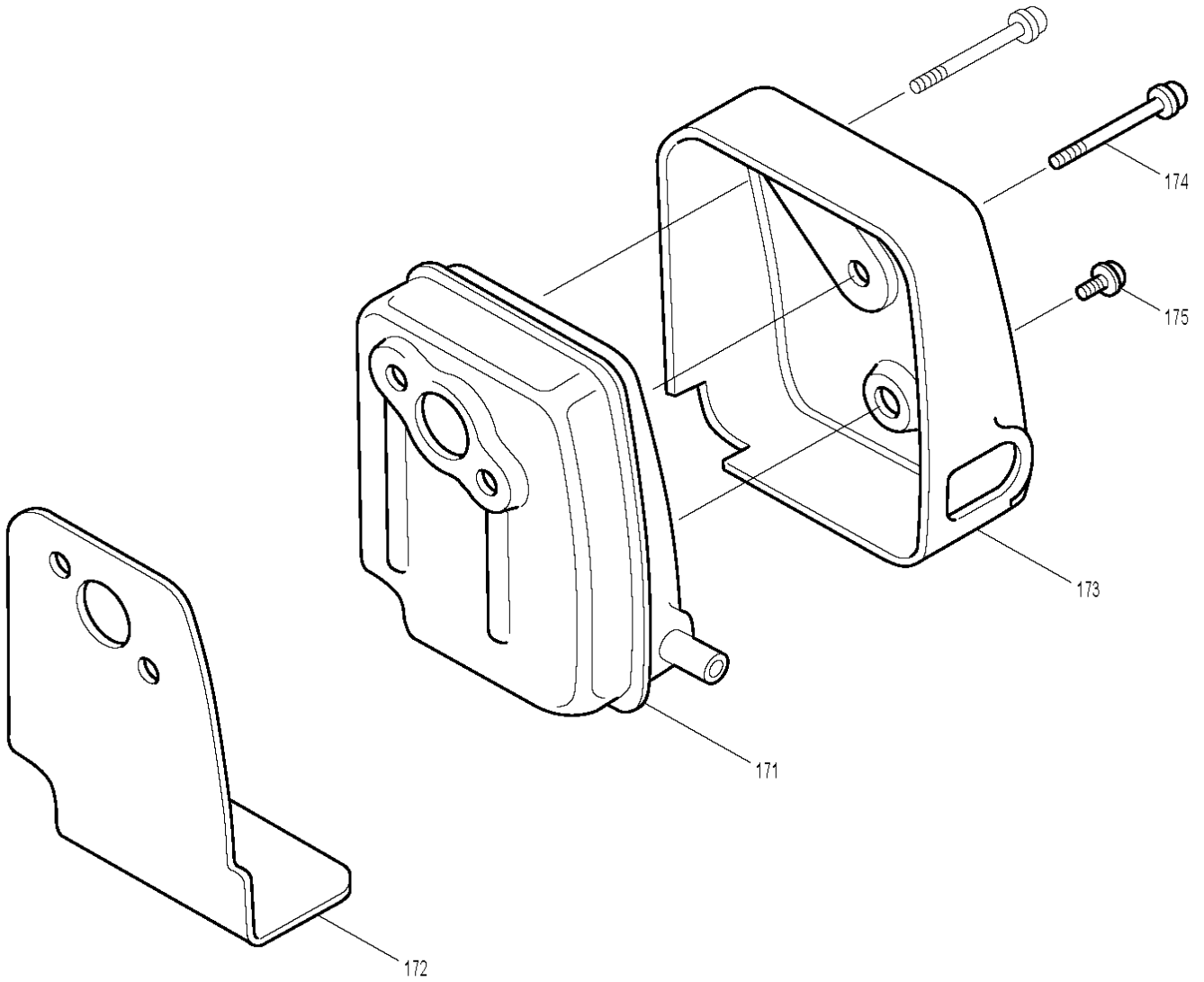
EM4341

Motorsense 1,2 kW mit J-Griff



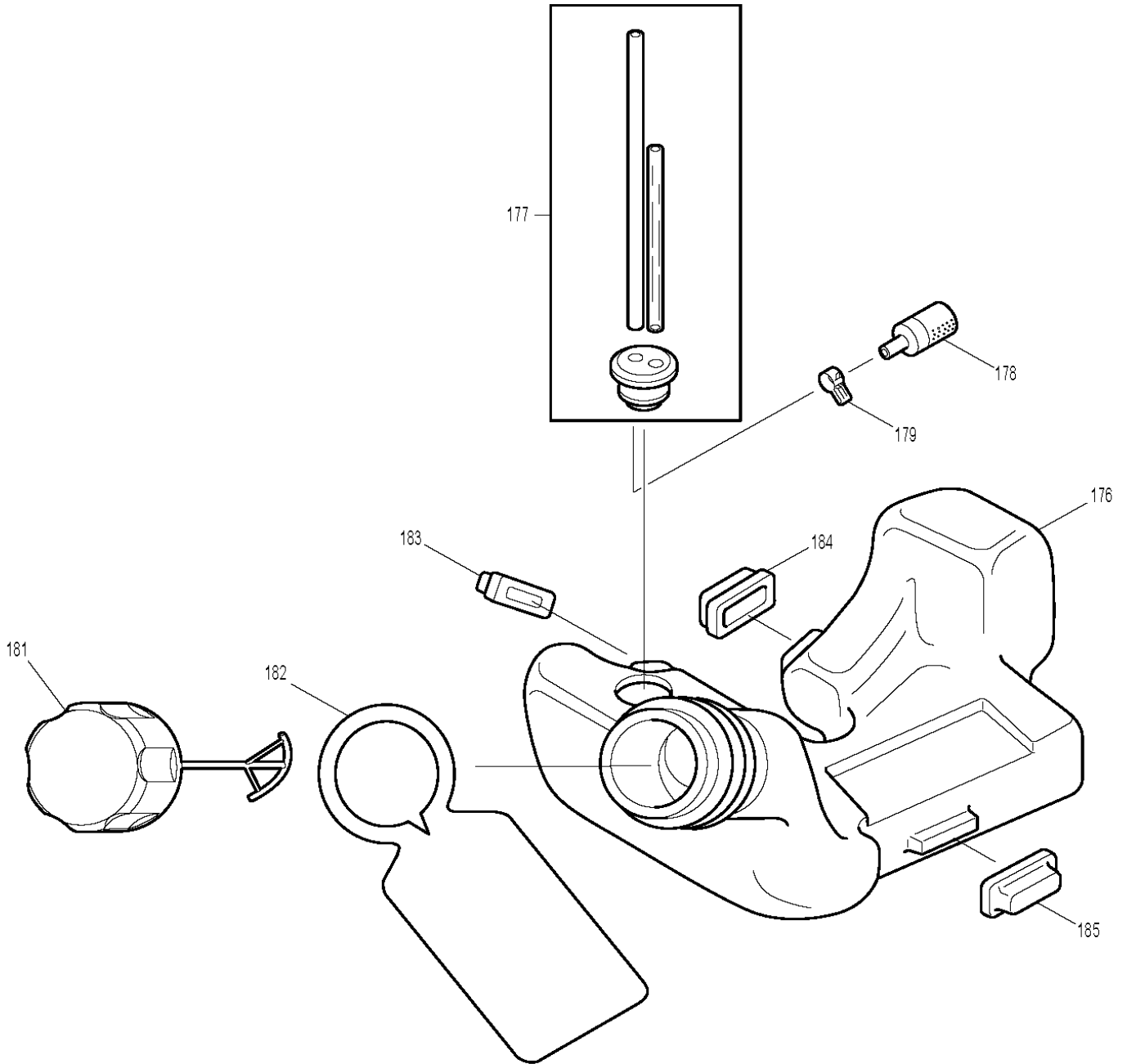
EM4341

Motorsense 1,2 kW mit J-Griff



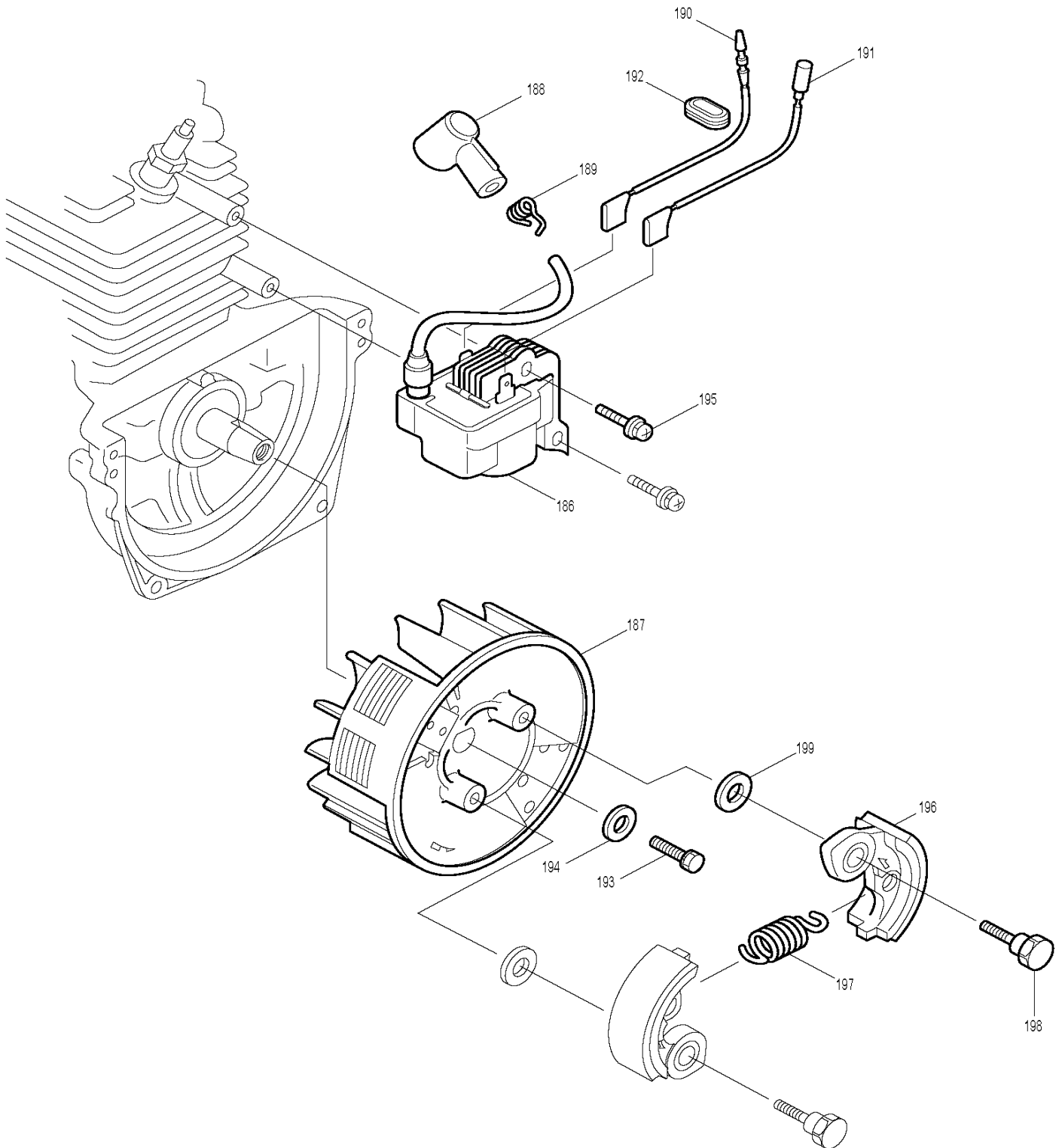
EM4341

Motorsense 1,2 kW mit J-Griff



EM4341

Motorsense 1,2 kW mit J-Griff



EM4341

Motorsense 1,2 kW mit J-Griff

