

# EM4340L

## Motorsense 1,2 kW mit Doppelhandgriff



Pos.	Artikel-Nr.	PG	Bezeichnung	Stk.	Pos.	Artikel-Nr.	PG	Bezeichnung	Stk.
1	6341004000	33	ROHR	1	58	0119049960	1	SCHRAUBE M4x10	1
2	6341003000	46	ACHSE	1	59	0043605160	1	SCHRAUBE M5x16	4
3	6348001000	32	BLATTSCHUTZ-SET	1	60	0119059470	1	SCHRAUBE M5x16	4
4	6348002000	24	BLATTSCHUTZ KPL.	1	61	0119059860	1	SCHRAUBE M5x33	4
5	6258053001	23	BLATTSCHUTZ A	1	62	0043605140	1	SCHRAUBE M5x14	3
6	0043605400	1	KOMBI-SCHRAUBE M5x40	2	63	5935500200	31	ANSAUGGEHAEUSE	1
7	0021805000	1	MUTTER M5	2	64	0119059531	2	SCHRAUBE M5x16	4
8	6341500800	5	HUELSE	1	65	5936500000	14	OELWANNE	1
9	6344001020	23	GRIFFHALTERABDECKUNG	1	66	5936500100	8	GEHAEUSEDICHTUNG	1
10	6344001011	50	GRIFFHALTER	1	67	5926500200	16	OELSCHLAUCH	1
11	6344002000	41	GRIFFGESTAENGE	1	68	5926500300	8	VERSCHLUSSSTOPFEN	1
12	6344001120	19	DAEMPFER	4	69	5926500600	6	OELPEILSTAB	1
13	6344001040	22	FLUEGELSCHRAUBE	1	70	0213169990	4	DICHTUNG	1
14	6344001050	27	GRIFFHALTER A	1	71	0043605180	1	SCHRAUBE	4
15	6344001060	29	GRIFFHALTER B	1	72	0650109950	23	ZUENDKERZE CMR6A	1
16	6345003001	40	BEDIENUNGSHANDGRIFF KPL.	1	73	5921501800	6	KONTROLLVENTIL	2
17	6343004001	55	GETRIEBE KPL.	1	74	6342002000	24	KUPPLUNGSTROMMEL	1
18	6343004160	3	INNENSECHSKANTSCHRAUBE M6x30	1	75	0031435000	3	SICHERUNGSRING	1
19	0600109940	16	RILLENKUGELLAGER 6000ZZ	2	76	0600179810	14	RILLENKUGELLAGER 6003DDV	1
20	0031426000	2	SICHERUNGSRING	1	77	0031517000	1	SPRENGRING	1
21	0031510000	1	SICHERUNGSRING 10	1	79	6202500400	3	SCHRAUBE	1
22	6343004110	12	RILLENKUGELLAGER 629LLB	1	80	6202500600	1	SCHEIBE	1
23	6343005001	39	ZAHNRAD-SET	1	81	6341500700	26	KUPPLUNGSGEHAEUSE	1
24	0600129950	21	RILLENKUGELLAGER 6201	1	82	0119069750	2	SCHRAUBE	4
25	0031432000	3	SICHERUNGSRING	1	83	0119069750	2	SCHRAUBE	1
26	6343004020	17	FLANSCHSCHEIBE	1	84	0119059460	1	INNENSECHSKANTSCHRAUBE M5X8	1
27	6343004010	10	KLEMMSCHEIBE	1	85	5219002000	21	STAENDER	1
28	6413501500	17	KAPPE	1	86	0140059480	1	SCHRAUBE M5x14	2
29	6343004030	4	MUTTER M10	1	87	5932003000	64	KURBELWELLE	1
30	6343004040	7	FLANSCH	1	88	0440129950	10	OELDICHTUNG	1
31	0043505100	1	SCHRAUBE	3	89	0440109970	10	OELDICHTUNG	1
32	6343004050	1	SCHRAUBE	1	90	5932501000	1	SCHEIBE	1
33	0043505120	1	SCHRAUBE M5x12	2	91	5932500400	21	KOLBEN	1
34	6349500901	12	HINWEISSCHILD	1	92	5932004000	23	KOLBENRINGE	1
41	6215022030	16	HEBEL A	1	93	0565099990	1	SPRINGRING	2
42	6215023060	15	HEBEL B	1	94	5932500900	5	KOLBENACHSE	1
43	6215023050	16	EINSCHALTSICHERUNG	1	95	5921501400	2	DISTANZHUELSE	2
44	6345003030	29	VERBINDUNGSSET	1	96	5923500001	11	NOCKEN	2
45	6345003040	21	SEILZUG	1	97	5933003000	26	NOCKENSTEUERUNG	1
46	6195006050	3	FEDER	1	98	5923500501	1	WELLE	1
47	0119059980	3	INNENSECHSKANTSCHRAUBE M5x30	1	99	5923500600	1	NOCKENACHSE	1
48	6215022040	5	MUTTER M5	1	100	5933500000	1	STOESSELSTANGE	2
49	6195006060	2	SCHRAUBE M4x20	2	101	5933002000	14	KIPPEBEL	2
50	5931005000	69	ZYLINDERBLOCK	1	102	5933500100	1	KIPPEBELWELLE	1
52	5921500502	11	NOCKENWELLENGEHAEUSEDECKEL	1	103	5933500200	2	VENTILFEDER	2
53	5931004000	14	KIPPEBELABDECKUNG	1	104	5933500300	4	FEDERHALTER	2
54	5921500700	8	NOCKENWELLENDICHTUNG	1	105	5933500400	16	AUSLASSVENTIL	1
55	5931500800	7	KIPPEBELDICHTUNG	1	106	5933500500	16	EINLASSVENTIL	1
56	5921501000	7	KONTAKTBLECH	1	107	5935001000	35	STARTER KPL.	1
57	5921501100	7	HALTEPLATTE	1	108	5315022020	11	ROLLE	1

# EM4340L

## Motorsense 1,2 kW mit Doppelhandgriff



Pos.	Artikel-Nr.	PG	Bezeichnung	Stk.	Pos.	Artikel-Nr.	PG	Bezeichnung	Stk.
109	5425003010	2	SCHRAUBE	1	164	5923502600	4	PLATTE	1
110	5025001020	17	SPIRALFEDER	1	165	0213069990	1	DICHTUNG	1
113	5315022040	10	STARTERSEIL	1	166	5933500800	6	LUFTFILTERABDECKUNG	1
114	5215002110	8	GRIFF	1	167	5923503001	5	ROHR	1
115	5315023000	15	DECKEL	1	168	0140059480	1	SCHRAUBE M5x14	1
116	0140059480	1	SCHRAUBE M5x14	4	169	5923503100	2	SCHRAUBE M5x68	2
118	6345001000	29	TANKSCHUTZ	1	170	0561080010	1	SCHLAUCKKLEMME	1
119	0140059480	1	SCHRAUBE M5x14	4	171	5923001000	21	AUSPUFFSCHALLDAEMPFER	1
120	6349500500	16	TYPENSCHILD EM4340L	1	172	5923501601	11	AUSPUFFDICHTUNG	1
121	5936004000	49	VERGASER KPL.	1	173	5923503400	10	AUSPUFFDECKEL	1
122	5926002140	26	PUMPENGEHAEUSE	1	174	0119059520	3	SCHRAUBE M5x40	2
123	5236046140	20	ENTLUEFTER	1	175	0140059962	1	SCHRAUBE M5x6	1
124	5236046050	11	PUMPENDECKEL	1	176	5936500200	19	TANK	1
125	5246001150	11	EINSPRITZPUMPE	1	177	5936003000	11	ROHRLEITUNG	1
126	5926008010	22	DOSIERMEMBRAN	1	178	5236503900	11	FILTER	1
127	5236046040	9	DOSIERMEMBRANDICHTUNG	1	179	0561059990	1	SCHLAUCHKLEMME	1
128	5246001040	14	MEMBRAN	1	179	0561059990	3	SCHLAUCHKLEMME	1
129	5926002040	8	PUMPENDICHTUNG	1	181	5926013000	15	TANKVERSCHLUSS KPL.	1
130	5936002010	23	DUESE	1	182	6249501501	16	HINWEISSCHILD KRAFTSTOFF	1
131	5246001010	7	O-RING	1	183	5036500200	2	DAEMPFER	1
132	5316005120	7	SICHERUNGSRING	1	184	5036500300	1	DAEMPFER	1
133	5236018040	12	VERGASERSCHRAUBE	1	185	5196500302	3	DAEMPFER	1
134	5936002020	26	DROSSELSCHIEBER KPL.	1	186	5927012011	27	ZUENDSPULE	1
135	5206008030	5	SCHRAUBE	2	187	5937001021	50	POLRAD	1
136	5206008110	6	VERSCHLUSSSTOPFEN	1	188	5927500100	3	HEBEL	1
137	5236046010	4	SCHRAUBE	4	189	0654009931	1	FEDER	1
138	5926002020	8	FEDER	1	189	0654009931	1	FEDER	1
139	5426005030	6	SCHEIBE	1	190	5927003000	13	VERBINDUNGSKABEL	1
140	5016004010	6	EINLASSSIEB	1	191	5257018001	6	VERBINDUNGSKABEL	1
141	5923005002	14	KRUEMMER	1	192	5257500300	2	KABELDURCHFUEHRUNG	1
142	0021705000	1	MUTTER M5	2	193	0011306160	1	SCHRAUBE	1
143	0022706000	1	MUTTER M6	1	194	0031206000	1	SCHEIBE	1
144	0022706000	1	MUTTER M6	1	195	0119049940	2	SCHRAUBE	2
145	5923501801	1	KRUEMMERDICHTUNG	1	196	5318003010	25	KUPPLUNGSBELAG	2
146	5923501900	3	VERGASERDICHTUNG	1	197	5318003020	12	KUPPLUNGSFEDER	1
147	5933500600	10	VERGASERPLATTE	1	198	5938500000	11	KUPPLUNGSSCHRAUBE	2
148	0043605180	1	SCHRAUBE	2	199	0200089800	3	SCHEIBE	2
149	0149069961	12	EINSTELLSCHRAUBE	1	200	5935500800	18	ZYLINDERGEHAEUSEABDECKUNG	1
152	5931500900	9	ENTLUEFTUNGSSCHLAUCH	1	201	0140059370	1	SCHRAUBE M5x12	2
153	5933001000	22	LUFTFILTERGEHAEUSE KPL.	1	202	0140059370	1	SCHRAUBE M5x12	1
154	5933005000	24	LUFTFILTERGEHAEUSE	1	203	5935500500	4	GEHAUSEDECKEL	1
155	5316500701	4	STEUERVENTIL	1	204	0566059980	10	HALTER	1
156	5923502400	10	KONTROLLVENTIL	1	214	0140059921	1	SCHRAUBE M5x6	1
157	5923502500	2	KONTROLLVENTILSCHEIBE	1	216	0140059370	1	SCHRAUBE M5x12	1
158	5933501600	12	UEBERLAUF	1	217	5933501200	3	LUFTFILTERELEMENT	1
159	5923502200	1	CHOKE-HEBEL	1	218	5933500900	9	LUFTFILTER A	1
160	5923503500	1	UEBERLAUFDICHTUNG	1	221	6411008000	12	DAEMPFER	1
161	0240139970	1	O-RING	1	231	6344001110	4	SEILZUGKLEMME	3
162	0240159990	2	O-RING	1	232	5926501300	1	KLAMMER	1
163	5923502301	2	CHOKE-PLATTE	1	233	0561059970	13	SCHLAUCHKLEMME	1



04.09.2009 Seite 3 / 15

# EM4340L

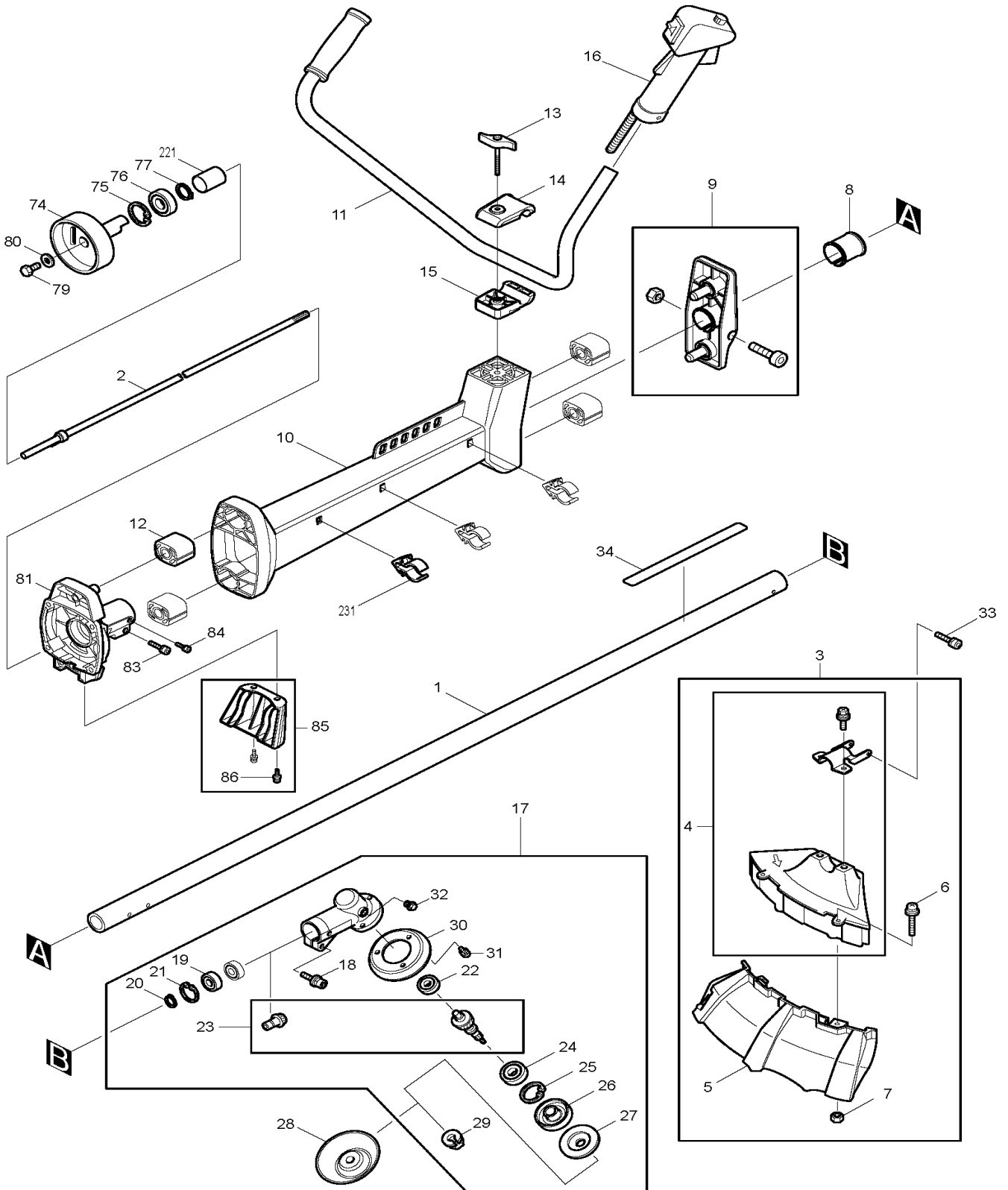
Motorsense 1,2 kW mit Doppelhandgriff



Pos.	Artikel-Nr.	PG	Bezeichnung	Stk.
236	0323039990	1	FEDERKEIL	1

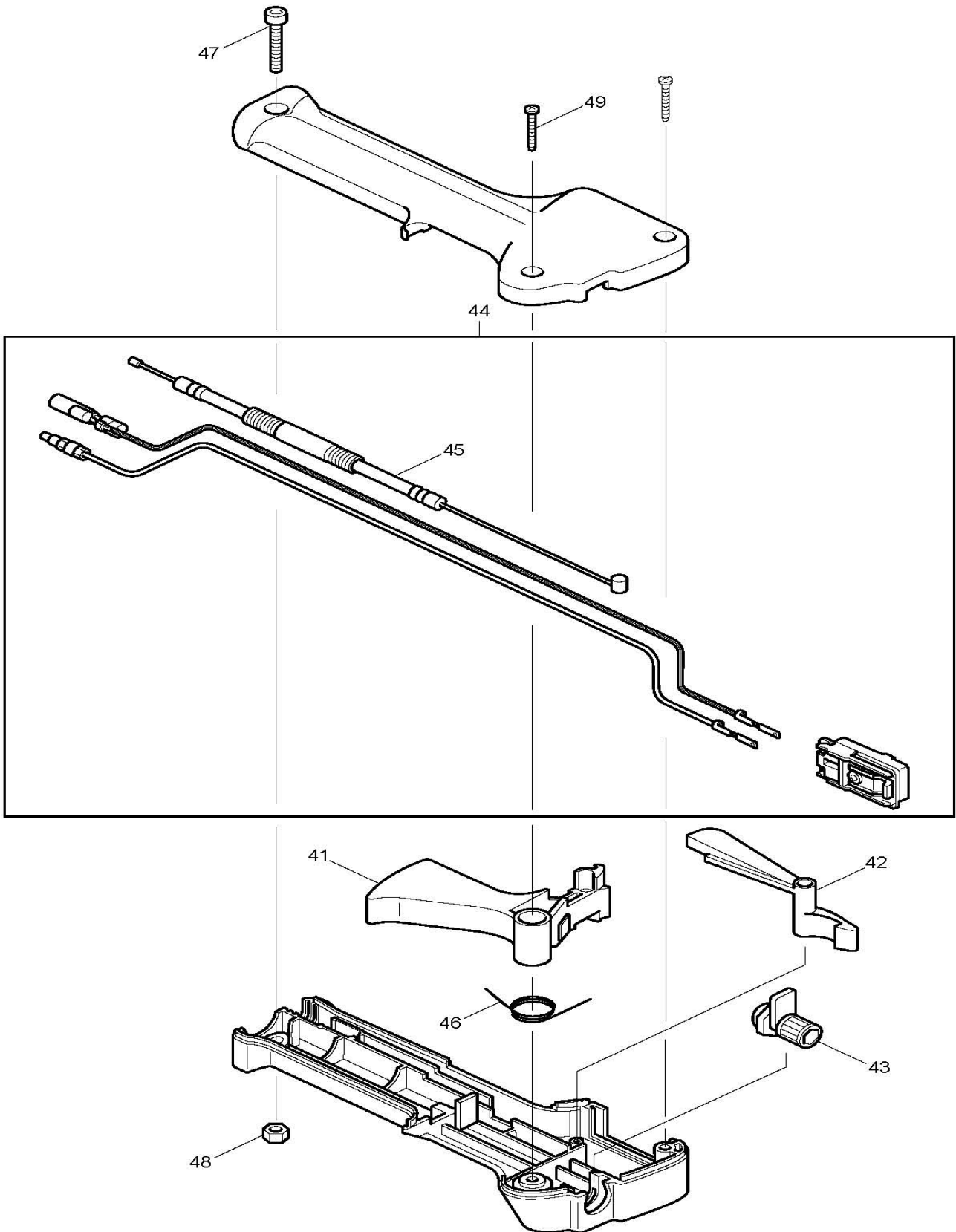
# EM4340L

Motorsense 1,2 kW mit Doppelhandgriff



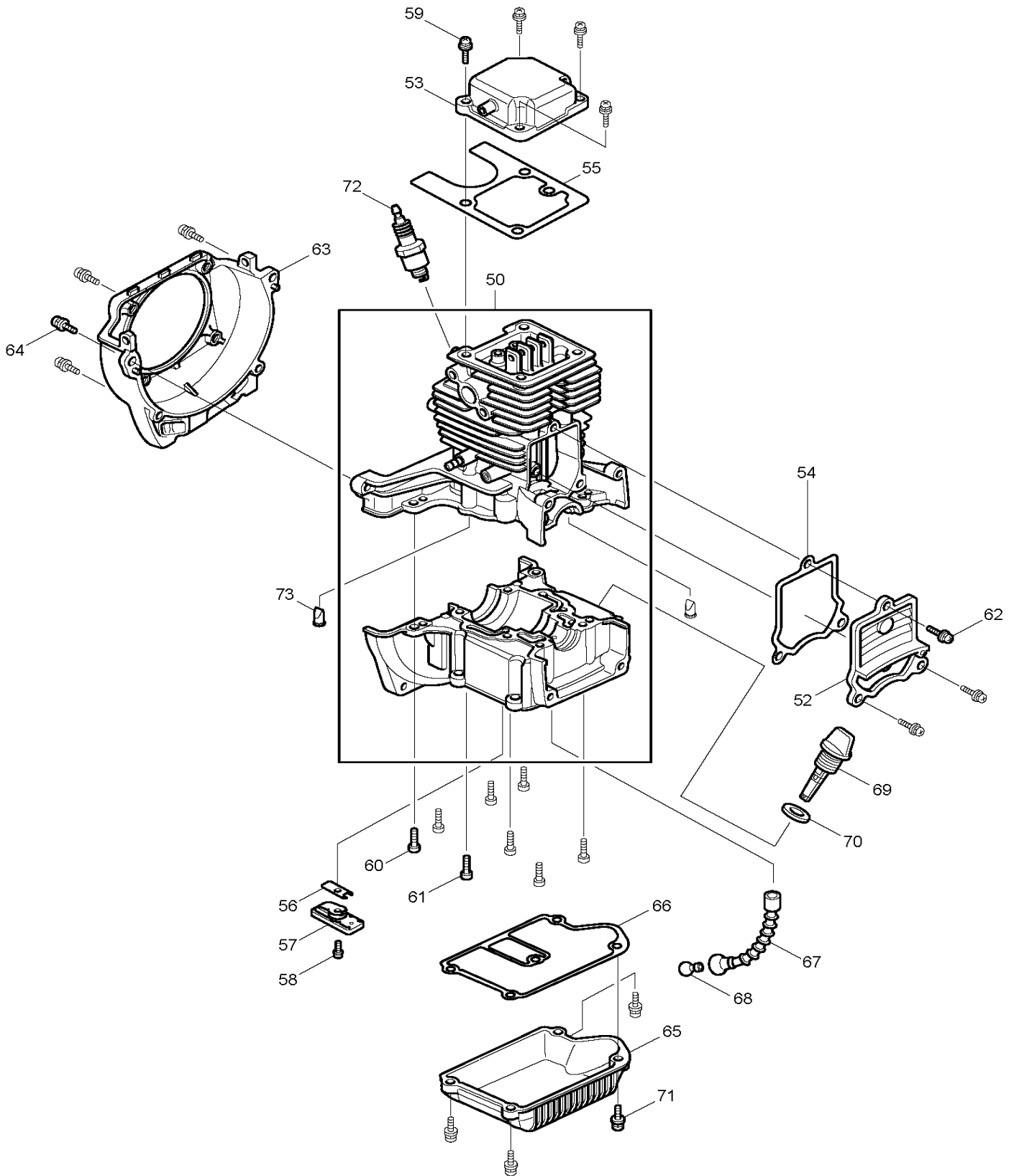
# EM4340L

Motorsense 1,2 kW mit Doppelhandgriff



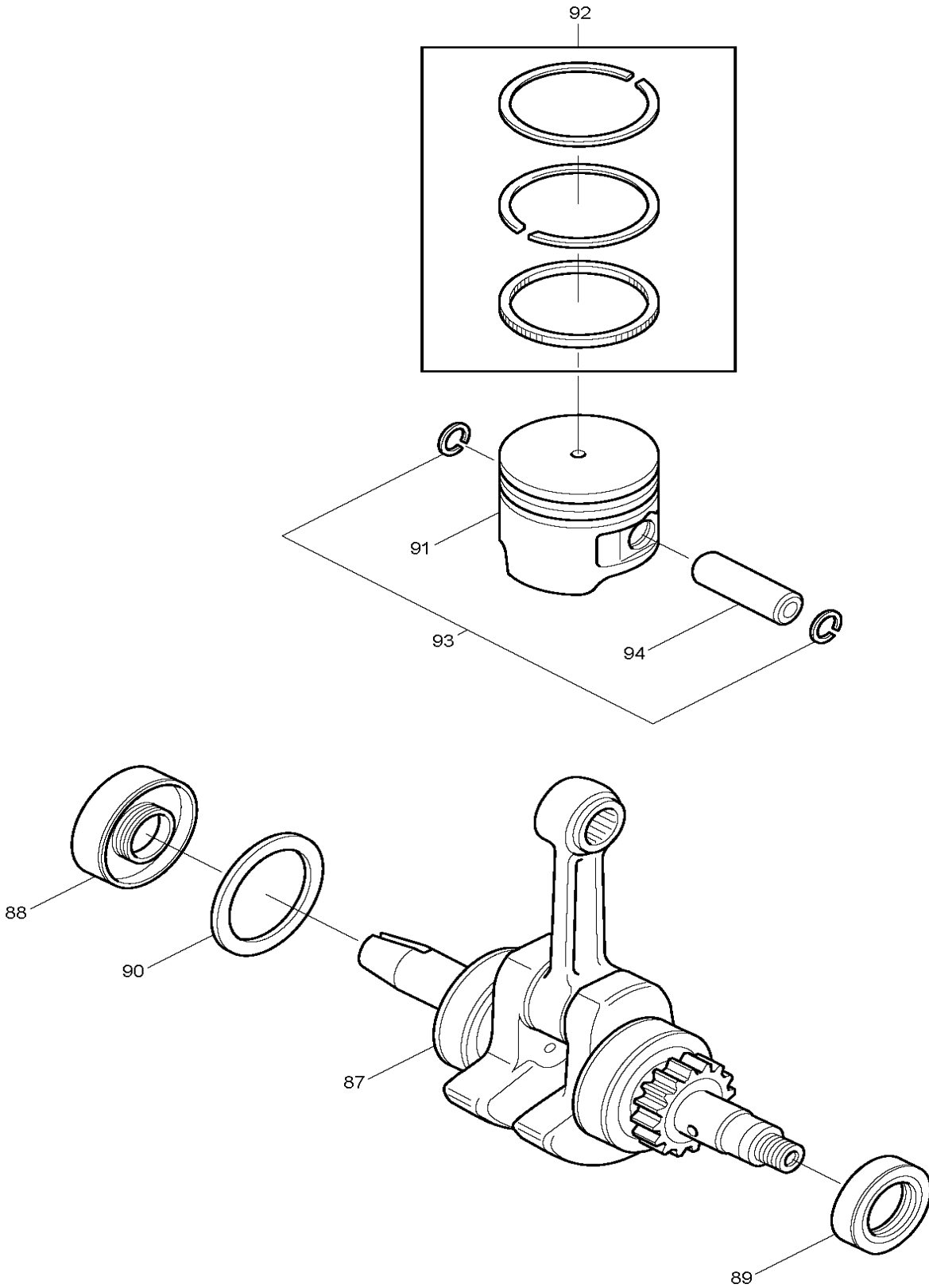
# EM4340L

Motorsense 1,2 kW mit Doppelhandgriff



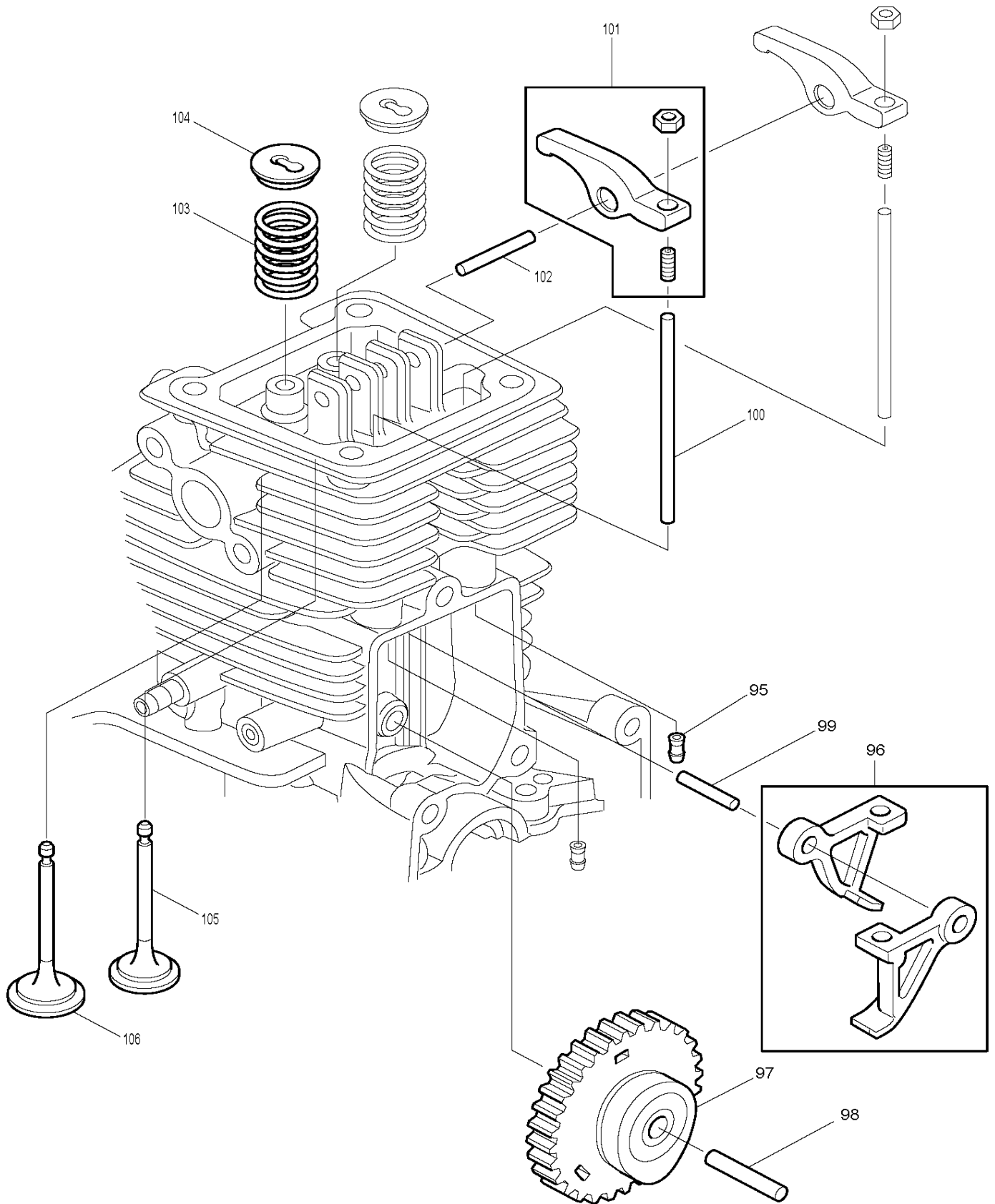
# EM4340L

Motorsense 1,2 kW mit Doppelhandgriff



# EM4340L

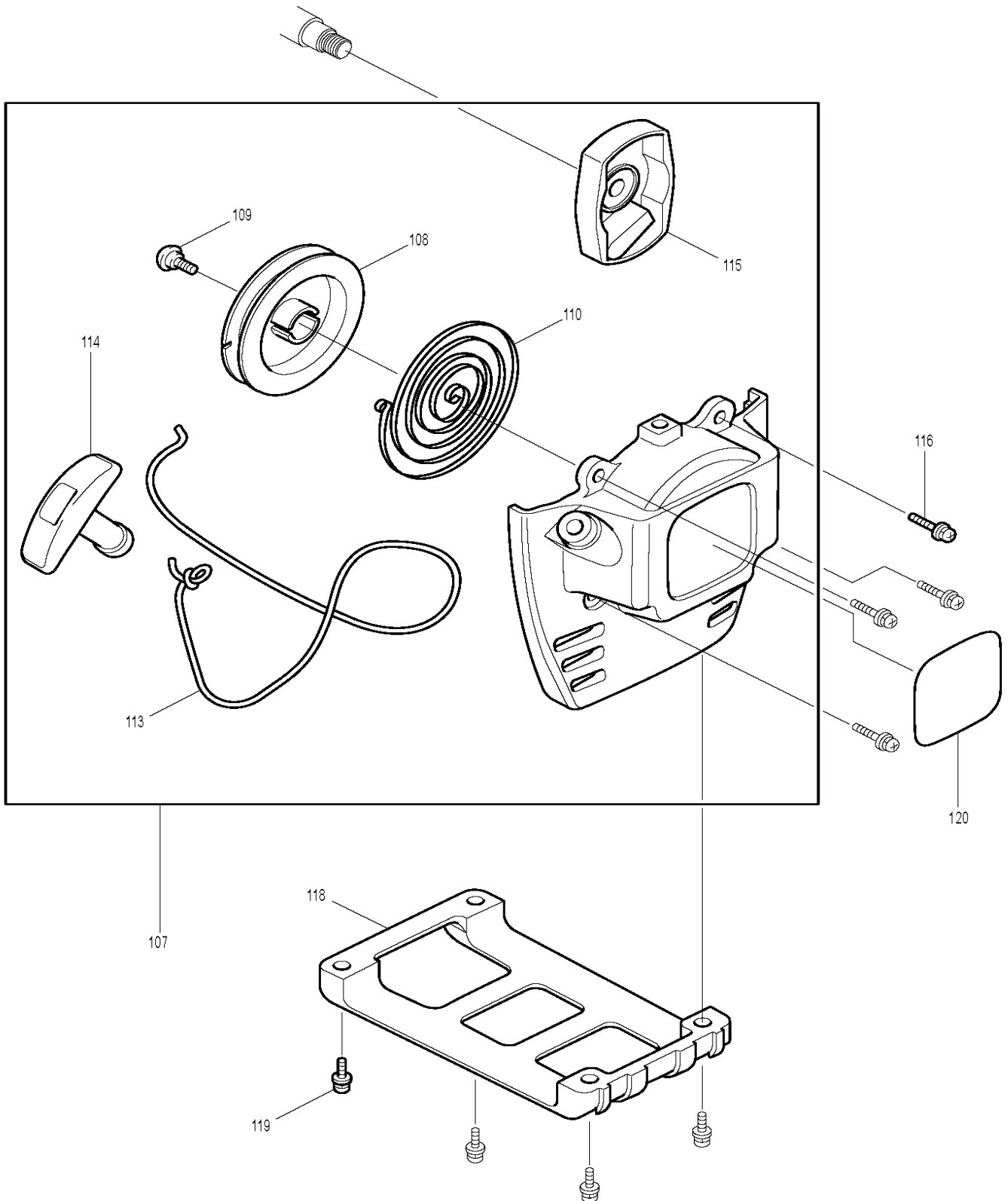
Motorsense 1,2 kW mit Doppelhandgriff





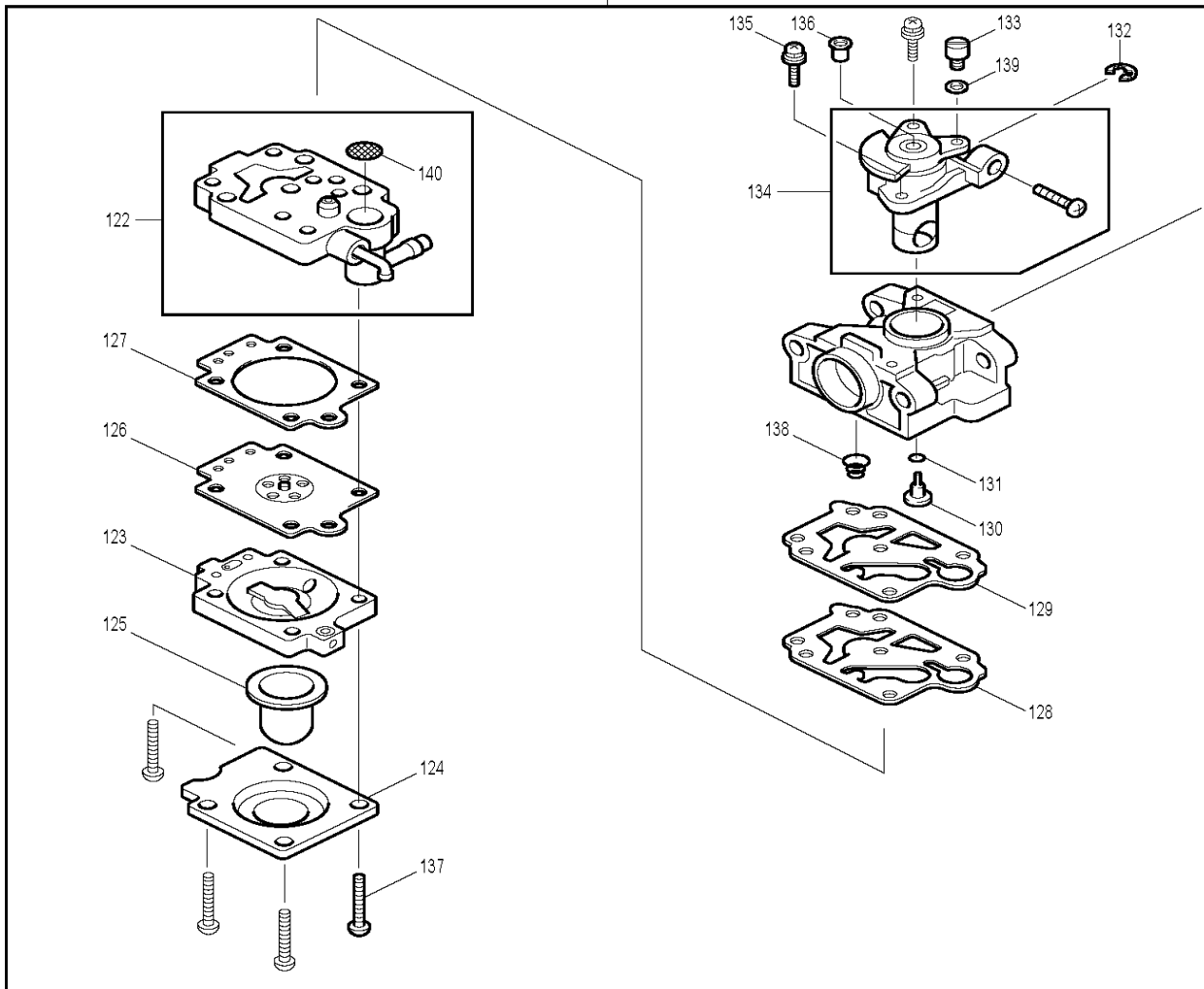
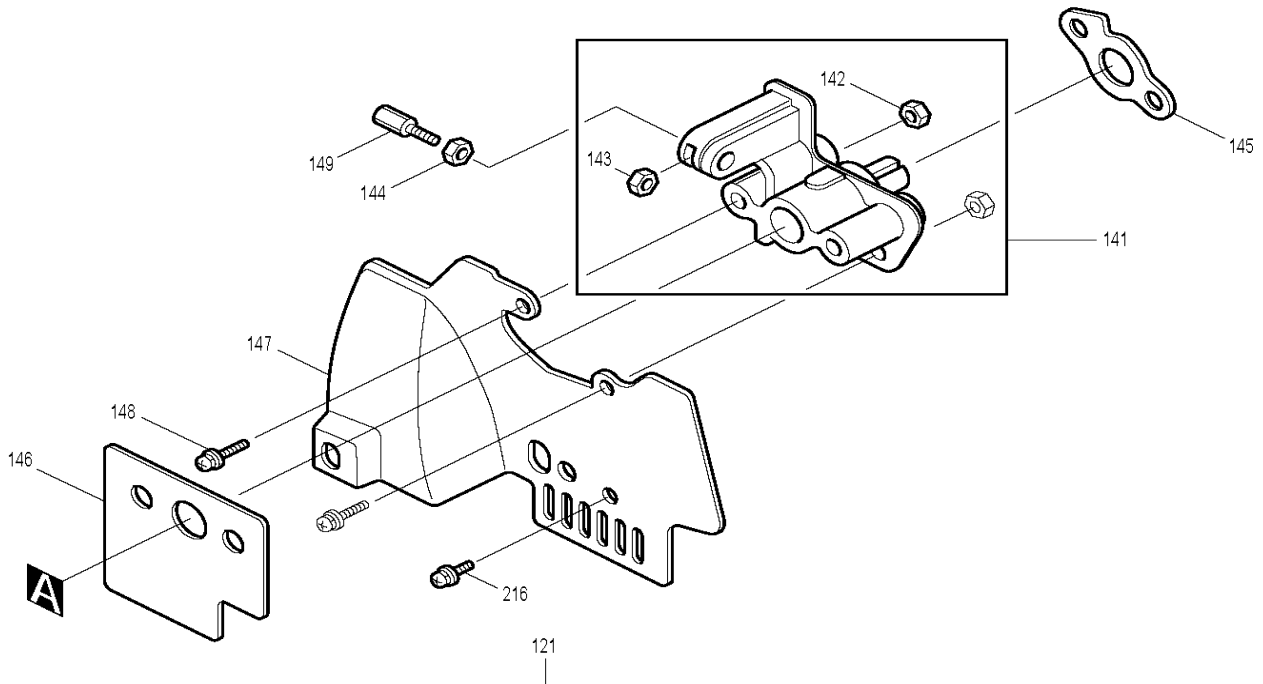
# EM4340L

Motorsense 1,2 kW mit Doppelhandgriff



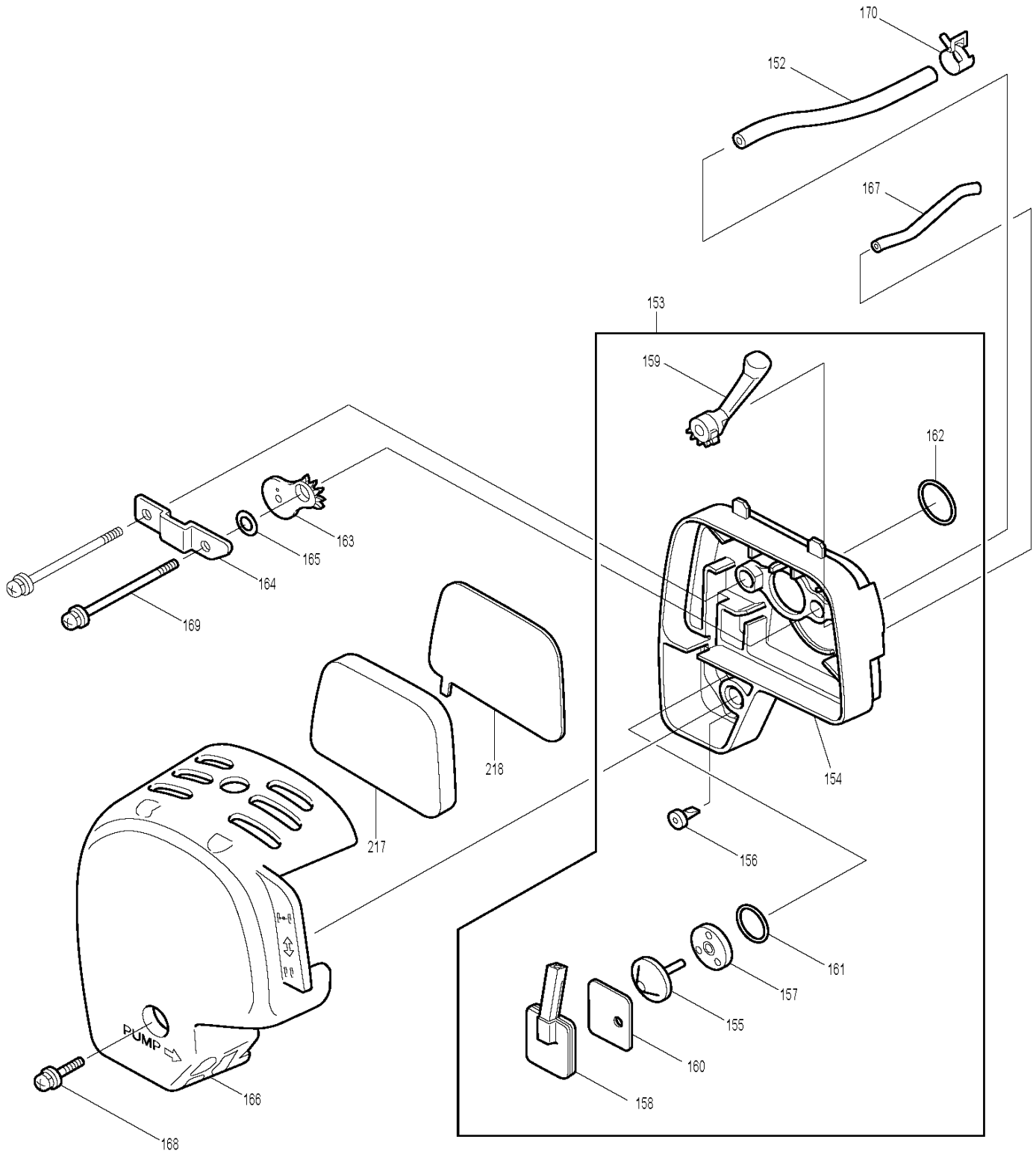
# EM4340L

## Motorsense 1,2 kW mit Doppelhandgriff



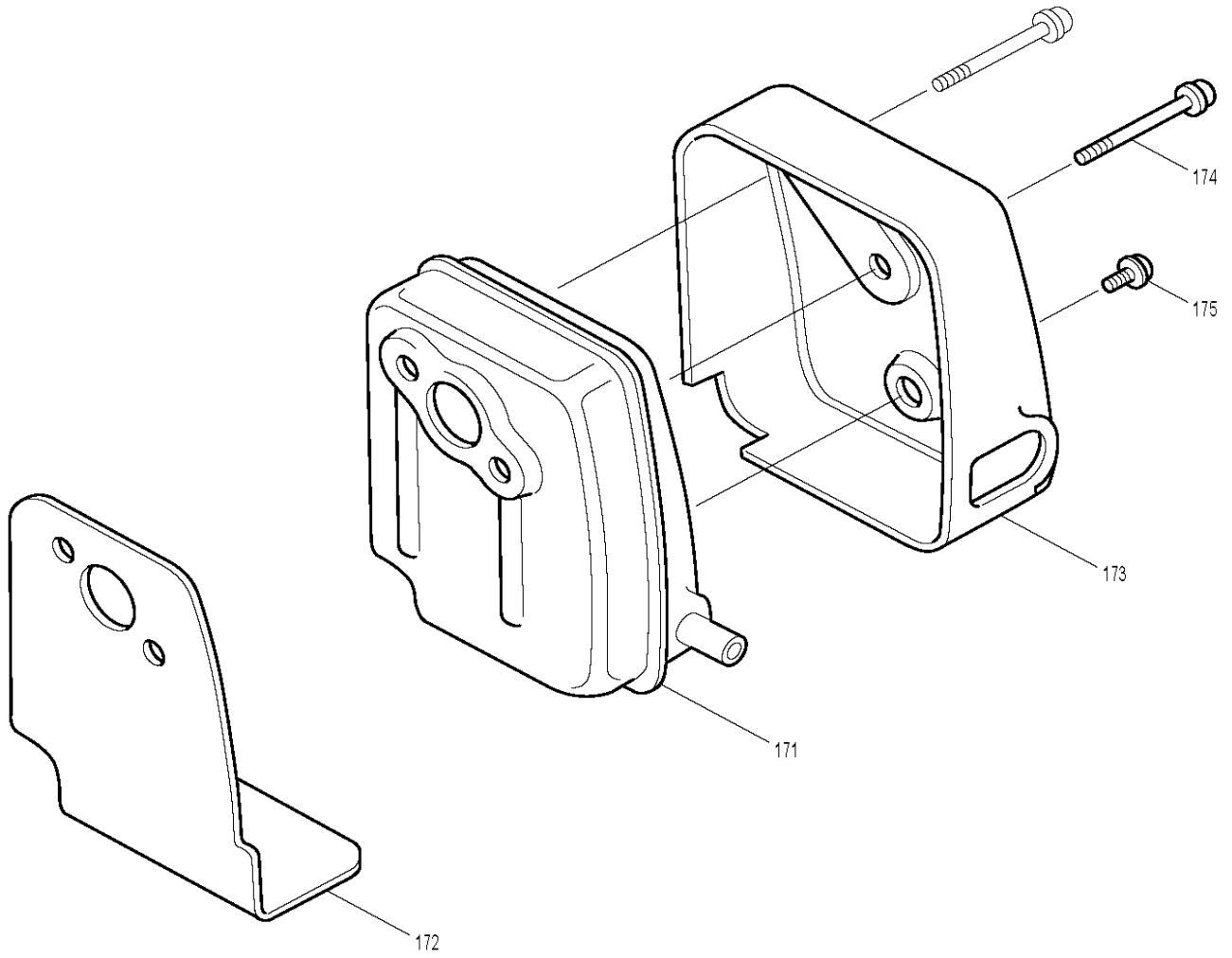
# EM4340L

Motorsense 1,2 kW mit Doppelhandgriff



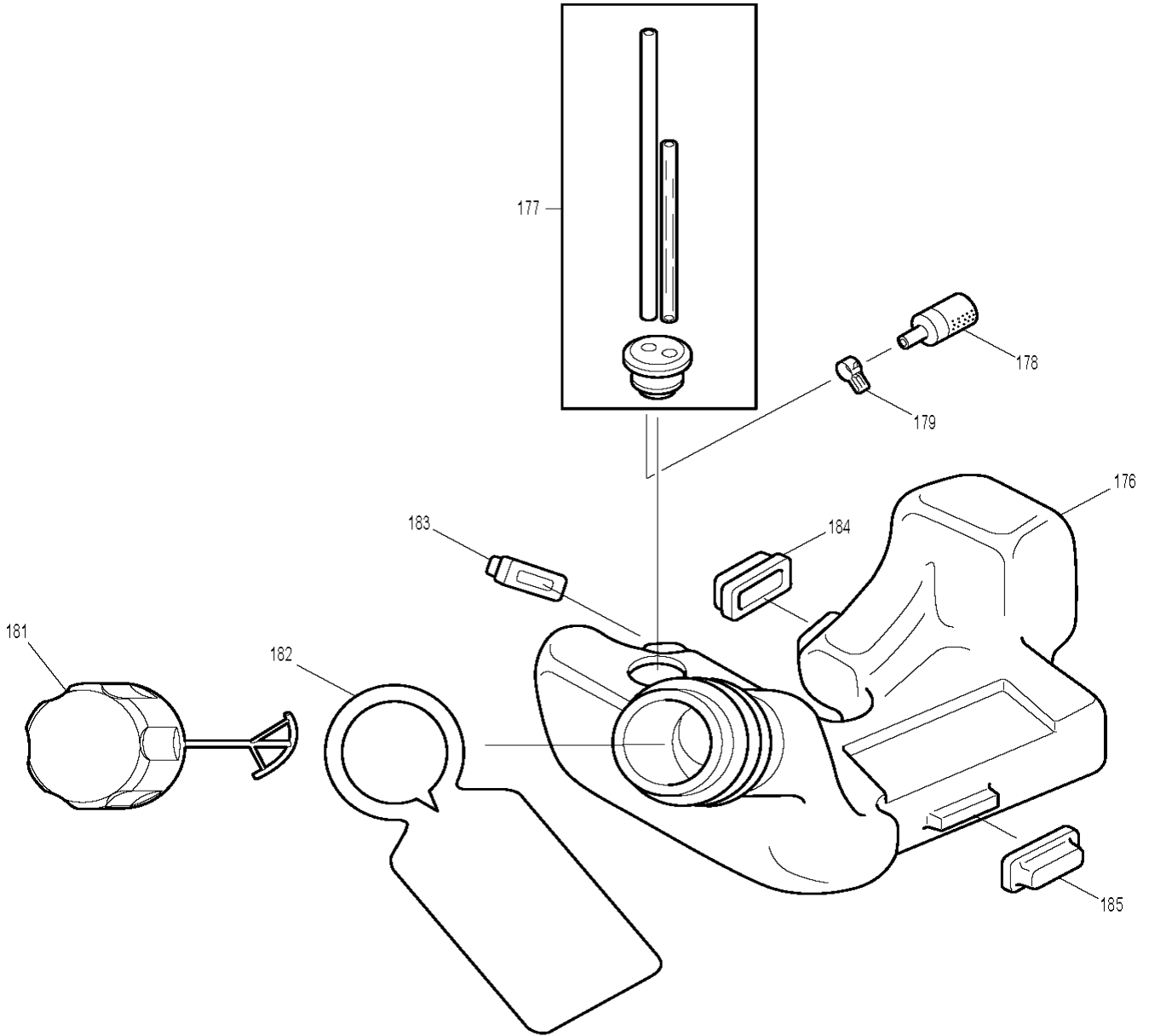
# EM4340L

Motorsense 1,2 kW mit Doppelhandgriff



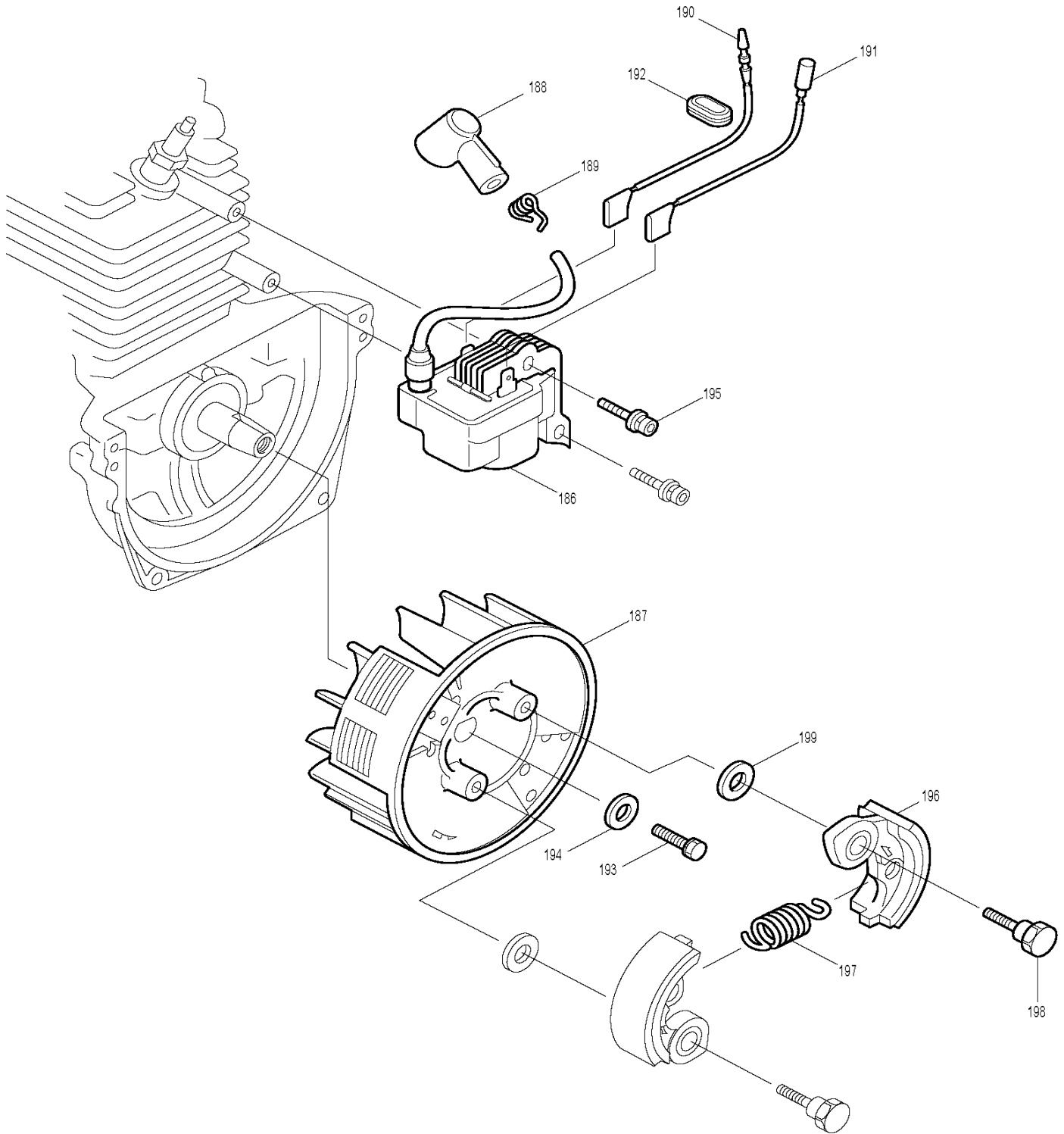
# EM4340L

Motorsense 1,2 kW mit Doppelhandgriff



# EM4340L

Motorsense 1,2 kW mit Doppelhandgriff



# EM4340L

Motorsense 1,2 kW mit Doppelhandgriff

