

# EK7651H

## Benzin- Trennschleifer 355mm 3,0kW



Pos.	Artikel-Nr.	PG	Bezeichnung	Stk.	Pos.	Artikel-Nr.	PG	Bezeichnung	Stk.
1	421875-8	1	KABELDURCHFUEHRUNG	1	48	257972-2	1	HUELSE 6.5	2
2	452800-8	4	SCHLAUCHKUPPLUNG 4-4	1	49	266660-0	1	SCHRAUBE M6x35	2
3	422083-4	4	SCHLAUCH 3-190	1	50	424405-4	4	FUSS VORNE	2
4	168396-6	99	FILTER	1	51	266652-9	1	SCHRAUBE M5x16	4
5	142150-6		SCHLAUCH-SET INKL. 6-8	1	52	318712-4	22	ABLAGE-GEHAEUSE	1
6	422074-5		SCHLAUCH 3-120	1	53	140903-7	23	ABDECKUNG INKL. 54	1
7	424101-4		SCHLAUCHDURCHFUEHRUNG	1	54	266692-7	7	FLUEGELSCHRAUBE M6x15	1
8	422119-9		SCHLAUCH 3-300	1	56	893211-2		HINWEISSCHILD	1
9	168398-2	13	KRAFTSTOFFPUMPE	1	56	141040-0	33	FILTERABDECKUNG INKL. 57, 58	1
10	324616-0	99	SCHLAUCHSCHELLE	1	56,1	893210-4		HINWEISSCHILD	1
11	163447-0	9	BENZINFILTER	1	57	424409-6	5	STOPFEN	1
12	140831-6	18	TANKVERSCHLUSS KPL.	1	58	424417-7	4	DICHTUNG	1
13	452697-5	6	TANKVERSCHLUSSKAPPE	1	61	266656-1	2	SCHRAUBE M5x40	4
14	213080-9	3	O-RING 29.5	1	62	442165-6	21	LUFTFILTER	1
15	450957-9		TANKVERSCHLUSSSICHERUNG	1	63	424399-3	15	INNENFILTER	1
16	266475-5		TORX-SCHRAUBE 5,5x20	1	64	266127-8	1	BLECHSCHRAUBE PT 3x20	2
17	452736-1	13	GRIFFSCHALE	1	65	452739-5	6	ABSCHIEDER DECKEL	1
18	452722-2	8	EINSCHALTSPERRE	1	66	213459-4	3	O-RING 32	1
19	452721-4	9	GASHEBEL	1	67	352012-2	15	ABSCHIEDER	1
20	233590-0	1	SPIRALFEDER 12	1	68	266657-9	1	SCHRAUBE M5x45	2
21	452723-0	10	SCHALTERHEBEL	1	69	452720-6	22	LUFTFILTERTRAEGER	1
22	256520-4	1	VERBINDUNGSSTANGE 5	1	70	442166-4	1	VERGASERDICHTUNG	1
23	452742-6	3	HALTER (HINTEN-INNEN)	1	71	326040-3	3	GASGESTAENGE	1
24	266475-5		TORX-SCHRAUBE 5,5x20	1	72	424407-0	1	GUMMISTIFT	1
25	424408-8	6	TANKSCHUTZ	1	73	168653-2	59	VERGASER	1
26	898274-3		HINWEISSCHILD	1	74	326041-1	4	CHOKEHEBELSTANGE	1
26	140774-2	45	TANK KPL.	1	75	422077-9	4	SCHLAUCH 3-190	1
27	424583-0		STOPFEN	1	76	422080-0	1	SCHLAUCH 3-35	1
28	452742-6	3	HALTER (HINTEN-INNEN)	1	77	452952-5	3	SCHLAUCHKUPPLUNG	1
29	266475-5		TORX-SCHRAUBE 5,5x20	1	78	422079-5	2	SCHLAUCH 3-45	1
30	424404-6	2	FUSS HINTEN	1	79	424418-5	13	DICHTUNG	1
31	869686-7		TYPENSCHILD EK7651H	1	80	422082-6	3	SCHLAUCH 3-130	1
33	452737-9	8	GRIFFSCHELLE	1	81	422081-8	2	SCHLAUCH 3-75	1
34	424410-1	1	GUMMISTOPFEN	1	82	452951-7	5	SCHLAUCHKUPPLUNG 4-4	1
35	266687-0	1	BLECHSCHRAUBE 5,5x45	1	83	452799-7	3	SCHLAUCHKUPPLUNG 4-6	1
36	424410-1	1	GUMMISTOPFEN	1	84	452799-7	3	SCHLAUCHKUPPLUNG 4-6	1
37	266687-0	1	BLECHSCHRAUBE 5,5x45	2	85	346397-6	1	FUEHRUNGSRING	1
38	266659-5	1	SCHRAUBE M6x30	1	86	452724-8	14	VERGASERPLATTE	1
39	331940-4	56	HANDGRIFF	1	87	424397-7	25	SAUGLEITUNG	1
40	452741-8	10	FEDERHALTER (MITTE-AUSSEN)	1	88	346495-6	15	SCHLAUCHKLEMME 30	1
41	234214-1	3	DRUCKFEDER 16	1	89	266654-5	1	SCHRAUBE M5x25	2
42	266475-5		TORX-SCHRAUBE 5,5x20	3	90	140898-4	18	KIPPHEBELABDECKUNG KPL.	1
43	346433-8	24	GRUNDPLATTE	1	91	422073-7	1	SCHLAUCH 3-8	1
44	234213-3	5	DRUCKFEDER 13	1	92	318708-5	13	KIPPHEBELABDECKUNG	1
45	266659-5	1	SCHRAUBE M6x30	1	93	452726-4	11	OELDRUCKLEITUNG	1
46	452740-0	3	HALTER (VORNE-INNEN)	1	94	345918-1	3	SCHLAUCHKLEMME	1
47	318727-1	9	ROLLE 45	2	95	422078-7	1	SCHLAUCH 5-70	1

# EK7651H

## Benzin- Trennschleifer 355mm 3,0kW



Pos.	Artikel-Nr.	PG	Bezeichnung	Stk.	Pos.	Artikel-Nr.	PG	Bezeichnung	Stk.
96	345918-1	3	SCHLAUCHKLEMME	1	144	257332-8	19	KOLBENRING UNTEN	1
97	422076-1	6	SCHLAUCH 3-170	1	145	257333-6	17	OELABSTREIFRING	1
98	126006-1	36	ZUENDSPULE KPL.	1	146	257331-0	19	KOLBENRING OBEN	1
99	424105-6	3	STECKERKAPPE	1	147	266659-5	1	SCHRAUBE M6x30	1
100	125920-8	35	ZUENDSPULE	1	148	638777-3	7	VERKABELUNG	1
101	326148-3	9	STECKERKAPPENFEDER	1	149	232268-2	1	KONTAKTFEDER	1
103	125946-0	53	ZYLINDERKOPF INKL. 104-106	1	150	318730-2	10	HALTER (HINTEN-AUSSEN)	1
104	140928-1	50	ZYLINDERKOPF	1	151	234214-1	3	DRUCKFEDER 16	1
105	331969-0	4	VENTILFUEHRUNG	2	152	266659-5	1	SCHRAUBE M6x30	8
106	424424-0	8	VENTILDICHTUNG	1	153	424201-0	4	RUECKSCHLAGVENTIL	2
107	266660-0	1	SCHRAUBE M6x35	5	154	424406-2	3	DURCHFUEHRUNG	1
108	234212-5	5	DRUCKFEDER 11	2	156	266652-9	1	SCHRAUBE M5x16	3
109	331966-6	3	FEDERHALTER	2	157	452738-7	11	DICHTUNG	1
110	346400-3	5	KIPPHEBELDICHTUNG	1	158	345918-1	3	SCHLAUCHKLEMME	1
111	331937-3	2	ABGASROHR	1	159	422084-2	1	SCHLAUCH 5-55	1
112	256201-0	3	STIFT 5	1	160	346398-4		EINLASSMEMBRAN	1
113	346399-2	17	AUSPUFFDICHTUNG	1	161	318709-3	10	STOPPER	1
114	168638-8	33	AUSPUFFSCHALLDAEMPFER	1	162	266652-9	1	SCHRAUBE M5x16	1
115	266693-5	1	SCHRAUBE M6x20	3	163	345918-1	3	SCHLAUCHKLEMME	1
116	126005-3	18	KIPPHEBEL	2	164	168655-8	18	OELSCHLAUCH KPL.	1
117	256526-2	44	STOESSELSTANGE	2	165	326177-6	6	GEWICHT FUER OELLEITUNG	1
118	442167-2	13	ZYLINDERKOPFDICHTUNG	1	166	424384-6	17	OELSCHLAUCH	1
119	331965-8	21	AUSLASSVENTIL	1	167	318710-8	22	OELWANNE	1
120	331964-0	21	EINLASSVENTIL	1	168	346452-4	1	DICHTUNG	1
121	266659-5	1	SCHRAUBE M6x30	1	169	921412-3	1	SECHSKANTSCHRAUBE M8x2	1
122	318729-7	10	HALTER (MITTE-INNEN)	1	170	266652-9	1	SCHRAUBE M5x16	4
123	140901-1	66	ZYLINDERBLOCK	1	171	213548-5	4	O-RING 20	1
124	638776-5	8	VERKABELUNG	1	172	266862-8		SCHRAUBE M5x16	2
125	266652-9	1	SCHRAUBE M5x16	2	173	452614-5	18	OELLEITUNG	1
126	256200-2	1	STIFT 5	1	174	140899-2	13	OELTANKVERSCHLUSS KPL.	1
127	125934-7	30	NOCKENRAD INKL. 128-131	1	175	424421-6	2	OELTANKVERSCHLUSSDICHTUNG	1
128	140817-0	25	NOCKENRAD	1	176	318704-3	43	POLRAD	1
129	233582-9	13	SPIRALFEDER 9	1	177	264054-3	1	BUNDMUTTER M10	1
130	346434-6	14	NOCKENRADSCHLEIBE	1	178	452617-9	19	ZYLINDERABDECKUNG	1
131	318707-7	1	FLUGGEWICHT	1	179	266652-9	1	SCHRAUBE M5x16	1
132	256186-0		STIFT 5	1	180	452616-1	24	LUEFTERABDECKUNG	1
133	313209-8	11	NOCKENHEBEL L	1	181	266655-3	2	SCHRAUBE M5x30	4
134	313210-3	11	NOCKENHEBEL R	1	182	266659-5	1	SCHRAUBE M6x30	1
135	442168-0	4	DICHTUNG	1	183	318728-9	12	HALTER (VORNE-AUSSEN)	1
136	318725-5	12	NOCKENRADABDECKUNG	1	184	267448-1	3	SCHEIBE 41	1
137	266652-9	1	SCHRAUBE M5x16	4	185	213598-0	15	OELDICHTUNG (L)	1
138	213599-8	18	OELDICHTUNG	1	186	318711-6	25	KUPPLUNGSGEHAEUSEDECKEL	1
139	254001-2	2	KEIL 4	1	187	234214-1	3	DRUCKFEDER 16	1
140	140900-3	62	KURBELWELLE	1	188	318730-2	10	HALTER (HINTEN-AUSSEN)	1
141	233995-4	1	SPRENGRING 12	2	189	266659-5	1	SCHRAUBE M6x30	1
142	326039-8	9	KOLBENBOLZEN	1	190	266658-7	11	SCHRAUBE M6x25	5
143	318726-3	28	KOLBEN	1	191	225094-6	32	KEILRIIPPENRIEMEN 5-800	1

# EK7651H

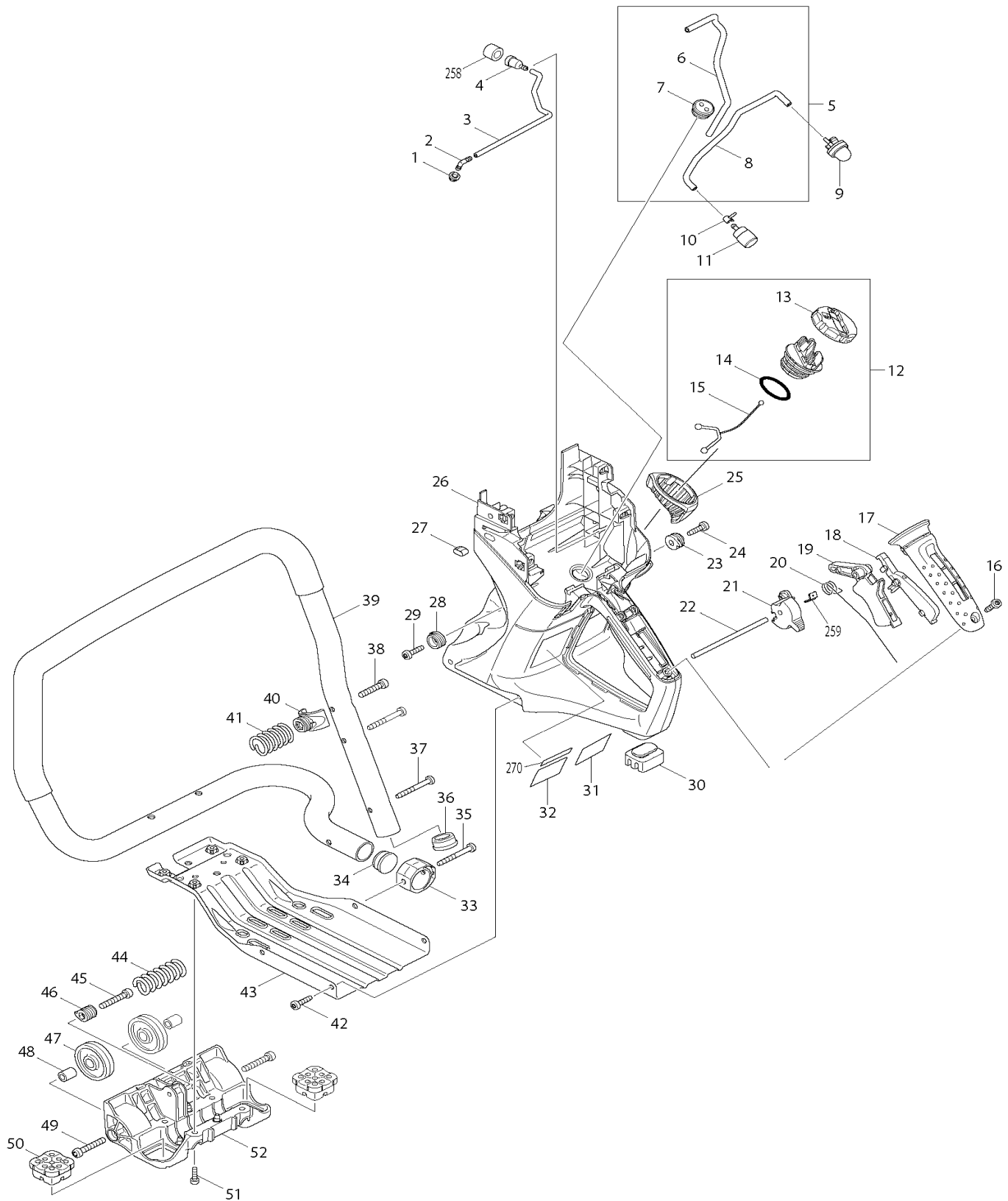
## Benzin- Trennschleifer 355mm 3,0kW



Pos.	Artikel-Nr.	PG	Bezeichnung	Stk.	Pos.	Artikel-Nr.	PG	Bezeichnung	Stk.
192	331970-5	13	DISTANZRING 17	1	244	213162-7	1	O-RING 14	1
193	125945-2	36	KUPPLUNGSTROMMEL KPL.	1	245	257971-4	1	RING 17	1
194	165636-3	35	KUPPLUNGSTROMMEL	1	246	211281-3	20	RILLENKUGELLAGER 6203LLU	1
195	962163-9	2	SICHERUNGSRING R-35	1	247	962157-4	4	SICHERUNGSRING R-40	1
196	210138-5	17	RILLENKUGELLAGER 6003LLU	1	248	326062-3		SPINDEL	1
197	331970-5	13	DISTANZRING 17	1	249	211281-3	20	RILLENKUGELLAGER 6203LLU	1
198	168656-6	49	KUPPLUNG KPL.	1	250	222174-9		KEILRIEMENRAD 5-95.8	1
199	231871-6	14	ZUGFEDER 6	3	251	266690-1	4	SCHRAUBE M8x25	1
200	313207-2	21	KUPPLUNGSBELAG	3	252	452698-3	21	RIEMENABDECKUNG	1
201	313208-0	24	KUPPLUNGSHALTER	1	253	266691-9	1	EINSTELLSCHRAUBE M6	1
202	893121-3		TYPENSCHILD EK7651H	1	254	234215-9	2	DRUCKFEDER 6	1
203	266792-3	1	SCHRAUBE M5x18	3	255	252157-5	1	VIERKANTMUTTER M6	1
204	125919-3	50	ANLASSER KPL.	1	256	346457-4	8	PLATTE	1
205	424501-8	22	ANWERFGRIF	1	257	264081-0	1	SECHSKANTMUTTER M8	2
206	332046-1	25	SEILFUEHRUNG	1	258	424023-8	1	SCHAUMSTOFFHUELSE	1
207	452613-7	24	ANLASSERGEHAEUSE	1	259	346554-6	5	PLATTE	1
208	232262-4	10	SPIRALFEDER	1	260	424316-3	10	RUECKSCHLAGVENTIL	1
209	444040-2	22	STARTERSEIL	1	261	166106-5	12	STAUBSAMMELBOX	1
210	424500-0	9	SEILSTOPPER	1	262	424499-9	4	GUMMIHUELSE 22	1
211	453466-7	9	SPULE	1	263	800E23-6		HINWEISSCHILD	1
212	266634-1	1	FESTSTELLSCHRAUBE M6x20	1	264	346611-0	13	DICHTUNG	1
213	452930-5	1	HALTER	1	265	331967-4	1	KEIL	4
214	266653-7	1	SCHRAUBE M5x20	3	266	346589-7	25	BERUEHRUNGSSCHUTZ	1
215	452621-8	25	KUPPLUNGSGEHAEUSE	1	267	266782-6	1	SCHRAUBE M5x16	2
216	264080-2	4	SECHSKANTMUTTER M10-17	1	268	325665-0	2	SCHLAUCHSTOPFEN	4
218	266784-2	1	SCHRAUBE M5x12	3	269	331897-9	1	KUGEL	2
219	140816-2	50	ANWERFKLINKE	1	270	897179-4		SERIEN-NR-SCHILD EK7651H	1
224	266690-1	4	SECHSKANTSCHRAUBE M8x25	1					
225	224443-4	15	SPANNFLANSCH 102	1					
226	257312-4	2	RING 17	1				*** ZUBEHÖR ***	
227	224443-4	15	SPANNFLANSCH 102	1					
228	318746-7	20	DRUCKRING	1	Z	782025-3		TORX-SCHLUESSEL	1
229	442169-8	4	GLEITSCHIEBE	1	Z	195945-6		VORFILTER-SET	1
230	424426-6	6	GUMMIRING INNEN	1	Z	195534-7		WASSER-SET	1
231	266689-6	1	SCHRAUBE M6	3	Z	831340-3		WERKZEUGTASCHE	1
232	234216-7	1	DRUCKFEDER 8	3	Z	782236-0		EINMAULSCHLUESSEL 13-16	1
233	318722-1	28	SCHNEIDVORSATZ	1	Z	168652-4		ZUENDKERZE	1
234	213625-3	1	O-RING 9	1	Z	195488-8		WERKZEUG KPL.	1
235	326038-0	8	VERRIEGELUNGSSTIFT	1	Z	783012-5	2	SCHRAUBENDREHER	1
236	266688-8	1	SECHSKANTSCHRAUBE M8	2					
237	442169-8	4	GLEITSCHIEBE	1					
238	346455-8	12	ANSCHLAGBLECH	1					
239	424427-4	6	GUMMIRING AUSSEN	1					
240	266725-8	1	SCHRAUBE M5x16	2					
241	452938-9	3	GRIF	1					
242	141042-6	55	SCHUTZHAUBE	1					
242,1	893218-8		HINWEISSCHILD	1					

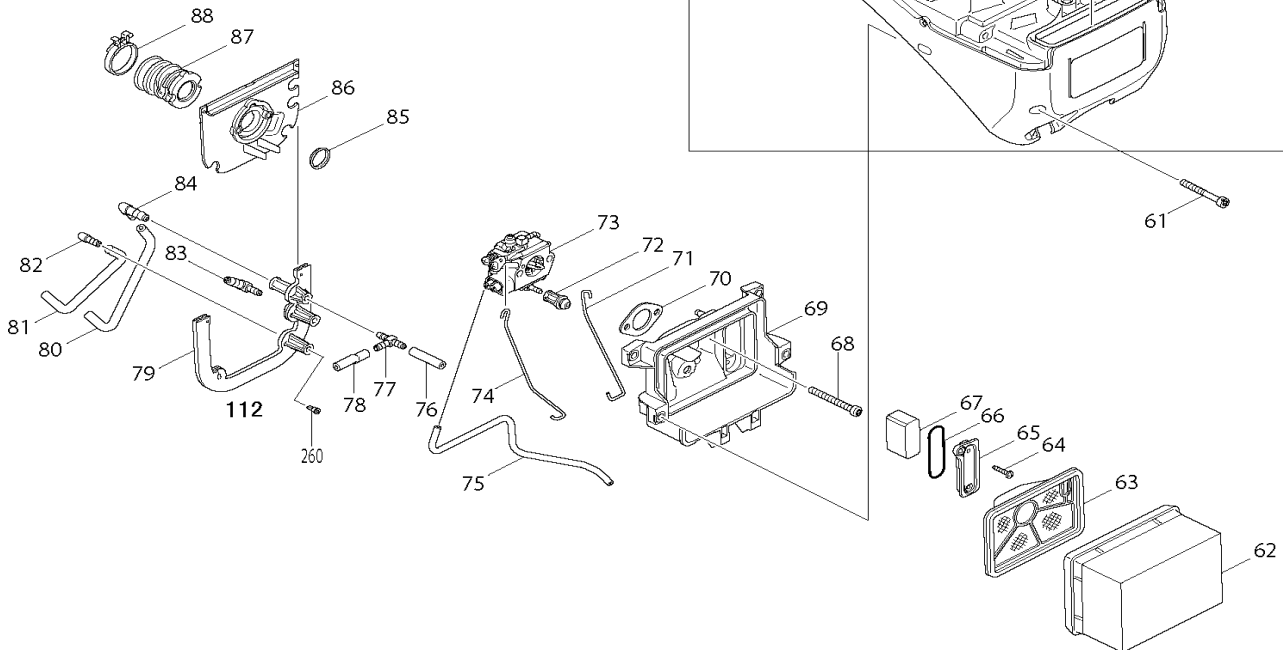
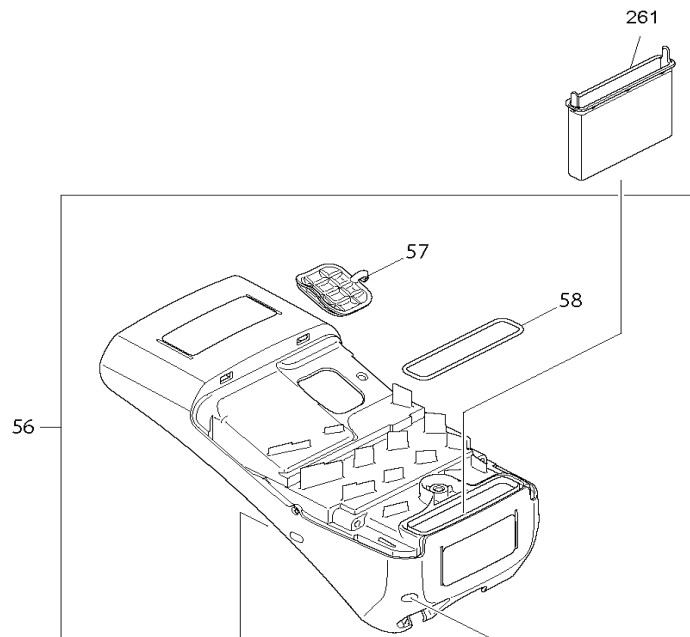
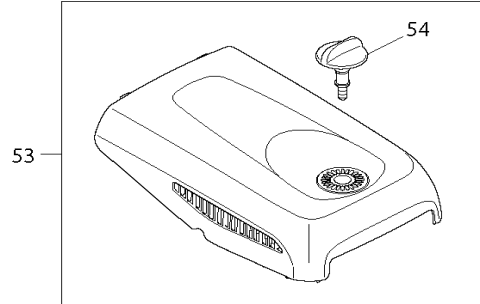
# EK7651H

## Benzin- Trennschleifer 355mm 3,0kW



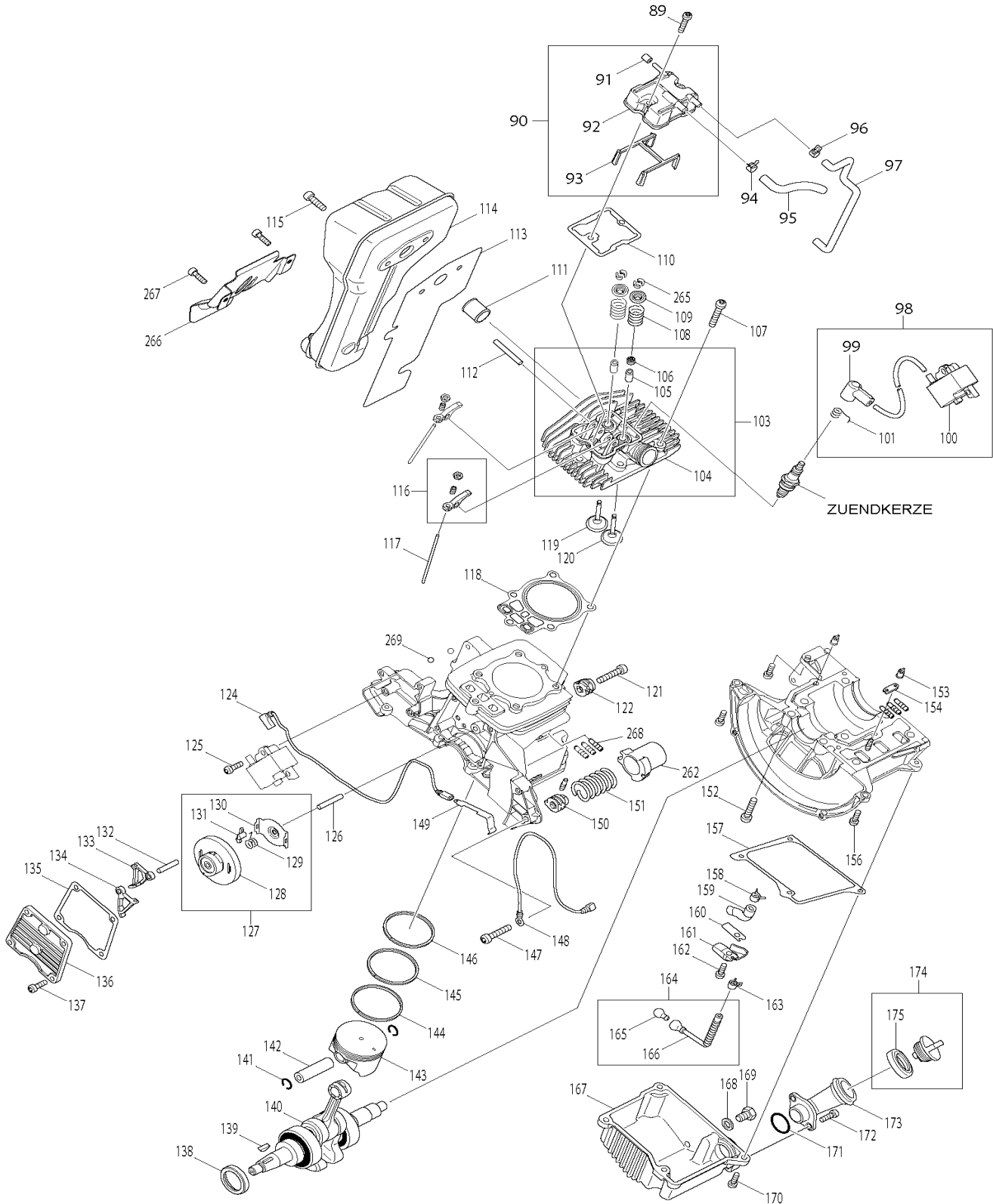
# EK7651H

## Benzin- Trennschleifer 355mm 3,0kW



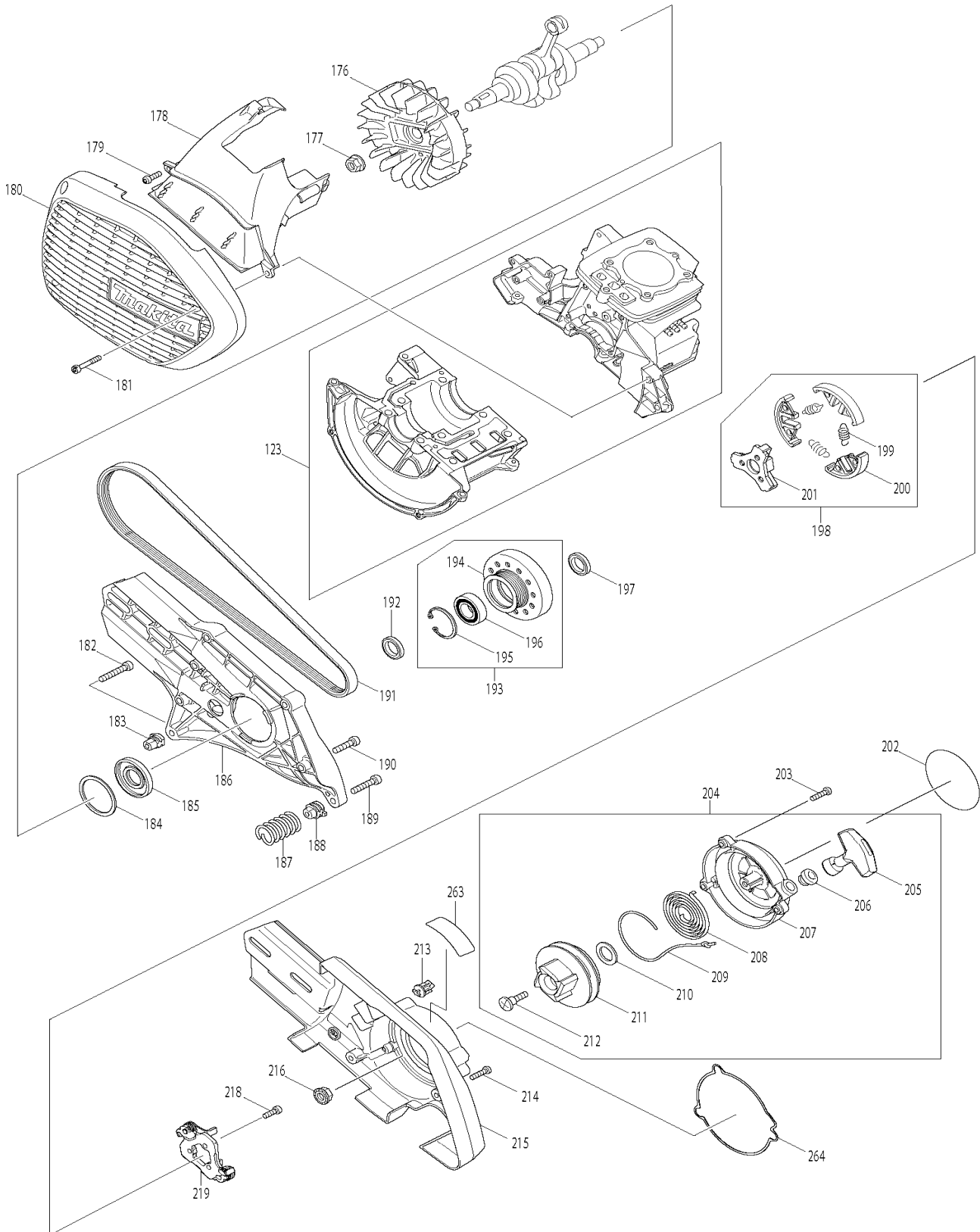
# EK7651H

## Benzin- Trennschleifer 355mm 3,0kW



# EK7651H

## Benzin- Trennschleifer 355mm 3,0kW



# EK7651H

**Benzin- Trennschleifer 355mm 3,0kW**

