

EG601A

Generator 4,6 kVA



| Pos. | Artikel-Nr. | PG | Bezeichnung | Stk. | Pos. | Artikel-Nr. | PG | Bezeichnung | Stk. |
|------|-------------|----|------------------------------|------|------|-------------|----|-------------------------------|------|
| 1 | 20E1010421 | 83 | ZYLINDERGEHAEUSE | 1 | 49 | 20B33501H3 | 23 | AUSLASSVENTIL | 1 |
| 2 | 0440350091 | 18 | OEL-DICHTUNG (35x48x8mm) | 1 | 50 | 2463361103 | 9 | VENTILFEDER | 2 |
| 3 | X600350240 | 29 | RILLENKUGELLAGER | 1 | 51 | 2463371113 | 14 | FEDERHALTER | 2 |
| 4 | 2771501103 | 1 | STIFT 10.3x8.5x14 | 2 | 52 | 2463550103 | 3 | VENTILKEIL | 4 |
| 5 | 0440080010 | 12 | OEL-DICHTUNG | 1 | 53 | 20B3610100 | 23 | KIPPHEBEL INKL. 54, 55 | 1 |
| 6 | 0401140030 | 6 | VERSCHLUSSSTOPFEN | 1 | 54 | 0149050020 | 8 | JUSTIERSCHRAUBE M5x23 | 1 |
| 7 | 0211140020 | 1 | DICHTUNG | 1 | 55 | 0170050030 | 1 | MUTTER M5 | 1 |
| 8 | 20B1100421 | 65 | LAGERGEHAEUSE INKL. 9, 10 | 1 | 56 | 20B3610210 | 25 | KIPPHEBEL INKL. 57, 58 | 1 |
| 9 | 0440350091 | 18 | OEL-DICHTUNG (35x48x8mm) | 1 | 57 | 0149050020 | 8 | JUSTIERSCHRAUBE M5x23 | 1 |
| 10 | X600350240 | 29 | RILLENKUGELLAGER | 1 | 58 | 0170050030 | 1 | MUTTER M5 | 1 |
| 11 | 20B4500311 | 22 | REGLERZAHNRAD | 1 | 59 | 20B3500101 | 18 | KIPPHEBELSTIFT INKL. 60 | 1 |
| 12 | 2774190201 | 34 | REGLERHUELSE | 1 | 60 | 0031306000 | 1 | SICHERUNGSRING | 1 |
| 13 | 2796360130 | 8 | OELSTANDSMESSSTAB INKL. 14 | 2 | 61 | 20B35601H1 | 25 | STEUERKETTE | 1 |
| 14 | 0213200050 | 5 | DICHTUNG | 1 | 62 | 2773691103 | 11 | SPANNHEBEL | 1 |
| 15 | 0110080340 | 13 | FLANSCHSCHRAUBE | 8 | 63 | 2773710103 | 9 | FEDER | 1 |
| 16 | 20B1300100 | 72 | ZYLINDERKOPF INKL. 17, 20-29 | 1 | 64 | 2773690203 | 9 | STIFT 6Dx13Dx34L | 1 |
| 17 | 0105060351 | 14 | BOLZEN M6x1.0x98 | 2 | 65 | 2773691313 | 10 | KETTENFUEHRUNG | 1 |
| 18 | 0105080290 | 3 | DAEMPFER | 2 | 66 | 20B3520103 | 5 | AUSPUFFKRUEMMERDICHTUNG | 1 |
| 19 | 13211AA110 | 15 | EINLASSVENTILDICHTUNG | 1 | 67 | 9802008280 | 9 | FLANSCHMUTTER M8 | 2 |
| 20 | 0565100050 | 1 | FEDERRING | 1 | 68 | 20B3400101 | 44 | AUSPUFFKRUEMMER INKL. 69 | 1 |
| 21 | 2633534103 | 9 | HALTERING | 1 | 69 | 0105080290 | 3 | GEWINDEBOLZEN | 2 |
| 22 | 20B1500103 | 19 | ZYLINDERKOPFDICHTUNG | 1 | 70 | X851100170 | 14 | GUMMISCHLAUCH | 1 |
| 23 | 0310060010 | 1 | FUEHRUNGSSTIFT | 2 | 71 | 20B69001H3 | 14 | PROTECTOR | 1 |
| 24 | 0110100040 | 6 | FLANSCHSCHRAUBE | 4 | 72 | 0023806000 | 2 | FLANSCHMUTTER M6 | 2 |
| 25 | 0010408350 | 3 | FLANSCHSCHRAUBE | 2 | 73 | 0010406160 | 1 | FLANSCHSCHRAUBE | 1 |
| 26 | 20B1550101 | 32 | KIPPHEBELABDECKUNG | 1 | 74 | 20B32621H0 | 52 | LUFTFILTER INKL. 75-80 | 1 |
| 27 | 20B1600103 | 10 | DICHTUNG | 1 | 75 | 20B32640H8 | 25 | LUFTFILTERGEHAEUSEDECKEL | 1 |
| 28 | 0110060020 | 5 | FLANSCHSCHRAUBE M6x1.0x14x12 | 4 | 76 | 20B32631H8 | 33 | LUFTFILTERGEHAEUSE | 1 |
| 29 | 20B1420203 | 20 | VENTILFUEHRUNG | 2 | 77 | 20B32720H8 | 7 | DICHTUNG | 1 |
| 30 | 20B9900107 | 28 | DICHTUNGSSET | 1 | 78 | 20B32610H7 | 27 | LUFTFILTERELEMENT | 1 |
| 31 | 20B2070101 | 73 | KURBELWELLE KPL. | 1 | 79 | 20B32650H8 | 1 | SCHRAUBE | 1 |
| 32 | 0053205401 | 11 | FEDERKEIL | 1 | 80 | 20B32850H8 | 1 | KAPPE | 1 |
| 33 | 20B2250100 | 48 | KURBELSTANGE INKL. 34 | 1 | 81 | 20B4230110 | 22 | FLIEHKRAFTREGLER INKL. 82, 83 | 1 |
| 34 | 0010508400 | 13 | FLANSCHSCHRAUBE | 2 | 82 | 0011406250 | 1 | SCHRAUBE MIT SCHEIBE | 1 |
| 35 | 2632330133 | 20 | KOLBENACHSE | 1 | 83 | 0186060020 | 1 | MUTTER M6x1.0x4.9 | 1 |
| 36 | 0565210020 | 2 | KLEMMRING | 2 | 84 | 20B4220101 | 18 | HEBEL | 1 |
| 37 | 20B23401H3 | 39 | KOLBEN | 1 | 85 | 0031306000 | 1 | SICHERUNGSRING | 1 |
| 38 | 20B2350107 | 30 | KOLBENRINGSET | 1 | 86 | 0031108000 | 1 | SCHEIBE | 1 |
| 39 | 20B3160110 | 64 | NOCKENWELLE INKL. 40-43 | 1 | 87 | 0031306000 | 1 | SICHERUNGSRING | 1 |
| 40 | 0051904100 | 1 | FEDERSTIFT | 2 | 88 | 20B4270113 | 10 | STANGE | 1 |
| 41 | 2773640103 | 21 | HEBEL | 1 | 89 | 20B4280113 | 8 | ZUGFEDER | 1 |
| 42 | 20B3870103 | 11 | RUECKHOLFEDER | 1 | 90 | 20B4250213 | 12 | ZUGFEDER | 1 |
| 43 | 20B3650103 | 1 | KLEMMRING | 1 | 91 | 20B4335103 | 25 | GESCHWINDIGKEITSREGLER A | 1 |
| 44 | 20B3510121 | 18 | NOCKENWELLENSTIFT INKL. 46 | 1 | 92 | 20B4600121 | 33 | GESCHWINDIGKEITSREGLER B | 1 |
| 46 | 0240070021 | 3 | O-RING | 1 | 93 | 20B3590313 | 1 | DICHTUNG 3 | 1 |
| 47 | 0110060010 | 5 | FLANSCHSCHRAUBE M6x1.0x14x8 | 1 | 94 | 0023506000 | 3 | MUTTER | 1 |
| 48 | 20B33401H3 | 23 | EINLASSVENTIL | 1 | 95 | 0043106400 | 1 | SCHRAUBE | 1 |

EG601A

Generator 4,6 kVA



| Pos. | Artikel-Nr. | PG | Bezeichnung | Stk. | Pos. | Artikel-Nr. | PG | Bezeichnung | Stk. |
|------|-------------|----|------------------------------|------|------|-------------|----|-----------------------------|------|
| 96 | 0022706000 | 1 | MUTTER M6 | 1 | 144 | 20B6250508 | 19 | SCHWIMMER | 1 |
| 97 | 0110060020 | 5 | FLANSCHSCHRAUBE M6x1.0x14x12 | 1 | 145 | 20B6250008 | 19 | SCHWIMMERNADEL | 1 |
| 98 | 20B51201H1 | 38 | LUEFTERGEHAEUSE | 1 | 146 | 20B6252718 | 22 | CHOKEBOLZEN | 1 |
| 99 | KU31107601 | 45 | SCHWIMMER C/U CP10 | 1 | 147 | 20B6253008 | 21 | DROSSELKLAPPENWELLE | 1 |
| 100 | 20B7310201 | 10 | LEITUNG 2 | 1 | 148 | 20B6242108 | 23 | DUESE | 1 |
| 101 | 0043604120 | 1 | SCHRAUBE MIT SCHEIBE | 2 | 149 | 20B6243608 | 20 | DUESE | 1 |
| 102 | 0732005760 | 10 | HINWEISSCHILD | 1 | 150 | 20B6254208 | 3 | O-RING | 1 |
| 103 | 0010406160 | 1 | FLANSCHSCHRAUBE | 5 | 151 | 20B6255008 | 29 | SCHWIMMERGEHAEUSE | 1 |
| 104 | 0732005820 | 11 | FIRMENSCHILD | 1 | 152 | 20B6235408 | 9 | ABLASSSCHRAUBE | 1 |
| 105 | 0130060281 | 1 | SCHRAUBE MIT SCHEIBE | 4 | 153 | 20B6235708 | 20 | LEERLAUFLUFTSCHRAUBE | 1 |
| 106 | 20B5510102 | 29 | LUEFTERABDECKUNG | 1 | 154 | 20B79230H1 | 62 | SCHWUNGRAD | 1 |
| 107 | 0100080440 | 17 | SCHRAUBE | 2 | 155 | 20B79430H1 | 41 | ZUENDKABEL | 1 |
| 108 | 0100080450 | 16 | SCHRAUBE | 2 | 156 | 0655000320 | 28 | ZUENDKERZENSTECKER | 1 |
| 109 | 0023806000 | 2 | FLANSCHMUTTER M6 | 4 | 157 | 0011406300 | 1 | SCHRAUBE MIT SCHEIBE | 2 |
| 110 | 2795271111 | 19 | ABLENKBLECH 1 | 1 | 158 | 20B54101H3 | 28 | LUEFTER | 1 |
| 111 | 0016508120 | 1 | SCHRAUBE | 1 | 159 | 0180180010 | 14 | FLANSCHMUTTER M18X15X31X14 | 1 |
| 112 | 20B52702H1 | 25 | ABLENKBLECH 2 | 1 | 160 | 0650140150 | 21 | ZUENDKERZE NGK BR6HS | 1 |
| 113 | 0110060020 | 5 | FLANSCHSCHRAUBE M6x1.0x14x12 | 3 | 161 | 20B7310101 | 22 | LEITUNG 1 | 1 |
| 114 | 20B5500103 | 23 | DURCHFUEHRUNG | 1 | 162 | 2147900601 | 12 | BEFESTIGUNG | 1 |
| 115 | 0110060020 | 5 | FLANSCHSCHRAUBE M6x1.0x14x12 | 3 | 163 | 0110060010 | 5 | FLANSCHSCHRAUBE M6x1.0x14x8 | 1 |
| 116 | 20B5070120 | 66 | ANLASSER INKL. 118-127 | 1 | 164 | 2797630151 | 34 | OEL-SENSOR | 1 |
| 118 | 20B5012008 | 25 | SPULE | 1 | 165 | 0010406140 | 2 | FLANSCHSCHRAUBE | 2 |
| 119 | 1615012508 | 14 | SPERRKLINKE | 2 | 166 | 20B7550103 | 8 | SEILZUGKLEMME | 1 |
| 120 | 2775015508 | 23 | SPIRALFEDER | 1 | 167 | 0152060050 | 1 | BLECHSCHRAUBE | 1 |
| 121 | 2275013108 | 11 | FEDER | 1 | 168 | 36D2000108 | 87 | FELD | 1 |
| 122 | 2275013508 | 11 | RUECKHOLFEDER | 2 | 169 | 36D2010108 | 82 | ANKER | 1 |
| 123 | 1615015008 | 17 | FUEHRUNGSBLECH | 1 | 170 | 36D2020108 | 38 | SPANNUNGSREGLER | 1 |
| 124 | 20B5010108 | 11 | SCHRAUBE | 1 | 171 | 36A2030008 | 23 | KOHLEBUERSTEN | 1 |
| 125 | 20B5011008 | 22 | STARTERSEIL | 1 | 172 | 36D2200008 | 56 | LAGERSCHILD 1 | 1 |
| 126 | 2615010018 | 20 | GRIFF | 1 | 173 | 36C2210008 | 49 | FELDABDECKUNG | 1 |
| 127 | 20B5014608 | 29 | SCHUTZHAUBE | 1 | 174 | 36C2220008 | 60 | LAGERSCHILD 2 | 1 |
| 128 | 20B32901J1 | 26 | HITZBLECH INKL. 129, 130 | 1 | 175 | 36C2300008 | 29 | LAGERSCHILDDECKEL | 1 |
| 129 | 20B35901H3 | 9 | DICHTUNG 1 | 1 | 176 | 36C2500008 | 14 | BUCHSE | 1 |
| 130 | 20B35902H3 | 9 | DICHTUNG 2 | 1 | 177 | 36D2100008 | 18 | SCHRAUBE | 4 |
| 131 | 20E6230110 | 69 | VERGASER INKL. 132-153 | 1 | 178 | 36A8000508 | 14 | FLANSCHSCHRAUBE | 4 |
| 132 | 20B6235308 | 2 | JUSTIERSCHRAUBE | 1 | 179 | 36A8000108 | 5 | FLANSCHSCHRAUBE | 2 |
| 133 | 2616235208 | 5 | SCHRAUBE | 2 | 180 | 36A8010008 | 2 | SCHRAUBE MIT SCHEIBE | 1 |
| 134 | 20B6245308 | 2 | SCHRAUBE | 2 | 181 | 36A8000208 | 5 | FLANSCHSCHRAUBE | 4 |
| 135 | 20B6253508 | 15 | DROSSELKLAPPE | 1 | 182 | 36A2500108 | 29 | DIODE | 1 |
| 136 | 20B6252608 | 9 | DROSSELVENTIL | 1 | 183 | 36A8010108 | 4 | SCHRAUBE MIT SCHEIBE | 1 |
| 137 | 2266258008 | 6 | LUFTFILTER | 1 | 184 | 36C2500208 | 29 | KABELTUELLE | 1 |
| 138 | 2586255408 | 5 | FILTER | 1 | 185 | 36A2500308 | 18 | KABELDURCHFUEHRUNG | 1 |
| 139 | 2636251508 | 6 | STIFT | 1 | 186 | 36A7000008 | 14 | VERBINDER 6-POLIG | 1 |
| 140 | 20B6254108 | 4 | O-RING | 1 | 187 | 36A7000408 | 11 | VERBINDER 4-POLIG | 1 |
| 141 | 20B6254008 | 18 | MEMBRAN | 1 | 188 | 36A7000208 | 8 | VERBINDER 2-POLIG | 1 |
| 142 | 20B6252008 | 21 | VERGASERPLATTE | 1 | 189 | 36A7010108 | 5 | STIFT 2-POLIG | 3 |
| 143 | 20B6244508 | 19 | FEDER | 1 | 190 | 36A7010008 | 6 | STIFT 3-POLIG | 2 |

EG601A

Generator 4,6 kVA



| Pos. | Artikel-Nr. | PG | Bezeichnung | Stk. | Pos. | Artikel-Nr. | PG | Bezeichnung | Stk. |
|------|-------------|----|----------------------------|------|------|-------------|----|--------------------------|------|
| 191 | 36A7101308 | 21 | LEITUNG GRUEN | 1 | 241 | 36A4800108 | 29 | SICHERUNGSAUTOMAT 10A | 1 |
| 192 | 36A7100108 | 22 | LEITUNG WEISS | 1 | 242 | 36A8010208 | 4 | SCHRAUBE MIT SCHEIBE | 1 |
| 193 | 36A8020008 | 12 | SCHRAUBE | 4 | 243 | 36A8200008 | 1 | SICHERUNGSSCHEIBE | 1 |
| 194 | 36A7000508 | 23 | VERBINDER | 1 | 244 | 36A8100008 | 2 | FLANSCHMUTTER | 1 |
| 195 | 36D2110008 | 24 | SCHRAUBE | 1 | 245 | 36A8210008 | 6 | KLEMMSCHEIBE | 1 |
| 196 | 36C2500408 | 25 | SCHWAMM | 1 | 246 | 36A8220008 | 1 | SCHEIBE | 1 |
| 197 | 0732005820 | 11 | FIRMENSCHILD | 1 | 247 | 36A8230008 | 1 | FEDERSCHEIBE | 1 |
| 198 | 36D3000108 | 85 | ROHRRAHMEN | 1 | 248 | 36A8110008 | 9 | FLUEGELMUTTER | 1 |
| 199 | 36C4000108 | 73 | INSTUMENTENGEHAEUSE | 1 | 249 | 36A7000308 | 10 | VERBINDER 2-POLIG | 1 |
| 200 | 36A8010408 | 5 | SCHRAUBE MIT SCHEIBE | 4 | 250 | 36A7000108 | 15 | VERBINDER 6-POLIG | 1 |
| 201 | 36A8010508 | 2 | SCHRAUBE MIT SCHEIBE | 4 | 251 | 36A7010108 | 5 | STIFT 2-POLIG | 1 |
| 202 | 36D3400008 | 33 | SEITENSTREBE | 1 | 252 | 36A7010008 | 6 | STIFT 3-POLIG | 2 |
| 203 | 36D3410008 | 39 | FUEHRUNGSPLATTE | 1 | 253 | 36A8010308 | 2 | SCHRAUBE MIT SCHEIBE | 2 |
| 204 | 36D3200008 | 60 | AUSPUFFABDECKUNG HINTEN | 1 | 254 | 36A8020108 | 2 | SCHRAUBE | 8 |
| 205 | 36D3210008 | 47 | AUSPUFFABDECKUNG VORNE | 1 | 255 | 36A8100108 | 2 | FLANSCHMUTTER | 8 |
| 206 | 36A8030008 | 4 | BOLZEN MIT SCHEIBE | 21 | 256 | 36C4990008 | 17 | KABELDURCHFUEHRUNG | 1 |
| 209 | 36D3300008 | 30 | HALTEPLATTE | 2 | 257 | 36A7100208 | 23 | LEITUNG (WEISS) | 1 |
| 210 | 36A8100208 | 5 | FLANSCHMUTTER | 8 | 258 | 36A7100308 | 23 | LEITUNG (WEISS) | 1 |
| 211 | 36A8000608 | 17 | FLANSCHSCHRAUBE | 4 | 259 | 36A7100408 | 21 | LEITUNG (SCHWARZ) | 1 |
| 212 | 36A8100308 | 7 | FLANSCHMUTTER | 6 | 260 | 36A7101408 | 32 | LEITUNG (GRUEN) | 1 |
| 213 | 36A8000708 | 9 | FLANSCHSCHRAUBE | 2 | 261 | 36A7100608 | 23 | LEITUNG (SCHWARZ) | 1 |
| 214 | 36A8000808 | 4 | FLANSCHSCHRAUBE | 3 | 262 | 36A7101508 | 18 | LEITUNG (ROT) | 1 |
| 215 | 36A8100408 | 2 | FLANSCHMUTTER | 1 | 263 | 36A7101608 | 23 | LEITUNG (ROT) | 1 |
| 216 | 36D3700008 | 16 | DAEMPFER | 4 | 264 | 36A7101708 | 20 | LEITUNG (GRUEN) | 1 |
| 217 | 36A8000408 | 3 | FLANSCHSCHRAUBE | 1 | 265 | 36A7101808 | 37 | LEITUNG (BLAU) | 1 |
| 218 | 36A8200108 | 1 | SICHERUNGSSCHEIBE | 1 | 266 | 36D9000208 | 18 | FIRMENSCHILD | 1 |
| 219 | 36A2500508 | 8 | SCHWAMM | 2 | 267 | 36A9800408 | 10 | HINWEISSCHILD (SPANNUNG) | 1 |
| 220 | 36D3500008 | 16 | SCHWAMM | 1 | 268 | 31H3600501 | 67 | KRAFTSTOFFTANK | 1 |
| 221 | 36C3500108 | 14 | SCHWAMM | 1 | 269 | 0430590011 | 32 | KRAFTSTOFFTANKVERSCHLUSS | 1 |
| 222 | 36A7101908 | 22 | LEITUNG GRUEN-GELB | 1 | 270 | 0641540011 | 19 | KRAFTSTOFFFILTER | 1 |
| 223 | 36D9100208 | 8 | HINWEISSCHILD | 1 | 271 | 0648001500 | 33 | BENZIN-SCHAUGLAS | 1 |
| 224 | 36A9800308 | 22 | HINWEISSCHILD (HEISS) | 1 | 272 | 0110060220 | 6 | FLANSCHSCHRAUBE | 4 |
| 225 | 36A9800108 | 14 | HINWEISSCHILD (BENZINHAHN) | 1 | 273 | 3913900013 | 10 | GUMMIRING | 4 |
| 226 | 36D1100111 | 67 | AUSPUFFSCHALLDAEMPFER | 1 | 274 | 0642006400 | 24 | ABSCHIEDER INKL. 275-279 | 1 |
| 227 | 2673760101 | 26 | FUNKENFAENGER | 1 | 275 | 0642004210 | 11 | KAPPE | 1 |
| 228 | 0150040060 | 1 | BLECHSCHRAUBE M4x6 | 1 | 276 | 0642006410 | 3 | GUMMIDICHTUNG | 1 |
| 229 | 0021808000 | 1 | MUTTER | 2 | 277 | 0642006420 | 3 | SCHRAUBE | 1 |
| 230 | 0032008000 | 1 | FEDERSCHEIBE | 2 | 278 | 0642006430 | 6 | MUTTER | 1 |
| 231 | 36D1400101 | 55 | ABGASROHR | 1 | 279 | 0642006440 | 1 | GUMMIDICHTUNG | 1 |
| 232 | 0103080070 | 6 | SCHRAUBE | 2 | 280 | 0851061860 | 28 | GUMMISCHLAUCH | 1 |
| 233 | 0203080010 | 4 | FEDERSCHEIBE | 2 | 281 | 0561100030 | 1 | SCHLAUCHKLEMME | 2 |
| 235 | 36D4100108 | 47 | BLLENDE BEDIENFELD | 1 | 282 | 36D6000108 | 21 | SCHUTZSCHLAUCH 150 | 1 |
| 236 | 36A4900008 | 25 | SCHALTER | 1 | 283 | 36A9800208 | 23 | HINWEISSCHILD TANK | 1 |
| 237 | 36A4700108 | 27 | STECKDOSE | 2 | 284 | 0318050020 | 4 | STIFT | 1 |
| 238 | 36C4800008 | 38 | SICHERUNGSAUTOMAT 10A | 1 | 285 | 20B3760211 | 50 | SCHALLDAEMPFER | 1 |
| 239 | 36A4900108 | 50 | SPANNUNGSANZEIGER | 1 | 286 | 0043104160 | 1 | SCHRAUBE | 1 |
| 240 | 36A4710108 | 20 | GLEICHSPANNUNGSSTECKDOSE | 1 | 287 | 2703520101 | 11 | AUSPUFFKRUEMMERDICHTUNG | 1 |

EG601A

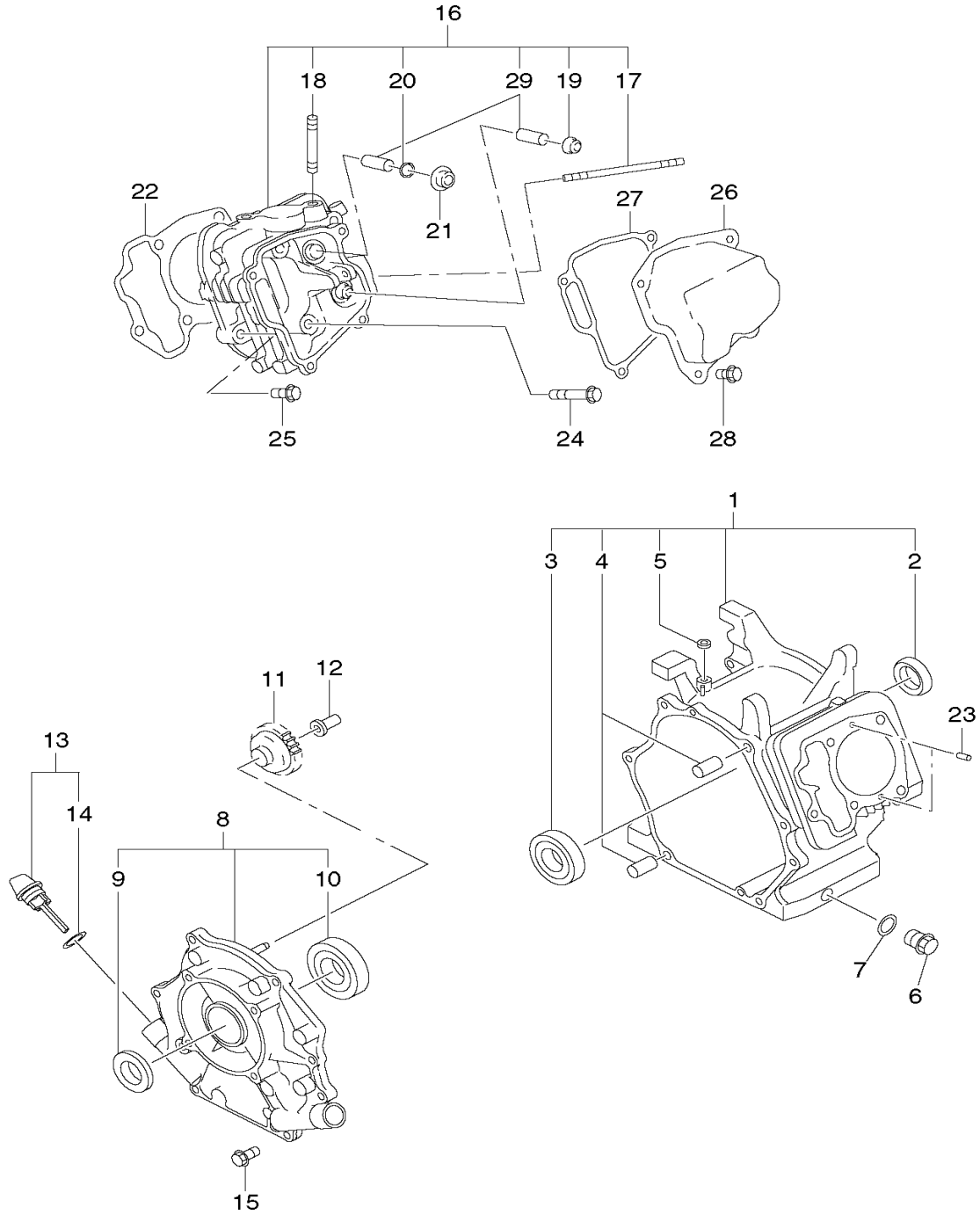
Generator 4,6 kVA



| Pos. | Artikel-Nr. | PG | Bezeichnung | Stk. |
|------|-------------|----|--------------------------------|------|
| 288 | 0023808000 | 2 | FLANSCHMUTTER | 1 |
| 289 | 0110080010 | 10 | FLANSCHSCHRAUBE | 1 |
| 290 | 0110080320 | 3 | FLANSCHSCHRAUBE | 1 |
| 291 | 20B3920301 | 17 | SCHELLE | 1 |
| 292 | 20B66001H0 | 18 | SCHLAUCH KPL. | 1 |
| 293 | 20B3280101 | 6 | SCHAUMGUMMIDICHTUNG | 2 |
| 294 | 20B32660H8 | 14 | HINWEISSCHILD CHOKE | 1 |
| 295 | 0732005570 | 11 | HINWEISSCHILD ACHTUNG | 1 |
| 296 | 20B5960103 | 18 | SCHAUMGUMMI | 1 |
| 297 | 20B5960203 | 19 | SCHAUMGUMMI | 1 |
| 298 | 36A8220208 | 2 | SCHEIBE | 1 |
| 299 | 36A7500108 | 74 | ENTSTOERFILTER | 1 |
| 300 | 36A8030008 | 4 | BOLZEN MIT SCHEIBE | 1 |
| 301 | 36A8010708 | 2 | SCHRAUBE MIT SCHEIBE | 1 |
| 302 | 36A9802108 | 19 | HINWEISSCHILD (CE) | 1 |
| 303 | 36C9800108 | 23 | HINWEISSCHILD (GERAEUSCH 97dB) | 1 |

*** ZUBEHÖR ***

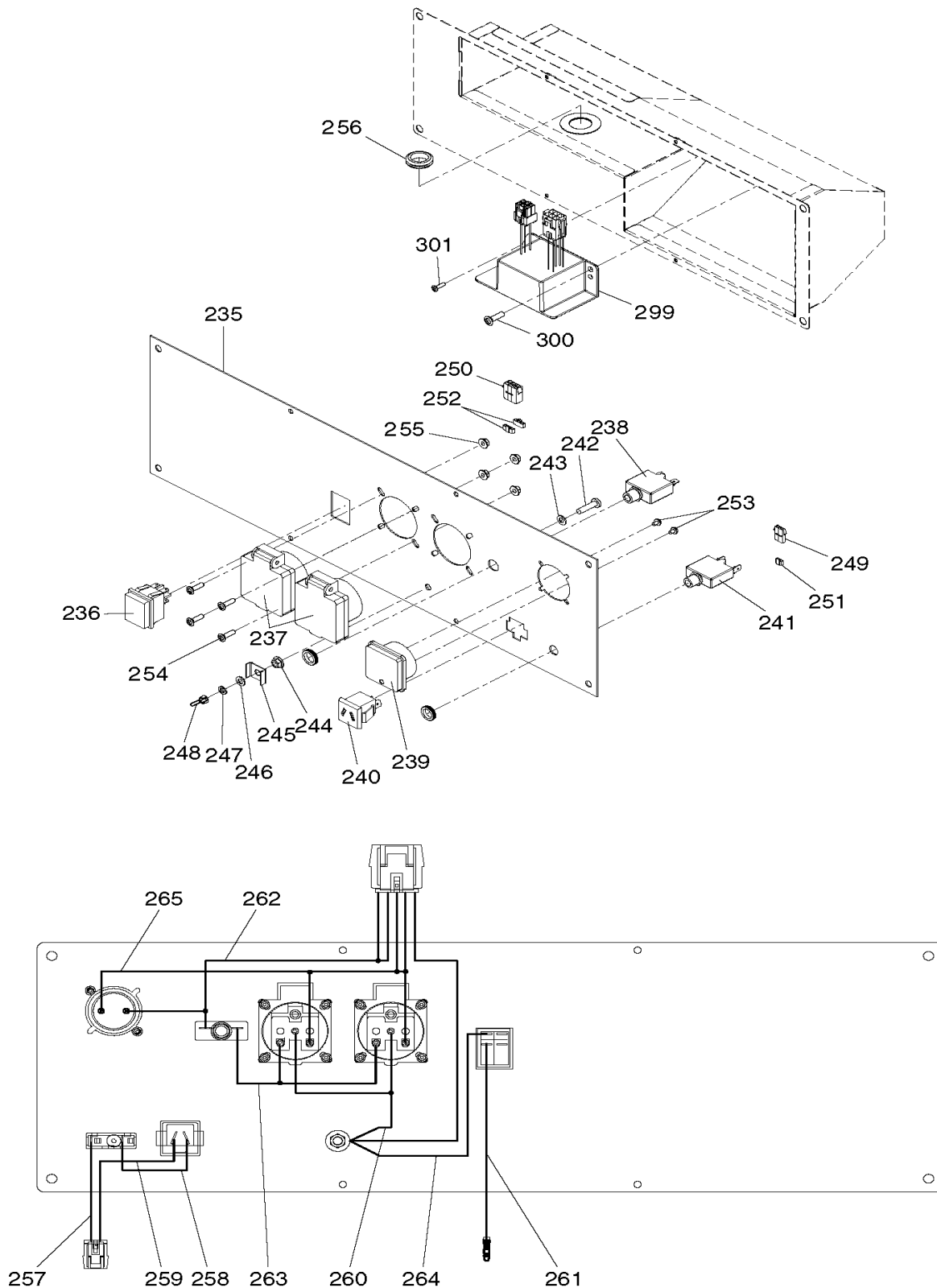
| | | | |
|---|------------|-----------------------|---|
| Z | 2249030300 | ZUENDKERZENSCHLUESSEL | 1 |
| Z | 36A7900008 | BATTERIELADEKABEL | 1 |



30 – DICHTUNGS-SET

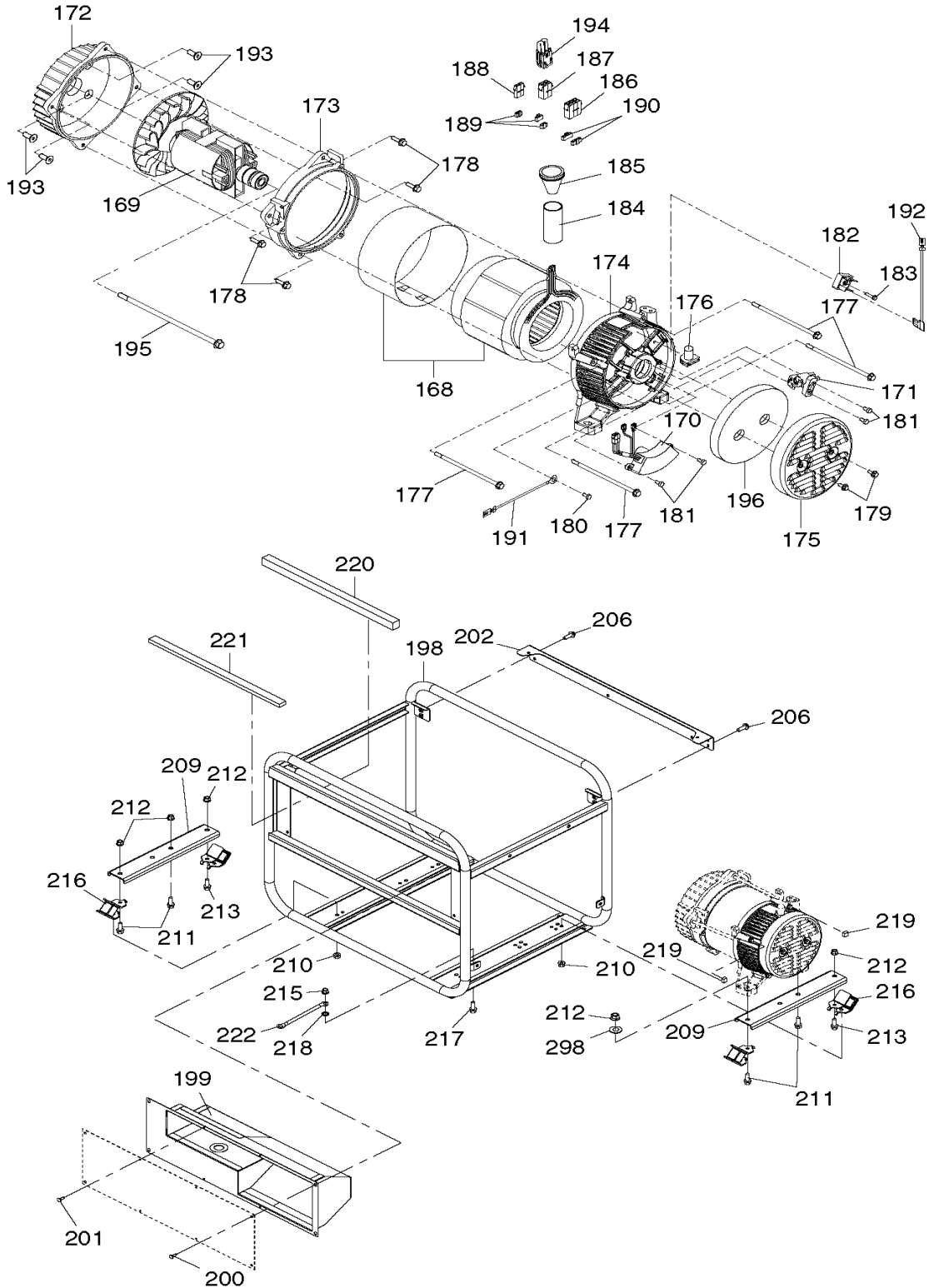
EG601A

Generator 4,6 kVA



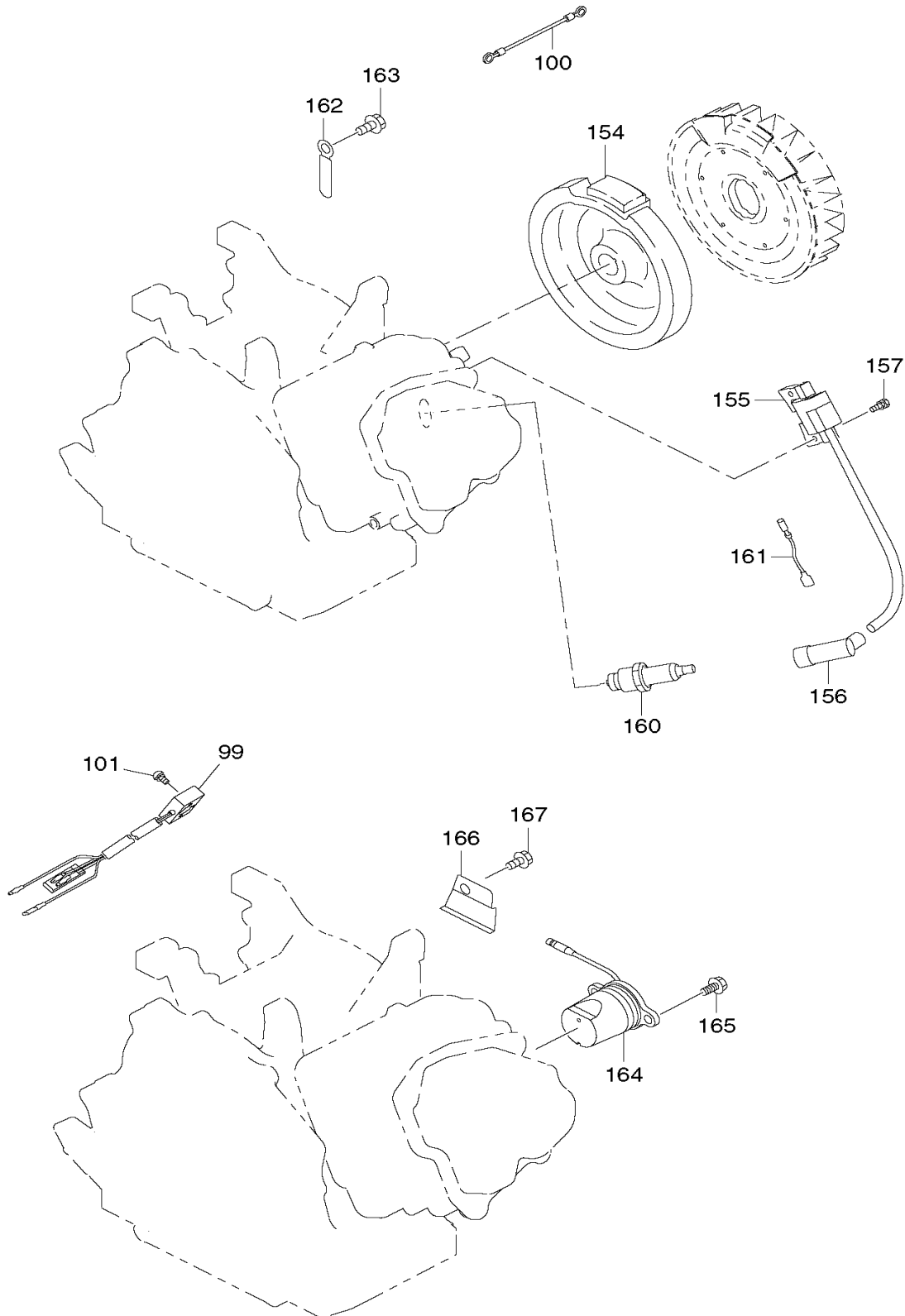
EG601A

Generator 4,6 kVA



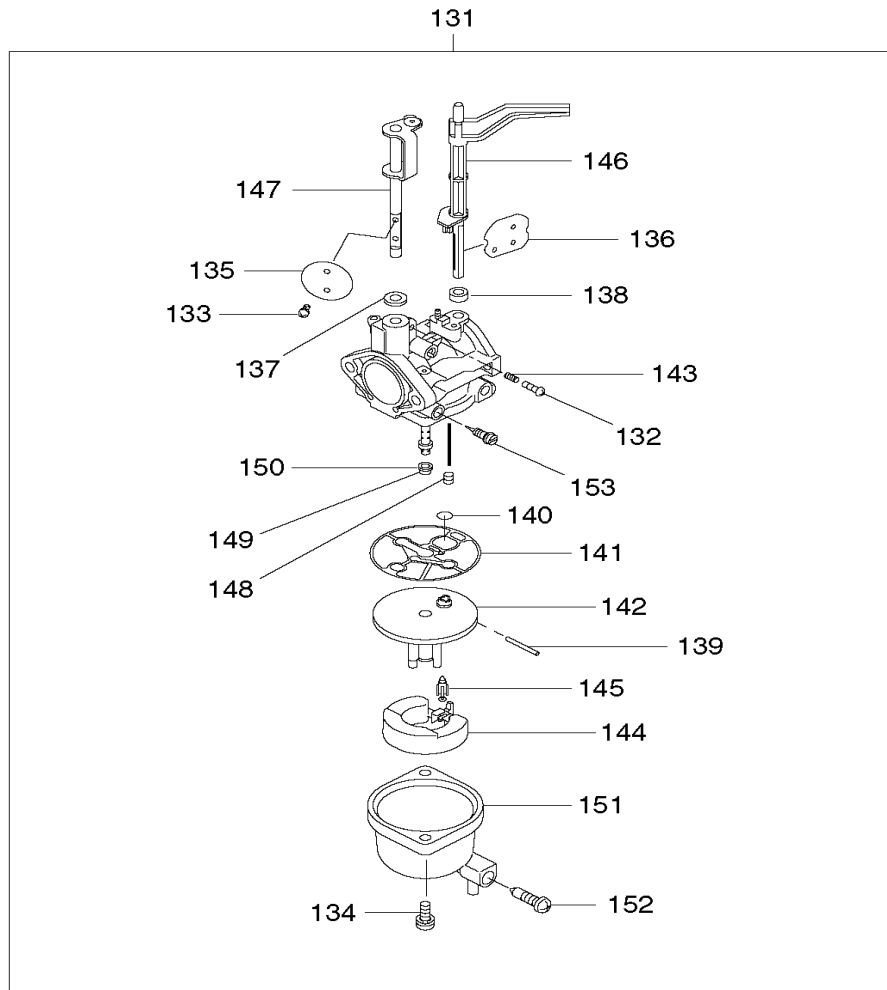
EG601A

Generator 4,6 kVA



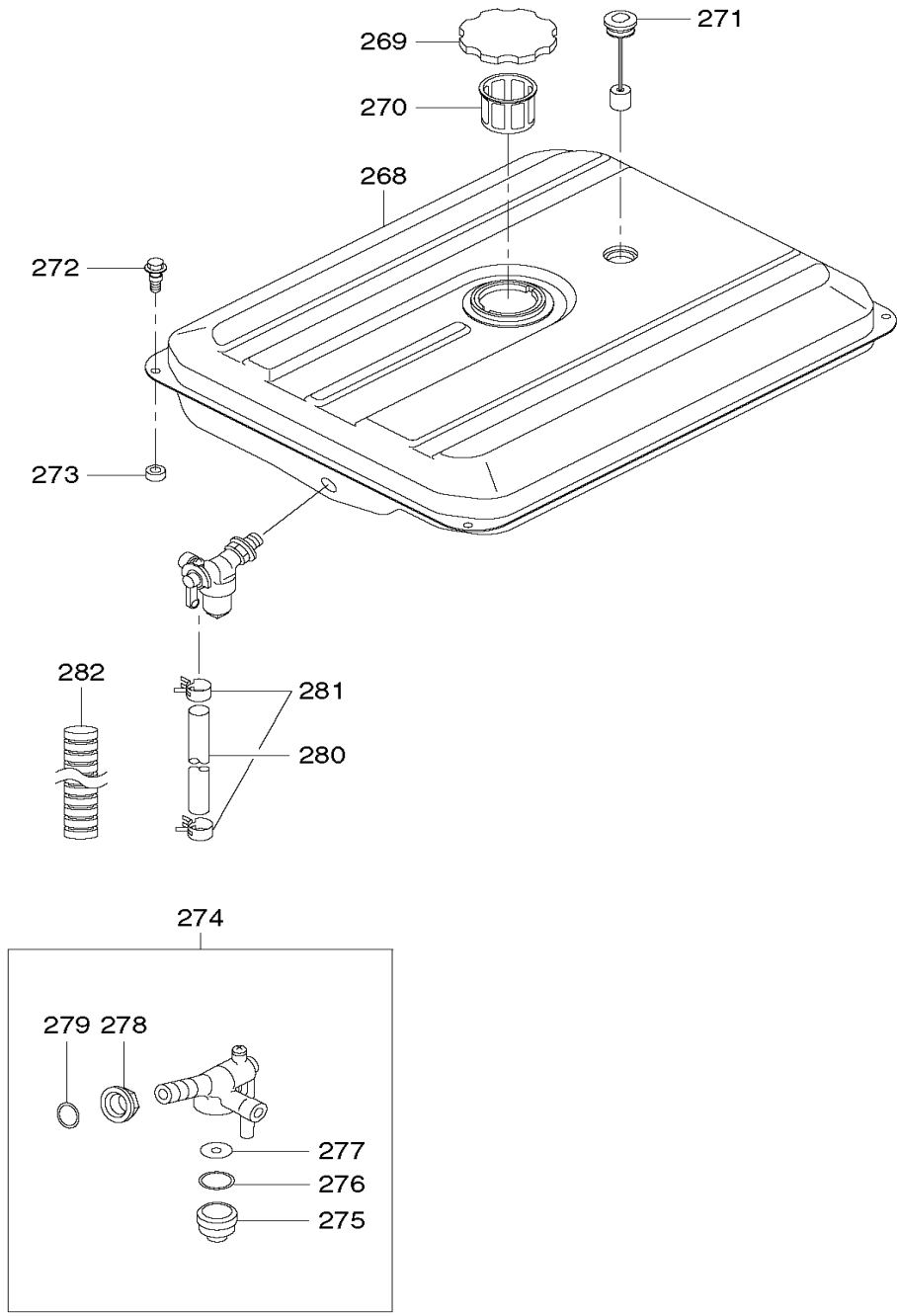
EG601A

Generator 4,6 kVA



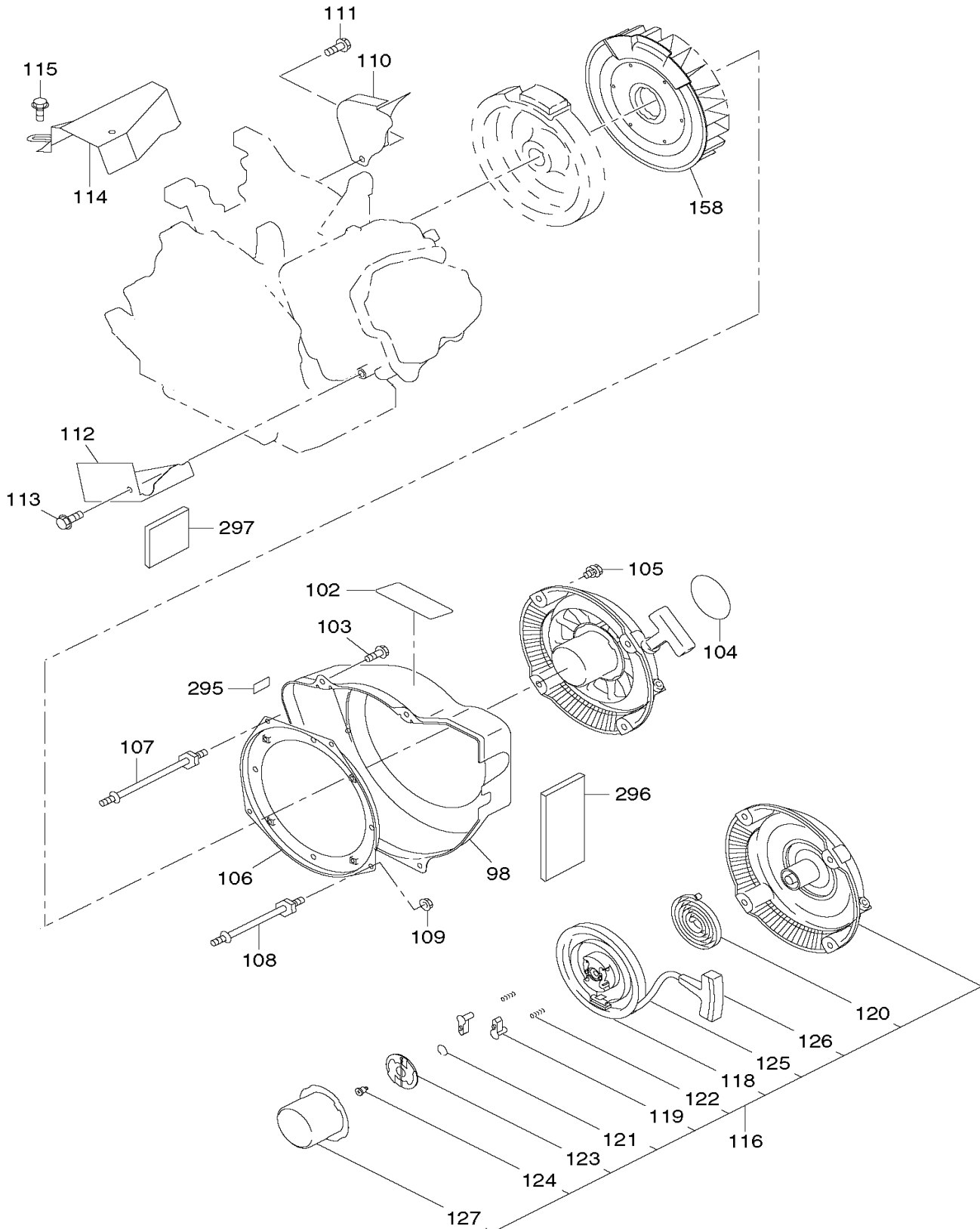
EG601A

Generator 4,6 kVA



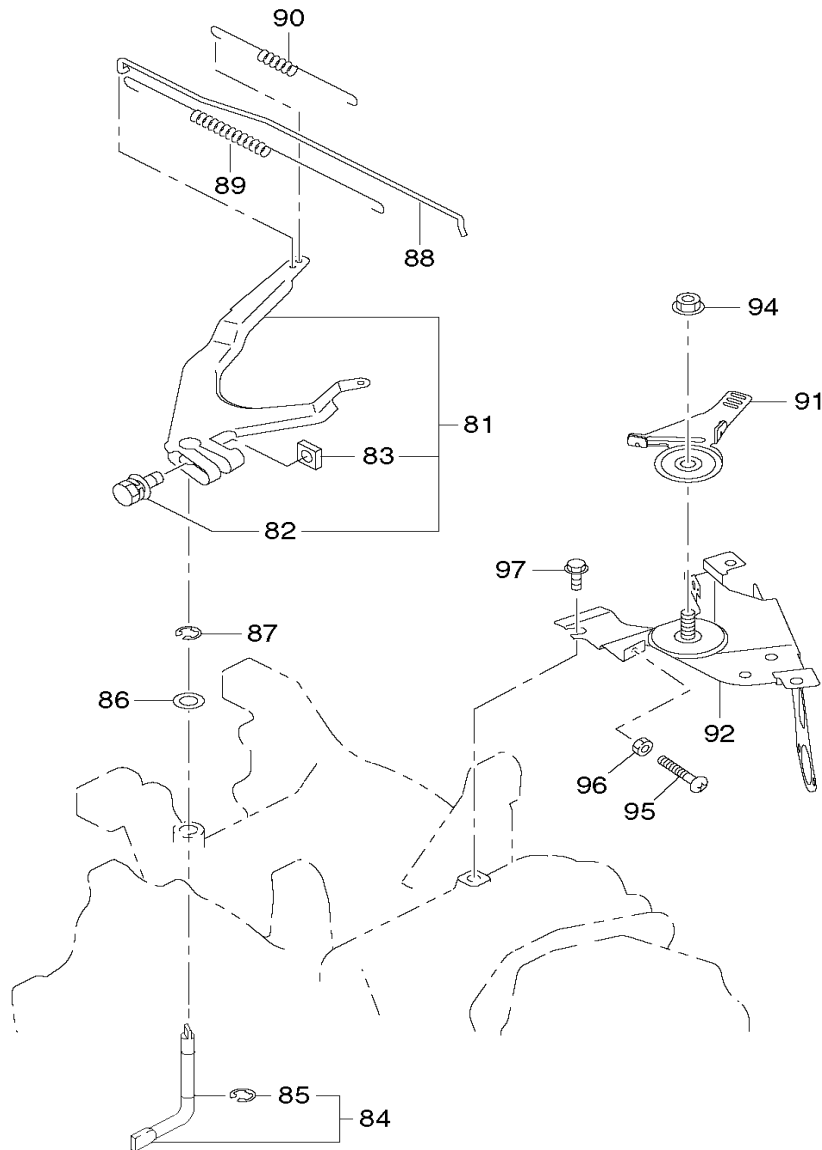
EG601A

Generator 4,6 kVA



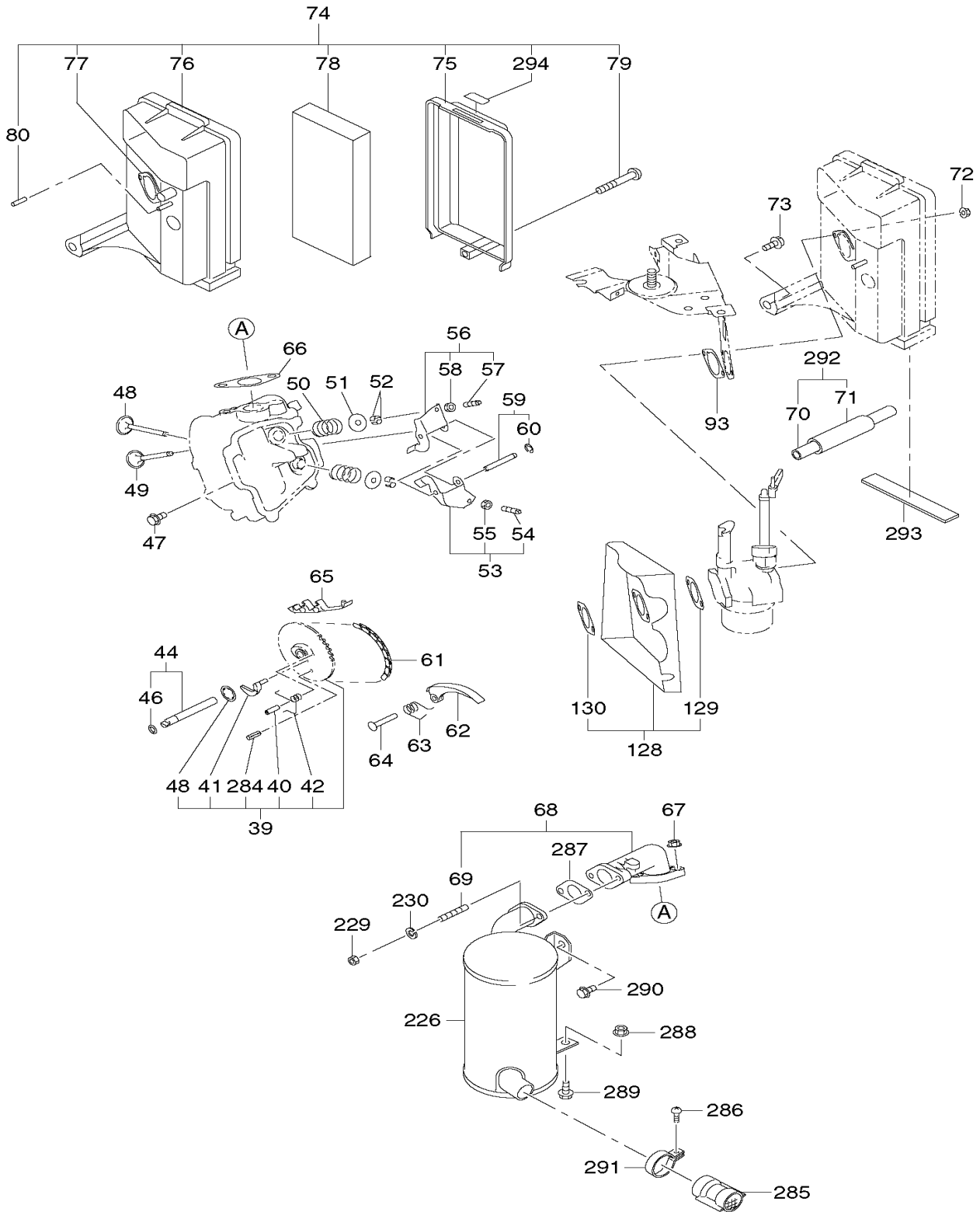
EG601A

Generator 4,6 kVA



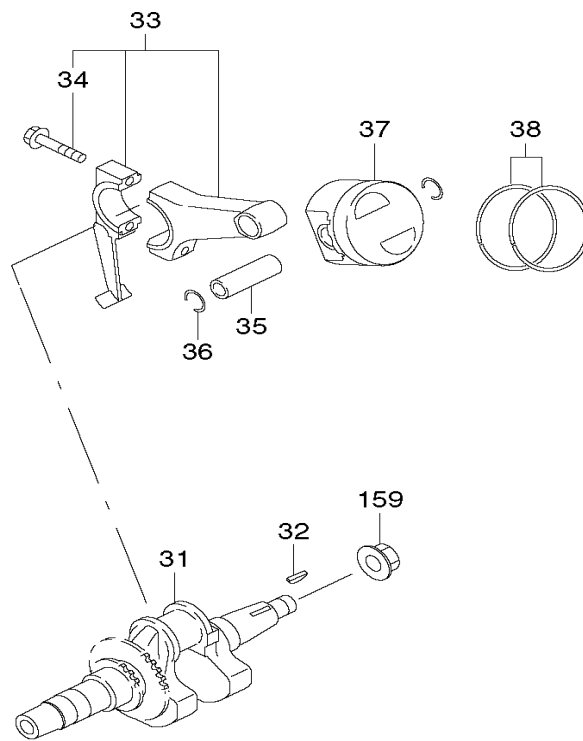
EG601A

Generator 4,6 kVA



EG601A

Generator 4,6 kVA



EG601A

Generator 4,6 kVA

