

# EG321A GENERATOR



Pos.	Artikel-Nr.	PG	Bezeichnung	Stk.	Pos.	Artikel-Nr.	PG	Bezeichnung	Stk.
1	2781010261	83	KURBELGEHAEUSE KPL.	1	44	0240060030	99	O-RING	1
2	0440250200	18	OELDICHTUNG 25X38X7	1	45	0110060010	3	FLANSCHSCHRAUBE	1
3	0600280021	23	RILLENKUGELLAGER	1	46	27733401H3	23	EINLASSVENTIL	1
4	2771501103	1	STIFT 10.3x8.5x14	2	47	27733501H3	27	AUSLASSVENTIL	1
5	0440060020	12	OELDICHTUNG 6X10X2.5	1	48	2793360103	9	VENTILFEDER	2
6	0401140030	6	VERSCHLUSSSTOPFEN	1	49	2693370103	12	FEDERHALTER	2
7	0211140020	1	DICHTUNG	1	50	13210KA031	4	VENTILKEIL	4
8	2771100141	60	LAGERABDECKUNG C INKL. 9, 10	1	51	2773620100	27	KIPPHEBEL INKL. 52, 53	1
9	0440250210	18	OELDICHTUNG 25x41.25x6	1	52	0149050020	8	JUSTIERSCHRAUBE M5x23	1
10	X600250140	20	RILLENKUGELLAGER 6205	1	53	0170050030	1	MUTTER M5	1
11	27745004J1	23	REGLERZAHNRAD	1	54	2773620200	26	KIPPHEBEL INKL. 55, 56	1
12	2774190103	22	REGLERHUELSE	1	55	0149050020	8	JUSTIERSCHRAUBE M5x23	1
13	2776360130	14	OELMESSSTAB INKL. 14	2	56	0170050030	1	MUTTER M5	1
14	0213160020	3	RING	2	57	2773500401	10	STIFT INKL. 58	1
15	0010408350	3	FLANSCHSCHRAUBE	6	58	0031305000	1	KLEMMRING	1
16	2781300211	65	ZYLINDERKOPF INKL. 17, 18, 27	1	59	27835602H1	29	STEUERKETTE	1
17	0105060351	14	BOLZEN M6x1.0x98	2	60	2773691103	11	SPANNHEBEL	1
18	0105080290	3	GEWINDEBOLZEN	2	61	2773710103	9	FEDER	1
19	2771601001	12	SPINDELICHTUNG	1	62	2773690203	9	STIFT 6Dx13Dx34L	1
20	2771500133	14	ZYLINDERKOPFDICHTUNG	1	63	2773691313	10	KETTENFUEHRUNG	1
21	2771501103	1	STIFT 10.3x8.5x14	2	64	2773400101	33	AUSPUFFKRUEMMER INKL. 65	1
22	0110080240	10	FLANSCHSCHRAUBE M8x1.25x16x68	4	65	0105080290	3	GEWINDEBOLZEN	2
23	0110080310	5	FLANSCHSCHRAUBE M8x33	1	66	2773520113	6	DICHTUNG	1
24	2771550301	29	KIPPHEBELABDECKUNG	1	67	0023808000	2	FLANSCHMUTTER	2
25	2771600113	11	DICHTUNG	1	68	2773051101	60	AUSPUFFSCHALLDAEMPFER	1
26	0110060020	5	FLANSCHSCHRAUBE M6x1.0x14x12	4	69	2773470101	37	ABDECKUNG	1
27	2371420203	24	VENTILFUEHRUNG	2	70	2773910101	20	AUSPUFFHALTERUNG 1	1
28	2779900147	23	DICHTUNGSSET	1	71	2773910201	18	AUSPUFFHALTERUNG 2	1
29	2782070131	73	KURBELWELLE	1	72	2773520101	16	ABGASDICHTUNG	1
30	0323030010	9	FEDERKEIL	1	73	0023808000	2	FLANSCHMUTTER	2
31	2782250110	52	PLEUELSTANGE INKL 32	1	74	0110060010	3	FLANSCHSCHRAUBE	4
32	2772300103	9	PLEUELSCHRAUBE	2	75	0011406160	1	SCHRAUBE MIT SCHEIBE	6
33	2772330113	18	KOLBENACHSE	1	76	2776900203	13	PROTECTOR	1
34	0565160010	2	KLEMMRING	2	77	0023806000	2	FLANSCHMUTTER M6	2
35	27723401J3	33	KOLBEN	1	78	2773276208	21	ENTLUEFTUNGSSCHLAUCH	1
35,1	27723403J3	33	KOLBEN +0,25mm	1	79	2773262220	59	LUFTFILTER INKL. 80-84	1
35,2	27723404J3	33	KOLBEN +0,5mm	1	80	2773264318	33	LUFTFILTERGEHAEUSEDECKEL	1
36	2772353107	34	KOLBENRING-SET	1	81	0732004430	14	HINWEISSCHILD CHOKE	1
36,1	2772353207	34	KOLBENRING-SET +0,25mm	1	82	2773263208	36	LUFTFILTERGEHAEUSE	1
36,2	2772353307	34	KOLBENRING-SET +0,5mm	1	83	2773260408	12	DICHTUNG	1
37	2783160131	56	ZAHNWELLE INKL. 38-41	1	84	2773266117	33	LUFTFILTERELEMENT	1
38	2773640103	21	HEBEL	1	85	2783900111	18	AUSLEGER	1
39	2793870113	6	RUECKHOLFEDER	1	86	0010406200	1	FLANSCHSCHRAUBE M6x20	1
40	2773860103	2	STIFT 4x8x9	1	87	2774230140	18	FLIEHKRAFTREGLER INKL. 88-90	1
41	2773650103	2	ZAHNRING 13.8x20.3x4Z	1	88	2774230143	20	FLIEHKRAFTREGLER	1
42	2773510101	19	STIFT INKL. 43, 44	1	89	0130060240	2	SCHRAUBE MIT SCHEIBE	1
43	2773510103	18	STIFT 9x78.5	1	90	0186060020	1	MUTTER M6x1.0x4.9	1

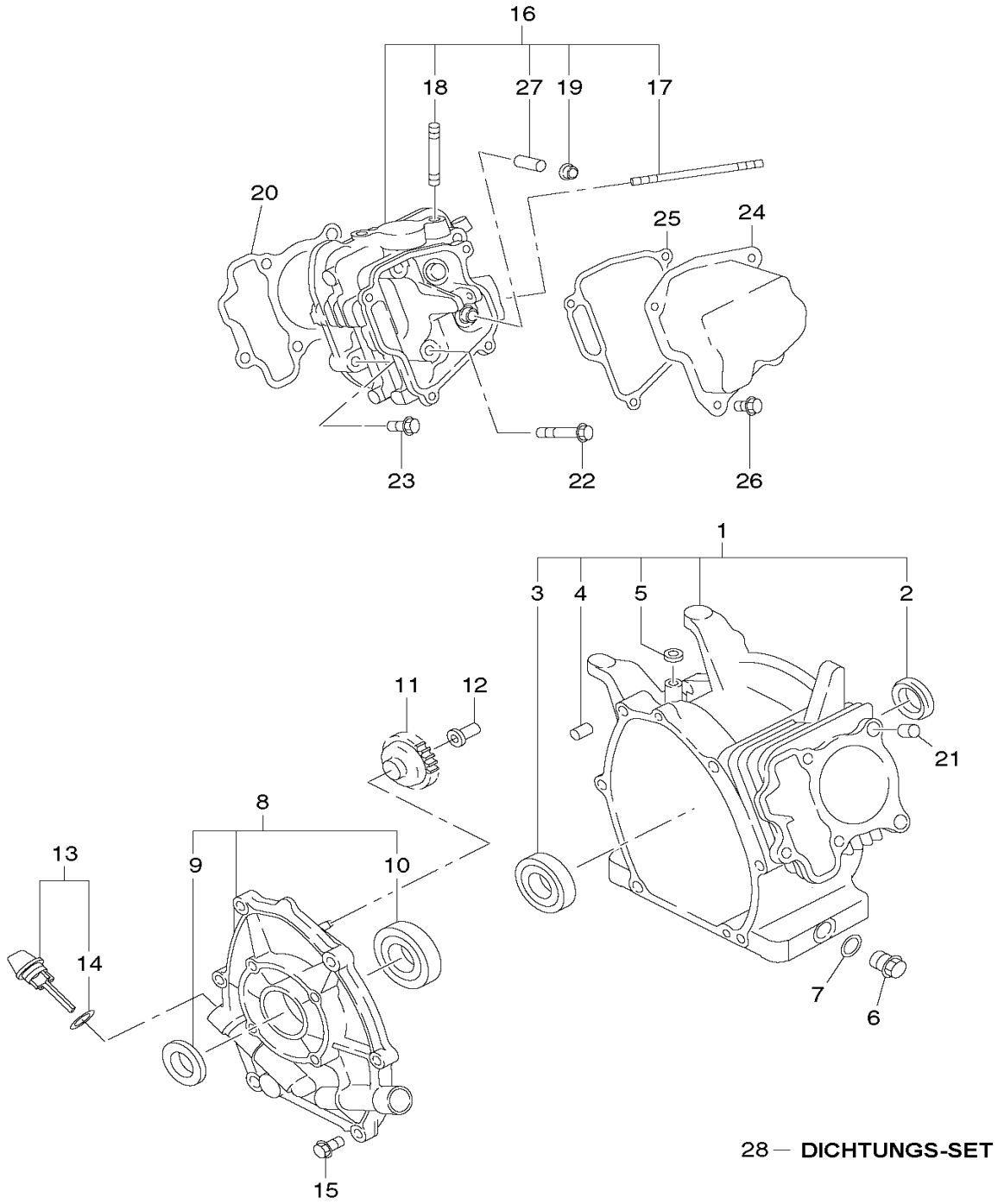


Pos.	Artikel-Nr.	PG	Bezeichnung	Stk.	Pos.	Artikel-Nr.	PG	Bezeichnung	Stk.
91	2774220133	20	HEBEL	1	138	2276245108	15	SCHRAUBE	1
92	0031305000	1	KLEMMRING	1	139	2266270118	11	SCHWIMMERBLECH	1
93	2774270123	5	STANGE	1	140	2776251508	10	STIFT	1
94	2774280123	5	ZUGFEDER 7x0.5x182	1	141	2146254008	14	DICHTUNG	1
95	2794250543	10	ZUGFEDER	1	142	2776250008	31	SCHWIMMERNADEL	1
96	2774650111	23	AUSLEGER FUER DREHZAHLREGELUNG	1	143	2466239008	9	DICHTUNG	1
97	0021706000	2	MUTTER	1	144	2366268008	13	DICHTUNG	1
98	0043106400	1	SCHRAUBE	1	145	2776236008	17	SCHRAUBE	1
99	0110060020	5	FLANSCHSCHRAUBE M6x1.0x14x12	2	146	2366254108	14	DICHTUNG	1
100	2785120501	41	LUEFTERGEHAEUSE	1	147	2776257028	14	RING	1
101	KU31107001	45	SCHWIMMER C/U CP4	1	148	2776257108	14	RING	1
102	0150040090	1	BLECHSCHRAUBE 4x10	2	149	2096235108	2	SCHRAUBE	1
103	0110060030	4	FLANSCHSCHRAUBE M6x1.0x14x14	4	150	2376245108	2	SCHRAUBE	2
104	0732005820	11	FIRMENSCHILD	1	151	2836235708	14	FEDER	1
105	0130060281	1	SCHRAUBE MIT SCHEIBE	4	152	1066255608	3	SCHRAUBE	1
106	2775271121	18	BLENDE 1	1	153	2776255308	14	MUTTER	1
107	0010406140	2	FLANSCHSCHRAUBE	1	154	2787924021	65	SCHWUNGRAD	1
108	2775270203	23	BLENDE 2	1	155	2777943111	59	ZUENDSPULE	1
109	0110060020	5	FLANSCHSCHRAUBE M6x1.0x14x12	1	156	0655000270	14	ZUENDKERZENSTECKER	1
110	2785500111	25	DURCHFUEHRUNG	1	156	0655000270	14	ZUENDKERZENSTECKER	1
111	0110060020	5	FLANSCHSCHRAUBE M6x1.0x14x12	3	157	27854111H3	23	LUEFTER	1
112	2785030120	60	ANLASSER KPL.	1	158	0010406200	1	FLANSCHSCHRAUBE M6x20	2
113	2265071608	18	SPIRALFEDER	1	159	0180140020	6	FLANSCHSCHRAUBE M14x1.5x28x12	1
114	2775012108	33	SPULE	1	160	0650140150	21	ZUENDKERZE NGK BR6HS	1
115	2815032508	15	SPERRKLINKE	1	161	27773102H1	14	LEITUNG 2 KPL.	1
116	2815033008	14	FEDER	1	162	0569000020	2	KABELBINDER	1
117	2815035108	14	SCHRAUBE	1	163	2777630121	34	OEL-SENSOR	1
118	2815034008	14	MITNEHMERSCHEIBE	1	164	0010406140	2	FLANSCHSCHRAUBE	2
119	2775011008	22	STARTERSEIL	1	165	36B2000108	88	FELD	1
120	2815030018	17	GRIFF	1	166	36B2010108	88	ANKER	1
121	2785014608	28	SCHUTZHAUBE	1	167	36B2020108	53	SPANNUNGSREGLER	1
122	27732902J1	19	KRUEMMER INKL. 123, 124	1	168	36A2030008	23	KOHLEBUERSTEN	1
123	27735902J3	3	DICHTUNG 1	1	169	36A2200008	47	LAGERSCHILD 1	1
124	27735903J3	2	DICHTUNG 2	1	170	36A2210008	37	STUETZRING	1
125	2786231410	60	VERGASER KPL.	1	171	36A2220008	54	LAGERSCHILD 2	1
126	2776253508	23	DROSSELKLAPPE	1	172	36A2300008	26	LAGERSCHILDDECKEL	1
127	1066241008	22	LUFT-STEUERDUESE	1	173	36A2500008	17	BUCHSE	1
128	2776252708	19	DROSSELVENTIL	1	174	36B2100008	23	SCHRAUBE	3
129	1066241108	21	LUFTDUESE	1	175	36A8000008	7	FLANSCHSCHRAUBE	4
130	2786242008	21	DUESE	1	176	36A8000108	5	FLANSCHSCHRAUBE	2
131	2776253118	30	DROSSELKLAPPENWELLE	1	177	36A8010008	2	SCHRAUBE MIT SCHEIBE	1
132	2776252208	29	CHOKEHEBEL	1	178	36A8000208	5	FLANSCHSCHRAUBE	4
133	2786244008	27	HAUPTDUESE A	1	179	36A2500108	29	DIODE	1
134	2266250608	29	SCHWIMMER	1	180	36A8010108	4	SCHRAUBE MIT SCHEIBE	1
135	2776250608	34	VERGASERDECKEL	1	181	36A2500208	18	TUELLE	1
136	2776240308	22	HAUPTDUESE B	1	182	36A2500308	18	KABELDURCHFUEHRUNG	1
137	2146245008	10	DICHTUNG	1	183	36A7000008	14	VERBINDER 6-POLIG	1

# EG321A GENERATOR

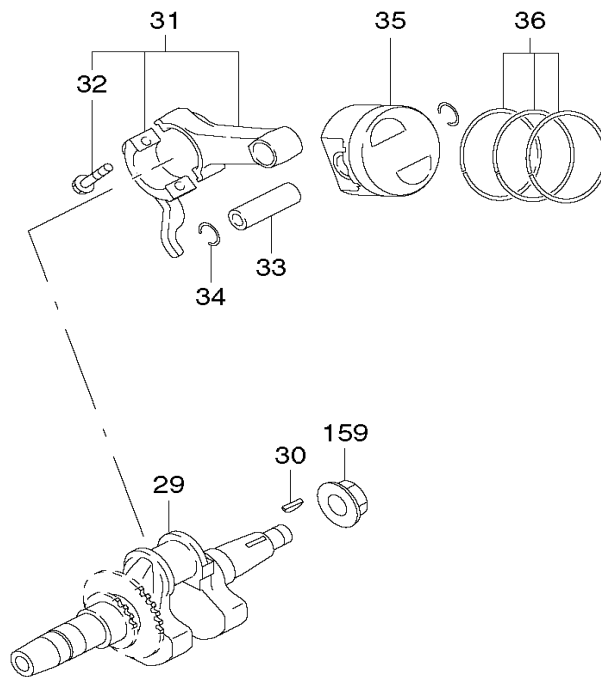


Pos.	Artikel-Nr.	PG	Bezeichnung	Stk.	Pos.	Artikel-Nr.	PG	Bezeichnung	Stk.
184	36A7000208	8	VERBINDER 2-POLIG	1	231	36A7100308	23	LEITUNG (WEISS)	1
185	36A7010108	5	STIFT 2-POLIG	1	232	36A7100408	21	LEITUNG (SCHWARZ)	1
186	36A7010008	6	STIFT 3-POLIG	2	233	36A7100508	20	LEITUNG (GRUEN)	1
187	36A7100008	21	LEITUNG (GRUEN)	1	234	36A7100608	23	LEITUNG (SCHWARZ)	1
188	36A7100108	22	LEITUNG WEISS	1	235	36A7100808	18	LEITUNG (GRAU)	1
189	36A8020008	12	SCHRAUBE	4	236	36A7100908	23	LEITUNG (ROT)	1
190	36B2110008	31	SCHRAUBE	1	237	36A7101008	29	LEITUNG (ROT)	1
191	36A2500408	22	SCHWAMM	1	238	36A7101108	30	LEITUNG (GRUEN)	1
192	0732005820	11	FIRMENSCHILD	1	239	36A7101208	34	LEITUNG (BLAU)	1
193	36B3000008	85	ROHRRAHMEN	1	240	36B9000208	32	FIRMENSCHILD	1
194	36A4000108	76	INSTUMENTENGEHAEUSE	1	241	36A9800408	10	HINWEISSCHILD (SPANNUNG)	1
195	36A8010408	5	SCHRAUBE MIT SCHEIBE	4	242	2706172201	65	KRAFTSTOFFTANK	1
196	36A8010508	2	SCHRAUBE MIT SCHEIBE	4	243	0430590011	32	KRAFTSTOFFTANKVERSCHLUSS	1
197	36A8100208	5	FLANSCHMUTTER	8	244	0641540011	19	KRAFTSTOFFFILTER	1
198	36A8000308	12	FLANSCHSCHRAUBE	4	245	0648001800	35	BENZIN-SCHAUGLAS	1
199	36A3100008	21	DAEMPFER	4	246	0145050040	3	SCHRAUBE	2
200	36A8000408	3	FLANSCHSCHRAUBE	1	247	0110060220	6	FLANSCHSCHRAUBE	4
201	36A8200108	1	SICHERUNGSSCHEIBE	1	248	3913900013	10	GUMMIRING	4
202	36A2500508	8	SCHWAMM	2	249	0642010001	23	ABSCHIEDER INKL. 250-256	1
203	36A3500008	21	SCHWAMM	1	250	0642004110	4	FILTER	1
204	36A3500108	14	SCHWAMM	1	251	0642001430	3	DICHTUNG	1
205	36A7100708	22	LEITUNG GRUEN-GELB	1	252	0642001410	9	KAPPE	1
206	36B9100918	99	HINWEISSCHILD	1	253	0642010030	10	MUTTER	1
207	36A9800308	22	HINWEISSCHILD (HEISS)	1	254	0642000330	3	O-RING	2
208	36B4100708	99	BLENDE BEDIENFELD	1	255	0642002790	1	SICHERUNGSBOLZEN	1
209	36A4900008	25	SCHALTER	1	256	0642003230	3	FEDER	1
210	36A4700108	27	STECKDOSE	2	257	2676261201	22	BENZINSCHLAUCH KPL.	1
211	36B4800008	40	SICHERUNGSAUTOMAT 12A	1	258	0561100030	1	SCHLAUCHKLEMME	2
212	36A4900108	50	SPANNUNGSANZEIGER	1	259	36A6000108	20	SCHUTZSCHLAUCH 100	1
213	36A4710108	20	GLEICHSPANNUNGSSTECKDOSE	1	260	36A9800108	14	HINWEISSCHILD (BENZINHAHN)	1
214	36A4800108	29	SICHERUNGSAUTOMAT 10A	1	261	36A9800208	23	HINWEISSCHILD TANK	1
215	36A8010208	4	SCHRAUBE MIT SCHEIBE	1	262	0851061960	99	GUMMISCHLAUCH	1
216	36A8200008	1	SICHERUNGSSCHEIBE	1	263	36A8220108	5	SCHEIBE	1
217	36A8100008	2	FLANSCHMUTTER	1	264	36A7500008	99	ENTSTOERFILTER	1
218	36A8210008	6	KLEMMSCHEIBE	1	265	36A8030108	99	BOLZEN MIT SCHEIBE	1
219	36A8220008	1	SCHEIBE	1	266	36A8010708	2	SCHRAUBE MIT SCHEIBE	1
220	36A8230008	1	FEDERSCHEIBE	1	267	36A9802108	19	HINWEISSCHILD (CE)	1
221	36A8110008	9	FLUEGELMUTTER	1	268	36B9800108	99	HINWEISSCHILD (GERAEUSCH 96dB)	1
222	36A7000308	10	VERBINDER 2-POLIG	1					
223	36A7000108	15	VERBINDER 6-POLIG	1					
224	36A7010108	5	STIFT 2-POLIG	1				*** ZUBEHÖR ***	
225	36A7010008	6	STIFT 3-POLIG	2					
226	36A8010308	2	SCHRAUBE MIT SCHEIBE	2	Z	27790301H0		WERKZEUG KPL.	1
227	36A8020108	2	SCHRAUBE	8	Z	36A7900008		BATTERIELADEKABEL	1
228	36A8100108	2	FLANSCHMUTTER	8					
229	36A4990008	21	KABELDURCHFUEHRUNG	1					
230	36A7100208	23	LEITUNG (WEISS)	1					

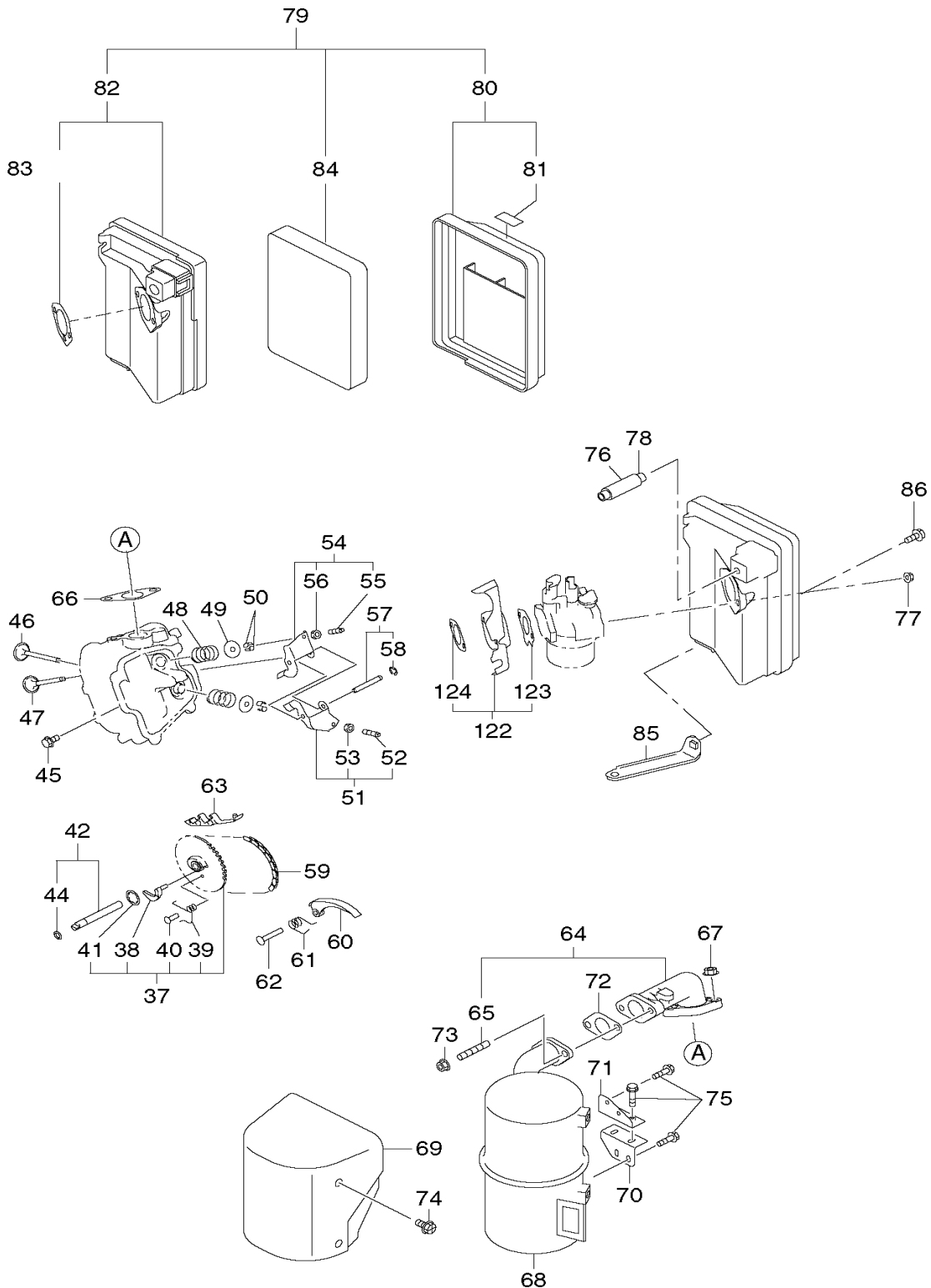


28 — DICHTUNGS-SET

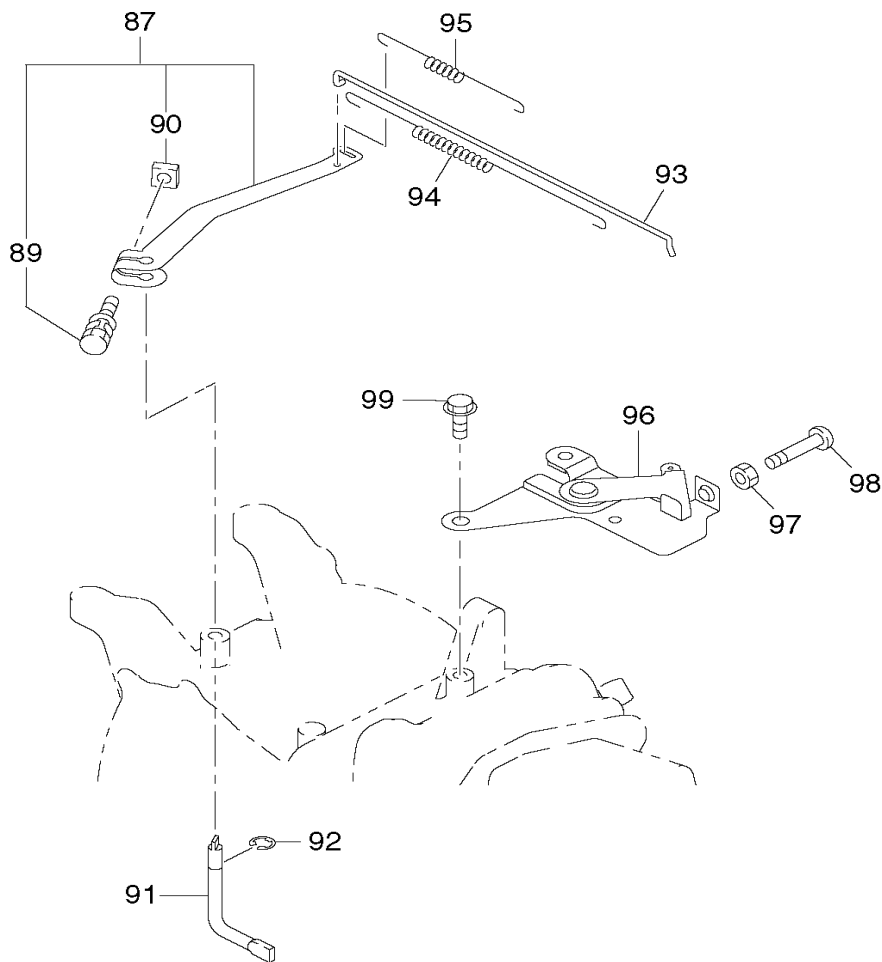
# EG321A GENERATOR



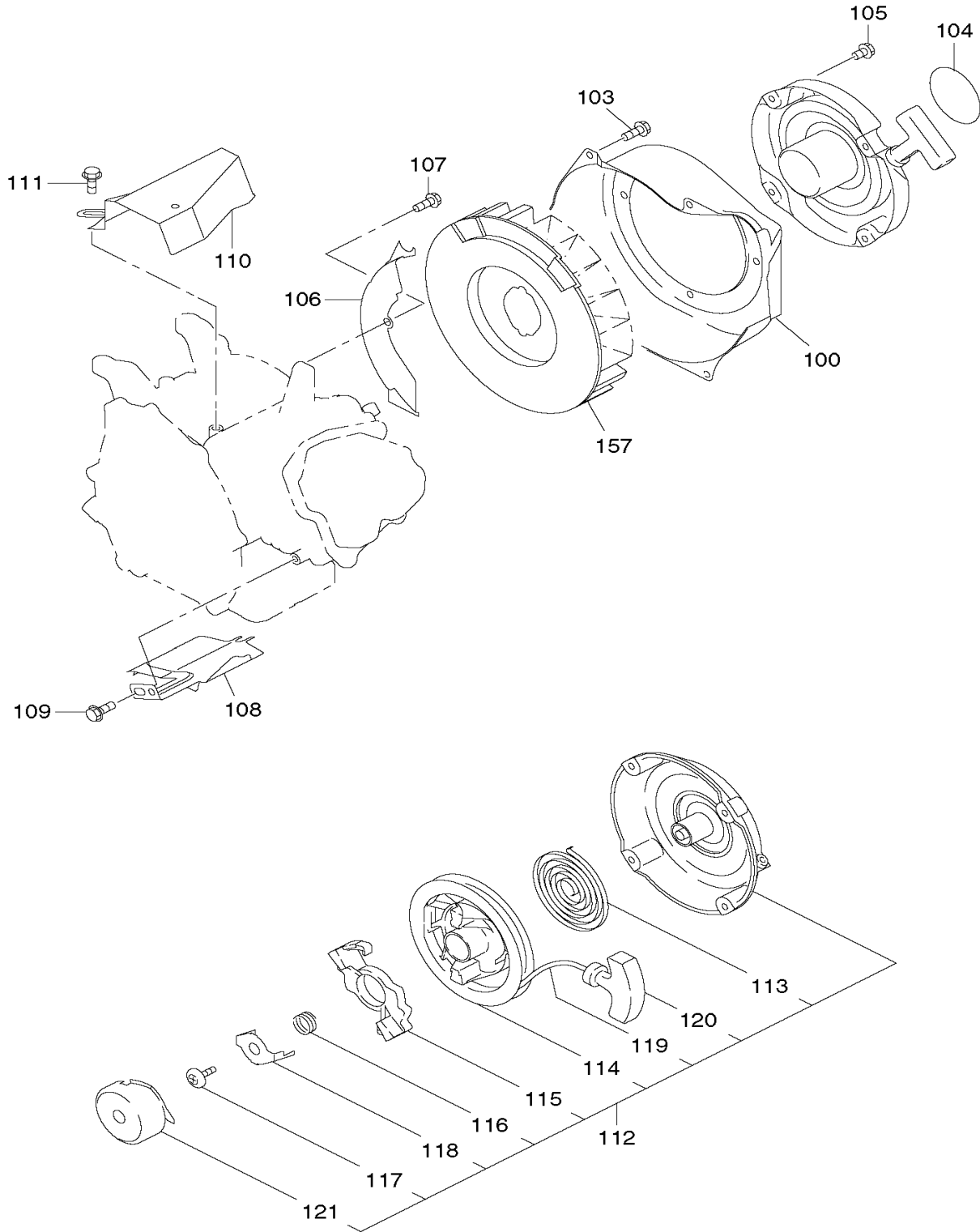
# EG321A GENERATOR



# EG321A GENERATOR

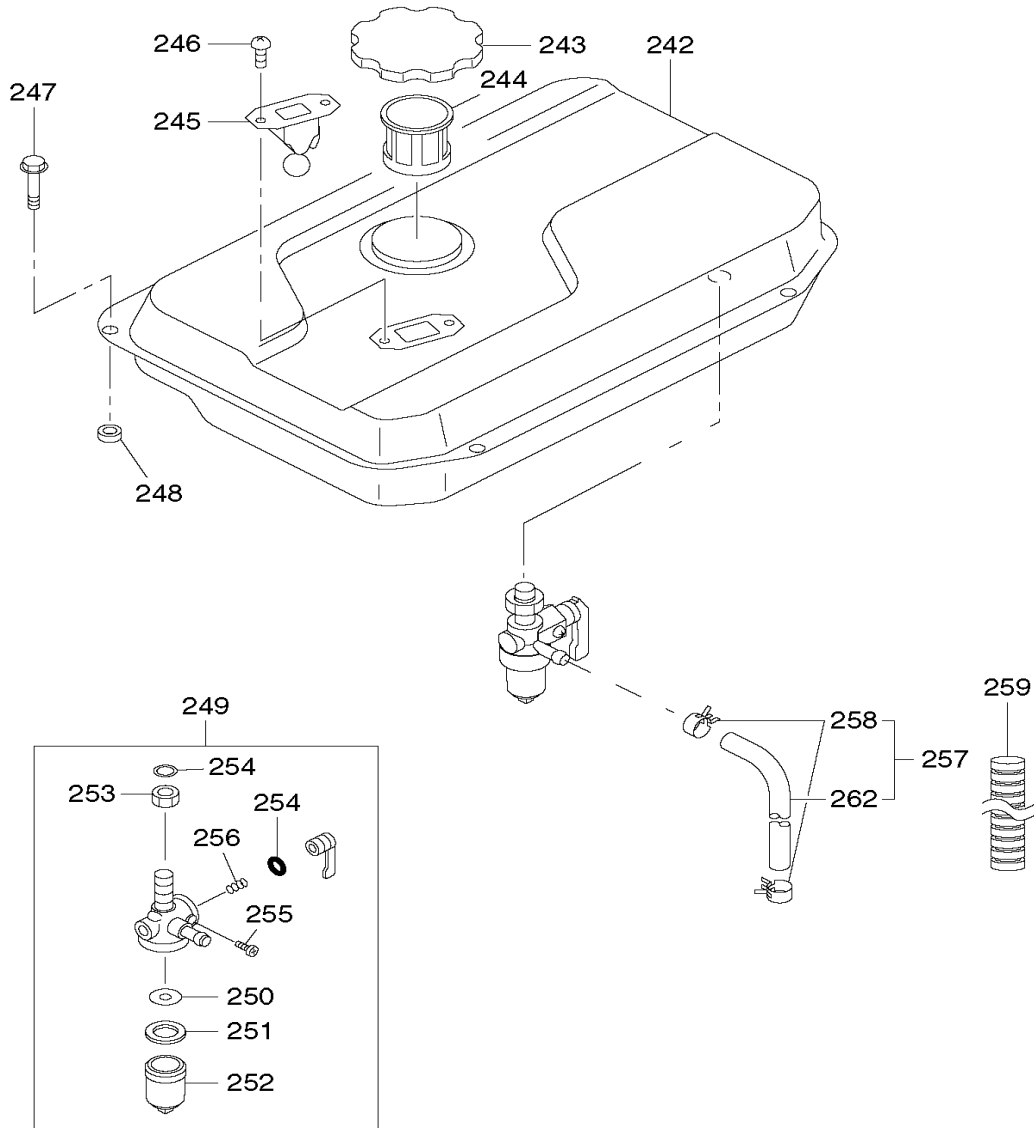


# EG321A GENERATOR

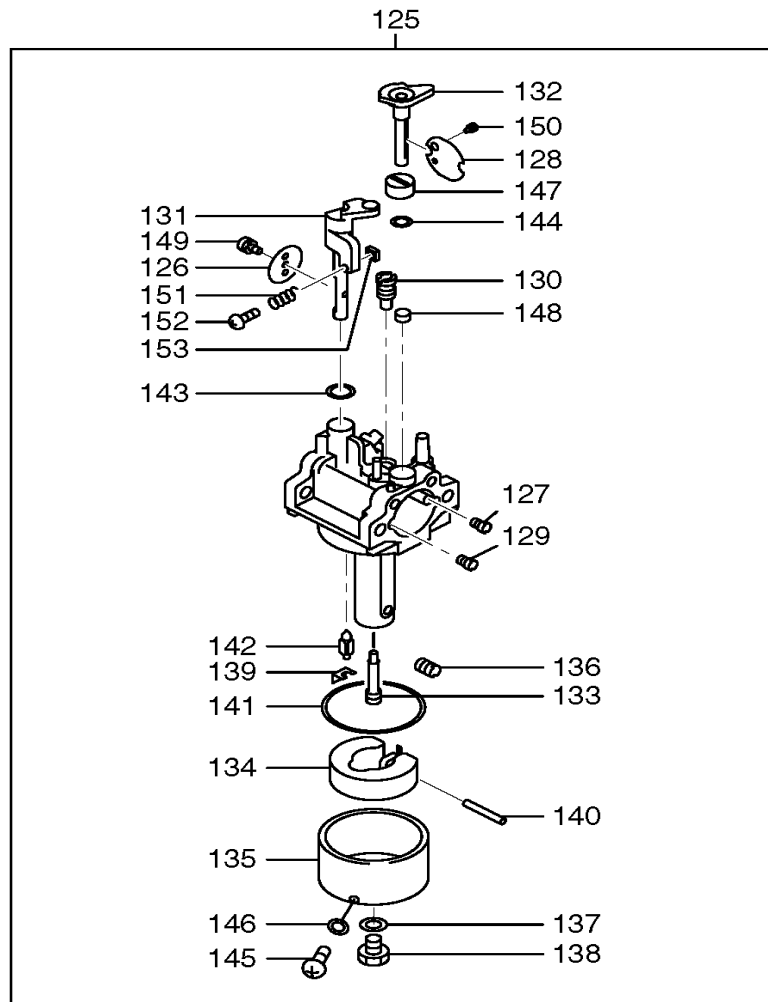




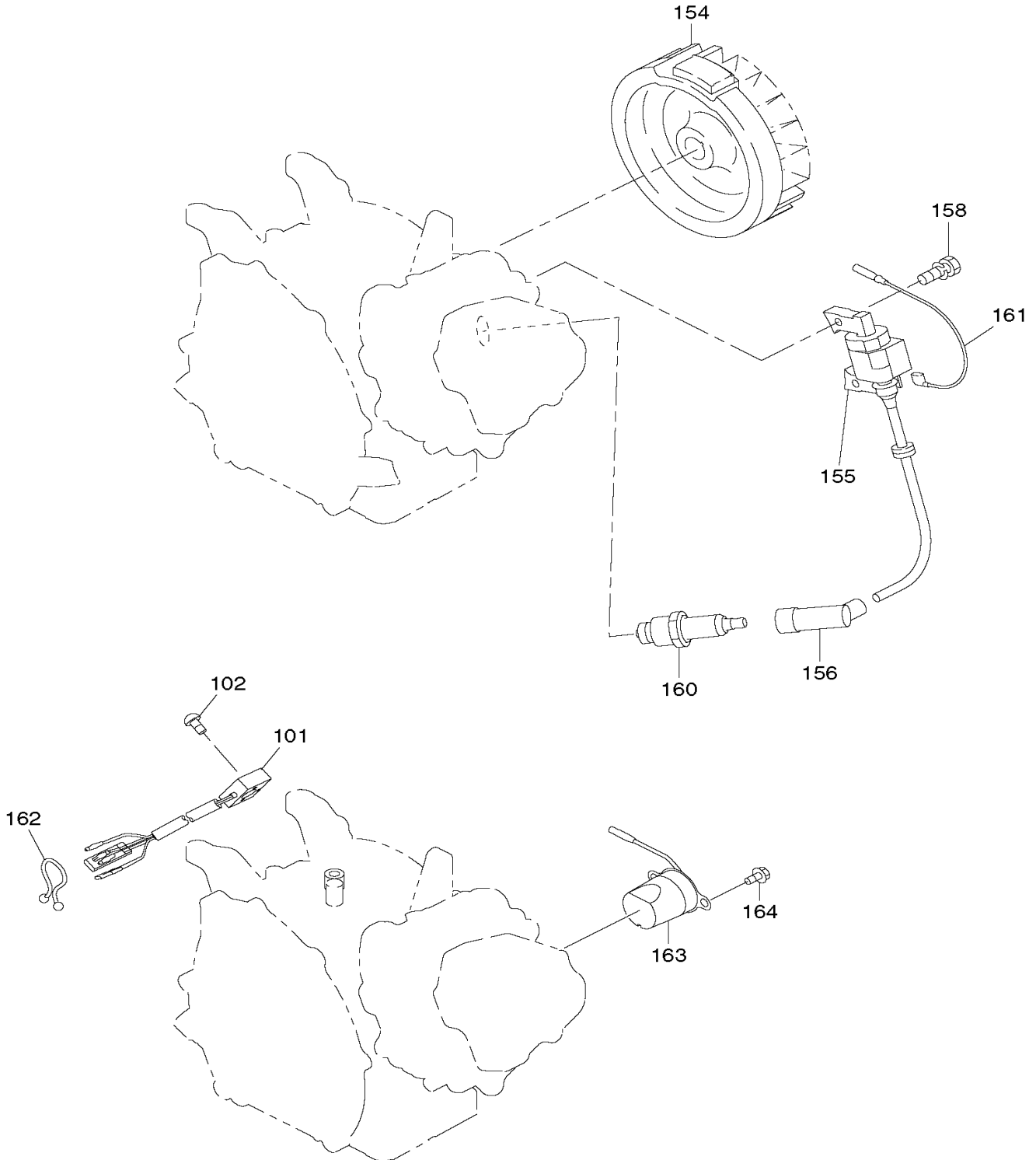
# EG321A GENERATOR



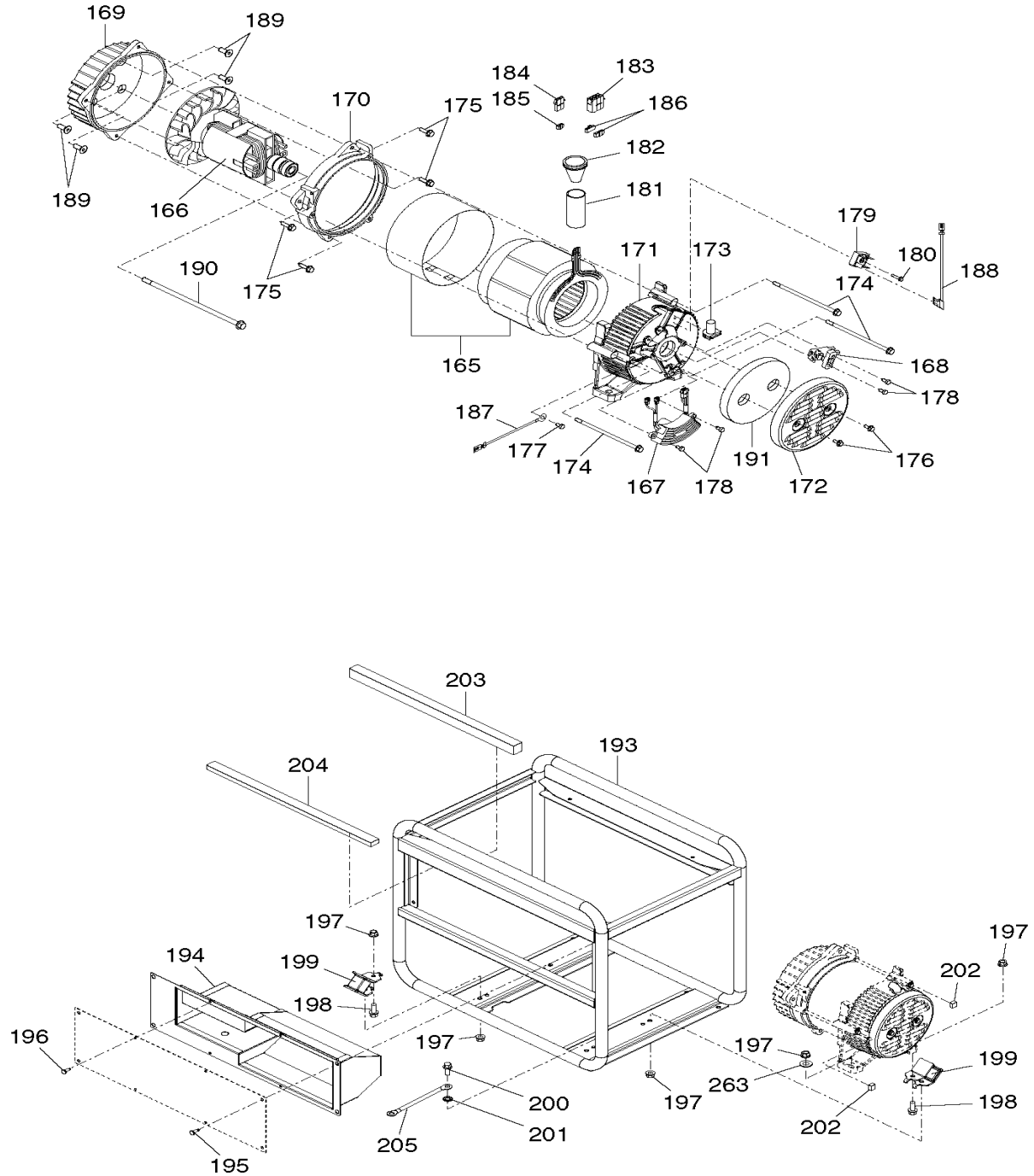
# EG321A GENERATOR



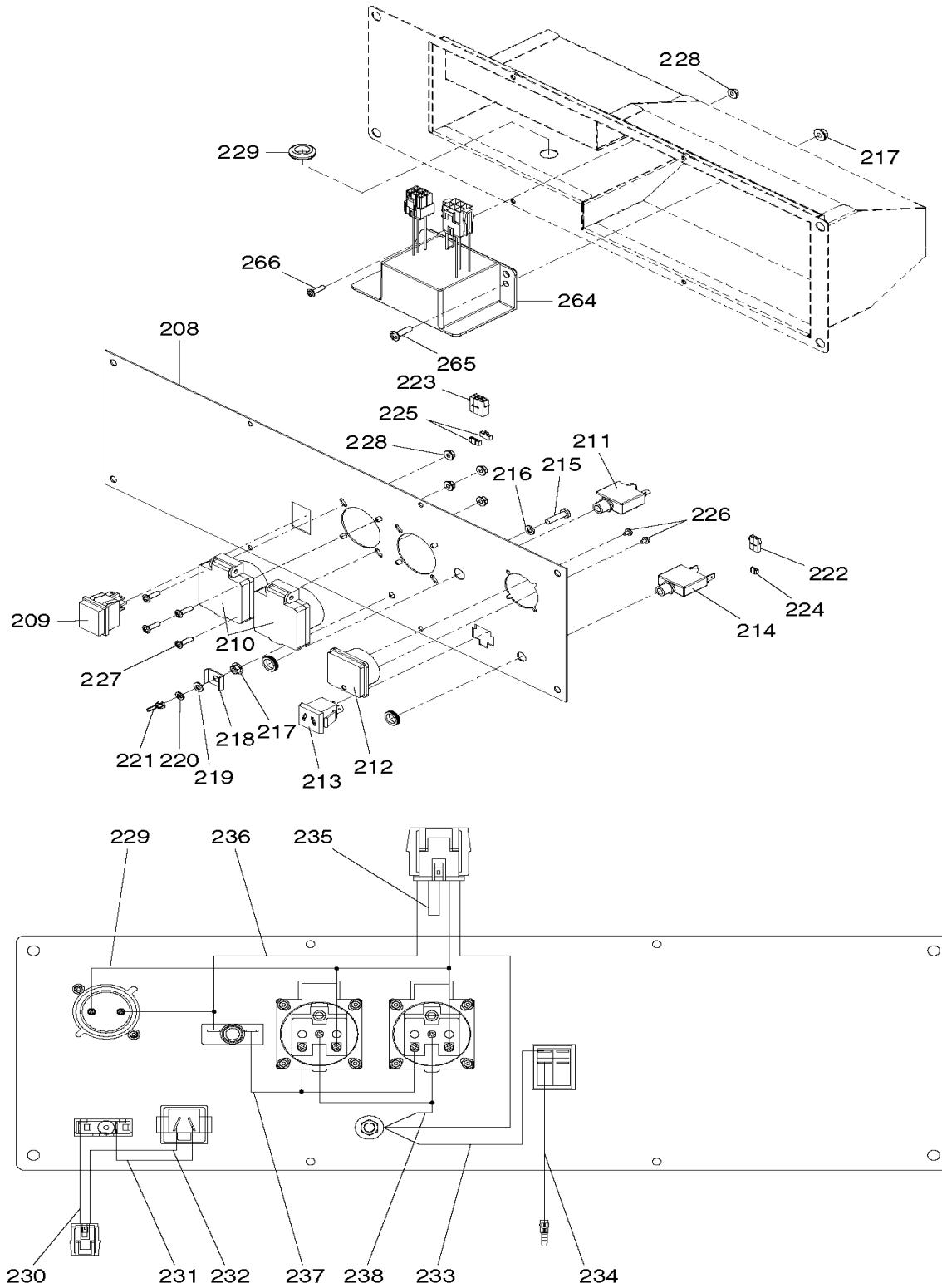
# EG321A GENERATOR



# EG321A GENERATOR



# EG321A GENERATOR



# EG321A GENERATOR

