

DUR365U

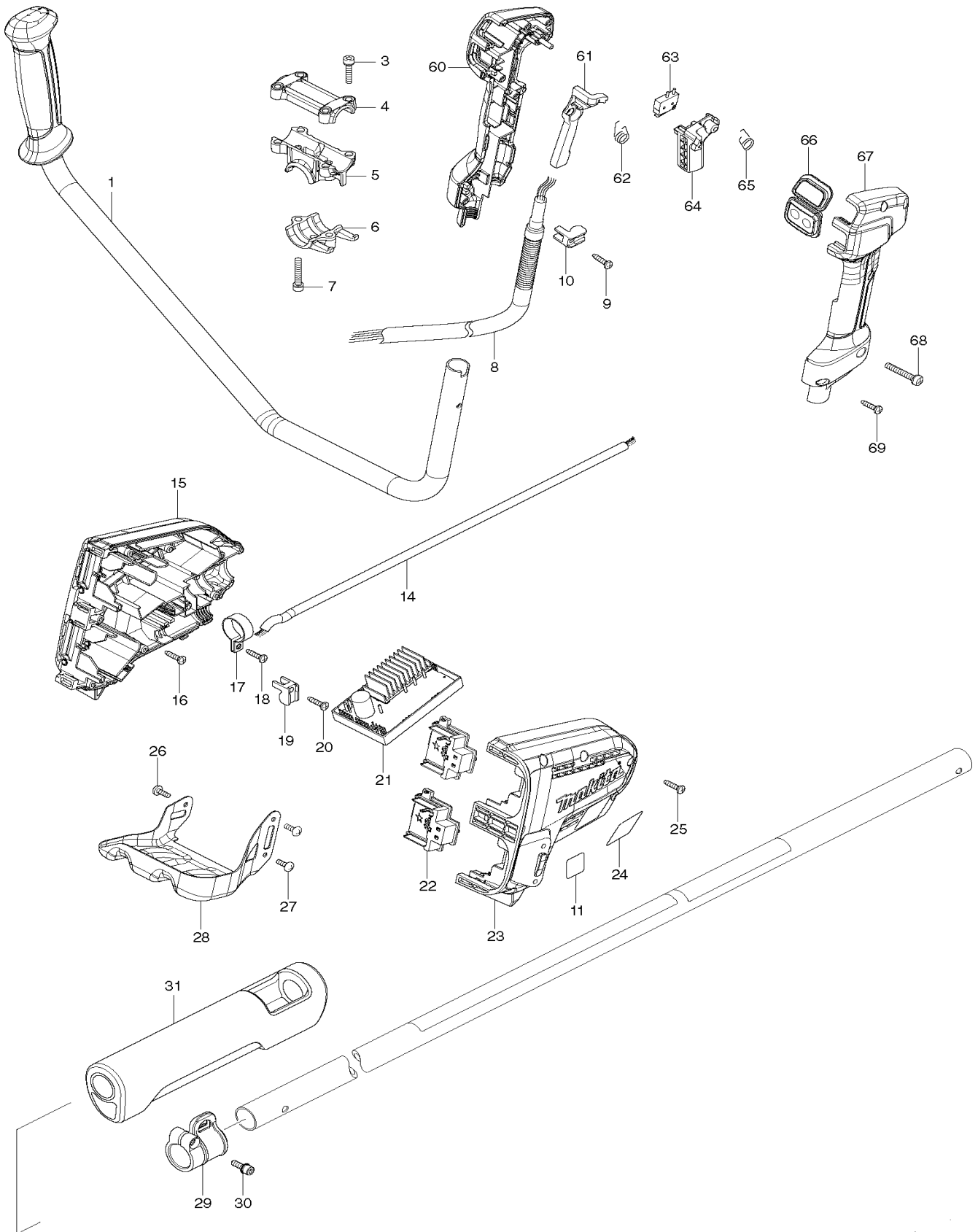
Akku-Freischneider 2x18V



Pos.	Artikel-Nr.	PG	Bezeichnung	Stk.	Pos.	Artikel-Nr.	PG	Bezeichnung	Stk.
1	143187-6	32	Handgriff kpl.	1	49	266579-3	1	Innensechskantschraube M6x30	2
3	922241-7	2	Schraube M5x25	4	51	346073-2	2	Klemmblech	1
4	318272-6	3	Griffhalter A	1	52	261156-6	1	Scheibe 4	2
5	318273-4	7	Griffhalter B	1	53	455622-5	26	Schutzhaube Faden	1
6	318274-2	3	Griffhalter C	1	54	346855-2	10	Messer	1
7	922251-4	2	Innensechskantschraube M5x30	2	55	266326-2	1	Schraube 4x18	2
8	699069-5	29	Anschlussleitung	1	56	143180-0	30	Rohr	1
9	266326-2	1	Schraube 4x18	1	56,1	819312-8	1	Firmenschild	1
10	687261-5	1	Kabelklemmplatte	1	56,2	806G53-7		Hinweisschild	1
11	891003-3		Hinweisschild Geräusch 93dB	1	57	213325-5	1	O-Ring 19	1
14	699067-9	27	Anschlussleitung B	1	58	168526-9	10	Kappe	1
15	183A64-6	33	Gehäuse-Set inkl. 23	1	59	264025-0	4	Mutter M10-17	1
15	263005-3	1	Gummistift 6	4	60	183A77-7	32	Griff-Set inkl. 67	1
16	266326-2	1	Schraube 4x18	3	61	455629-1	7	Einschaltperre	1
17	346248-3	1	Rohrschelle 24	1	62	233621-5	1	Spiralfeder 9	1
18	266326-2	1	Schraube 4x18	1	63	632E40-6	26	Schalter	1
19	687261-5	1	Kabelklemmplatte	1	64	455816-2	11	Schalterhebel	1
20	266326-2	1	Schraube 4x18	1	65	233612-6	4	Spiralfeder	1
21	143186-8	60	Elektronik	1	66	143185-0	27	Steuerung	1
22	644808-8	16	Kontaktplatte	2	67	183A77-7	32	Griff-Set inkl. 60	1
23	183A64-6	33	Gehäuse-Set inkl. 15	1	68	911256-9	2	Kombi-Schraube M5x35	1
23,1	263005-3	1	Gummistift 6	4	69	266326-2	1	Schraube 4x18	5
24	850U28-2		Typenschild DUR365U	1	70	326586-9		Ring 14	1
25	266326-2	1	Schraube 4x18	7	71	346857-8	6	Schutzblech	1
26	251314-2	1	Schraube M4x12	1	72	266896-1	13	Schraube M5x20	2
27	251314-2	1	Schraube M4x12	2	73	346785-7	6	Klemmblech	1
28	346858-6	18	Batterieschutz	1	74	455815-4	26	Schutzhaube Messer	1
29	168478-4	11	Halterung	1	75	942151-2	1	Federring 6	2
30	922228-9	1	Schraube M5x18	1	76	413143-3	1	Scheibe	2
31	424463-0	19	Dämpfer	1					
32	911233-1	1	Kombi-Schraube M5x20	3					
33	455626-7	13	Motorgehäusedeckel	1				*** Zubehör ***	
34	210062-2	8	Rillenkugellager 607ZZ	1					
35	529146-8	46	Feld kpl.	1	Z	197472-9		Mähfaden Tetra 2.0mm x 15m	1
36	619368-9	56	Anker	1	Z	197473-7		Mähfaden Tetra 2.0mm x 30m	1
37	911128-8	1	Kombi-Schraube M4x16	2	Z	197296-3		2-Fadenkopf Tap&Go 2,0mm	1
38	455628-3	1	Abdeckung Innen	1	Z	196933-6		Ladegerät DC18RD	1
39	620401-2	23	Elektronik B	1	Z	125516-5		Schultergurt einfach	1
40	911128-8	1	Kombi-Schraube M4x16	1	Z	195584-2		Ladegerät DC18RC	1
41	687042-7	2	Kabelklemmplatte	1	Z	450128-8		Kontaktschutzkappe	2
42	922223-9	1	Schraube M5x16	2	Z	831304-7		Zubehörtasche	1
43	922241-7	2	Schraube M5x25	1	Z	783202-0		6-KT Stiftschlüssel 4mm	1
44	143039-1	29	Motorgehäuse	1	Z	783013-3		Montageschlüssel 16-17	1
45	211131-2	21	Rillenkugellager 6001DDW	1	Z	450573-7		Schutzhaube	2
46	962106-1	2	Sicherungsring R-28	1	Z	195246-2		Schutzbrille	1
47	346084-7	2	Klemmscheibe	1	Z	195150-5		4-Zahn-Schlagmesser	1
48	326518-6	16	Flanschscheibe	1	Z	196399-0		Akku-BL1840 Li 18,0V 4.0Ah	2

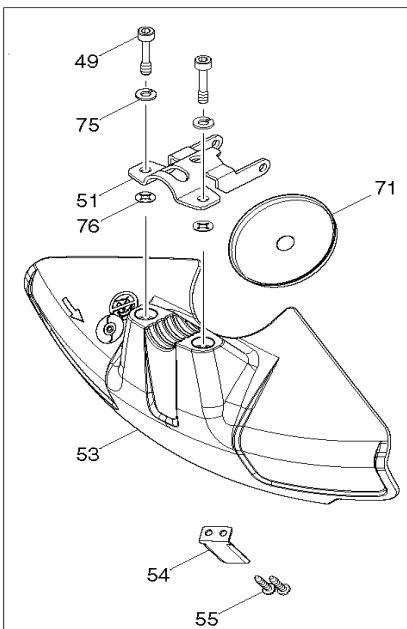
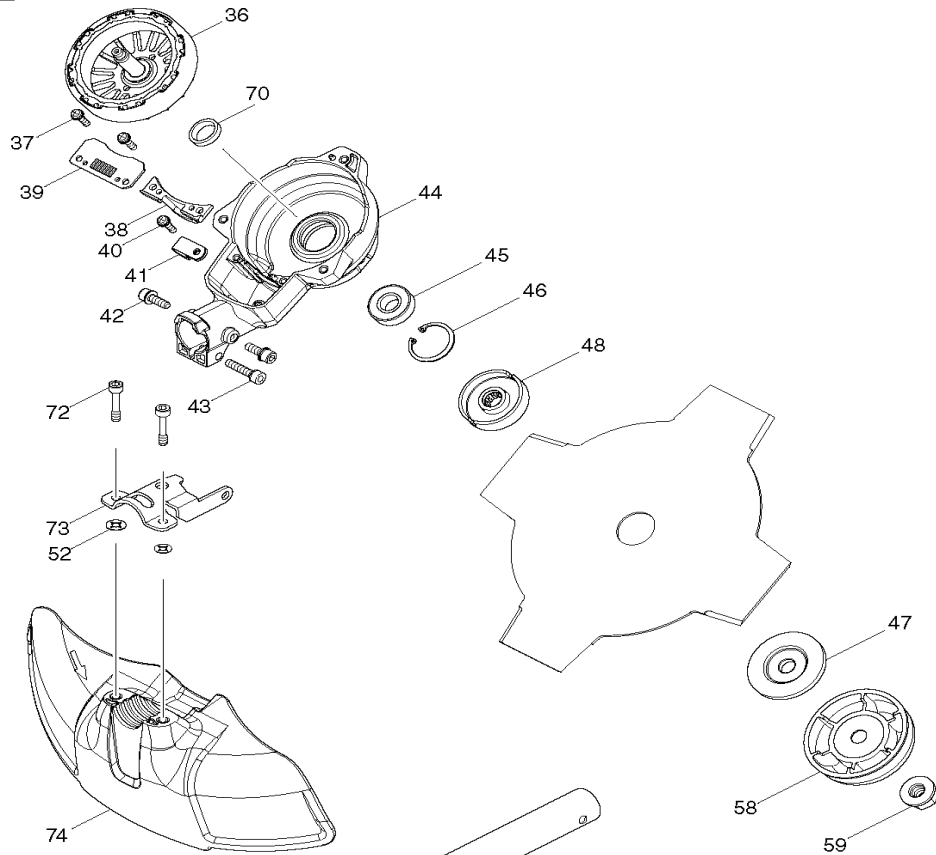
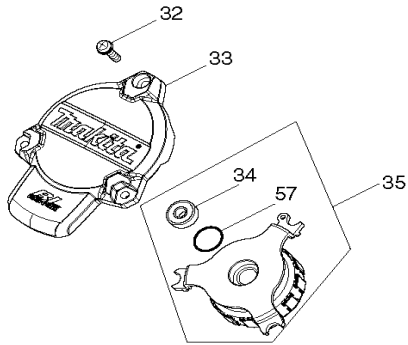
DUR365U

Akku-Freischneider 2x18V



DUR365U

Akku-Freischneider 2x18V



Benötigte Teile für die Verwendung mit einem Fadenkopf.