

# DTP141

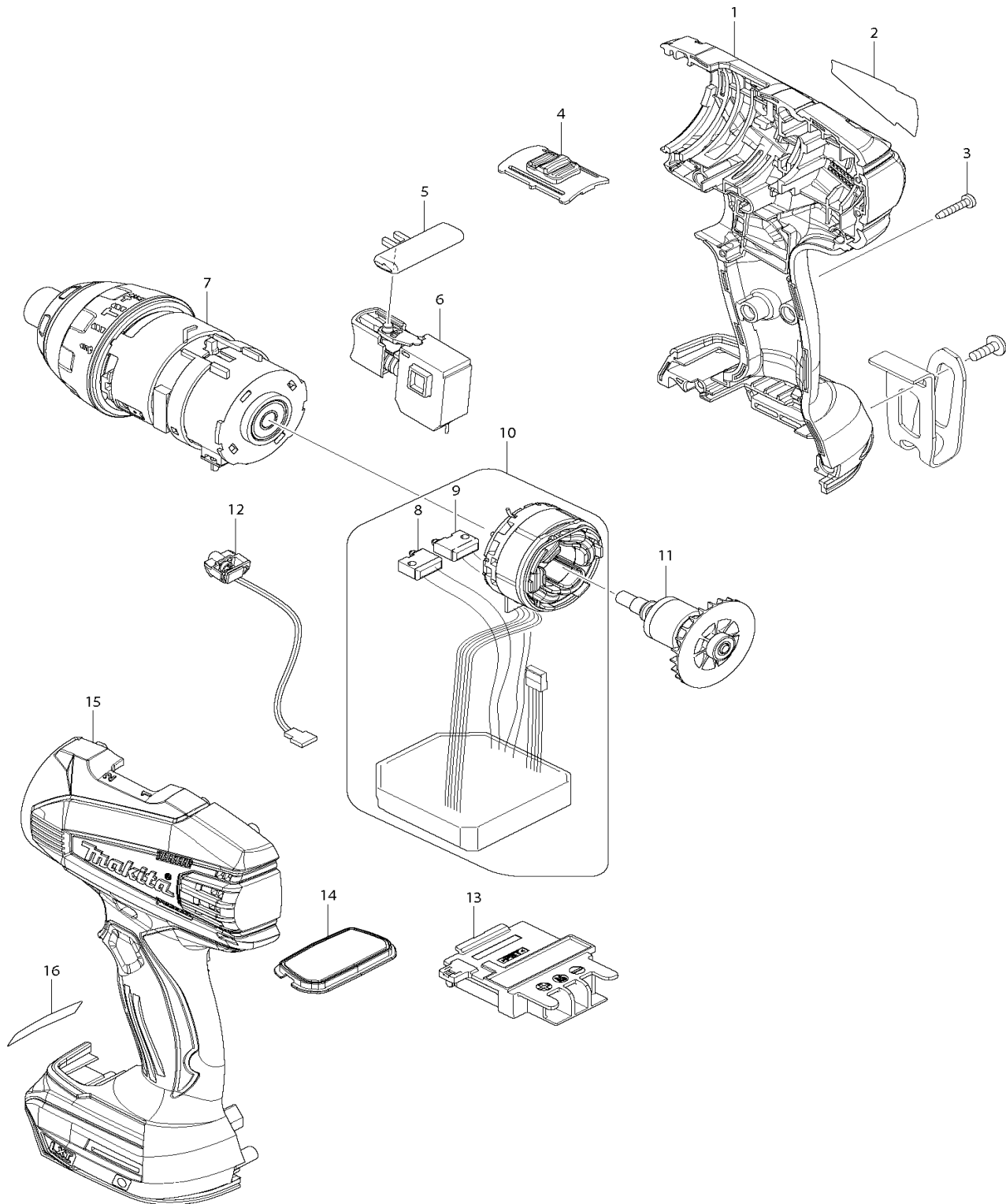
## Akku-Quadroschrauber 18,0V



Pos.	Artikel-Nr.	PG	Bezeichnung	Stk.	Pos.	Artikel-Nr.	PG	Bezeichnung	Stk.
1	187269-4	35	Gehäuse-Set inkl. 15	1	47	234234-5	9	Druckfeder 22	1
1,1	263005-3	1	Gummistift 6	2	48	331977-1	14	Hülse	1
2	815U19-0	1	Typenschild DTP141	1	49	216019-1	1	Kugel 3	6
3	266130-9	1	Blechschrabe PT 3x16	9	50	326124-7	22	Aussenhammer	1
4	126105-9	4	Drehzahlumschalter	1	51	216019-1	1	Kugel 3	34
4,1	234232-9	1	Druckfeder 3	2	52	267453-8	1	Scheibe 14	1
5	419041-9	3	Schalterschieber	1	53	216011-7	2	Kugel 5,6	2
6	650673-5	34	Schalter C3JW-1A	1	54	142037-2	26	Spindel	1
7	126341-7	72	Schlagwerk kpl.	1	55	211379-6	23	Rillenkugellager 6805LLB	1
8	638958-9	29	Mikroschalter	1	56	453325-5	11	Lagergehäuse	1
9	638959-7	29	Mikroschalter	1	57	227319-4	13	Stirnrad 41	1
10	638899-9	67	Dauermagnet kpl.	1	58	227320-9	9	Stirnrad 14B	5
11	619292-6	42	Anker 14,4V	1	59	268266-0	1	Stift 1.2	4
12	620092-9	24	Led kpl.	1	60	453323-9	3	Umschalthebel	1
13	643860-3	16	Kontaktplatte	1	61	227287-1	14	Planetenrad 41	1
14	141268-0	20	Schalterabdeckung	1	62	141251-7	14	Stirnrad 14A	1
15	187269-4	35	Gehäuse-Set inkl. 1	1	63	227284-7	8	Stirnrad 21	3
15,1	263005-3	1	Gummistift 6	2	64	135506-0	19	Motorlagerschild	1
18	231951-8	2	Sprengtring 11	1	65	211022-7	18	Rillenkugellager 607ZZ	1
19	267085-1	2	Scheibe 12	1					
20	233005-7	2	Druckfeder 13	1					
21	324420-7	16	Werkzeugverriegelung	1				*** Sonstige Artikel ***	
22	424485-0	9	Stossschutz	1					
23	135505-2	23	Hammergehäuse	1		251314-2	1	Schraube M4x12	1
24	453321-3	14	Umschaltring	1	Z	824979-9		Transportkoffer	1
25	232272-1	1	Blattfeder	1	Z	162302-3		Kofferverschluss	2
26	257809-3	6	Hülse 24	1	Z	450128-8		Kontaktschutzkappe	1
27	961085-0	2	Sicherungsring WR-15	1	Z	821550-0		MAKPAC Gr.2	1
28	223175-0	8	Kupplungsscheibe A	1	Z	453974-8		Kofferverschluss MAKPAC	4
29	223176-8	8	Kupplungsscheibe B	1	Z	837670-0		Tiefziehteil f. MAKPAC	1
30	216019-1	1	Kugel 3	22	Z	451749-9		Handgriff f. Koffer	1
31	267839-6	2	Scheibe	1	Z	196235-0		Akku-BL1815N Li 18,0V 1,5Ah	1
32	346560-1	3	Umschaltplatte	2	Z	196399-0		Akku-BL1840 Li 18,0V 4.0Ah	2
33	313227-6	6	Verstellring	1	Z	194204-5		Akku-BL1830 Li 18,0V 3.0Ah	2
34	234231-1	2	Druckfeder 2	2	Z	195584-2		Ladegerät DC18RC	1
35	453320-5	15	Umschaltgehäuse	1	Z	346449-3		Einhängebügel kurz	1
36	135504-4	24	Getriebegehäuse	1	Z	346317-0		Einhängebügel	1
37	453324-7	1	FührungsStifthalter	2	Z	D-23759		Bohrer-Set 1/4"	1
38	256537-7	1	FührungsStift 1.2-3.5	2	Z	194204-5		Akku-BL1830 Li 18,0V 3.0Ah	2
39	261130-4	1	Nylonscheibe 15	1					
40	213166-9	1	O-Ring 12,5	1					
41	216001-0	1	Kugel 3,5	2					
42	326126-3	27	Werkzeugaufnahme	1					
43	234233-7	1	Druckfeder 5	1					
44	216011-7	2	Kugel 5,6	1					
45	256272-7	1	Stift 2,5	6					
46	326123-9	24	Hammer	1					

# DTP141

## Akku-Quadroschrauber 18,0V



# DTP141

## Akku-Quadroschrauber 18,0V

