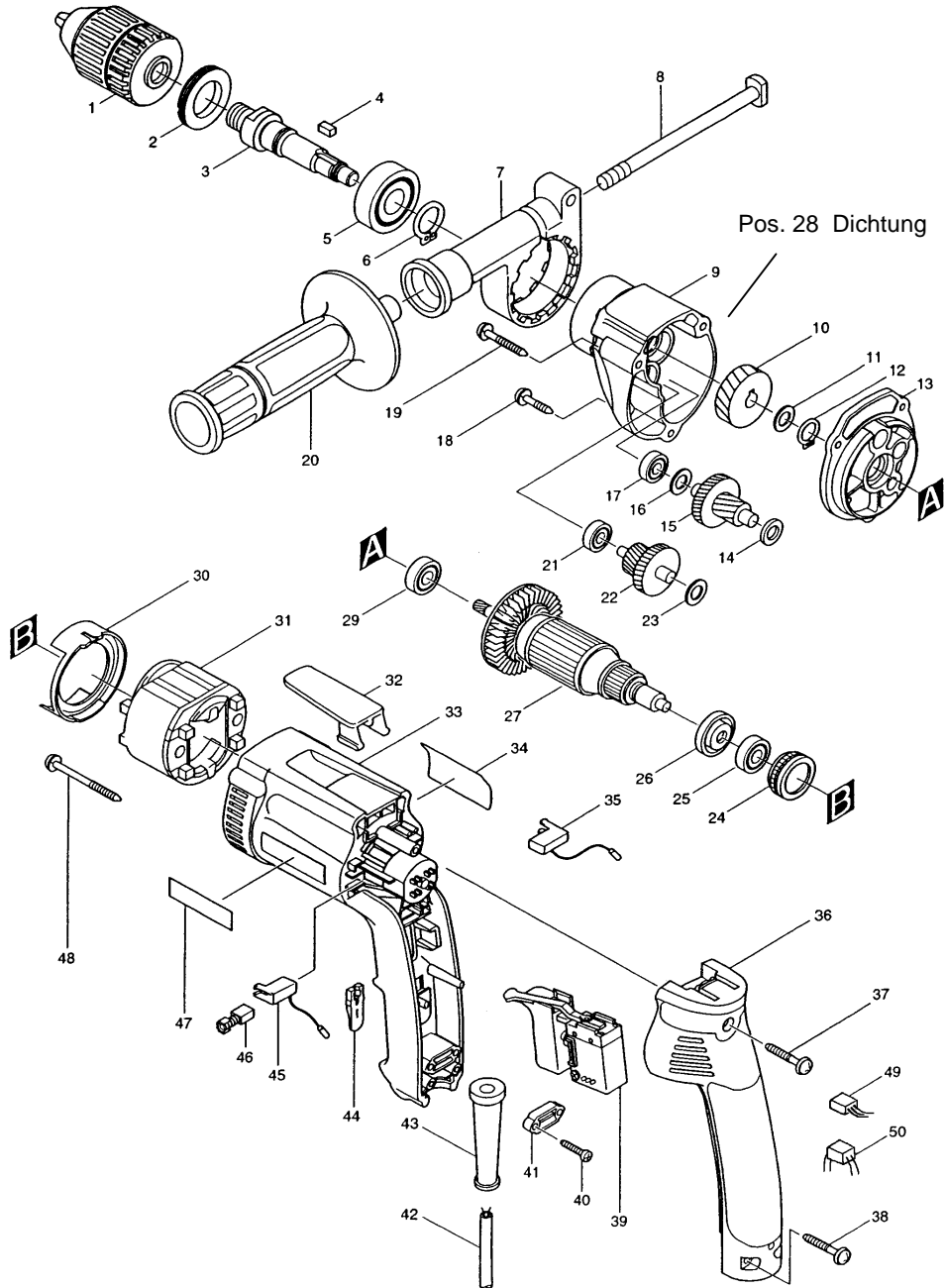


Modell DP4001
Bohrmaschine 13 mm / 0 ~ 900 min⁻¹



Pos.	*PG	Bestell-Nr.	Bezeichnung
001	Z	192956-2	SCHNELLSPANNBOHRFUTTER 13mm
002	8	285807-7	HOHLSCHRAUBE
003	24	324039-2	SPINDEL
004	2	254202-2	KEIL NR.4
005	18	211206-7	RILLENKUGELLAGER 6202LLB
006	1	961055-9	SICHERUNGSRING S-15
007	24	317401-8	GRIFFHALTER
008	6	266261-4	SCHRAUBE M8x130
009	27	317397-3	GETRIEBEBEGEHAEUSE
010	22	226529-0	STIRNRAD 26
011	2	267143-3	SCHEIBE
012	1	961051-7	SICHERUNGSRING S-11
013	27	152639-6	GETRIEBEBEGEHAEUSEDECKEL
014	1	253804-1	UNTERLAGSCHEIBE 6
015	27	226136-9	STUFENSTIRNRAD 7-32
016	2	253133-2	SCHEIBE 7
017	18	211021-9	RILLENKUGELLAGER 607LLB
018	2	266050-7	BLECHSCHRAUBE PT 4x30
019	3	266069-6	BLECHSCHRAUBE PT 4x45
020	10	152521-9	SEITENGRIFF
021	21	211012-0	RILLENKUGELLAGER 606ZZ
022	28	226137-7	STUFENSTIRNRAD 20-34
023	1	253804-1	UNTERLAGSCHEIBE 6
024	14	421479-6	GUMMIHUELSE
025	18	211021-9	RILLENKUGELLAGER 607LLB
026	3	681636-0	ISOLIERSCHEIBE
027	46	517358-5	ANKER INKL 25, 26, 29
028	7	442134-7	DICHTUNG
029	18	211031-6	RILLENKUGELLAGER 608LLB
030	6	417356-8	FELDABDECKUNG
031	25	633468-1	FELD
032	12	416996-9	EINHAENGEBUEGEL
033	28	183270-7	MOTORGEHAEUSE
034	2	852496-9	TYPENSCHILD
035	9	643951-0	KOHLEBUERSTENHALTER R
036	26	152641-9	HANDGRIFFDECKEL
037	3	265999-8	BLECHSCHRAUBE 4x25
038	3	265999-8	BLECHSCHRAUBE 4x25
039	34	651991-4	ELEKTRONIKSCHALTER
040	1	265995-6	SCHRAUBE 4x18
041	2	687052-4	KABELKLEMMPLATTE
042	25	P-12902	ANSCHLUSSLEITUNG 2x1,0mm ²
043	5	682559-5	KNICKSCHUTZ 8
044	2	417358-4	SCHALTERARRETIERUNG
045	9	643948-9	KOHLEBUERSTENHALTER L
046	19	191962-4	KOHLEBUERSTEN CB-419
047	2	819063-3	FIRMENSCHILD
048	4	266060-4	SCHRAUBE 4x65
049	10	645200-1	KONDENSATOR
050	24	646343-2	DROSSEL

Zubehör

- 824595-7 TRANSPORTKOFFER
- 417059-4 KOFFERVERSCHLUSS

