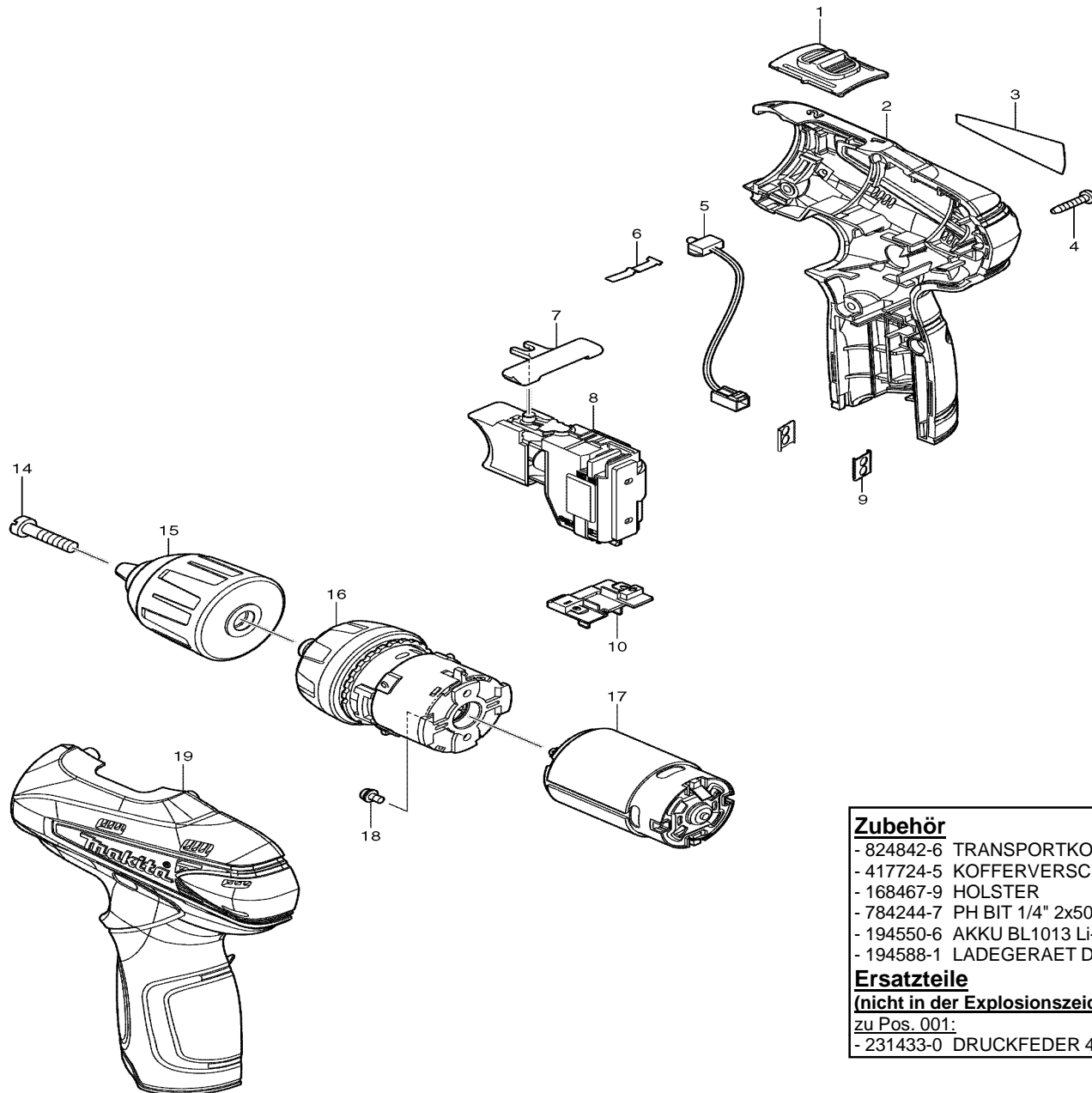




**Modell DF330D**  
**Akku- Bohrschrauber 10,8V Li-ion**



Pos.	*PG	Bestell-Nr.	Bezeichnung
001	6	125461-4	DREHZAHLUMSCHALTER
002	28	188498-2	GEHAEUSE-SET INKL. 19
003	2	866201-8	TYPENSCHILD
004	1	266130-9	BLECHSCHRAUBE PT 3x16 [6]
005	22	631813-4	LED
006	2	232239-9	BLATTFEDER
007	2	450504-6	SCHALTERSCHIEBER
008	28	650599-1	ELEKTRONIKSCHALTER C3HY-1A-LM
009	1	345998-7	PLATTE [2]
010	11	643830-2	KONTAKTPLATTE
011			
012			
013			
014	3	251451-2	SCHRAUBE M5x22
015	Z	766007-3	SCHNELLSPANNBOHRFUTTER 10mm
016	30	125539-3	GETRIEBE KPL.
017	23	629853-4	GLEICHSTROMMOTOR 10,8V
018	1	911003-8	SCHRAUBE M3x6 [2]
019	28	188498-2	GEHAEUSE-SET INKL. 2



**Zubehör**

- 824842-6 TRANSPORTKOFFER
- 417724-5 KOFFERVERSCHLUSS
- 168467-9 HOLSTER
- 784244-7 PH BIT 1/4" 2x50mm
- 194550-6 AKKU BL1013 Li-Ion
- 194588-1 LADEGERAET DC10WA

**Ersatzteile**

(nicht in der Explosionszeichnung vorhanden)

zu Pos. 001:

- 231433-0 DRUCKFEDER 4