



Modell DF010D

Akku- Knickschrauber 7,2V Li-ion

Zubehör

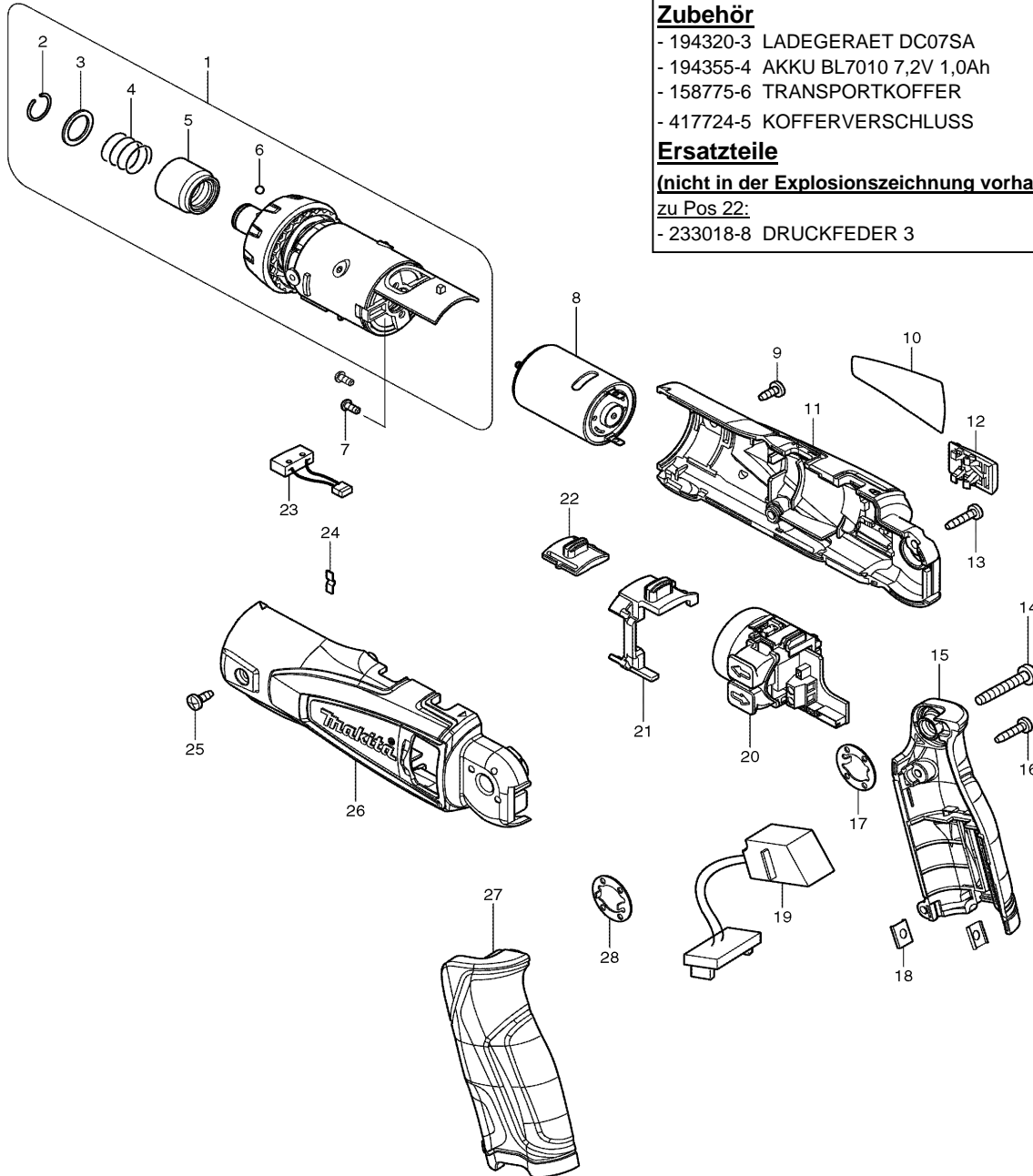
- 194320-3 LADEGERAET DC07SA
- 194355-4 AKKU BL7010 7,2V 1,0Ah
- 158775-6 TRANSPORTKOFFER
- 417724-5 KOFFERVERSCHLUSS

Ersatzteile

(nicht in der Explosionszeichnung vorhanden)

zu Pos 22:

- 233018-8 DRUCKFEDER 3



Pos.	*PG	Bestell-Nr.	Bezeichnung
001	31	125464-8	GETRIEBE KPL.
002	1	231965-7	SPRENGRING 10
003	2	267143-3	SCHEIBE
004	2	233005-7	DRUCKFEDER 13
005	10	324919-2	WERKZEUGVERRIEGELUNG
006	1	216019-1	KUGEL 3 [2]
007	2	265172-0	SCHRAUBE M2,6x6 [2]
008	25	629854-2	GLEICHSTROMMOTOR 7,2V
009	1	265954-0	BLECHSCHRAUBE PT 3x8
010	2	865100-1	TYPENSCHILD
011	23	188508-5	MOTORGEHAEUSE INKL. 26
012	10	450590-7	SCHALTERSCHIEBER LED
013	1	266404-8	SCHRAUBE 3x14 [3]
014	1	266374-1	BLECHSCHRAUBE 4x25
015	23	188509-3	HANDGRIFF INKL. 27
016	1	266404-8	SCHRAUBE 3x14 [2]
017	4	267803-7	SICHERUNGSSCHEIBE
018	1	345749-8	PLATTE [2]
019	30	631811-8	ELEKTRONIK
020	27	638605-2	SCHALTEREINHEIT
021	13	450553-3	SCHALTHEBEL
022	3	125465-6	DREHZAHLUMSCHALTER
023	18	638609-4	SCHALTER
024	1	232242-0	BLATTFEDER
025	1	265954-0	BLECHSCHRAUBE PT 3x8
026	23	188508-5	MOTORGEHAEUSE INKL. 11
027	23	188509-3	HANDGRIFF INKL. 15
028	4	267803-7	SICHERUNGSSCHEIBE

