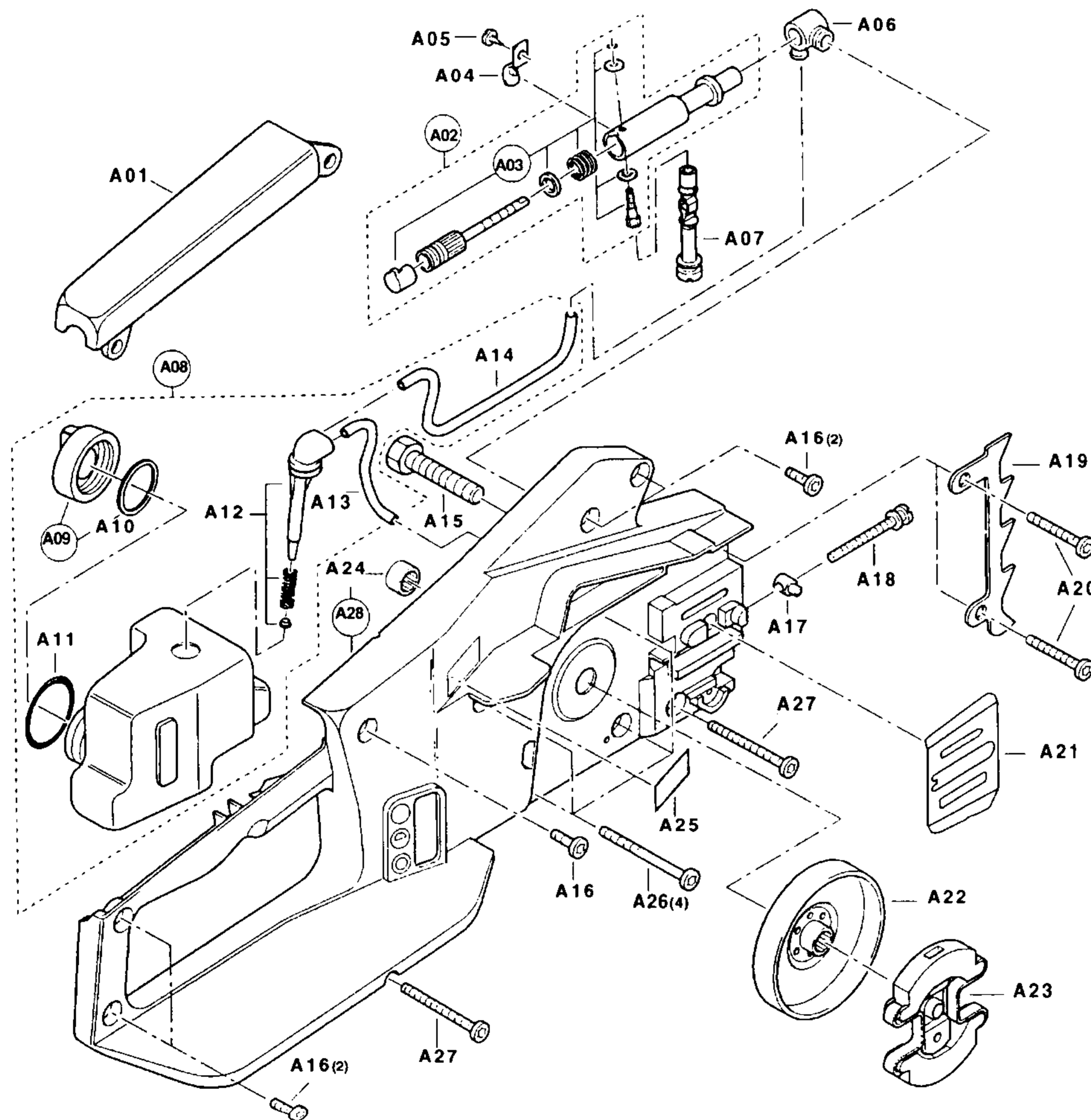


A01 E	205 117 600	GRIFFABDECKUNG
A02 E	028 245 271	ÖLPUMPE KOMPL.
A03 E	957 245 270	SATZ ÖLPUMPENTEILE
A04 E	203 245 001	HALTER FÜR ÖLPUMPE
A05 E	915 035 060	ZYLINDERSCHRAUBE 3,5X6
A06 E	205 245 050	VERBINDUNGSSTÜCK
A07 E	205 245 070	KARDANWELLE
A08 E	205 114 001	ÖLTANK KOMPL.
A09 E	205 114 201	TANKVERSCHLUß KOMPL. (INCL. A10)
A10 E	963 100 080	DICHTUNG

A11 E	963 228 030	O-RING 28X3
A12 E	205 114 300	TANKVERSCHLUß KOMPL.
A13 E	965 452 380	SCHLAUCH 5,5X97MM
A14 E	965 452 380	SCHLAUCH 5,5X97MM
A15 E	021 232 010	BEFESTIGUNGSBOLZEN
A16 E	913 455 204	TORX SCHRAUBE 5,5X20
A17 E	001 213 041	MUTTER MIT ZAPFEN
A18 E	389 213 080	SPANNSCHRAUBE
A19 E	205 250 010	ZACKENLEISTE
A20 E	913 455 304	TORX SCHRAUBE 5,5X30

A21 E	203 111 040	FÜHRUNGSBLECH
A22 E	028223311	KUPPLUNGSTROMMEL KOMPL.
A23 E	204 180 000	KUPPLUNG KOMPL.
A24 E	962 300 012	NADELHÜLSE 13X19X12
A25 E	980 113 614	SCHILD "300MM"
A25 E	980 113 615	SCHILD "350MM"
A25 E	980 113 616	SCHILD "400MM"
A26 E	913 455 554	TORX SCHRAUBE 5,5X55
A27 E	913 455 454	TORX SCHRAUBE 5,5X45
A28 E	205 111 670	GEHÄUSE KS KOMPL.

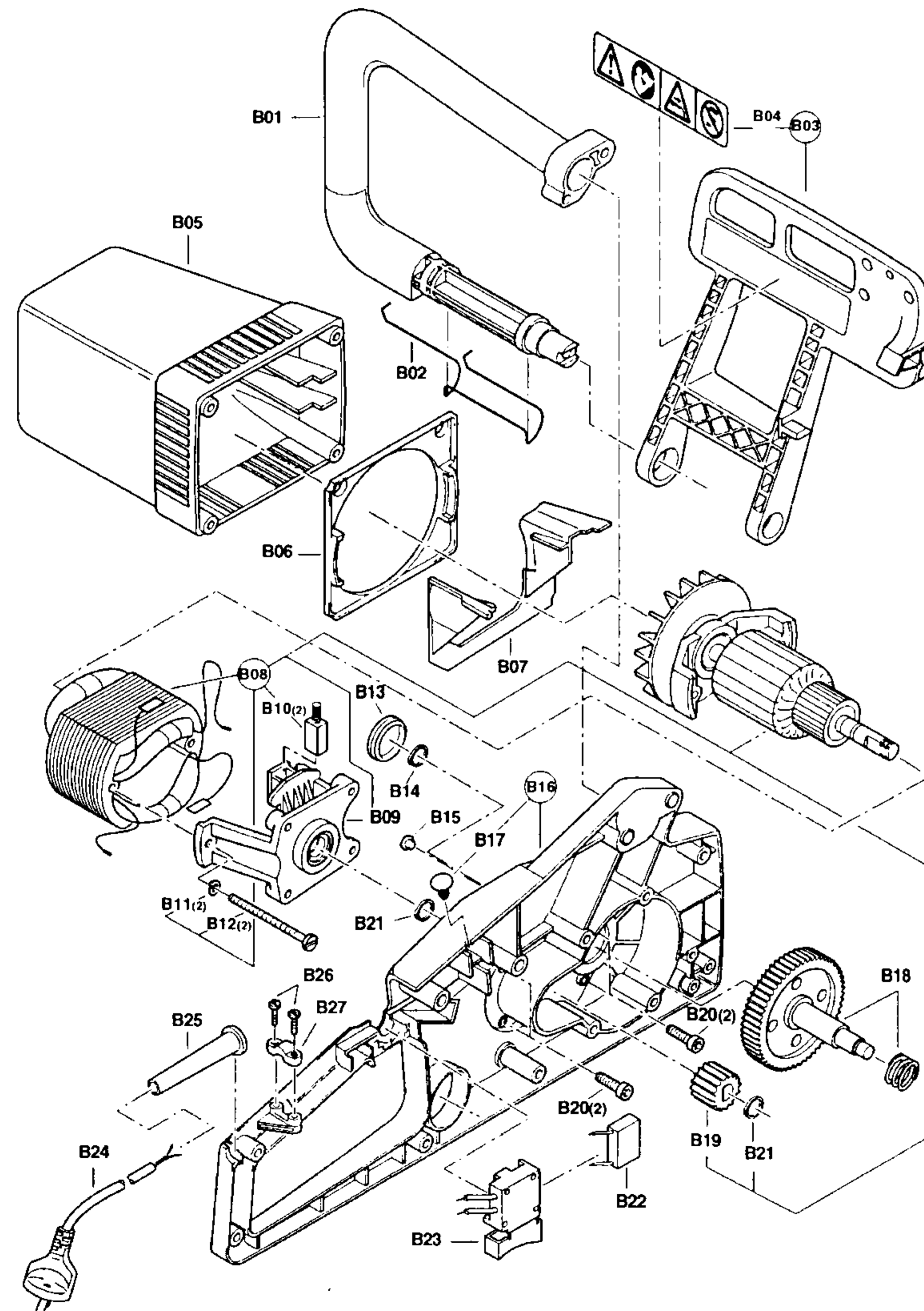


Modell DES 300/350/400
Kettensäge 3/8"

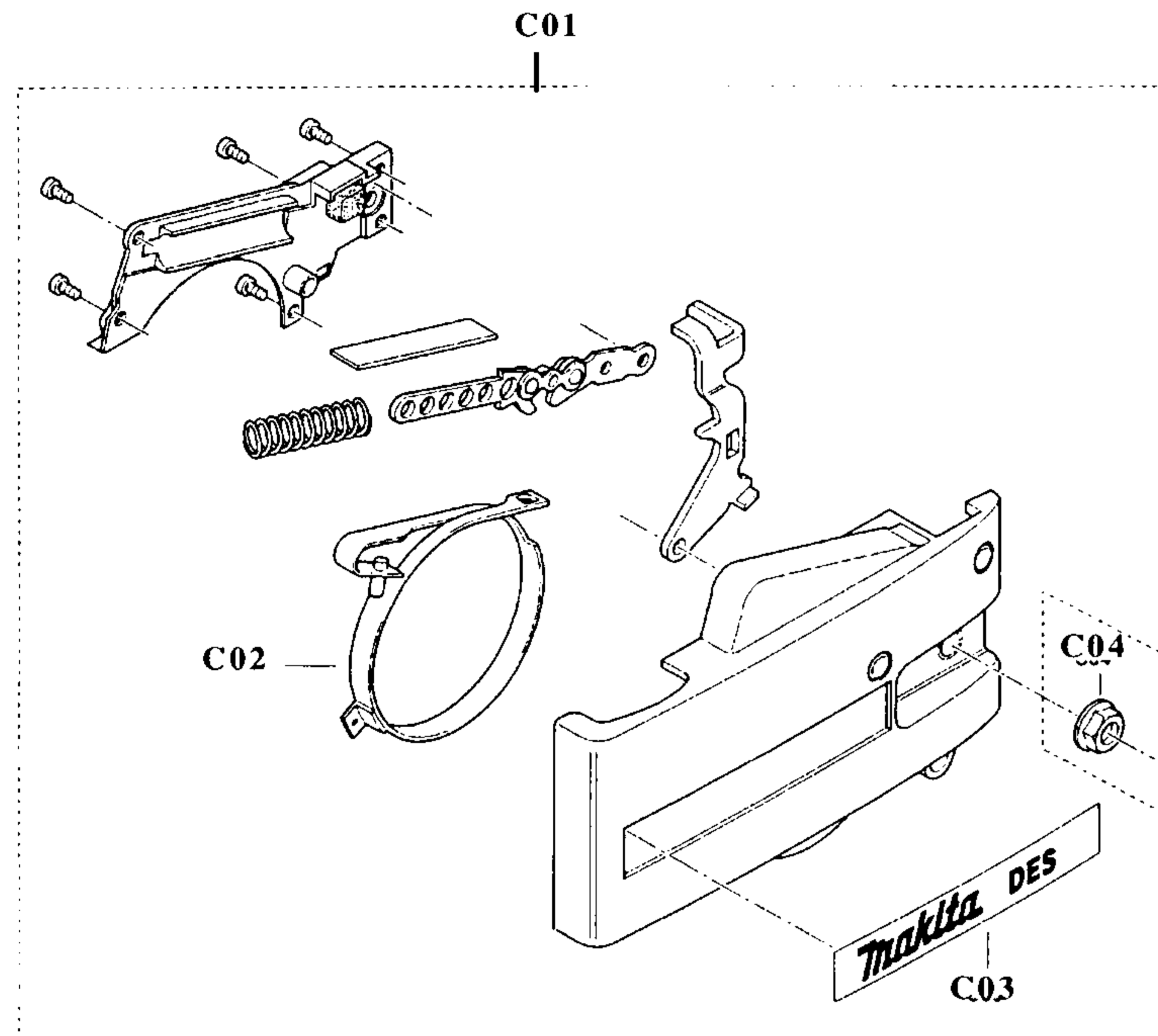
Bestellnummern

Modell DES 300/350/400

Seite 2/3



B01 E	205 310 010	BÜGELGRIFF
B02 E	205 213 030	FEDER FÜR HANDSCHUTZ
B03 E	205 213 200	HANDSCHUTZ KOMPLETT
B04 E	980 114 181	SICHERHEITSAUFKLEBER
B05 E	203 111 601	MOTORGEHÄUSE
B06 E	205 118 020	LUFTBLENDE
B07 E	203 118 011	LUFTFÜHRUNG
B08 E	970 108 929	MOTOR KOMPLETT (INCL. B09, B 10, B 11, B12, B19, B21)
B09 E	970 113 800	LAGERBLOCK KOMPLETT MIT LAGER
B10 E	957 113 840	KOHLEBÜRSTE (2 STCK.)
B11 E	926 105 001	FEDERRING 5
B12 E	905 105 605	ZYLINDERSCHRAUBE M5X60
B13 E	965 451 308	VERSCHLUßSTOPFEN
B14 E	929 109 100	SICHERUNGSRING 9X1
B15 E	965 451 301	VERSCHLUßSTOPFEN
B16 E	205 111 680	GEHÄUSE MS KOMPLETT
B17 E	965 451 318	VERSCHLUßSTOPFEN
B18 E	203 228 002	ZAHNRAD MIT WELLE KOMPLETT
B19 E	203 228 120	RITZEL
B20 E	905 505 165	ZYLINDERSCHRAUBE M5X16
B21 E	929 110 100	SICHERUNGSRING 10X1
B22 E	970 109 870	KONDENSATOR
B23 E	975 001 160	SCHALTER
B24 E	970 102 110	ANSCHLUBLEITUNG 2 X 1,00
B25 E	204 152 010	KNICKSCHUTZ
B26 E	915 135 130	ZYLINDERSCHRAUBE M3,5X13
B27 E	203 152 050	ZUGENTLASTUNG



C01 E	205 213 670	KETTENBREMSE KOMPLETT
C02 E	028 213 501	BREMSBAND
C03 E	980 114 184	TYPENSCHILD
C04 E	923 208 004	SECHSKANTMUTTER M 8
D01 E	443 030 661	SCHWERT (300MM)
D01 E	443 035 661	SCHWERT (350MM)
D01 E	443 040 661	SCHWERT (400MM)
D02 E	528 092 046	SÄGEKETTE 3/8" (300MM)
D02 E	528 092 652	SÄGEKETTE 3/8" (350MM)
D02 E	528 092 056	SÄGEKETTE 3/8" (400MM)
D03 E	952 100 633	SÄGEKETTENSCHUTZ (300-350MM)
D03 E	952 100 643	SÄGEKETTENSCHUTZ (400MM)
D04 E	941 713 001	KOMBI-SCHLÜSSEL SW13
D05 E	953 004 010	FEILENHEFT
D06 E	953 003 090	RUNDFEILE 4MM
D07 E	953 003 060	FLACHFEILE
D08 E	953 030 010	FEILENHALTER MIT RUNDFEILE

