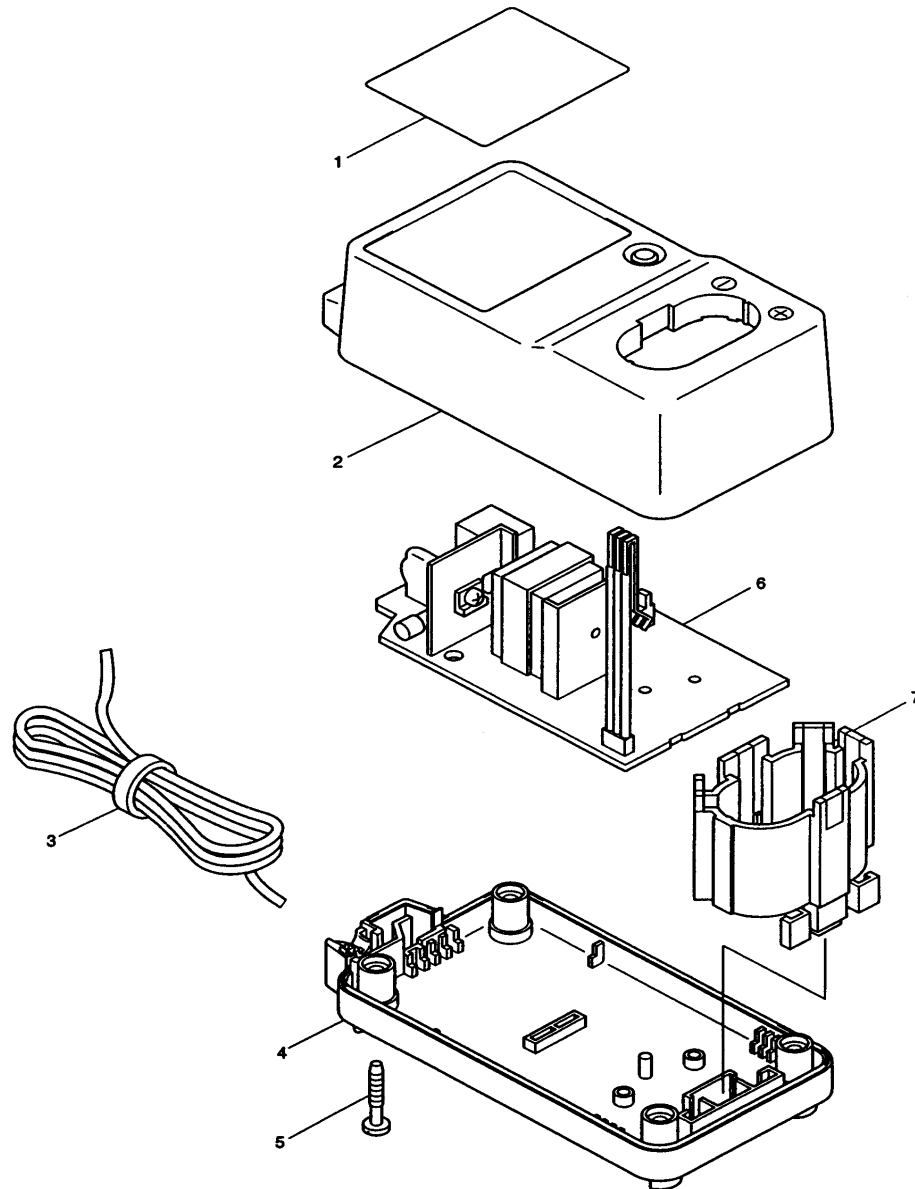


**Modell DC9710**  
**Ladegerät Ni-Cd 7,2-9,6V**



Pos.	*PG	Bestell-Nr.	Bezeichnung
001	11	852472-3	TYPENSCHILD
002	30	183217-1	GEHAEUSE-SET INKL. 4
003	16	667985-9	ANSCHLUSSLEITUNG
004	30	183217-1	GEHAEUSE-SET INKL. 2
005	3	265999-8	BLECHSCHRAUBE 4x25
006	44	631376-0	ELEKTRONIKBAUSTEIN
007	20	417163-9	BATTERIESCHACHT

**Ersatzteile**

**(nicht in der Explosionszeichnung vorhanden)**

- 647306-1 VARISTOR

- 652747-8 SICHERUNG 2,5A TRAEGE