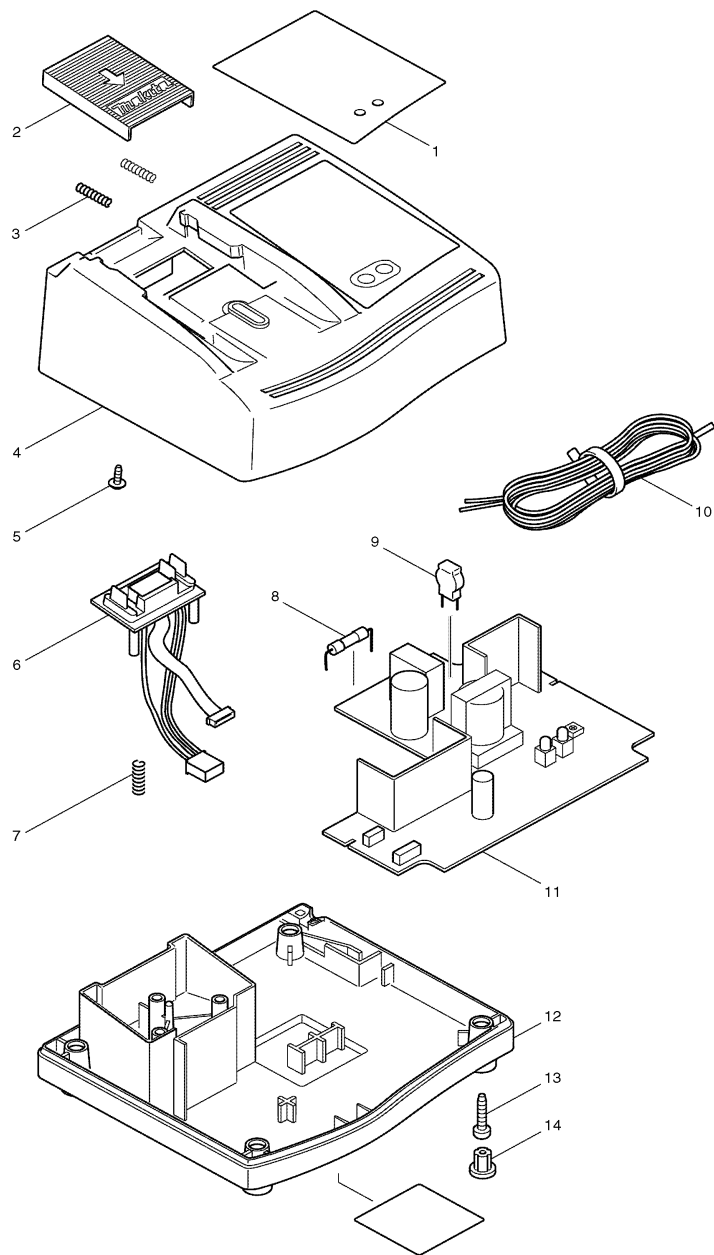


Modell DC24WA

Akku-Ladegerät 7,2 - 24 Volt



Pos.	PG	Bestell-Nr.	Bezeichnung
001	21	801370-8	HINWEISSCHILD
002	9	418181-0	KONTAKTSCHUTZ
003	2	231474-6	DRUCKFEDER 4 [2]
004	34	183617-5	GEHAEUSE-SET INKL. 12
005	1	266278-7	SCHRAUBE BT3x10
006	35	638238-3	KONTAKTPLATTE
007	2	233194-8	DRUCKFEDER 4
008	10	652747-8	SICHERUNG 2,5A TRAEGE
009	7	647306-1	VARISTOR
010	16	667985-9	ANSCHLUSSLEITUNG
011	54	631547-9	ELEKTRONIK
012	34	183617-5	GEHAEUSE-SET INKL. 4
013	1	265874-8	SCHRAUBE M4x20 [4]
014	1	286255-3	KAPPE 13 [4]

