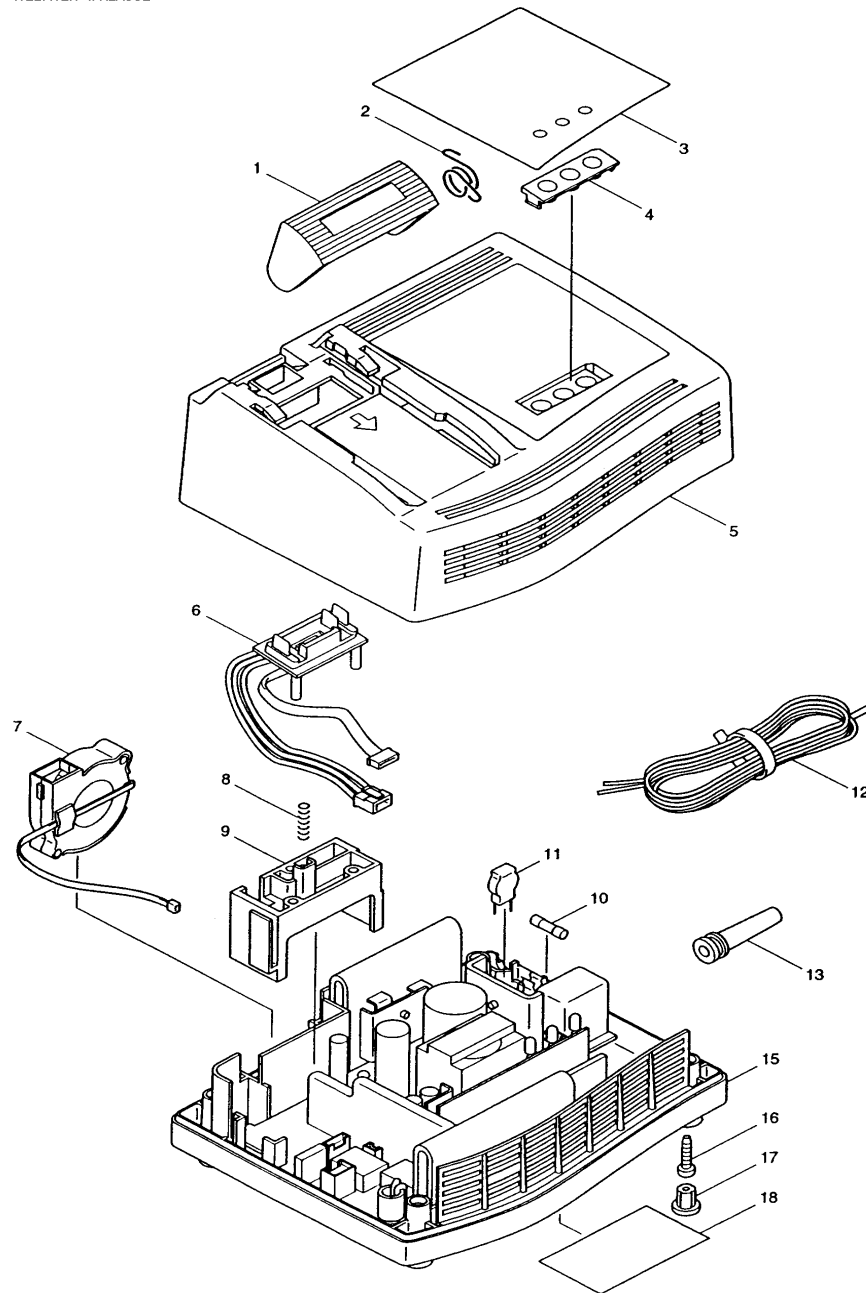


Modell DC24SA
Ladegerät Makstar 24 V



Pos. *PG Bestell-Nr. Bezeichnung

001	9	417214-8	KONTAKTSCHUTZ
002	1	231650-2	SPIRALFEDER 4
003	11	813263-7	HINWEISSCHILD
004	5	417216-4	ANZEIGEFENSTER
005	31	183275-7	GEHAEUSE-SET INKL. 3, 4
006	28	638010-3	KONTAKTPLATTE
007	38	638008-0	LUEFTER
008	2	233194-8	DRUCKFEDER 4
009	11	417215-6	KONTAKTPLATTENHALTER
010	9	652755-9	SICHERUNG
011	7	647306-1	VARISTOR
012	16	667985-9	ANSCHLUSSLEITUNG
013	15	682548-0	KNICKSCHUTZ
014			
015	72	638004-8	ELEKTRONIKBAUSTEIN INKL. 10, 11
016	1	265874-8	SCHRAUBE M4x20
017	1	286255-3	KAPPE 13

