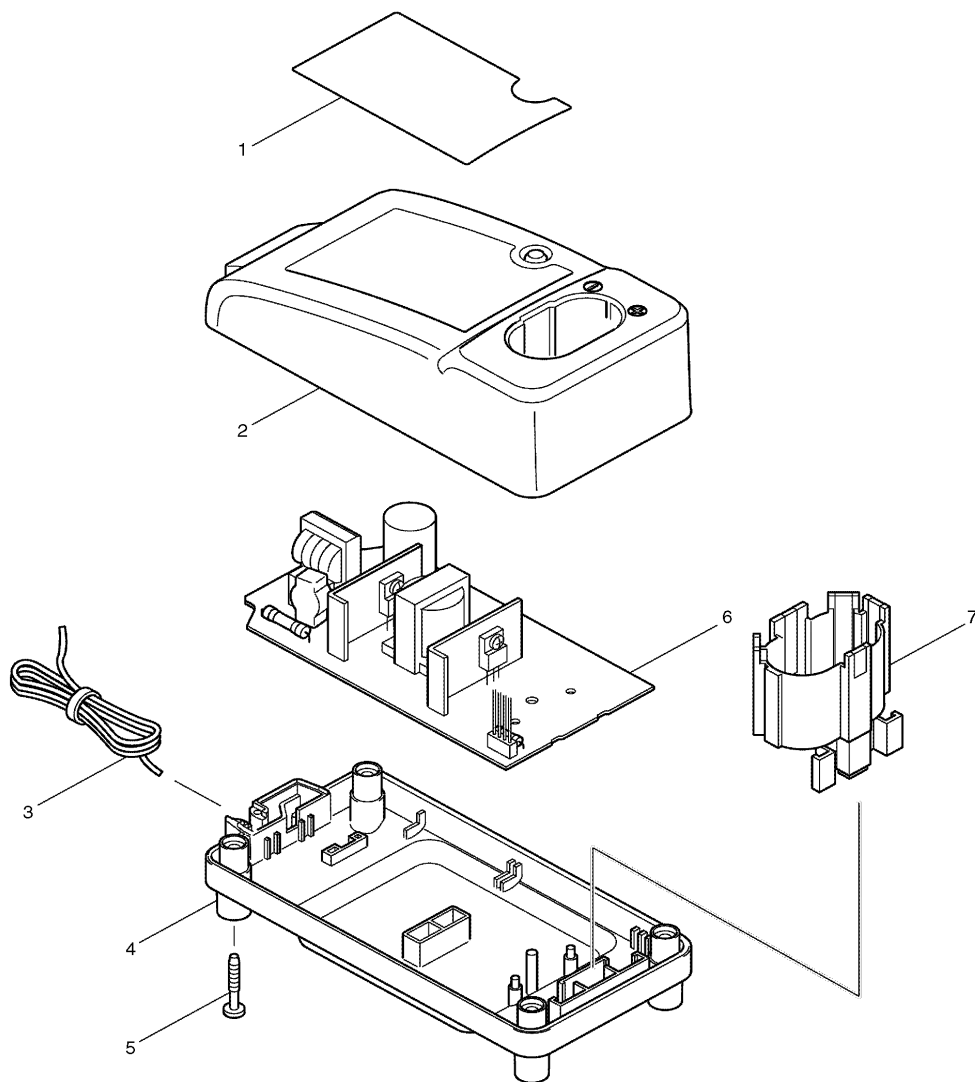


**Bitte Typenschild beachten!**



**Modell DC1804 bzw. DC1804T**

Pos.	*PG	Bestell-Nr.	Bezeichnung
001	12	861122-9	TYPENSCHILD DC1804T
002	24	153713-3	GEHAEUSE-OBERSCHALE
003	16	667985-9	ANSCHLUSSLEITUNG
004	20	418339-1	GEHAEUSE-UNTERSCHALE
005	3	265999-8	BLECHSCHRAUBE 4x25
006	57	631566-5	ELEKTRONIKBAUSTEIN
007	18	418392-7	BATTERIESCHACHT

**Ersatzteile**

**(nicht in der Explosionszeichnung vorhanden)**

- 647306-1 VARISTOR
- 652747-8 SICHERUNG 2,5A TRAEGE
- 652763-0 SICHERUNG

**Modell DC1804F**

Pos.	*PG	Bestell-Nr.	Bezeichnung
001	12	861108-3	TYPENSCHILD DC1804F
002	24	153768-8	GEHAEUSE-OBERSCHALE
003	16	667822-7	ANSCHLUSSLEITUNG
004	20	418346-4	GEHAEUSE-UNTERSCHALE
005	3	266350-5	BLECHSCHRAUBE 3,5x25
006	57	631568-1	ELEKTRONIKBAUSTEIN
007	18	418347-2	BATTERIESCHACHT

**Ersatzteile**

**(nicht in der Explosionszeichnung vorhanden)**

- 647326-5 VARISTOR
- 652773-7 SICHERUNG 2,5A TRAEGE

