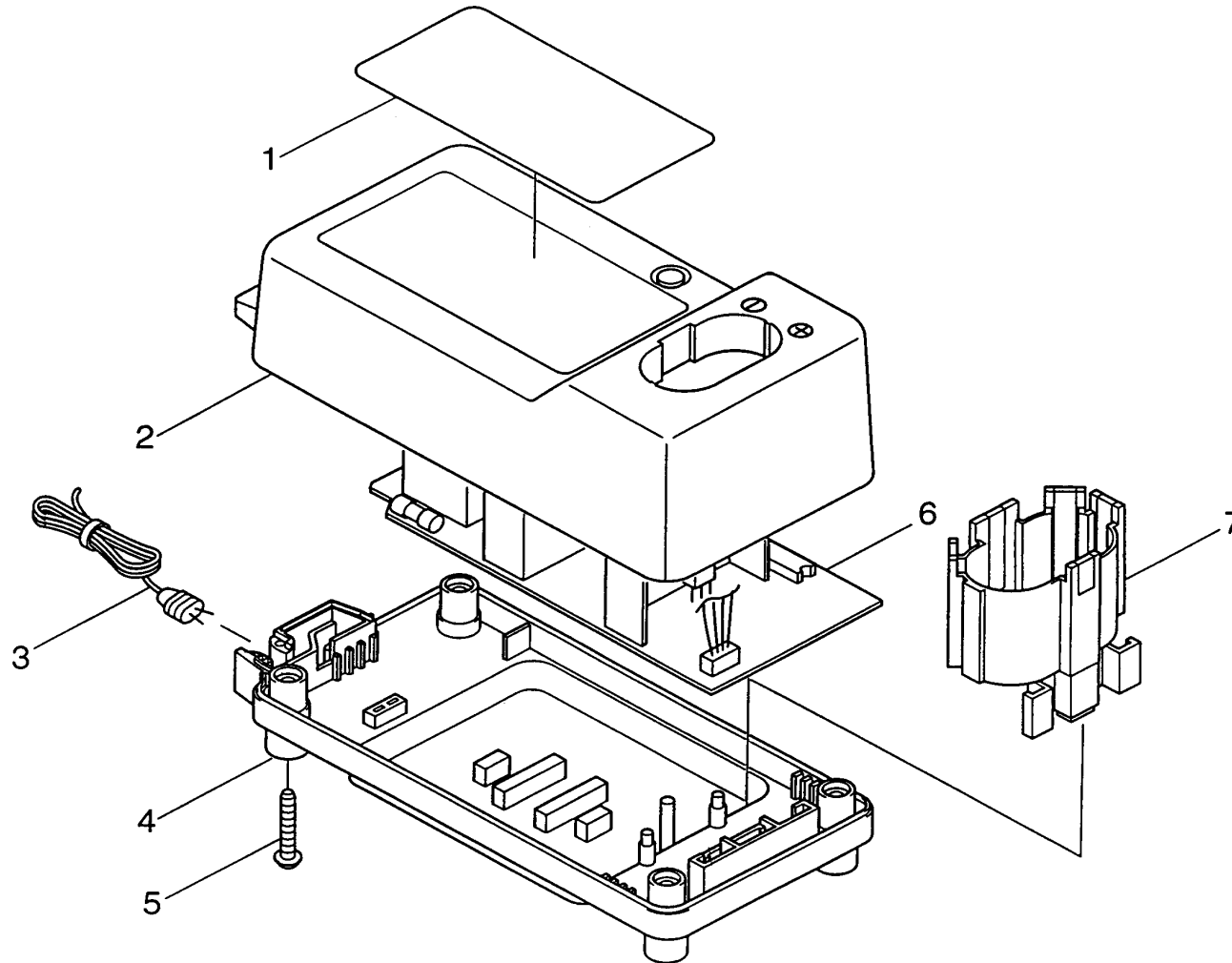


Modell DC1801
Ladegerät Ni-Cd/MH 7,2-18V



Pos.	*PG	Bestell-Nr.	Bezeichnung
001	12	859631-0	TYPENSCHILD DC1801
002	36	183035-7	GEHAEUSE-SET
003	16	667985-9	ANSCHLUSSLEITUNG 2x0,75mm ²
004	36	183035-7	GEHAEUSE-SET
005	3	265999-8	BLECHSCHRAUBE 4x25
006	65	631279-8	ELEKTRONIKBAUSTEIN
007	17	416633-5	BATTERIESCHACHT
008	10	652747-8	SICHERUNG 2,5A TRAEGE