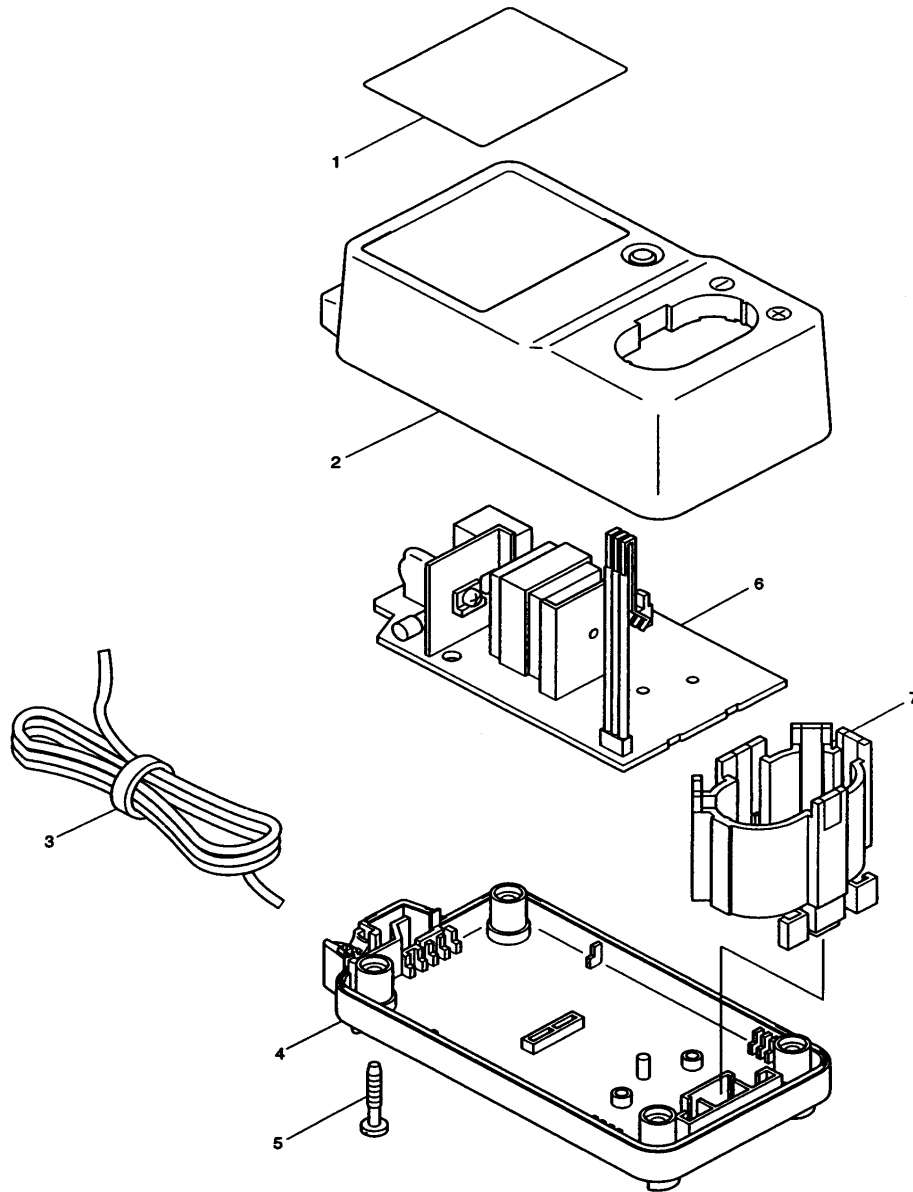


Modell DC1470
Ladegerät Ni-Cd 7,2-14,4V



Pos.	*PG	Bestell-Nr.	Bezeichnung
001	11	852471-5	TYPENSCHILD DC1470
002	30	183217-1	GEHAEUSE-SET INKL. 4
003	16	667985-9	ANSCHLUSSLEITUNG
004	30	183217-1	GEHAEUSE-SET INKL. 2
005	3	265999-8	BLECHSCHRAUBE 4x25
006	45	631392-2	ELEKTRONIKBAUSTEIN
007	20	417163-9	BATTERIESCHACHT

Ersatzteile
(nicht in der Explosionszeichnung vorhanden)
- 647306-1 VARISTOR
- 652747-8 SICHERUNG 2,5A TRAEGE