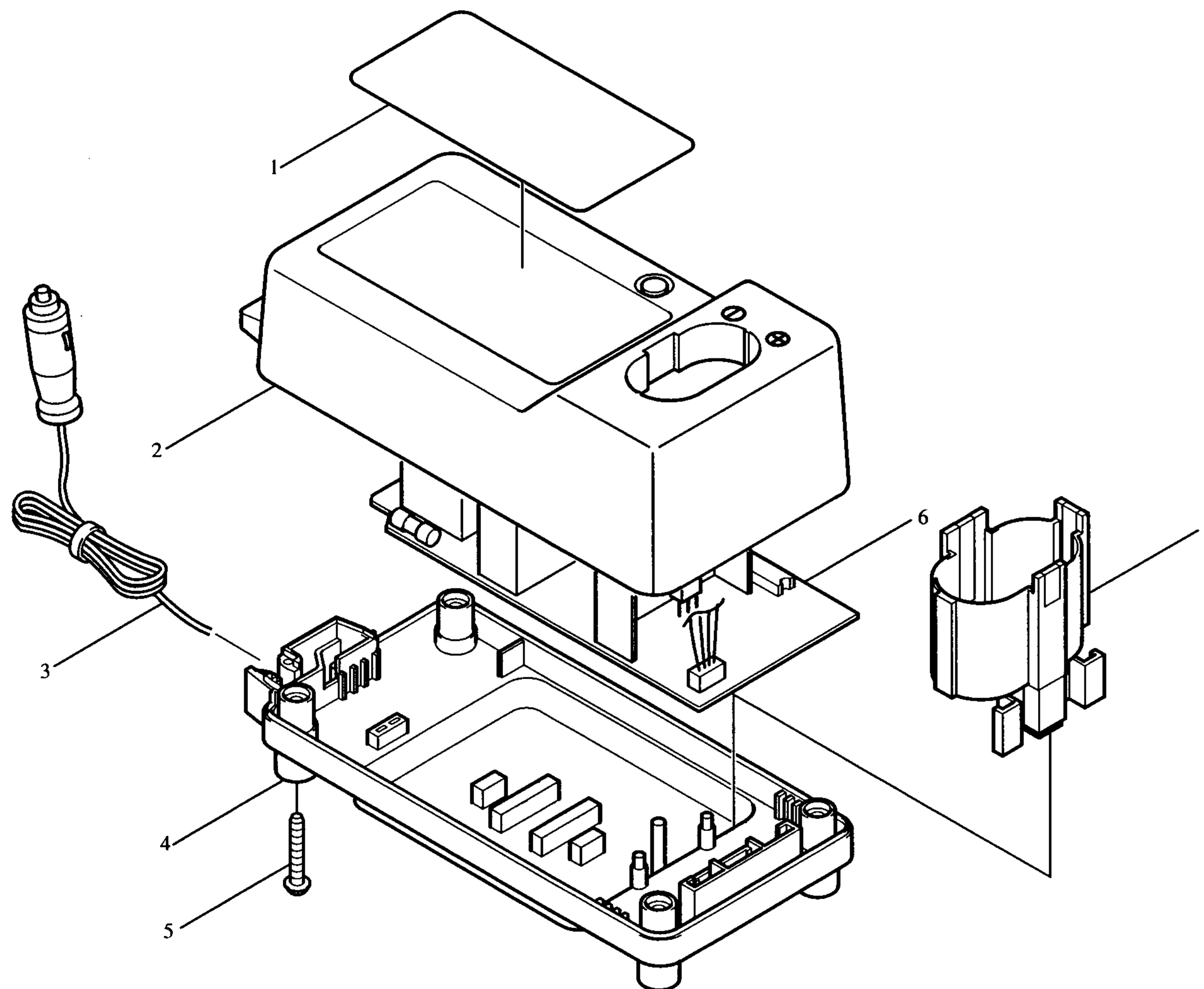


001	E	858783-4	TYPENSCHILD
002	E	182861-1	GEHÄUSE-SET
003	E	667906-1	ANSCHLUSSLEITUNG 2X0,75
004	E	182861-1	GEHÄUSE-SET
005	E	226119-7	SCHRAUBE 4X25
006	E	631234-0	ELEKTRONIKBAUSTEIN
007	E	415950-0	BATTERIESCHACHT



E=Ersatzteil März '97
Z=Zubehör Modell DC 1412