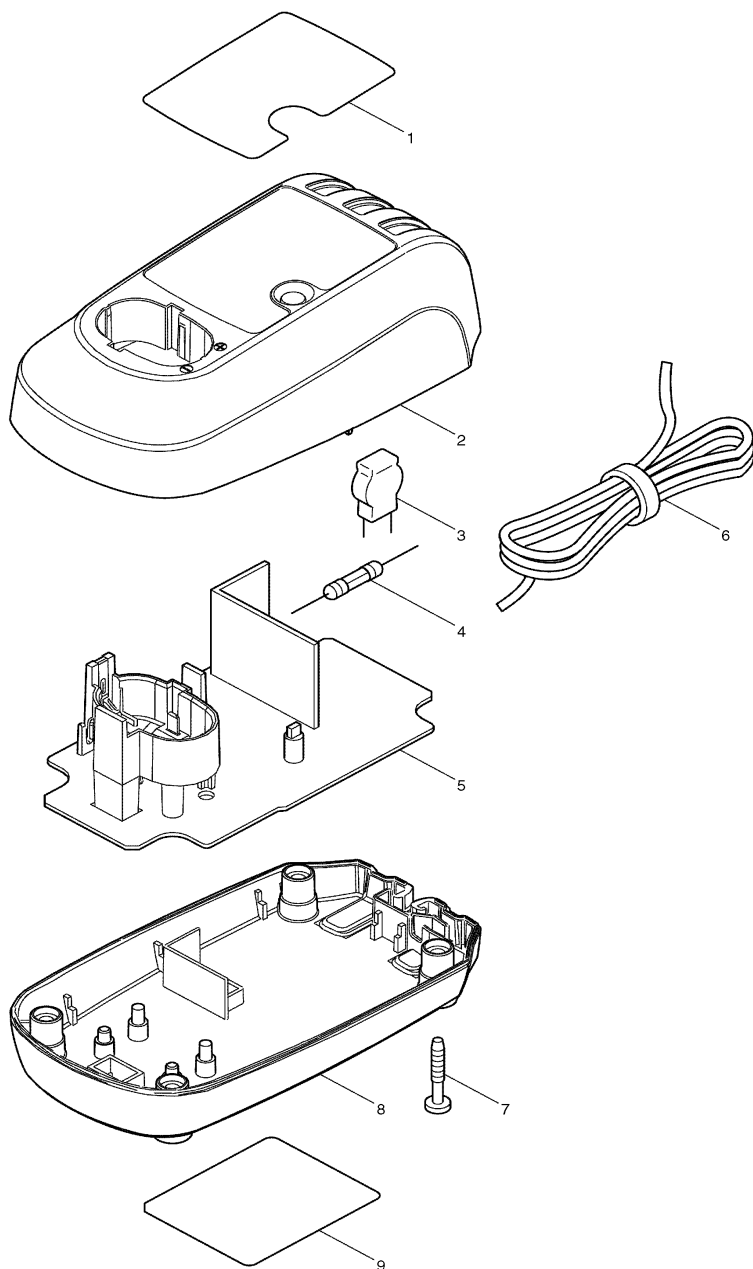




**Modell DC07SA**  
**Akku- Ladegerät 7,2V Li-ion**  
Art.-Nr. 194320-3



Pos.	*PG	Bestell-Nr.	Bezeichnung
001	18	804594-5	HINWEISSCHILD
002	27	158140-9	GEHAEUSE-OBERSEITE
003	7	647306-1	VARISTOR
004	11	652779-5	SICHERUNG
005	40	631731-6	ELEKTRONIK INKL. 3, 4
006	16	667985-9	ANSCHLUSSLEITUNG
007	3	266355-5	SCHRAUBE M4x25 [4]
008	25	419619-8	GEHAEUSE-UNTERSEITE
009	10	862711-3	TYPENSCHILD DC07SA

