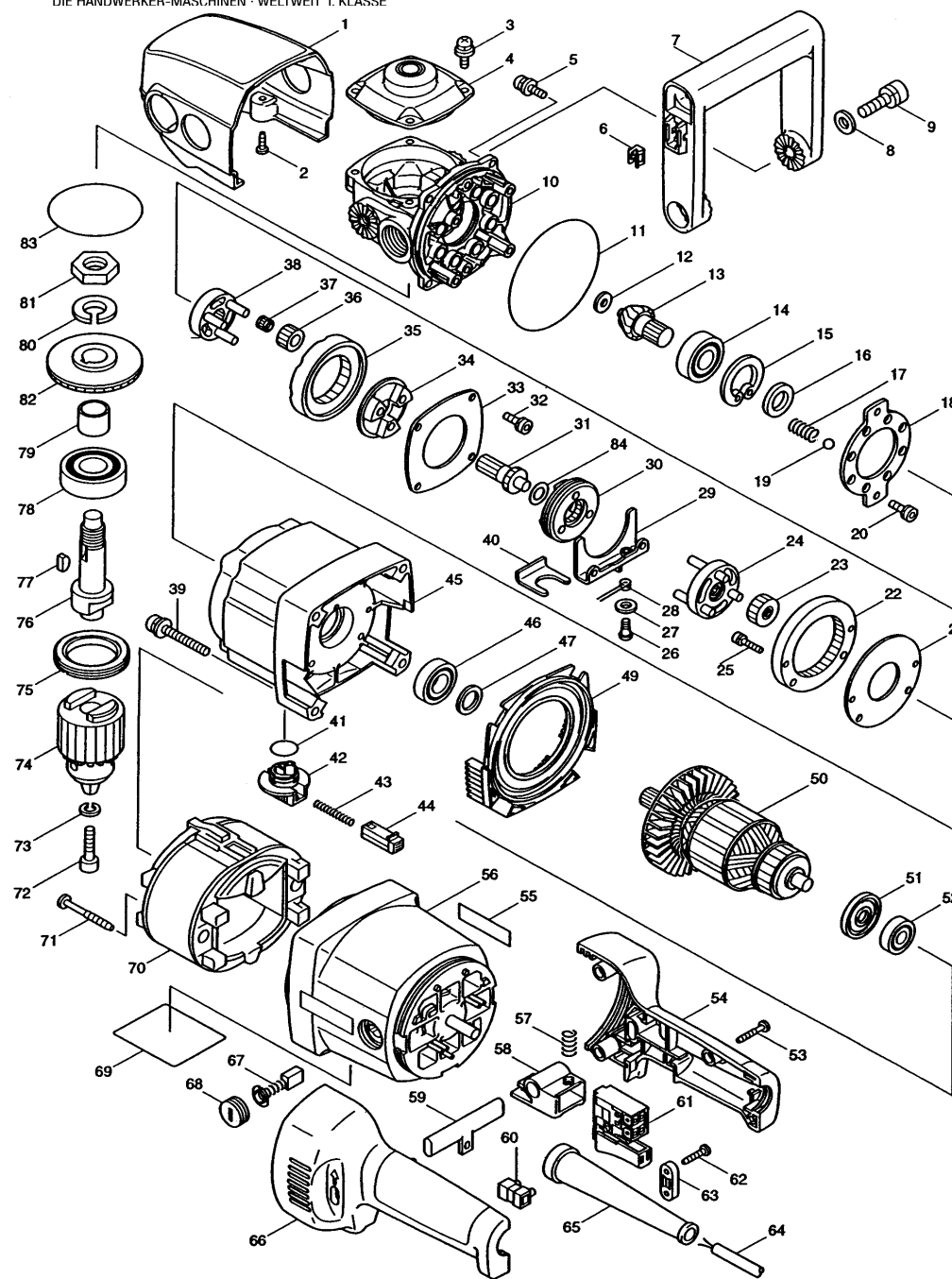


Modell DA4031

Winkelbohrmaschine 125 Nm



Pos. *PG	Bestell-Nr.	Bezeichnung	Pos. *PG	Bestell-Nr.	Bezeichnung		
001	24	417666-3	GETRIEBEABDECKUNG	051	3	681649-1	ISOLIERSCHEIBE
002	1	266026-4	BLECHSCHRAUBE PT 4x12 [2]	052	18	211061-7	RILLENKUGELLAGER 6000LLB
003	1	911223-4	SCHRAUBE M5x16 [4]	053	3	265999-8	BLECHSCHRAUBE 4x25 [4]
004	26	152956-4	GETRIEBEGEHAEUSEDECKEL	054	30	183392-3	HANDGRIFF-SET INKL. 66
005	1	911223-4	SCHRAUBE M5x16 [4]	055	2	819063-3	FIRMENSCHILD [2]
006	2	344391-2	BIT-HALTER	056	36	183400-0	MOTORGEHAEUSE
007	19	417665-5	BUEGELGRIFF	057	2	231402-1	DRUCKFEDER 7
008	1	941202-8	UNTERLAGSCHEIBE 8 [2]	058	7	416998-5	DRUCKKNOPF
009	3	922441-9	INNENSECHSKANTSCHRAUBE M8x25	059	5	417663-9	SCHALTERSCHIEBER
010	47	152958-0	GETRIEBEGEHAEUSE KPL.	060	7	654532-5	LUESTERKLEMME
011	10	213803-5	O-RING 85	061	30	650502-2	SCHALTER SGE110CR10
012	1	253804-1	UNTERLAGSCHEIBE 6	062	1	265995-6	SCHRAUBE 4x18 [2]
013	25	227415-8	KEGELRAD 13	063	2	687052-4	KABELKLEMMPLATTE
014	18	211206-7	RILLENKUGELLAGER 6202LLB	064	29	P-26185	ANSCHLUSSLEITUNG 2x1,5mm²
015	3	962153-2	SICHERUNGSRING R-35	065	6	682564-2	KNICKSCHUTZ
016	8	257212-8	RING 15	066	30	183392-3	HANDGRIFF-SET INKL. 54
017	1	233326-7	DRUCKFEDER 5 [8]	067	19	191963-2	KOHLEBUERSTEN CB-303
018	14	345189-0	KUGELHALTER	068	4	643750-0	BUERSTENKAPPE [2]
019	1	216022-2	KUGEL 7,0 [8]	069	3	853218-0	TYPENSCHILD
020	1	265491-4	INNENSECHSKANTSCHRAUBE M5x16	070	35	639516-4	FELD
021	8	345193-9	PLATTE	071	4	266056-5	BLECHSCHRAUBE PT 5x45 [2]
022	19	227021-9	HOHLRAD 49	072	3	266284-2	INNENSECHSKANTSCHRAUBE M6x25
023	18	152966-1	PLANETENRAD 19 [3]	073	1	942151-2	FEDERRING 6
024	22	152965-3	PLANETENRADTRAEGER B	074	Z	193519-7	ZAHNKRANZBOHRFUTTER S-13
025	1	265493-0	INNENSECHSKANTSCHRAUBE M4x20	075	9	285838-6	HOHLSCHRAUBE 29-42
026	2	251306-1	SCHRAUBE M5	076	25	324203-5	SPINDEL
027	3	941152-7	UNTERLAGSCHEIBE 6	077	3	254032-1	KEIL NR.5
028	3	231657-8	SPIRALFEDER 6	078	21	211278-2	RILLENKUGELLAGER 6203DDW
029	14	345191-3	SCHALTSTUECK	079	10	257715-2	HUELSE 17
030	33	324201-9	KUPPLUNGSSCHEIBE	080	1	942402-3	FEDERSCHEIBE 16
031	26	227025-1	STIRNRAD 10	081	7	252048-0	MUTTER M16-22
032	1	265491-4	INNENSECHSKANTSCHRAUBE M5x16	082	31	227416-6	TELLERRAD 40
033	11	345188-2	ABDECKUNG	083	9	213709-7	O RING 63
034	11	223135-2	KUPPLUNG	084	2	253215-0	UNTERLAGSCHEIBE 8
035	19	227022-7	HOHLRAD 38				
036	19	227026-9	PLANETENRAD 14 [3]				
037	17	216420-0	NADELKAEFIG 6910 [3]				
038	19	152964-5	PLANETENRADTRAEGER A				
039	2	911373-5	KOMBI-SCHRAUBE M6x50 [4]				
040	9	345190-5	VERRIEGELUNGSPLATTE				
041	2	213265-7	O-RING 17				
042	13	417670-2	UMSCHALTKNOPF				
043	2	233279-0	DRUCKFEDER 4				
044	4	417298-6	ENTRIEGELUNGSKNOPF				
045	41	152960-3	GETRIEBEGEHAEUSE				
046	22	211236-8	RILLENKUGELLAGER 6002DDW				
047	2	253853-8	SCHEIBE 15				
048	12	240003-4	LUEFTERFLUEGEL				
049	12	417664-7	FELDABDECKUNG				
050	57	516858-2	ANKER INKL. 46, 47, 51, 52				

Zubehör
 - 824647-4 TRANSPORTKOFFER
 - 416401-6 KOFFERVERSCHLUSS

Ersatzteile
 (nicht in der Explosionszeichnung vorhanden)
 - 645200-1 KONDENSATOR

