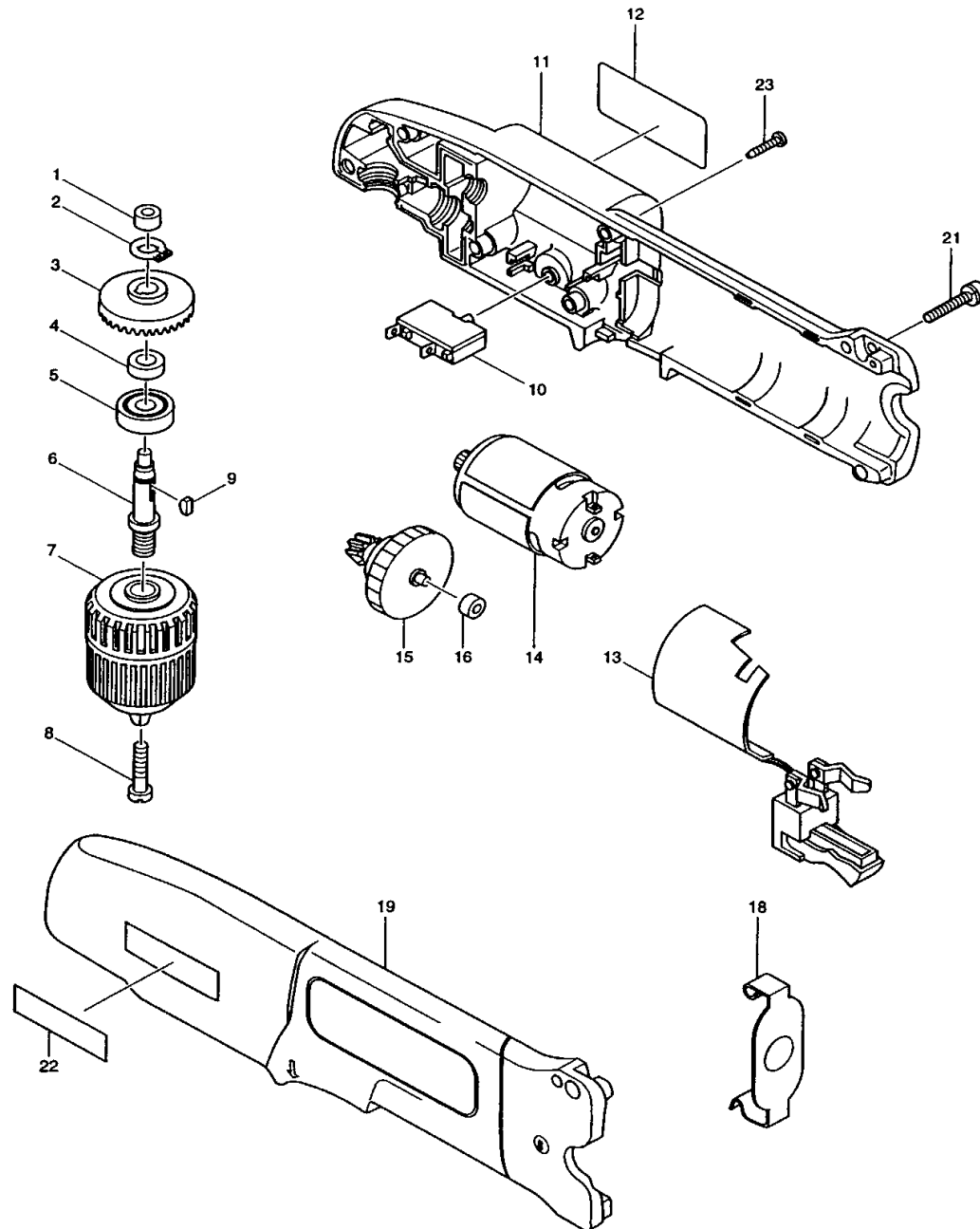


Modell DA302D
Akku-Winkelbohrmaschine 7,2 V



Pos.	*PG	Bestell-Nr.	Bezeichnung
001	3	214017-9	GLEITLAGER 5
002	1	961004-6	SICHERUNGSRING S-8
003	30	221387-9	TELLERRAD 36
004	4	257106-7	HUELSE 8
005	18	211031-6	RILLENKUGELLAGER 608LLB
006	24	322278-8	SPINDEL
007	39	192016-0	SCHNELLSPANNBOHRFUTTER 10mm
008	3	251451-2	SCHRAUBE M5x22
009	2	254031-3	KEIL NR.3
010	18	652532-9	UEBERLASTSCHUTZ BC51
011	31	183330-5	MOTORGEHAEUSE INKL. 19, 22
012	3	852740-4	TYPENSCHILD
013	42	651914-2	ELEKTRONISCHALTER TG55A
014	27	629767-7	GLEICHSTROMMOTOR 7,2V
015	33	153193-3	STIRNRAD KOMPLETT
016	3	214019-5	GLEITLAGER 4
017			
018	13	342833-0	AKKU-HALTEKLAMMER
019	31	183330-5	MOTORGEHAEUSE INKL. 11, 22
020			
021	1	911143-2	KOMBI-SCHRAUBE M4x22
022	2	819063-3	FIRMENSCHILD
023	1	266130-9	BLECHSCHRAUBE PT 3x16

Zubehör

- 414938-7 KONTAKTSCHUTZKAPPE
- 191679-9 AKKU 7000 Ni-CD 7,2V/1,3Ah
- 192695-4 AKKU 7033 Ni-MH 7,2V/2,2Ah
- 824627-0 TRANSPORTKOFFER
- 186347-7 KOFFERVERSCHLUSS-SET
- 193075-7 LADEGERÄT Ni-CD 7,2 - 9,6 V
- 193123-2 LADEGERÄT Ni-MH 7,2 - 9,6 V

