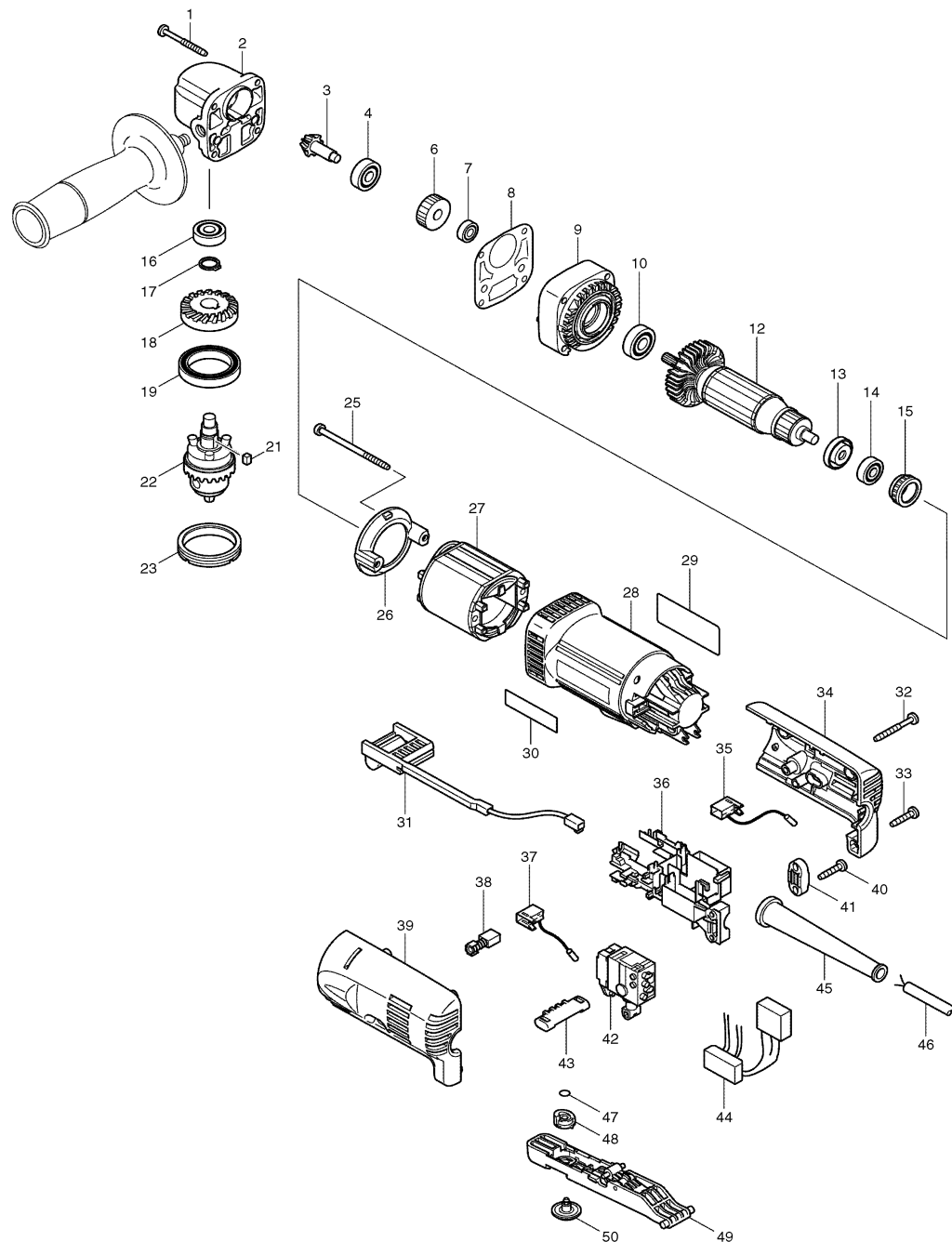


Modell DA3010F

Winkelbohrmaschine 450 W

mit 10mm-Zahnkranzbohrfutter und Licht



Pos.	*PG	Bestell-Nr.	Bezeichnung
001	1	266048-4	BLECHSCHRAUBE 4x40
002	33	317635-3	GETRIEBEGEHAEUSE
003	22	227436-0	KEGELRAD 9
004	18	211031-6	RILLENKUGELLAGER 608LLB
005			
006	18	226567-2	STIRNRAD 28
007	18	210026-6	RILLENKUGELLAGER 696ZZ
008	6	418036-9	DICHTUNG
009	16	418042-4	GETRIEBEGEHAEUSEDECKEL
010	20	211051-0	RILLENKUGELLAGER 609LLB
011			
012	42	517583-8	ANKER INKL. 10, 13, 14
013	3	681636-0	ISOLIERSCHEIBE
014	18	211021-9	RILLENKUGELLAGER 607LLB
015	18	421494-0	GUMMIHUELSE 19
016	18	211031-6	RILLENKUGELLAGER 608LLB
017	1	961052-5	SICHERUNGSRING S-12
018	28	227437-8	TELLERRAD 26
019	26	211419-0	RILLENKUGELLAGER 6806DDW
020			
021	2	254201-4	KEIL NR.4
022	Z	763174-5	ZAHNKRANZBOHRFUTTER S10
023	12	285842-5	LAGERABDECKUNG 36-43
024			
025	1	266315-7	SCHRAUBE MT 4x65
026	6	418033-5	FELDABDECKUNG
027	23	635078-0	FELD
028	24	183560-8	MOTERGEHAEUSE INKL. 30
029	2	850083-8	TYPENSCHILD
030	2	819063-3	FIRMENSCHILD
031	27	631516-0	LED KPL.
032	3	266053-1	BLECHSCHRAUBE 4x35
033	1	265995-6	SCHRAUBE 4x18
034	21	183559-3	SCHALTERGEHAEUSE INKL. 39
035	15	643801-9	KOHLEHALTER
036	10	687139-2	ANSCHLUSSPLATTE
037	15	643801-9	KOHLEHALTER
038	19	191962-4	KOHLEBUERSTEN CB-419
039	21	183559-3	SCHALTERGEHAEUSE INKL. 34
040	1	265995-6	SCHRAUBE 4x18
041	2	687052-4	KABELKLEMMPLATTE
042	32	650539-9	ELEKTRONIKSCHALTER TG803BSA-1
043	4	418038-5	SCHALTERSCHIEBER
044	26	631527-5	ELEKTRONIK KPL.
045	5	682559-5	KNICKSCHUTZ 8
046	25	P-12902	ANSCHLUSSLEITUNG 2x1,0mm ²
047	1	213034-6	O-RING 3
048	4	418040-8	DREHZAHLBEGRENZUNG
049	16	153477-9	SCHALTHEBEL KPL.
050	11	418037-7	DREHZAHLEINSTELLUNG

Zubehör
- 411780-7 HALTER F. BOHRFUTTERSCHLUESSEL
- 763415-9 BOHRFUTTERSCHLUESSEL S10

ERSATZTEILE
(nicht in der Explosionszeichnung vorhanden)
- 152490-4 SEITENGRIFF 36

