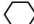
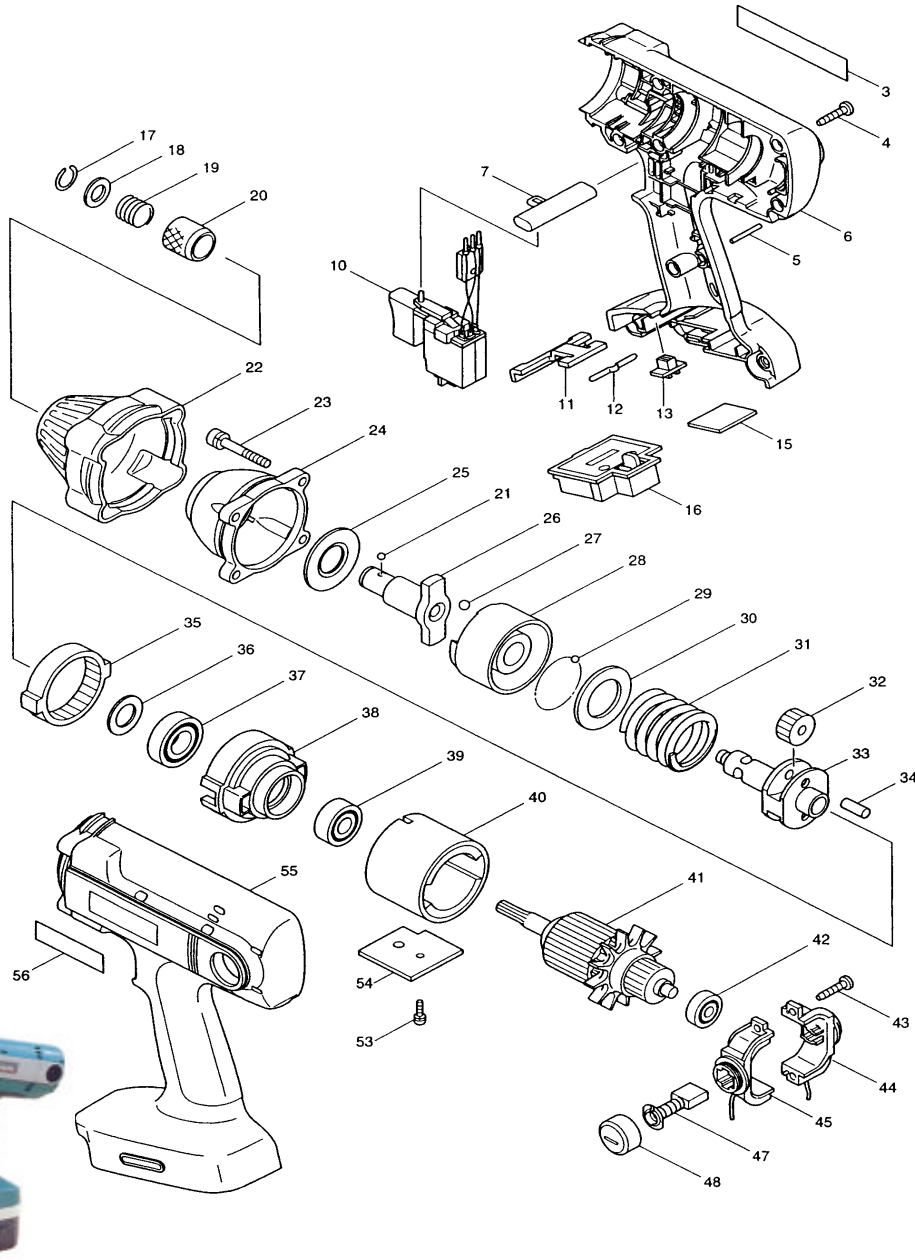


Modell BTD200SH

Akku-Schlagschrauber 24 V

200 Nm / ¼" 



Pos.	*PG	Bestell-Nr.	Bezeichnung	Pos.	*PG	Bestell-Nr.	Bezeichnung
001				051			
002				052			
003	2	852657-1	TYPENSCHILD	053	1	911006-2	KOMBI-SCHRAUBE M3x8
004	1	265995-6	SCHRAUBE 4x18	054	8	689070-8	KUEHLKOERPER
005	1	256176-3	STIFT 2.5	055	57	183257-9	GEHAEUSE-SET INKL. 6
006	57	183257-9	GEHAEUSE-SET INKL. 55	056	2	819063-3	FIRMENSCHILD
007	3	416079-5	SCHALTERSCHIEBER				
008							
009							
010	44	651996-4	ELEKTRONIKSCHALTER				
011	5	344898-8	HALTEPLATTE				
012	5	232198-7	BLATTFEDER				
013	10	417337-2	DREHZAHNUMSCHALTER				
014							
015	2	413086-9	PLATTE				
016	15	643955-2	KONTAKTPLATTE				
017	2	231952-6	SPRENGRING 12				
018	3	267101-9	SCHEIBE 14				
019	3	233042-1	DRUCKFEDER 14				
020	18	322537-0	WERKZEUGVERRIEGELUNG				
021	2	216008-6	KUGEL 4				
022	13	421757-4	GUMMIKAPPE				
023	2	266271-1	INNENSECHSKANTSCHRAUBE M5x35				
024	26	151981-2	HAMMERGEHAEUSE				
025	10	267054-2	SCHEIBE 18				
026	39	322654-6	WERKZEUGAUFNAHME				
027	2	216011-7	KUGEL 5,6				
028	39	322459-4	HAMMER				
029	2	216008-6	KUGEL 4				
030	11	267088-5	SCHEIBE 28				
031	13	233079-8	DRUCKFEDER 29				
032	17	227005-7	STIRNRAD 24				
033	41	324030-0	SPINDEL				
034	2	256033-5	STIFT 6				
035	14	227004-9	HOHLRAD 55				
036	2	267215-4	SCHEIBE 15				
037	21	211201-7	RILLENKUGELLAGER 6002LLB				
038	20	417336-4	GETRIEBEGEHAUSE				
039	18	211061-7	RILLENKUGELLAGER 6000LLB				
040	35	638020-0	DAUERMAGNET				
041	59	519063-0	ANKER 24V INKL. 39, 42				
042	18	211021-9	RILLENKUGELLAGER 607LLB				
043	1	265995-6	SCHRAUBE 4x18				
044	15	643968-3	KOHLEBUERSTENHALTER R				
045	15	643969-1	KOHLEBUERSTENHALTER L				
046							
047	18	191976-3	KOHLEBUERSTEN CB-432				
048	11	643941-3	BUERSTENKAPPE				
049							
050							

Zubehör

- 193127-4 AKKU 2417 Ni-MH 24V/1,7 Ah
- 193130-5 AKKU 2430 Ni-MH 24V/3,0 Ah
- 193109-6 LADEGERAET DC24SA Ni-MH 7,2-24V
- 824593-1 TRANSPORTKOFFER
- 417075-6 KOFFERVERSCHLUSS