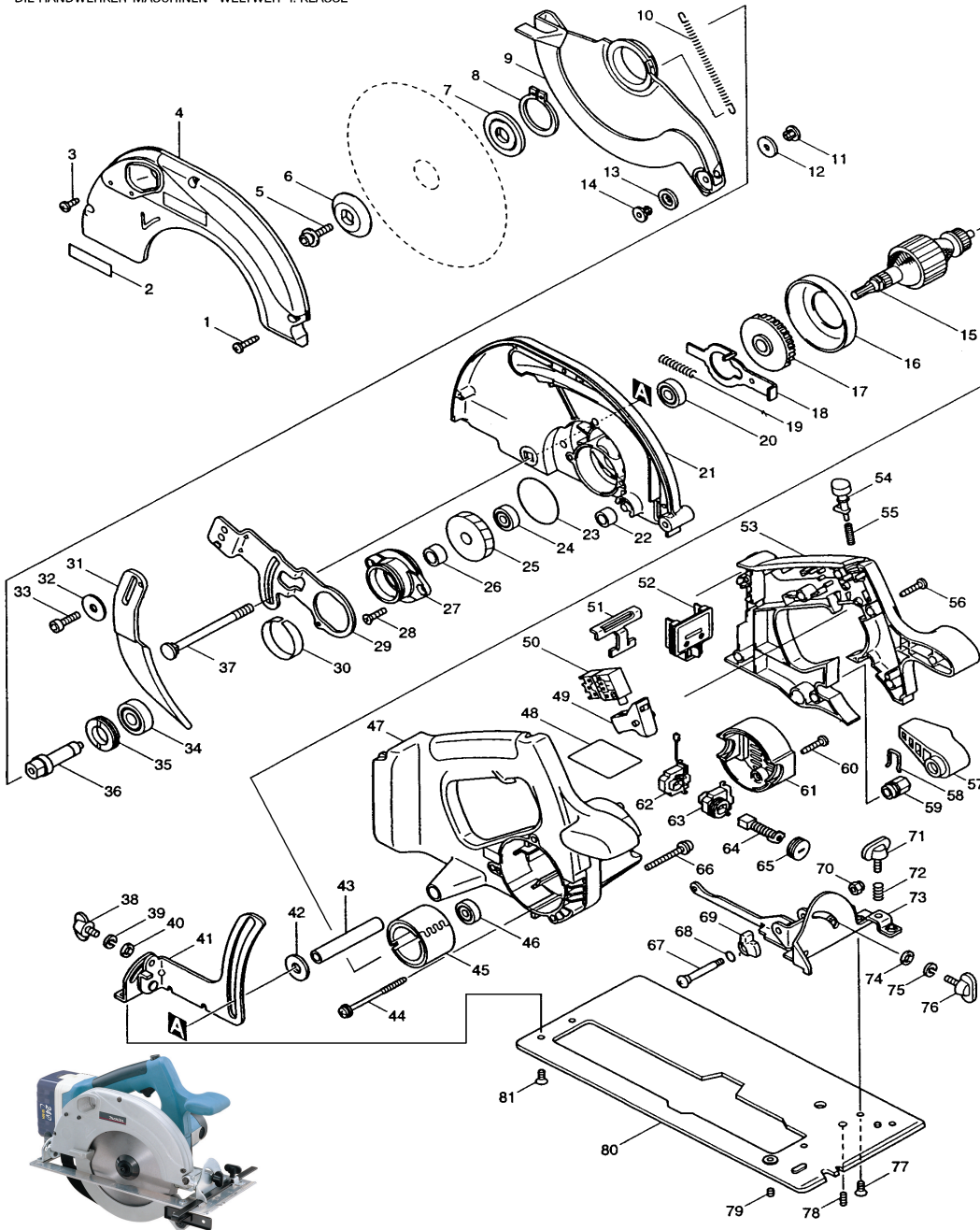


# Modell BSR730SH

## Akku- Handkreissäge 190 mm; 24 V



Pos.	*PG	Bestell-Nr.	Bezeichnung	Pos.	*PG	Bestell-Nr.	Bezeichnung
001	1	266042-6	BLECHSCHRAUBE CT 4x20	051	5	344898-8	HALTEPLATTE
002	2	819063-3	FIRMENSCHILD	052	15	643955-2	KONTAKTPLATTE
003	1	266026-4	BLECHSCHRAUBE PT 4x12	053	51	417316-0	GRIFFSCHALE
004	33	317388-4	SAEGEBLATTABDECKUNG	054	5	416644-0	SCHALTKNOPF
005	4	266024-8	INNENSECHSKANTSCHRAUBE M6x20	055	2	233194-8	DRUCKFEDER 4
006	18	224362-4	SPANNSCHEIBE 45	056	1	265995-6	SCHRAUBE 4x18
007	19	224363-2	AUFNAHMEFLANSCH 45	057	7	272230-5	HEBEL 54
008	4	961156-3	SICHERUNGSRING S-40	058	3	231955-0	KLAMMER 12
009	35	317408-4	SCHUTZHAUBE	059	12	252141-0	MUTTER M8
010	10	231818-0	ZUGFEDER 4	060	1	265995-6	SCHRAUBE 4x18
011	3	415437-2	ANLAUFROLLENHALTER	061	12	416639-3	MOTORABDECKUNG
012	3	415438-0	ANLAUFROLLE	062	12	643966-7	KOHLEBUERSTENANSCHLUSS
013	3	415438-0	ANLAUFROLLE	063	18	643945-5	KOHLEBUERSTENHALTER
014	3	415437-2	ANLAUFROLLENHALTER	064	18	191976-3	KOHLEBUERSTEN CB-432
015	54	519059-1	ANKER 24V	065	11	643941-3	BUERSTENKAPPE
016	15	416907-4	FELDABDECKUNG	066	2	911263-2	KOMBI-SCHRAUBE M5x40
017	14	241869-5	LUEFTER 55	067	4	265084-7	SCHRAUBE M5x40
018	11	344681-3	SPINDELARRETIERUNG	068	1	213062-1	O-RING 9
019	2	233092-6	DRUCKFEDER 5	069	22	317404-2	ANSCHLAG
020	18	211061-7	RILLENKUGELLAGER 6000LLB	070	2	252103-8	MUTTER M5-8
021	45	317387-6	GETRIEBEGEHAUESE	071	10	265701-9	SCHRAUBE M6x14
022	2	262550-5	RING 6	072	1	231316-4	DRUCKFEDER 7
023	3	213620-3	O-RING 46	073	30	168348-7	WINKELEINSTELLUNG
024	18	211016-2	RILLENKUGELLAGER 626LLB	074	1	941151-9	UNTERLAGSCHEIBE 6
025	22	226512-7	STIRNRAD 60	075	1	942151-2	FEDERRING 6
026	6	257531-2	HUELSE 12	076	10	265701-9	SCHRAUBE M6x14
027	26	317386-8	LAGERSCHILD	077	1	912202-5	SENKSCHEIBE M5x8
028	2	265034-2	SENKOPFSCHRAUBE M5x16	078	2	266213-5	MADENSCHRAUBE M5x12
029	25	344914-6	SPALTKEILHALTER	079	1	266264-8	MADENSCHRAUBE M5x6
030		344917-0	GLEITRING	080	42	152633-8	GRUNDPLATTE
031	27	165094-3	SPALTKEIL	081	1	912202-5	SENKSCHEIBE M5x8
032	1	253783-3	SCHLEIFE				
033	1	922312-0	SCHRAUBE M6x12				
034	19	211106-1	RILLENKUGELLAGER 6201LLB				
035	8	285802-7	HOHLSCHRAUBE				
036	22	324047-3	SPINDEL				
037	7	266019-1	SCHRAUBE M8x98				
038	5	251887-5	FLUEGELSCHRAUBE M6x10				
039	1	942151-2	FEDERRING 6				
040	1	941151-9	UNTERLAGSCHEIBE 6				
041	24	163427-6	TIEFENEINSTELLUNG KOMPLETT				
042	2	253796-4	UNTERLAGSCHEIBE 10				
043	8	331432-3	DISTANZHUELSE				
044	3	266209-6	BLECHSCHRAUBE 4x60				
045	34	632828-4	DAUERMAGNET				
046	18	210025-8	RILLENKUGELLAGER 627LLB				
047	59	152634-6	MOTERGEHAUESE KOMPLETT				
048	3	852489-6	TYPENSCHILD				
049	5	416642-4	SCHALTHEBEL				
050	25	651988-3	SCHALTER				

Zubehör	
- 164095-8	PARALLELANSCHLAG
- 416706-4	ABSAUGSTUTZEN
- 783203-8	SECHSKANTSTIFTSCHLUESSEL 5mm
- 824583-4	TRANSPORTKOFFER
- 417075-6	KOFFERVERSCHLUSS
- 193127-4	AKKU 2417 Ni-MH 1,7 Ah
- 193109-6	LADEGERAET DC24SA Ni-MH 7,2-24V
- A-87258	HM-SAEGEBLATT 190mm 24Z