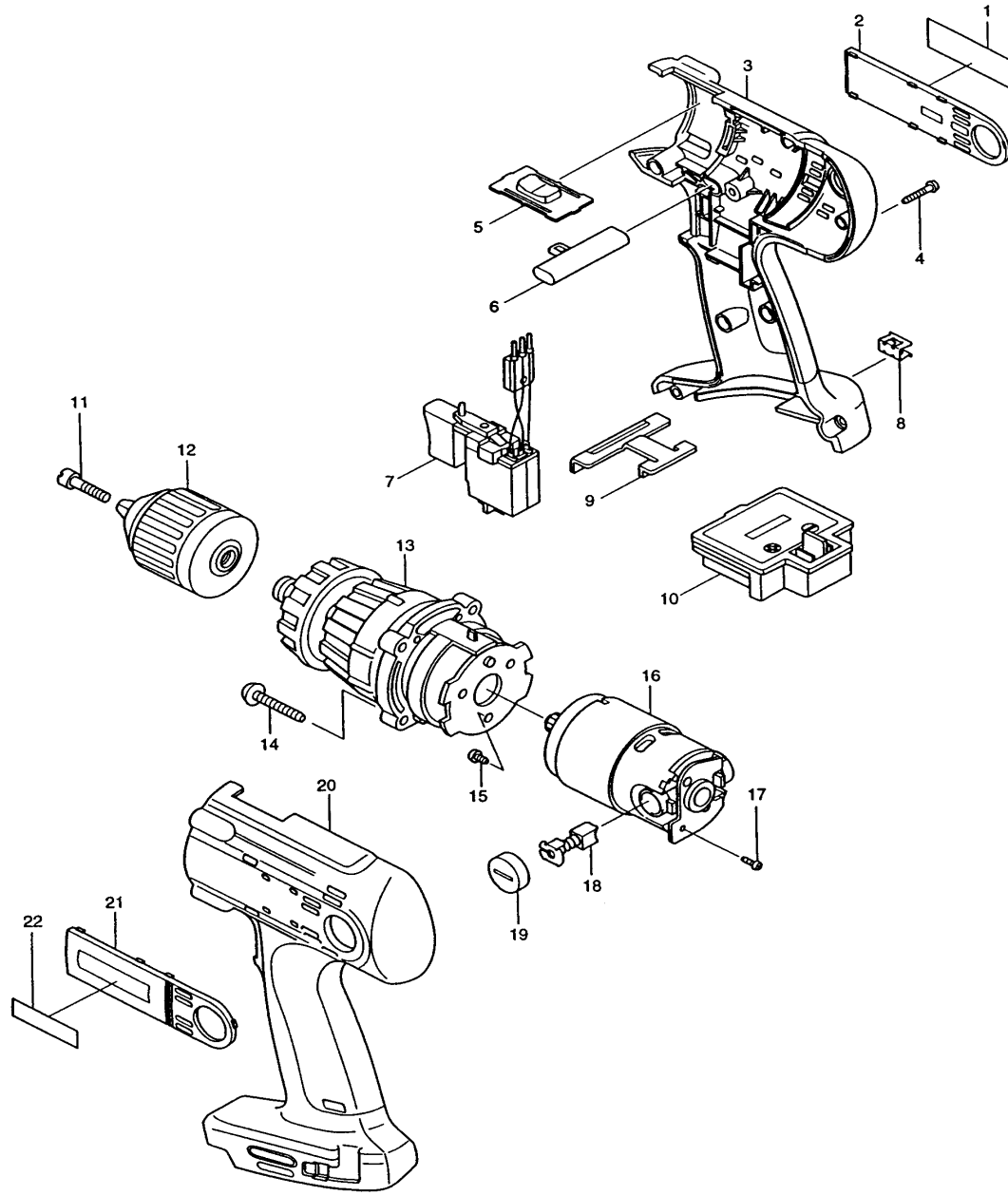


**Modell BHP460SH**  
**Akku-Schlagbohrschrauber**



**Pos. \*PG Bestell-Nr. Bezeichnung**

001	5	852295-9	TYPENSCHILD
002	15	183245-6	GEHAEUSESCHUTZ-SET INKL. 21
003	39	183244-8	GEHAEUSE-SET INKL. 20
004	1	266130-9	BLECHSCHRAUBE PT 3x16
005	4	125102-2	DREHZAHLUMSCHALTER
006	3	416079-5	SCHALTERSCHIEBER
007	45	651992-2	ELEKTRONIKSCHALTER
008	2	344391-2	BIT-HALTER
009	5	344898-8	HALTEPLATTE
010	15	643955-2	KONTAKTPLATTE
011	10	251465-1	SCHRAUBE M6x32
012	Z	193064-2	SCHNELLSPANNBOHRFUTTER 13mm
013	61	125099-5	GETRIEBE KOMPLETT
014	3	265999-8	BLECHSCHRAUBE 4x25
015	1	266134-1	BLECHSCHRAUBE ST 4x8
016	60	629755-4	GLEICHSTROMMOTOR 24V
017	1	911006-2	KOMBI-SCHRAUBE M3x8
018	18	191971-3	KOHLEBUERSTEN CB-430
019	3	643954-4	BUERSTENKAPPE
020	39	183244-8	GEHAEUSE-SET INKL. 3
021	15	183245-6	GEHAEUSESCHUTZ-SET INKL. 2
022	2	819063-3	FIRMENSCHILD

**Zubehör**

- 122575-0 SEITENGRIF KOMPLETT
- 122576-8 TIEFENANSCHLAG KOMPLETT
- 784637-8 PH2/LANGSCHLITZ-BIT
- 824567-2 TRANSPORTKOFFER
- 417075-6 KOFFERVERSCHLUSS
- 193127-4 AKKU 2417 Ni-MH 24V/1,7Ah
- 193109-6 LADEGERAET DC24SA Ni-MH 7,2-24V