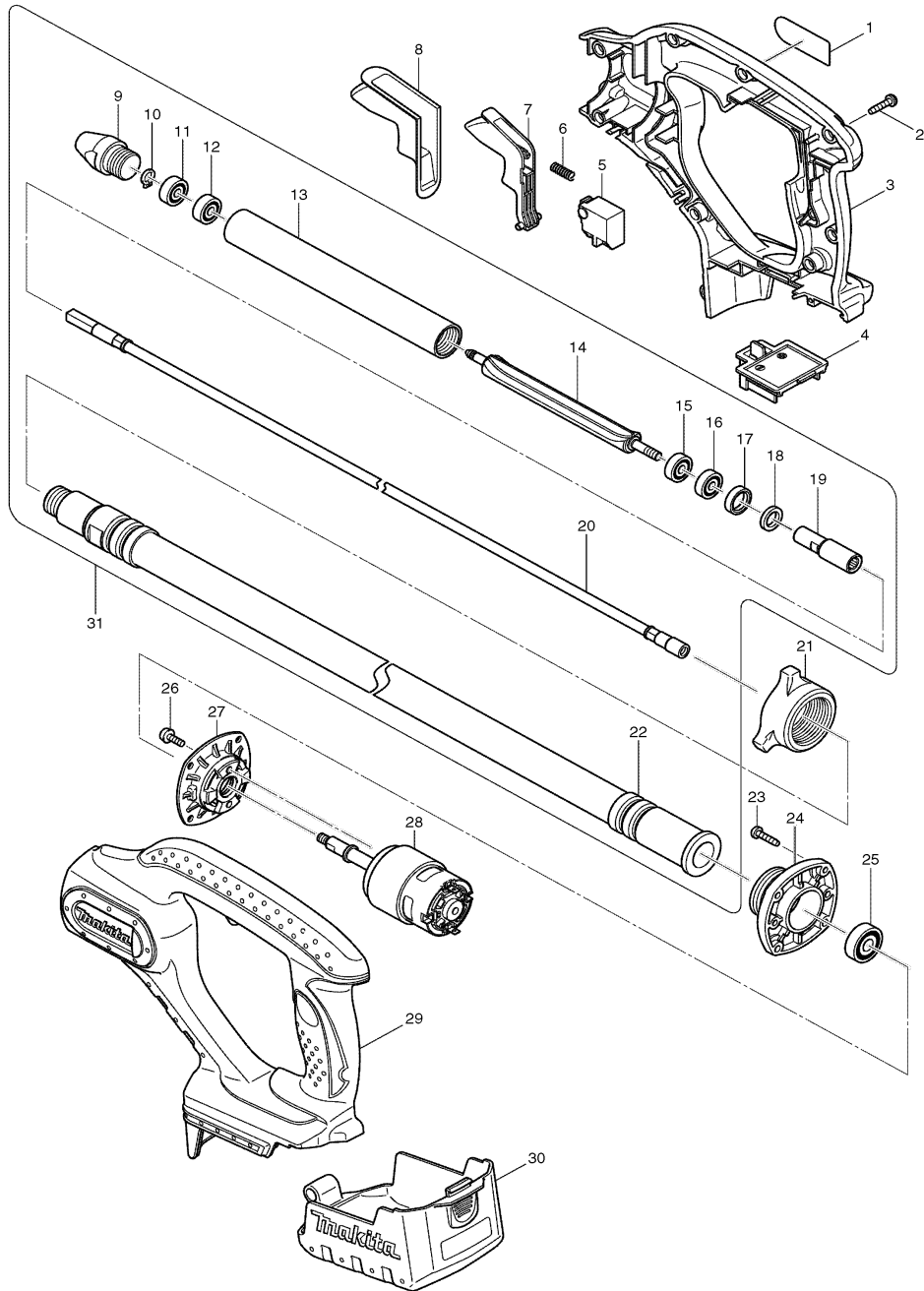




Modell BVR450 Akku- Betonverdichter 18V Li-ion



Pos.	*PG	Bestell-Nr.	Bezeichnung
001	1	862401-8	TYPENSCHILD
002	1	266045-0	SCHRAUBE 4x20 [9]
003	43	188121-9	GEHAEUSE-SET INKL. 29
004	16	643812-4	KONTAKTPLATTE
005	33	650580-2	ELEKTRONIKSCHALTER SGE120C-4
006	2	231298-0	DRUCKFEDER 6
007	17	419511-8	SCHALTHEBEL
008	17	421961-5	STAUBSCHUTZ
009	20	322935-8	KAPPE
010	1	961002-0	SICHERUNGSRING S-6
011	14	210018-5	RILLENKUGELLAGER 626
012	14	210018-5	RILLENKUGELLAGER 626
013	25	331503-6	ROHR 25
014	32	322934-0	UNWUCHT
015	18	211016-2	RILLENKUGELLAGER 626LLB
016	18	211016-2	RILLENKUGELLAGER 626LLB
017	2	421578-4	GUMMIRING
018	1	443101-5	FILZRING
019	25	322969-1	ANSCHLUSSSTUECK
020	43	163420-0	BIEGSAME WELLE
021	18	416244-6	BUCHSE 36
022	64	163419-5	VERBINDUNGSSCHLAUCH
023	1	266045-0	SCHRAUBE 4x20 [4]
024	25	316893-8	LAGERGEHAEUSE
025	15	210042-8	RILLENKUGELLAGER 629LLB
026	1	911118-1	KOMBI-SCHRAUBE M4x12 [2]
027	25	318038-4	MOTORLAGERSCHILD
028	38	629836-4	GLEICHSTROMMOTOR 18V
029	43	188121-9	GEHAEUSE-SET INKL. 3
030	24	158051-8	AKKU-SCHUTZDECKEL
031	74	192954-6	VERDICHTERVORSATZ KPL.

Zubehör

- 824768-2 TRANSPORTKOFFER
- 417383-5 KOFFERVERSCHLUSS
- 194204-5 AKKU BL1830 3.0Ah Li-ion
- 194218-4 LADEGERAET DC18SC
- 194337-6 LADEGERAET DC18RA

